



**ARTAZ**  
ГРУППА КОМПАНИЙ

Москва, шоссе Энтузиастов 31с50  
Санкт-Петербург, ул. Заусадебная 31

ООО «АРТАЗ» +7 (958) 762-88-45, <https://artaz.ru>, Почта: [info@artaz.ru](mailto:info@artaz.ru)  
Видеообзоры оборудования: <https://youtube.com/@artazru>

# PIUSI

*Fluid Handling  
Innovation*

# EASY OIL



**MADE  
IN  
ITALY**

Istruzioni per l'uso e manutenzione

**IT**

Instructions for use and maintenance

**EN**

**BULLETIN MO656 ITEN 01**



**ARTAZ**  
ГРУППА КОМПАНИЙ

Москва, шоссе Энтузиастов 31с50  
Санкт-Петербург, ул. Заусадебная 31

ООО «АРТАЗ» +7 (958) 762-88-45, <https://artaz.ru>, Почта: [info@artaz.ru](mailto:info@artaz.ru)  
Видеообзоры оборудования: <https://youtube.com/@artazru>

# ITALIANO

## INDICE

|       |   |   |
|-------|---|---|
| 1     | AVVERTENZE GENERALI                               | 3 |
| 2     | AVVERTENZE DI SICUREZZA GENERALI                  | 3 |
| 2.1   | INDICAZIONI DI PERICOLO PER LA PERSONA (WARNING)  | 3 |
| 2.2   | INDICAZIONI DI PERICOLO PER IL PRODOTTO (CAUTION) | 3 |
| 3     | DESCRIZIONE DEL PRODOTTO                          | 4 |
| 3.1   | DESTINAZIONE D'USO                                | 4 |
| 3.1.1 | Fluidi ammessi                                    | 4 |
| 3.1.2 | Fluidi non ammessi                                | 4 |
| 4     | CONDIZIONI OPERATIVE E PRESTAZIONI                | 5 |
| 5     | ASSEMBLAGGIO                                      | 5 |
| 6     | USO E VERIFICHE                                   | 6 |
| 7     | MANUTENZIONE                                      | 6 |
| 8     | PROBLEMI E SOLUZIONI                              | 7 |
| 9     | DIMENSIONI  | 7 |
| 10    | ESPLOSO RICAMBI                                   | 8 |
| 11    | DEMOLIZIONE E SMALTIMENTO                         | 8 |

## BULLETIN MO656

## 1 AVVERTENZE GENERALI

### Avvertenze importanti

Per salvaguardare l'incolumità degli operatori, per evitare possibili danneggiamenti e prima di compiere qualsiasi operazione, è indispensabile aver preso conoscenza di tutto il manuale istruzioni.

### Simbologia utilizzata nel manuale



#### ATTENZIONE

**Questo simbolo indica norme antinfortunistiche per gli operatori e/o eventuali persone esposte.**



#### AVVERTENZA

**Questo simbolo indica che esiste la possibilità di arrecare danno alle apparecchiature e/o ai loro componenti.**



#### NOTA

**Questo simbolo segnala informazioni utili.**

### Conservazione del manuale

Il presente manuale deve essere integro e leggibile in ogni sua parte, l'utente finale ed i tecnici specializzati autorizzati all'installazione e alla manutenzione, devono avere la possibilità di consultarlo in ogni momento.

### Diritti di riproduzione

Tutti i diritti di riproduzione di questo manuale sono riservati alla Piusi S.p.A. Il testo non può essere usato in altri stampati senza autorizzazione scritta della Piusi S.p.A.

© Piusi S.p.A.

IL PRESENTE MANUALE È PROPRIETÀ DELLA PIUSI S.p.A.

OGNI RIPRODUZIONE ANCHE PARZIALE È VIETATA.

## 2 AVVERTENZE DI SICUREZZA GENERALI

### 2.1 INDICAZIONI DI PERICOLO PER LA PERSONA (WARNING)

- non modificare o manomettere il prodotto
- non utilizzare il prodotto con pressioni superiori a quelle previste dalle condizioni operative
- Evitare il contatto tra il fluido trattato, pelle ed occhi.
- non utilizzare il prodotto con liquidi infiammabili
- non utilizzare il prodotto con liquidi corrosivi
- L'operatore deve utilizzare i dispositivi di protezione individuale durante l'uso, la movimentazione, la manutenzione eventuale e lo smaltimento.
  - guanti resistenti all'attacco chimico e termico
  - maschera protettiva per il volto
  - occhiali protettivi

Per informazioni specifiche, consultare sempre la scheda di sicurezza (MSDS) del fluido.

### 2.2 INDICAZIONI DI PERICOLO PER IL PRODOTTO (CAUTION)

- non utilizzare il prodotto per usi diversi da quelli previsti
- non utilizzare il prodotto esponendolo agli agenti atmosferici quali pioggia e ghiaccio
- non utilizzare la pistola in assenza di liquido

### 3 DESCRIZIONE DEL PRODOTTO

Il PIUSI EASY OIL è una pistola manuale adatta all'erogazione di una vasta gamma di oli.



#### 3.1 DESTINAZIONE D'USO

Il prodotto è adatto all'erogazione di fluidi con le caratteristiche di seguito descritte

##### 3.1.1 Fluidi ammessi

Oli lubrificanti e idraulici  
Viscosità: fino a 1500 cSt  
Temperatura fluido: 0...60°C

##### 3.1.2 Fluidi non ammessi

**FLUIDI NON  
AMMESSI E  
PERICOLI  
RELATIVI**

- |                                      |                               |
|--------------------------------------|-------------------------------|
| - Benzina                            | - Incendio - esplosione       |
| - Liquidi infiammabili con pm < 55°C | - Incendio - esplosione       |
| - Acqua                              | - Ossidazione                 |
| - Antigelo                           | - Ossidazione                 |
| - Liquidi alimentari                 | - Contaminazione degli stessi |
| - Prodotti chimici corrosivi         | - Corrosione                  |
| - Solventi                           | - Danni alle persone          |
|                                      | - Incendio - esplosione       |
|                                      | - Danni alle guarnizioni      |

IT (Lingua Originale)

**PIUSI EASY-OIL**

## 4 CONDIZIONI OPERATIVE E PRESTAZIONI

|                  |                      |
|------------------|----------------------|
| Temperatura      | Temperatura ambiente |
| Umidità relativa | max. 90%             |
| Portata          | 30 l/min             |
| Pmax             | 70 bar               |

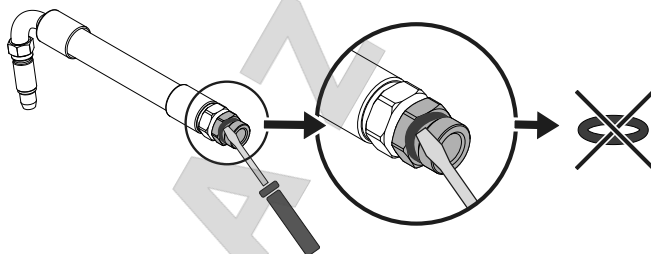
## 5 ASSEMBLAGGIO

NOTA

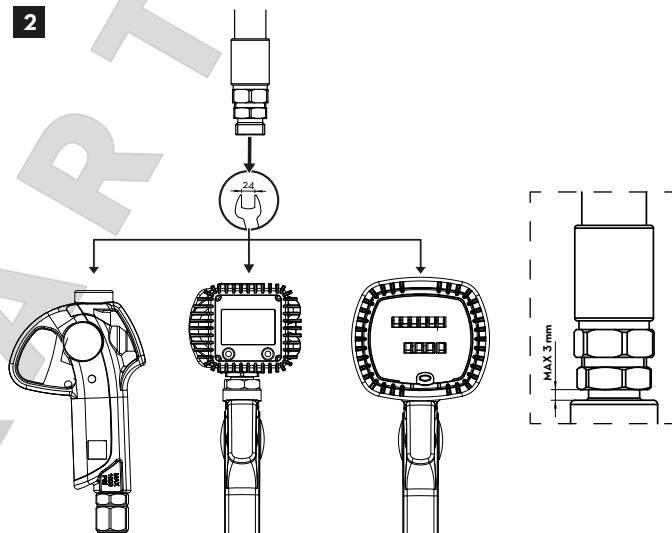


Applicare sigillante per filettature alle filettature maschio dello spout.  
 Installare lo spout. Stringere saldamente.  
 per installare lo spout, togliere la guarnizione dallo stesso e procedere all'installazione. (vedere schema di seguito)

1



2



## 6 USO E VERIFICHE

### NOTA



Eseguire le seguenti procedure per consentire alla pompa di iniziare il ciclo. Regolare la quantità di aria alla pompa con regolatore di pressione. In caso di perdite dalla valvola in qualsiasi momento, fare riferimento alla tabella per la risoluzione dei problemi.

- 1 Puntare la pistola in un contenitore adeguato a contenere il fluido erogato.
- 2 Consentire alla pompa di adescare fluido sino alla valvola di controllo.  
- La valvola di controllo non deve mostrare perdite né erogare il fluido.
- 3 Azionare più volte il gruppo leva della pistola.  
- Il fluido dovrebbe fluire una volta eliminata l'aria.

Con la leva in posizione rilasciata, nessun fluido dovrebbe uscire dallo spout. Per bloccare la maniglia, premere la leva, premere il pulsante di fermo e rilasciare la leva. Per rilasciare il fermo, premere e rilasciare la leva. Se fuoriesce del fluido, fare riferimento alla tabella di risoluzione dei problemi. La valvola antigoccia si apre automaticamente durante l'erogazione.

## 7 MANUTENZIONE

### Avvertenze di sicurezza

Durante la manutenzione è obbligatorio utilizzare i dispositivi di protezione individuale (DPI)

Tenere comunque in considerazione le seguenti raccomandazioni minime per un buon funzionamento del prodotto:

- Non colpire la maniglia di controllo se non funziona.
- Fare riferimento alla guida alla risoluzione dei problemi o restituire l'unità al più vicino centro di assistenza autorizzato.
- Non puntare l'ugello verso il corpo.
- Non superare la pressione nominale di nessuno componente installato nel sistema.
- Controllare tutti i tubi per segni di usura, perdite o raccordi allentati prima di ogni utilizzo.
- Stringere tutti i giunti regolarmente.
- Scollegare l'alimentazione dell'aria dalla pompa dell'olio prima tentare qualsiasi riparazione o manutenzione.
- Rilasciare la pressione della linea schiacciando leva sulla maniglia di comando
- La mancata osservanza può provocare la morte o ferita grave.

### Personale autorizzato agli interventi di manutenzione

Gli interventi di manutenzione devono essere eseguiti esclusivamente da personale specializzato. Ogni manomissione può portare al decadimento delle prestazioni e pericolo per persone e/o cose, oltre al decadimento della garanzia.

### UNA VOLTA ALLA SETTIMANA

Controllare che i giunti delle tubazioni non siano allentati, per evitare eventuali perdite.



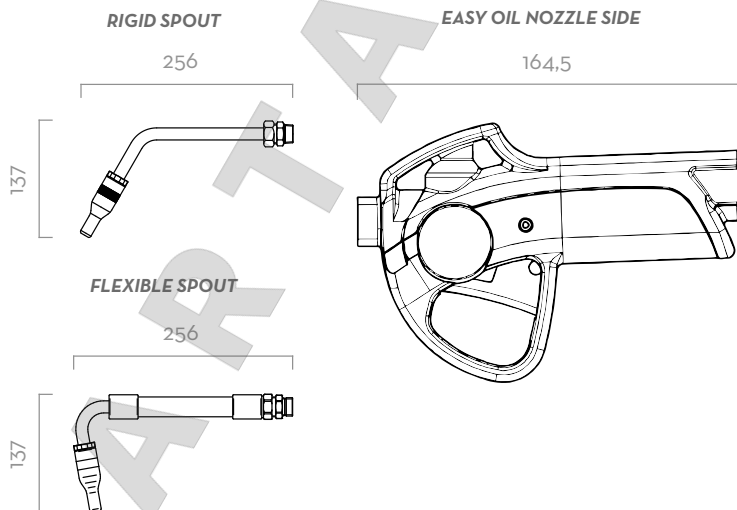
IT (Lingua Originale)

## 8 PROBLEMI E SOLUZIONI

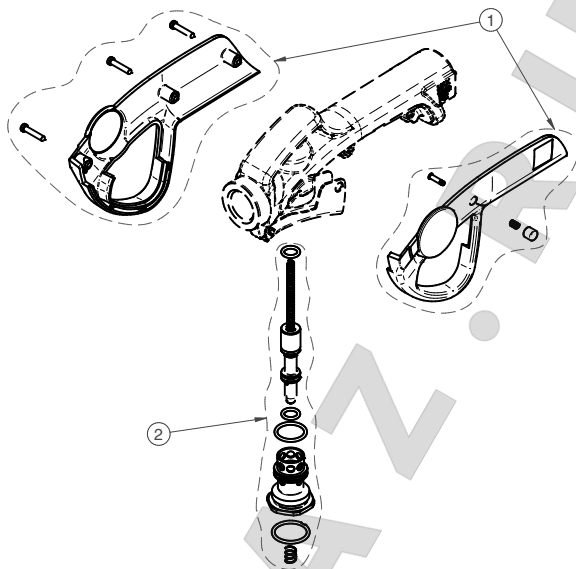
Per qualunque problema, è buona norma rivolgersi al centro di assistenza autorizzato più vicino alla sua zona.

| Problema                                      | Possibile causa   | Soluzione   |
|---|---|---|
| <b>Il flusso del fluido non si interrompe</b> | 1. Presenza di impurità sulla guarnizione della valvola | 1. Smontare, pulire e ispezionare la sede della leva.<br>Controllare le superfici di accoppiamento e sostituire le guarnizioni se necessario. Individuare ed eliminare la fonte di impurità |
|   | 2. Guarnizione della valvola usurata o danneggiata      | 2. Sostituire la guarnizione della valvola.   |
| <b>Perdita dallo spout</b>                    | 1. Pistola non chiusa                                   | 1. Chiudere la pistola  |
|   | 2. Pistola danneggiata                                  | 2. Sostituire la pistola  |
| <b>Perdite dai punti di giunzione</b>         | 1. Serraggio iniziale non sufficiente                   | 1. Serrare la connessione che perde   |
|   | 2. Sigillante per filettature mancante o inadeguato     | 2. Applicare sigillante per filettature* alle filettature del tubo maschio.   |

## 9 DIMENSIONI



## 10 ESPLOSO RICAMBI



| Posizione | Descrizione            |
|-----------|------------------------|
| 1         | KIT SEMIGUSCI EASY OIL |
| 2         | GRUPPO VALVOLA + MOLLA |

## 11 DEMOLIZIONE E SMALTIMENTO

### PREMESSA

In caso di demolizione del sistema, le parti di cui è composto devono essere affidate a ditte specializzate nello smaltimento e riciclaggio dei rifiuti industriali e, in particolare:

### SMALTIMENTO DELL'IMBALLAGGIO

L'imballaggio è costituito da cartone biodegradabile che può essere consegnato alle aziende per il normale recupero della cellulosa.

### SMALTIMENTO DELLE PARTI METALLICHE

Le parti metalliche, sia quelle verniciate, sia quelle in acciaio inox sono normalmente recuperabili dalle aziende specializzate nel settore della rottamazione dei metalli.

### SMALTIMENTO DEI COMPONENTI ELETTRICI ED ELETTRONICI

Devono obbligatoriamente essere smaltite da aziende specializzate nello smaltimento dei componenti elettronici, in conformità alle indicazioni della direttiva 2012/19/UE (vedi testo direttiva nel seguito).

### SMALTIMENTO DI ULTERIORI PARTI

Ulteriori parti costituenti il prodotto, come tubi, guarnizioni in gomma, parti in plastica e cablaggi, sono da affidare a ditte specializzate nello smaltimento dei rifiuti industriali.





*translated from italian*

**PIUSI EASY-OIL**

ENGLISH

2

## INDEX

|       |  |    |
|-------|--|----|
| 1     | GENERAL WARNINGS                               | 10 |
| 2     | GENERAL SAFETY WARNINGS                        | 10 |
| 2.1   | INDICATIONS OF DANGER FOR THE PERSON (WARNING) | 10 |
| 2.2   | HAZARD STATEMENTS FOR THE PRODUCT (CAUTION)    | 10 |
| 3     | PRODUCT DESCRIPTION                            | 11 |
| 3.1   | INTENDED USE                                   | 11 |
| 3.1.1 | Fluids allowed                                 | 11 |
| 3.1.2 | Fluids not allowed                             | 11 |
| 4     | OPERATING CONDITIONS AND PERFORMANCE           | 12 |
| 5     | ASSEMBLY                                       | 12 |
| 6     | USE AND VERIFICATIONS                          | 13 |
| 7     | MAINTENANCE                                    | 13 |
| 8     | PROBLEMS AND SOLUTIONS                         | 14 |
| 9     | DIMENSIONS                                     | 14 |
| 10    | EXPLODED VIEW OF SPARE PARTS                   | 15 |
| 11    | DEMOLITION AND DISPOSAL                        | 15 |

## BULLETIN MO656



## 1 GENERAL WARNINGS

### Warnings

To ensure operator safety and to protect the dispensing system from potential damage, workers must be fully acquainted with this instruction manual before attempting to operate the dispensing system.

### Symbols used in the manual

The following symbols will be used throughout the manual to highlight safety information and precautions of particular importance:



#### ATTENTION

**This symbol indicates safe working practices for operators and/or potentially exposed persons.**



#### WARNING

**This symbol indicates that there is risk of damage to the equipment and/or its components.**



#### NOTE

**This symbol indicates useful information.**

### Manual preservation

This manual should be complete and legible throughout. It should remain available to end users and specialist installation and maintenance technicians for consultation at any time.

### Reproduction rights

All reproduction rights are reserved by Piusi S.p.A.  
The text cannot be reprinted without the written permission of Piusi S.p.A.  
© Piusi S.p.A.  
THIS MANUAL IS THE PROPERTY OF Piusi S.p.A.  
**ANY REPRODUCTION, EVEN PARTIAL, IS FORBIDDEN.**

## 2 GENERAL SAFETY WARNINGS

### 2.1 INDICATIONS OF DANGER FOR THE PERSON (WARNING)

- do not modify or tamper with the product
  - do not use the product with pressures higher than those foreseen by the operating conditions
  - prevent contact between the treated fluid, skin and eyes.
  - do not use the product with flammable liquids
  - do not use the product with corrosive liquids
  - The operator must use personal protective equipment during use, handling, any maintenance and disposal.
  - gloves resistant to chemical and thermal attack
  - protective face mask
  - safety goggles
- For specific information, always refer to the fluid MSDS.

### 2.2 HAZARD STATEMENTS FOR THE PRODUCT (CAUTION)

- do not use the product for uses other than those intended
- do not use the product exposing it to atmospheric agents such as rain and ice
- do not use the gun without liquid



*translated from italian*

**PIUSI EASY-OIL**

### 3 PRODUCT DESCRIPTION

PIUSI EASY OIL is a manual nozzle suitable for dispensing a wide range of oils.



ZE

#### 3.1 INTENDED USE

The product is suitable for dispensing fluids with the characteristics described below

##### 3.1.1 Fluids allowed

Oli lubrificanti e idraulici  
Viscosità: fino a 1500 cSt  
Temperatura fluido: 0...60°C

##### 3.1.2 Fluids not allowed

**FLUIDS NON  
PERMITTED  
AND  
RELATED  
DANGERS**

- |                                      |                             |
|--------------------------------------|-----------------------------|
| - Gasoline                           | - Fire - explosion          |
| - Inflammable liquids with pm < 55°C | - Fire - explosion          |
| - Water                              | - Oxidation                 |
| - Antifreeze                         | - Oxidation                 |
| - Food liquids                       | - Contamination of the same |
| - Corrosive chemical products        | - Corrosion                 |
|                                      | - injury to persons         |
| - Solvents                           | - Fire - explosion          |
|                                      | - Damage to gasket seals    |



## 4 OPERATING CONDITIONS AND PERFORMANCE

|                   |                            |
|-------------------|----------------------------|
| Temperature       | <b>Ambient temperature</b> |
| Relative humidity | max. 90%                   |
| Flow rate         | 30 l/min                   |
| Pmax              | 70 bar                     |

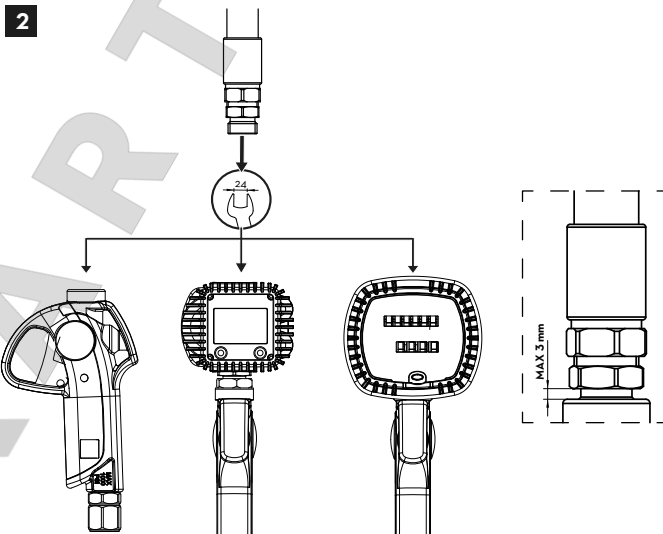
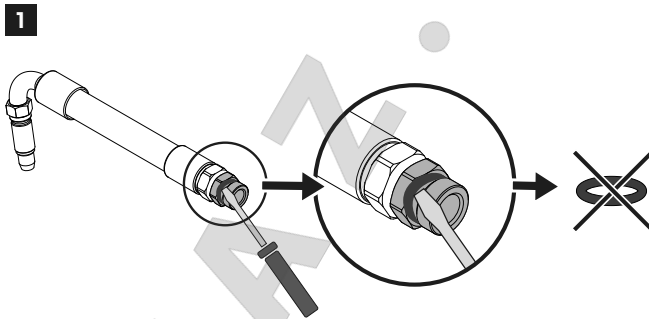
## 5 ASSEMBLY

Apply thread sealant to the male threads of the spout.  
 Install the spout. Tighten firmly.

### NOTE



To install the spout, remove the gasket from it and proceed with the installation.  
 (see diagram below)





translated from italian

**PIUSI EASY-OIL**

## 6 USE AND VERIFICATIONS

### NOTE



Perform the following procedures to allow the pump to begin the cycle.

Adjust the amount of air to the pump with pressure regulator.

If the valve leaks at any time, refer to the troubleshooting table.

1 Point the gun into a suitable container to hold the dispensed fluid.

2 Allow the pump to prime fluid to the control valve.

- The control valve must not show leaks or dispense fluid.

3 Operate the gun lever assembly several times.

- The fluid should flow once the air has been eliminated.

With the lever in the released position, no fluid should come out of the spout.

To lock the handle, press the lever, press the stop button and release the lever.

To release the latch, press and release the lever.

If fluid leaks, refer to the troubleshooting table.

The drip valve opens automatically during delivery.

## 7 MAINTENANCE

### Safety instructions

During maintenance, the use of personal protective equipment (PPE) is compulsory. In any case always bear in mind the following basic recommendations for a good functioning of the product

- Don't hit the control handle if it doesn't work.
- Refer to the troubleshooting guide or return the unit to the nearest authorized service center.
- Do not point the nozzle towards the body.
- Do not exceed the rated pressure of any component installed in the system.
- Check all hoses for signs of wear, leaks, or loose fittings before each use.
- Tighten all joints regularly.
- Disconnect the air supply from the oil pump before attempting any repair or maintenance.
- Release the line pressure by squeezing the lever on the control handle
- Failure to do so can result in death or serious injury.

### Authorised maintenance personnel

All maintenance must be performed by qualified personnel. Tampering can lead to performance degradation, danger to persons and/or property and may result in the warranty being voided.

### ONCE A WEEK:

Check that the pipe joints are not loose, to avoid any leaks.

ZE

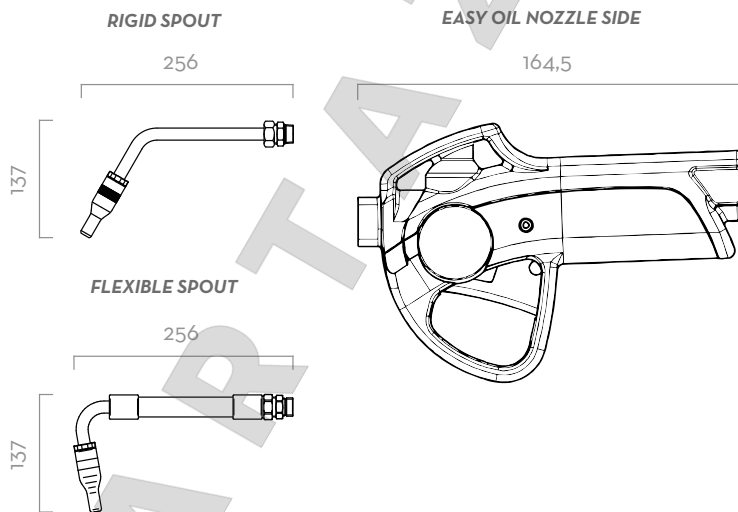


## 8 PROBLEMS AND SOLUTIONS

For any problem, it is good practice to contact the nearest authorized service center in your area.

| PROBLEM                               | POSSIBLE CAUSE                                | CORRECTIVE ACTION  |
|---------------------------------------|---|--|
| <b>Fluid flow does not stop</b>       | 1. Presence of impurities on the valve gasket | 1. Disassemble, clean and inspect the lever seat.<br>Check the mating surfaces and replace the seals if necessary. Identify and eliminate the source of impurities |
|                                       | 2. Valve gasket worn or damaged               | 2. Replace the valve gasket.   |
| <b>Loss from the spout</b>            | 1. Gun not closed                             | 1. Close the gun   |
|                                       | 2. Damaged gun                                | 2. Replace the gun   |
| <b>Leaks from the junction points</b> | 1. Insufficient initial tightening            | 1. Tighten the leaking connection  |
|                                       | 2. Missing or inadequate thread sealant       | 2. Apply thread sealant * to the male pipe threads.  |

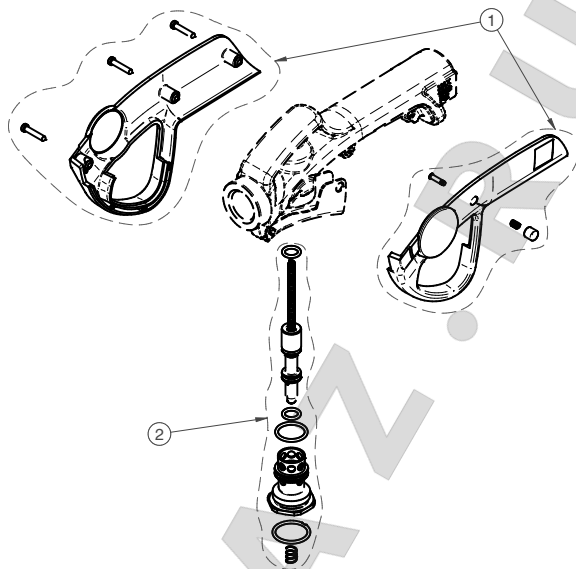
## 9 DIMENSIONS



translated from italian

**PIUSI EASY-OIL**

## 10 EXPLODED VIEW OF SPARE PARTS



| Position | Description             |
|----------|-------------------------|
| 1        | EASY OIL HALF-SHELL KIT |
| 2        | VALVE + SPRING GROUP    |

## 11 DEMOLITION AND DISPOSAL

### Foreword

If the system needs to be disposed, the parts which make it up must be delivered to companies that specialize in the recycling and disposal of industrial waste and, in particular:

### Disposing of packing materials

The packaging consists of biodegradable cardboard which can be delivered to companies for normal recycling of cellulose.

### Metal Parts Disposal

Metal parts, whether paint-finished or in stainless steel, can be consigned to scrap metal collectors.

### Disposal of electric and electronic components

These must be disposed of by companies that specialize in the disposal of electronic components, in accordance with the indications of directive 2012/19/EU (see text of directive below).

### Miscellaneous parts disposal

Other components, such as pipes, rubber gaskets, plastic parts and wires, must be disposed of by companies specialising in the disposal of industrial waste.









**ARTAZ**  
ГРУППА КОМПАНИЙ

Москва, шоссе Энтузиастов 31с50  
Санкт-Петербург, ул. Заусадбная 31

ООО «АРТАЗ» +7 (958) 762-88-45, <https://artaz.ru>, Почта: [info@artaz.ru](mailto:info@artaz.ru)  
Видеообзоры оборудования: <https://youtube.com/@artazru>

ARTAZ.RU



**ARTAZ**  
ГРУППА КОМПАНИЙ

Москва, шоссе Энтузиастов 31с50  
Санкт-Петербург, ул. Заусадбная 31

ООО «АРТАЗ» +7 (958) 762-88-45, <https://artaz.ru>, Почта: [info@artaz.ru](mailto:info@artaz.ru)  
Видеообзоры оборудования: <https://youtube.com/@artazru>



**ARTAZ**  
ГРУППА КОМПАНИЙ

Москва, шоссе Энтузиастов 31с50  
Санкт-Петербург, ул. Заусадбная 31

ООО «АРТАЗ» +7 (958) 762-88-45, <https://artaz.ru>, Почта: [info@artaz.ru](mailto:info@artaz.ru)  
Видеообзоры оборудования: <https://youtube.com/@artazru>

ARTAZ.RU



**ARTAZ**  
ГРУППА КОМПАНИЙ

Москва, шоссе Энтузиастов 31с50  
Санкт-Петербург, ул. Заусадбная 31

ООО «АРТАЗ» +7 (958) 762-88-45, <https://artaz.ru>, Почта: [info@artaz.ru](mailto:info@artaz.ru)  
Видеообзоры оборудования: <https://youtube.com/@artazru>



**ARTAZ**  
ГРУППА КОМПАНИЙ

Москва, шоссе Энтузиастов 31с50  
Санкт-Петербург, ул. Заусадёбная 31

ООО «АРТАЗ» +7 (958) 762-88-45, <https://artaz.ru>, Почта: [info@artaz.ru](mailto:info@artaz.ru)  
Видеообзоры оборудования: <https://youtube.com/@artazru>

**PIUSI**

*Fluid Handling  
Innovation*

**piusi.com**  
PIUSI SpA • Suzzara MN Italy

**BULLETIN MO656 ITEN 01**

05.2023



**ARTAZ**  
ГРУППА КОМПАНИЙ

Москва, шоссе Энтузиастов 31с50  
Санкт-Петербург, ул. Заусадёбная 31

ООО «АРТАЗ» +7 (958) 762-88-45, <https://artaz.ru>, Почта: [info@artaz.ru](mailto:info@artaz.ru)  
Видеообзоры оборудования: <https://youtube.com/@artazru>