

НОВИНКА

ПГА-5000-НС

Двухстоечный электрогидравлический
подъемник для слесарных работ



 **Sivik**



ПГА-5000-НС

- Классическая симметричная конструкция с удлиненными трехсоставными подхватами прекрасно подходит для работы на длиннобазных автомобилях
- Усиленная конструкция колонн
- Подходит для СТО с невысокими потолками

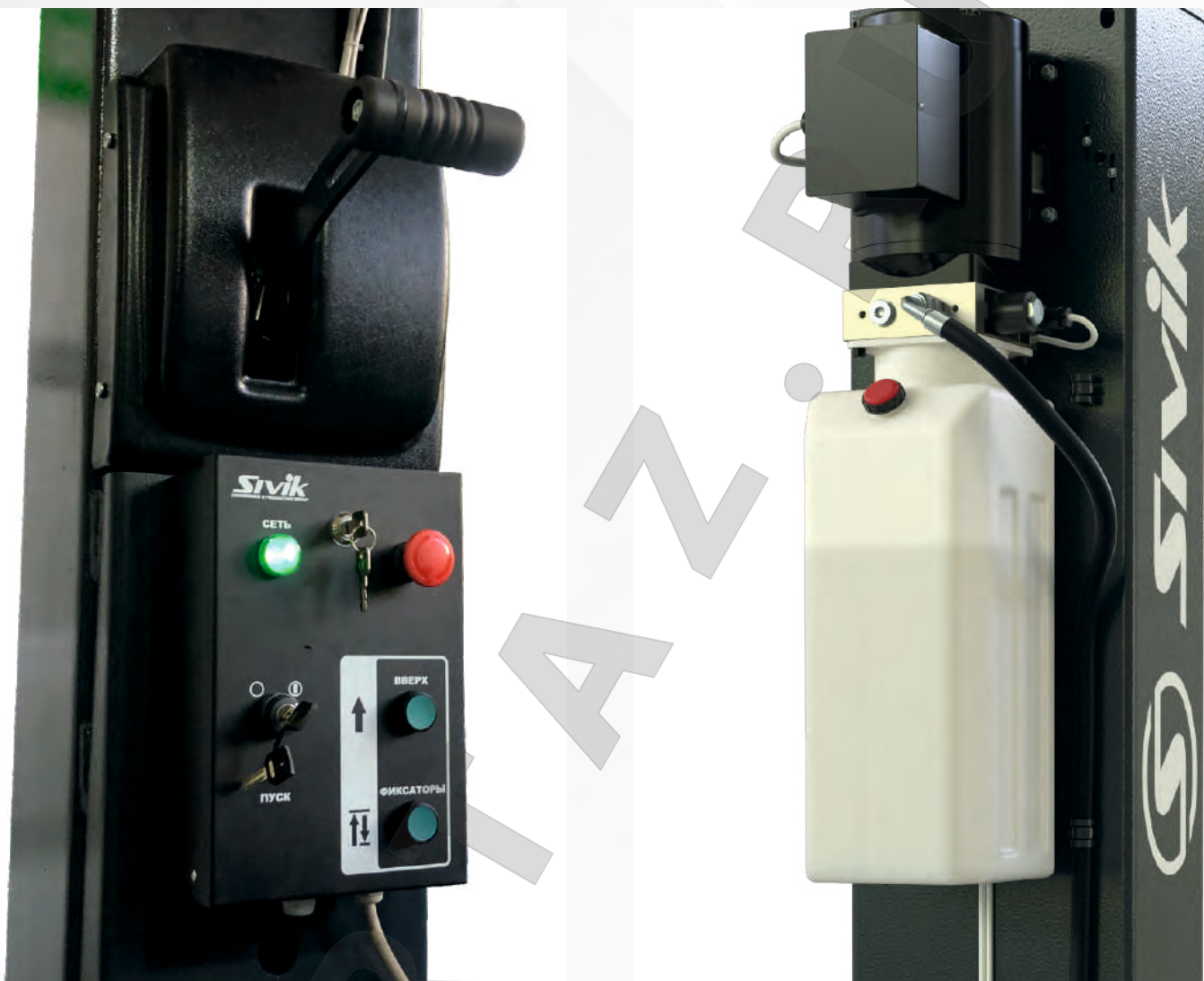




ШИРОКИЙ ОХВАТ ОБСЛУЖИВАЕМЫХ АВТОМОБИЛЕЙ

- Для легковых автомобилей, внедорожников и легкого коммерческого транспорта общей массой до 5 тонн
- Максимальная высота подъема 1880 - 2075 мм
- Минимальная высота подхвата – 130 мм
- Проставки разной высоты в комплекте. Вы можете использовать их в любой комбинации, обеспечив высоту подхвата от 130 до 325 мм
- Подъем рамных автомобилей с помощью дополнительных адаптеров КС-031





ОТЛИЧНАЯ ЭРГОНОМИКА

- Безопасное расположение гидростанции на высоте около двух метров. Экономит рабочее пространство, полностью исключает риск случайного повреждения гидростанции и расходного бака
- Управление подъемником осуществляется кнопками на эргономичном пульте
- Механические стопоры установлены в каждой колонне
- Удобный рычаг для опускания автомобиля одной рукой

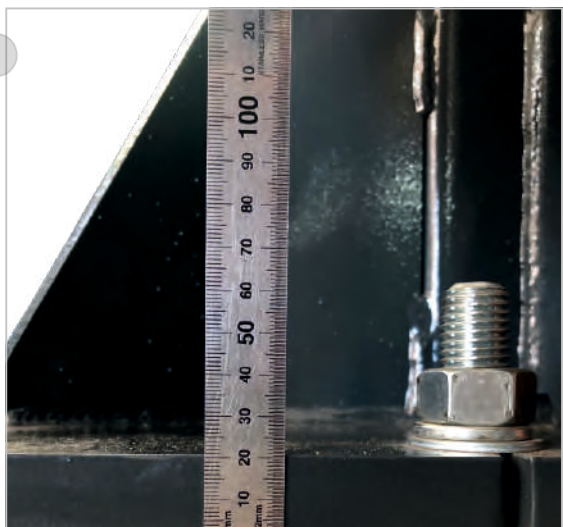
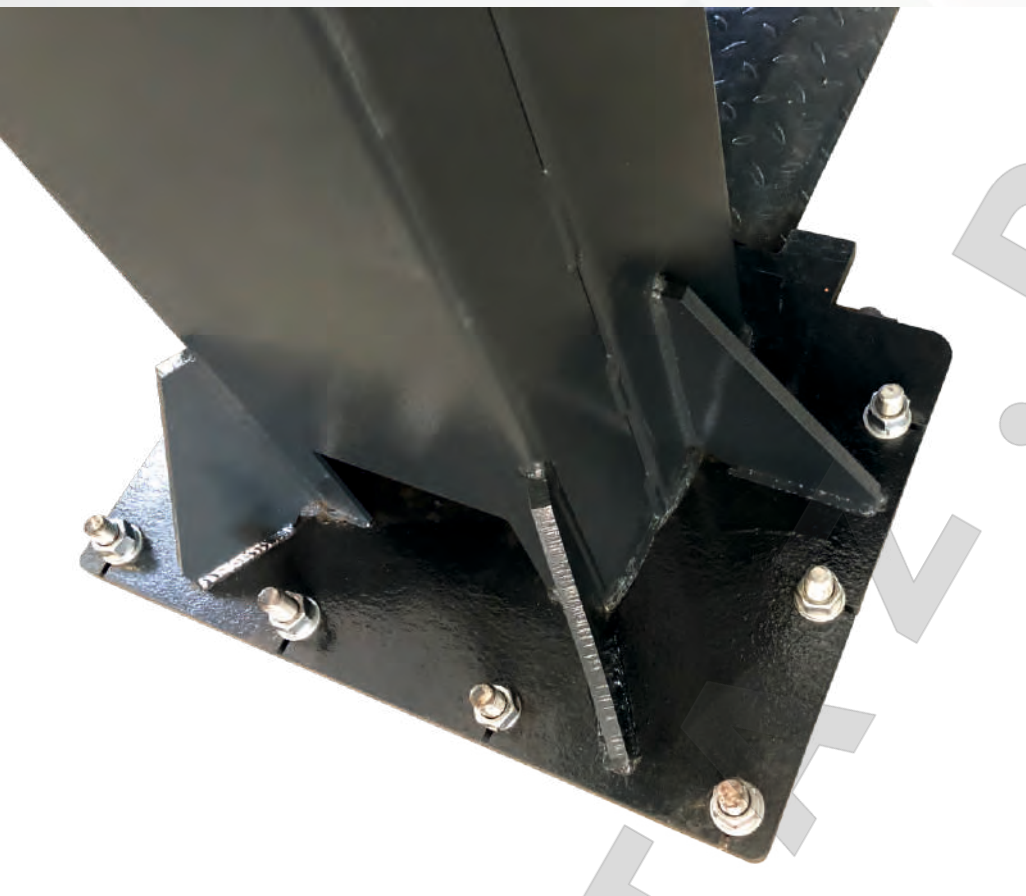




НАДЕЖНЫЕ ПОДХВАТЫ СПЕЦИАЛЬНОГО ПРОФИЛЯ

- Система компенсации провисания подхватов обеспечивает надежное удержание максимальной нагрузки в полностью выдвинутом положении
- Подъемник оснащен двумя комплектами проставок 70 и 100 мм. Вы можете использовать их в любой комбинации, обеспечив высоту подхвата от 130 до 325 мм
- Винтовые оцинкованные опоры позволяют точно отрегулировать подхваты под любой автомобиль

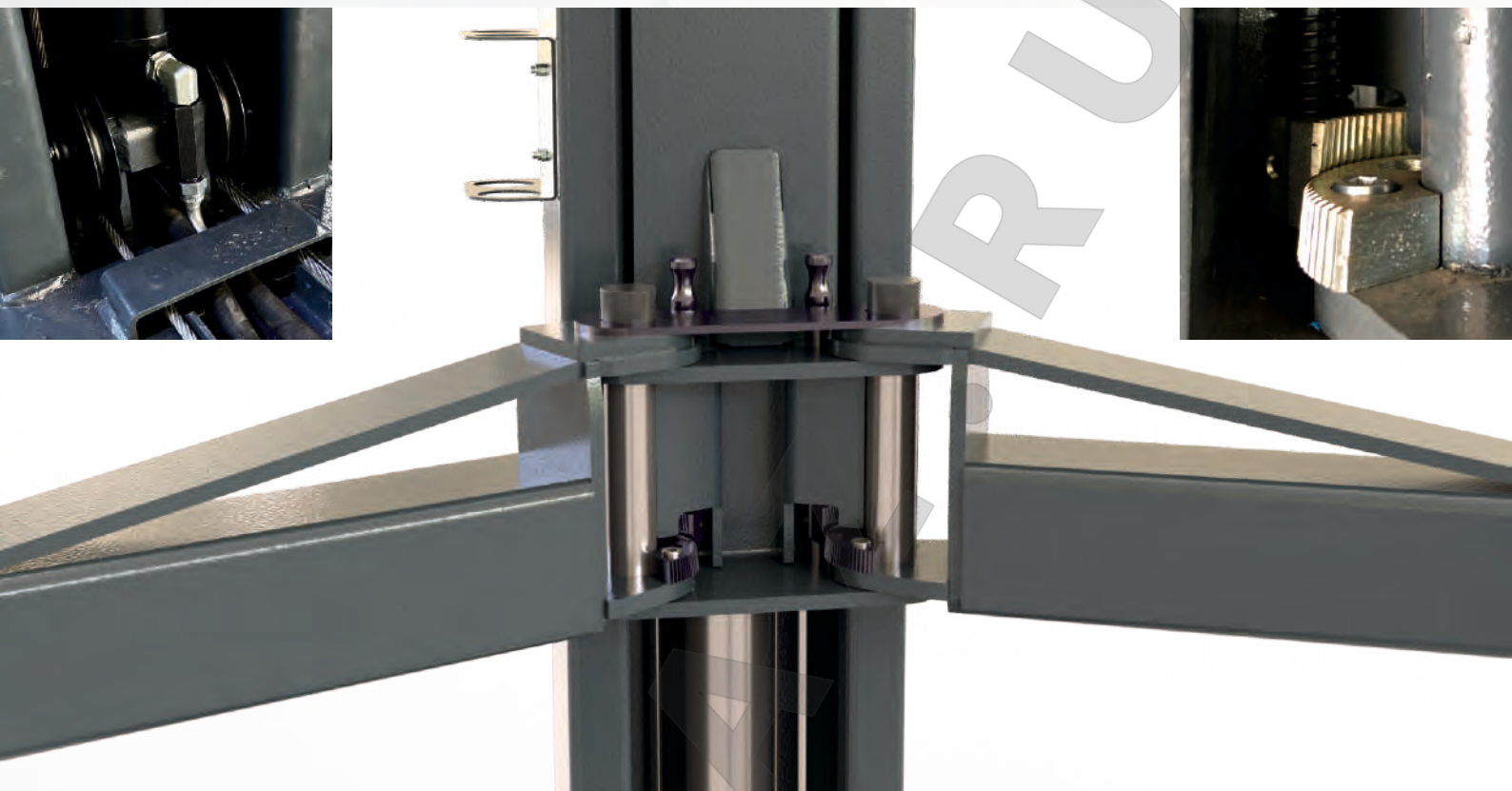




НАДЕЖНАЯ КОНСТРУКЦИЯ

- Усилитель на задней стороне колонны увеличивает несущую способность, предотвращает деформацию колонны при предельных нагрузках
- Усиленная опора увеличенной площади не создает дополнительной нагрузки на фундамент и надежно удерживает тяжелые машины. Толщина опоры - 20 мм. Толщина косынок - 12 мм. 8 анкерных болтов обеспечивает высокую устойчивость подъемника
- Усиленная каретка увеличенной высоты равномерно распределяет нагрузку внутри колонны, обеспечивает жесткость опорной системы подхватов и отсутствие перекосов





БЕЗОПАСНЫЙ ПОДЪЕМ И ОПУСКАНИЕ АВТОМОБИЛЯ

- Стопорение через каждые 9 см на обеих колоннах гарантирует безопасность и работу на удобной высоте. Высота первого стопора - 460 мм.
- Электрический замок с ключом защищает пульт управления от несанкционированного доступа.
- Парашютные клапаны обеспечивают плавное опускание на стопор при разгерметизации гидравлики
- Надежная автоматическая фиксация положения подхвата при подъеме каретки. Широкие зубчатые сектора обеспечивают неподвижность подхватов при высоких нагрузках





НАДЕЖНАЯ СИСТЕМА СИНХРОНИЗАЦИИ

- Симметричное подключение гидроцилиндров обеспечивает равномерный подъем и опускание автомобиля
- Специальный короб обеспечивает жесткость трапа и защищает гидравлические шланги от контакта с тросами системы синхронизации
- Большой диаметр роликов (100/123 мм) увеличивает ресурс тросов системы синхронизации





ДОПОЛНИТЕЛЬНОЕ ОСНАЩЕНИЕ

- Специальный гермоввод для подключения дополнительной электрической розетки на 220В
- Дифференциальный автомат обеспечивает электробезопасность подъемника
- В комплекте есть 2 лотка для удобного размещения инструмента и ветоши, которые могут быть установлены на разной высоте и 2 органайзера для хранения 8 проставок
- Дополнительные резиновые накладки на колоннах надежно защищают двери автомобиля при случайном касании





УДОБНОЕ ОБСЛУЖИВАНИЕ

- Упрощенная сборка подъемника: подхват накидывается верхней петлей на ось и замыкается снизу сектором системы блокировки
- Специальная конструкция кареток значительно упрощает монтаж и натяжку тросов системы синхронизации





2 ГОДА
ГАРАНТИЯ

СДЕЛАНО В РОССИИ

- Компания СИВИК – крупнейший в России производитель гидравлических двухстоечных подъемников с верхней связью. Теперь выпускает подъемники с НИЖНЕЙ СВЯЗЬЮ.
- В соответствии с требованиями ГОСТ 31489, подъемники Sivik тестируются с превышением статической нагрузки на 25% и динамической на 10%. Это гарантирует безопасность изделия и соответствие заявленным характеристикам.
- Гарантия на подъемник – 2 года.





ГАБАРИТНЫЕ РАЗМЕРЫ ПГА-5000-НС

