



РУКОВОДСТВО ПО ЭКСПЛУАТАЦИИ И УКАЗАНИЯ ПО МЕРАМ БЕЗОПАСНОСТИ

NUMERIXx³ Счетчик на овальных колесах

2 - 100 л/мин.

● импульсный датчик
для дизтоплива и мочевины



FMT Swiss AG





FMT Swiss AG

Эта документация предназначена исключительно для заказчика и его персонала.

Содержание этой документации (тексты, иллюстрации, рисунки, графики, планы и т. д.) не может размножаться без нашего письменного согласия ни полностью ни частично или некомпетентно распространяться с целями конкурентного соревнования или быть предоставлена или вручена третьей стороне.

FMT Swiss AG

Fluid Management Technologies Swiss AG
Gewerbestraße 6
6330 Cham / Schweiz
Tel. +41 41 712 05 37
Fax +41 41 720 26 21
Email: info@fmtag.com
Internet: www.fmtag.com

Перевод руководства по эксплуатации

Дата издания: 04/2019

Изменения дизайна и продукта, которые служат улучшению продукта, разрешены.





Оглавление

1.	Введение	4
1.1	Предисловие	4
1.2	Обязательства персонала	4
1.3	Символика в этом руководстве	4
1.3.1	Структура предупреждений	4
1.3.2	Знаки опасностей	5
1.3.3	Общие символы	5
2.	Советы по безопасности	5
2.1	Допущенный персонал	6
2.2	Опасности при работе с цифровым счетчиком	6
3.	Использование по назначению	6
3.1	Состав и принцип действия	6
3.1.1	ЖК-Дисплей	7
3.1.2	Клавиатура	8
3.1.3	Измерительная камера	8
3.1.4	Отсек для батареек	8
4.	Технические данные	9
5.	Монтаж	10
6.	Инсталляция	10
7.	Ежедневное использование	11
7.1	Раздача в нормальном режиме (Normal Mode)	11
7.1.1	Обнуление текущего измерения	12
7.1.2	Обнуление обнуляемого сумматора RESET TOTAL	12
7.2	Раздача в режиме расходомера (Flow Rate Mode)	13
7.2.1	Обнуление текущего измерения	13
8.	Калибровка	14
8.1	Определения	14
8.2	Для чего нужна калибровка?	14
8.3	Режим калибровки	14
8.3.1	Индикация используемого в данный момент коэффициента калибровки и при необходимости восстановление заводского коэффициента	15
8.3.2	Калибровка во время работы	16
8.3.3	Порядок проведения калибровки во время работы	17
8.3.4	Прямое изменение коэффициента калибровки K FACTOR	20
9.	Конфигурация счетчика	21
10.	Обслуживание	22
10.1	Замена батарей	22
10.2	Очистка	23
11.	Поиск неисправностей	24
12.	Ремонт/Сервис	24
13.	Утилизация	24
14.	Декларация о соответствии ЕС	25
15.	Взрывная схема и монтажные размеры импульсного датчика и счетчика на овальных колесах -без дисплея	26
16.	Взрывная схема и монтажные размеры импульсного датчика и счетчика на овальных колесах -с дисплеем	28



1. Введение

1.1 Предисловие

Пожалуйста внимательно прочитайте это руководство по эксплуатации и особо обращайтесь внимание на указания по мерам безопасности!

При возникновении вопросов касательно данного изделия, наши сотрудники всегда готовы вам помочь.

Ваша FMT Swiss AG

1.2 Обязательства персонала

Все люди, которые уполномочены работать со счетчиком и импульсным датчиком, обязаны, перед началом работы:

- обращать внимание на основные предписания о безопасности труда и предупреждении аварий.
- читать указания безопасности и предупреждения в этом руководстве по эксплуатации и действовать согласно им.

Обратите внимание, пожалуйста, в интересе всех участников на следующие указания:

- Воздержитесь от каждого рискованного по безопасности принципа работы!
- Обратите внимание на все указания по опасности и на предупреждения в этом руководстве по эксплуатации!
- Обратите внимание дополнительно к этой документации на общеупотребительные, законные и прочие обязательные положения к безопасности труда и предупреждению аварий, а также к охране окружающей среды!
- Носите подходящую защитную одежду соответственно исполняемой работы!
- Проведите только работы, для которых Вы достаточно обучались и инструктировались!
- Для сохранения гарантии и обеспечения безопасного функционального качества, необходимо использовать только оригинальные запасные части/инструменты и оригинальные вспомогательные средства производителя.

1.3 Символика в этом руководстве

1.3.1 Структура предупреждений

Предупреждения построены как указано ниже:



СИГНАЛЬНОЕ СЛОВО

Вид и источник опасности

- Последствия при несоблюдении указаний
- Мероприятия для предотвращения этой опасности

В зависимости от степени опасности используются разные сигнальные слова используются:

Сигнальное слово	Степень опасности	Последствия при несоблюдении указаний
ОПАСНОСТЬ	Непосредственно угрожающая опасность	Смерть или тяжелое увечье
ПРЕДУПРЕЖДЕНИЕ	Возможно, угрожающая опасность	Смерть или тяжелое увечье
ОСТОРОЖНО	Возможно, опасная ситуация	Легкие увечья
ВНИМАНИЕ	Возможно, опасная ситуация	Материальные ущербы



УКАЗАНИЕ

Обозначение дополнительной информации или указания, которые облегчают работу.

1.3.2 Знаки опасностей

Символ

Значение



Общий знак опасности. Вид опасности описан подробнее в обозначенном таким знаком предупреждении об опасности.



Этот сигнал предупреждает об опасном электрическом напряжении.



Этот сигнал предупреждает о взрывоопасной атмосфере.

1.3.3 Общие символы

Символ

Значение



Маленький черный квадрат характеризует описание деятельности, которую Вы должны выполнить.



Черта характеризует перечни.



Стрелка характеризует перекрестные ссылки.

Если перекрестные ссылки на другие главы требуются в пределах текста, написание сокращено с целью обзорности.

Пример: → глава 2 Указания по безопасности
Это значит: Прочитайте дополнительно по этому вопросу главу 2 Указания по безопасности.

2. Советы по безопасности

В следствии неправильного обращения со счетчиком во время монтажа и ввода в эксплуатацию, а также во время его использования, могут возникнуть различные опасные ситуации.



ПРЕДУПРЕЖДЕНИЕ

Опасность ранения и материальный ущерб вследствие ненадлежащего использованию!

- Храните руководство по эксплуатации легко доступным для обслуживающего персонала.
- Учитывайте специфические для страны меры предосторожности и правила безопасности.

2.1 Допущенный персонал

Только квалифицированный и авторизованный персонал имеет право проводить работы со счетчиком и пользоваться им.

Квалифицированный персонал - это люди, которые на основе их образования, опыта и инструктажа, а также их знаний, способны понять специальные требования к порученным им работам и узнавать возможные опасности.

Эти сотрудники должны быть допущены к работе ответственным по безопасности и быть способны выполнять все необходимые действия и при этом распознавать и избегать опасностей.

Все люди, которые заняты монтажом, эксплуатацией, уходом и содержанием в исправности, должны прочитать это руководство по эксплуатации и понять его.

Экземпляр руководства по эксплуатации должен иметься в распоряжении рядом с установкой в любое время и быть легко доступным.

2.2 Опасности при работе с цифровым счетчиком



Внимание

- Счетчик расхода с овальными шестернями пригоден только для эксплуатации с трудно воспламеняющимися средами.
- Счетчик расхода с овальными шестернями нельзя применять во взрывоопасных зонах.



УКАЗАНИЕ

В частности, следует упомянуть § 19g WHG (Закон о сохранении водных ресурсов), предписывающий, что установки для розлива должны приобретаться, монтироваться, обслуживаться и эксплуатироваться таким образом, чтобы не допускалось загрязнение водоёмов или иное изменение свойств воды.

Согласно § 19i WHG, эксплуатационник обязан постоянно контролировать свою установку на месте расположения, на предмет соблюдения указанных выше требований.

3. Использование по назначению

Счетчик на овальных колесах/импульсный датчик разработаны и сконструированы для точного измерения и учета объема различных жидкостей с разными величинами вязкости такими как дизтопливо, газойль и мочевины.

3.1 Состав и принцип действия

Счетчик расхода с овальными шестернями представляет собой расходомер жидкости с электронным счетным механизмом и цифровой индикацией.

Протекающая через счетчик среда приводит овальные колеса во вращение, при чем возникающие на герконовом контакте импульсы передаются на электронное счетное устройство. Эти импульсы перерасчитываются на основе определённого коэффициента в фактически протекаемые объёмы и на дисплей выводится индикация.

Коэффициент устанавливается изготовителем, исходя из средней величины, имеющей место в обычных условиях, но при необходимости, данный коэффициент с помощью клавиатуры может быть адаптирован к условиям производства заказчика.

Общий расход также регистрируется и может быть вызван на дисплей при нажатии кнопки (TOTAL).

Для эксплуатации достаточно двух сенсорных клавиш. RESET (Сброс) и TOTAL (Общий расход).

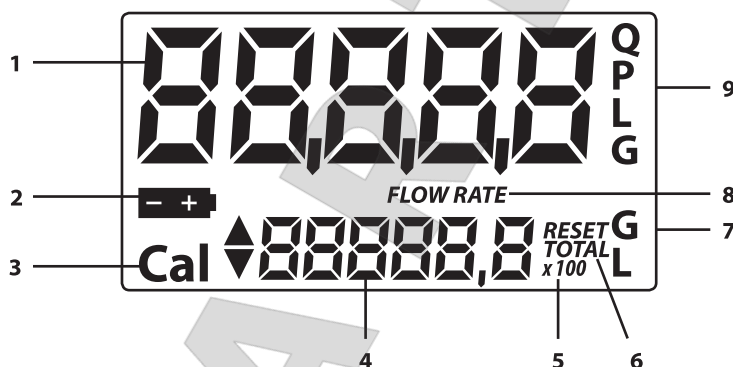
Корпус счётчика выполнен из алюминия. (Вариант исполнения для мочевины - из нержавеющей стали).



Измерительная электроника и жидкокристаллический дисплей, 'ЖКД' расположены в верхней части счётчика расхода с овальными шестернями; эти элементы изолированы от измерительной камеры и заключены под крышку.

3.1.1 ЖК-Дисплей

Жидкокристаллический дисплей счётчика имеет два цифровых регистра и различные индикаторы, которые пользователь видит только в том случае, если это необходимо для текущей функции.



Содержание:

1. Регистр частичный расход (5 цифр с плавающей запятой: 0.000+99999), указывающий количество, отпущенное с момента последнего нажатия клавиши RESET
2. Индикатор состояния заряда батареи
3. Индикатор метода калибровки
4. Регистр общий расход (6 цифр с плавающей запятой 0,0-999999x10/x100), отображающий два вида общих расходов:
 - 4.1 Необнуляемый общий расход (TOTAL)
 - 4.2 Обнуляемый общий расход (Reset TOTAL)

5. Индикатор коэффициента умножения общего расхода (x10/x100)
6. Индикатор типа общего расхода (TOTAL/Reset TOTAL)
7. Индикатор единицы измерения общего расхода; L=литры Gal=галлоны
8. Индикатор расхода Flow-Rate
9. Индикатор единицы измерения частичного расхода:
Qts=четверти; Pts=пинты; L=литры; Gal=галлоны

Дисплей можно поворачивать шагами по 90 градусов, располагая в соответствии с направлением потока жидкости. Для этого нужно открутить 4 винта (см. Рис 16-1, поз. 4). После этого дисплей можно поворачивать шагами по 90 градусов.



ВНИМАНИЕ

- Кабели от отсека для батарей (Смотри Рис. 16-1; Поз. 21) к электронной плате (Рис. 16-1; Поз. 17) при этом не должны быть пережаты или слишком сильно перекручены.

Поле этого снова необходимо поставить и прикрутить винты (см. Рис. 16-1; Поз. 4).

3.1.2 Клавиатура

Счётчик снабжён двумя клавишами (RESET и TOTAL), каждая из которых выполняет две основные функции, а в комбинации они осуществляют другие вспомогательные функции..

Основные функции:

- Клавиша RESET: Обнуление регистра частичного расхода и подлежащего обнулению регистра общего расхода (RESET TOTAL).
- Клавиша TOTAL: Вызов режима калибровки прибора. В комбинации обе клавиши позволяют выполнять вызов режима конфигурации (Configuration Mode), в котором вводится нужная единица измерения.

3.1.3 Измерительная камера

Измерительная камера находится в средней части прибора.

В измерительной камере находится овальное колесо, которое при вращении производит электрические импульсы, которые обрабатываются электронной платой микропроцессора.

С помощью коэффициента калибровки (т.е. посредством „веса“, присваиваемого каждому импульсу) микропроцессор преобразует импульсы, произведённые при вращении, в объём жидкости, указываемый в ранее определённых единицах измерения и отображаемый на регистрах частичного и общего расхода, на ЖК- дисплее (LCD).

Все счётчики расхода с овальными шестернями выпускаются с коэффициентом калибровки, обозначаемом как FACTORY K FACTOR и составляющем величину 1.000. Чтобы оптимально настроить счётчик на измеряемые жидкости, можно „откалибровать“ прибор.

Счётчик можно в любое время вернуть назад, на заводскую калибровку.

3.1.4 Отсек для батареек

Счётчик питается от двух стандартных батареек 1,5 В (N1).

Отделение для батареи плотно закрыто привинчивающейся крышкой, легко открывающейся для быстрой замены батареи.

4. Технические данные

Обозначение	NUMERIX ³ Счетчик дизтоплива 23 190	Импульсный датчик для дизтоплива с табло 23 829	Импульсный датчик для дизтоплива без табло 23 820
Система измерения	Овальное колесо	Овальное колесо	Овальное колесо
Расстояние входно-выходной фланец (mm)	95	95	95
Резьба с обеих сторон	G 1" вн.	G 1" вн.	G 1" вн.
Среды	Дизтопливо, газойль	Дизтопливо, газойль	Дизтопливо, газойль
Диапазон измерения (л/мин)	2 - 100	2 - 100	2 - 100
Направление потока	горизонтальный	горизонтальный	горизонтальный
Допустимая температура измеряемой среды макс. (°C)	40	40	40
Допустимая температура окружающей среды (°C)	-10 / +60	-10 / +60	-10 / +60
Точность измерения (%)	0,5	0,5	0,5
Номинальное давление (атм.)	3,5	3,5	3,5
Пиковое давление (атм.)	28	28	28
Импульсы (импульсов/литр)		46	46
Контактная форма		A-замыкатель	A-замыкатель
Производительность переключателя (W)		10	10
Рабочее напряжение (В)		3-30 V DC	3-30 V DC
Рабочий ток (А)		0,5	0,5
Ток включения (А)		0,5	0,5
Сопротивление сенсора (МОм)		300	300
Материал корпуса	алюминий	алюминий	алюминий
Наружние размеры ДхШхВ (мм)	100 x 100 x 65	100 x 130 x 65	100 x 100 x 95
Вес (кг)	0,58	0,60	0,55

Таб. 4-1: Технические данные счетчика на овальных колесах, для дизтоплива

Инструкция по эксплуатации цифровых счетчиков и импульсных датчиков

Обозначение	NUMERIXx ³ Мочевина 23 190 870	Импульсный датчик мочевины с табло 23 829 870	Импульсный датчик мочевины без табло 23 823
Система измерения	Овальное колесо	Овальное колесо	Овальное колесо
Расстояние входно-выходной фланец (мм)	95	95	95
Резьба с обеих сторон	G 1" вн.	G 1" вн.	G 1" вн.
Среда	AdBlue®	AdBlue®	AdBlue®
Диапазон измерения (л/мин)	2 - 100	2 - 100	2 - 100
Направление потока	горизонтальный	горизонтальный	горизонтальный
Допустимая температура измеряемой среды макс. (°C)	35	35	35
Допустимая окружающая температура (°C)	-5 / +35	-5 / +35	-5 / +35
Точность измерения (%)	0,5	0,5	0,5
Номинальное давление (атм.)	3,5	3,5	3,5
Пиковое давление (атм.)	28	28	28
Импульсы (импульсы/л)		46	46
Контактная форма		A-замыкатель	A-замыкатель
Производительность переключателя (W)		10	10
Рабочее напряжение (В)		3-30 V DC	3-30 V DC
Рабочий ток (А)		0,5	0,5
Ток включения (А)		0,5	0,5
Сопротивление сенсора (МОм)		300	300
Материал корпуса	нержавеющая сталь	нержавеющая сталь	нержавеющая сталь
Наружные размеры ДхШхВ (мм)	100 x 100 x 65	100 x 100 x 95	100 x 100 x 65
Вес (кг)	1,35	1,36	1,30

Таб. 4-2: Технические данные счетчика на овальных колесах, для мочевины

5. Монтаж

Счётчик расхода с овальными шестернями поставляется в смонтированном состоянии.

В зависимости от исполнения, можно или нужно установить принадлежности.



УКАЗАНИЕ

При монтаже следите за чистотой и аккуратностью соединения и уплотнения.

6. Инсталляция

Счётчик расхода с овальными шестернями имеет расположенные на одной оси отверстия входа и выхода, с резьбой G 1". Счётчик можно устанавливать в любом положении; как стационарное устройство в линии или переносное устройство на кране.

Счётчик расхода с овальными шестернями не предполагает определённое направление потока. Оба входа могут использоваться как вход или также как выход. Необходимо проследить, чтобы на входе счётчика или на месте примыкания к линии, в котором установлен счётчик, всегда был в наличии фильтр с соответствующей эффективностью фильтрования. Если твердые посторонние частицы попадают в измерительную камеру, то овальное колесо может быть заблокировано.

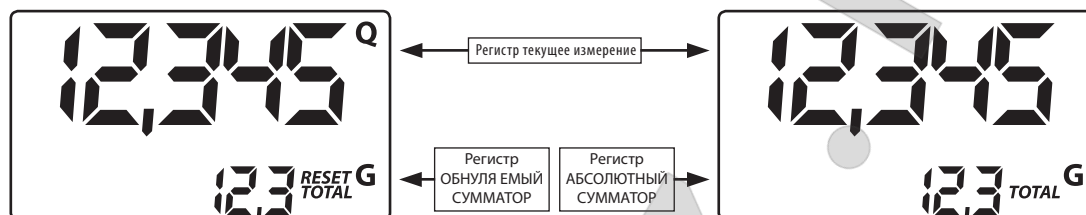
7. Ежедневное использование

Счётчик расхода с овальными шестернями поставляется готовым к эксплуатации.

Даже после длительного хранения прибор сразу готов к применению.

Единственные операции, подлежащие исполнению при ежедневном применении - это обнуление регистра частичного расхода и/или обнуляемого общего расхода.

После этого на дисплей выводится индикация нормального режима эксплуатации. Одна индикация содержит данные о частичном расходе и обнуляемом общем расходе (Reset Total). Другая индикация отображает частичный расход и абсолютный общий расход. Переход от обнуляемого общего расхода к абсолютному общему расходу происходит автоматически, с периодичностью, настроенной при изготовлении, которая не может быть изменена пользователем.



Регистр абсолютного общего расхода (Total) пользователем не обнуляется. Он постоянно повышается в течение всего срока службы счётчика. Регистры обоих видов общего расхода (Reset Total и Total) занимают то же пространство и те же цифры на дисплее. Поэтому оба параметра общего расхода никогда не отображаются вместе, а лишь по-очередности.

Счётчик расхода с овальными шестернями запрограммирован таким образом, что один или другой вид общего расхода отображается в определённые моменты:

- Абсолютный общий расход (Total) указывается, когда счётчик находится в ожидания резерва.
- Обнуляемый общий расход (Reset Total) указывается в следующие моменты:
 - На короткое время (несколько секунд), после обнуления частичного расхода.
 - При отпуске жидкости.

На несколько секунд, после осуществления отпуска жидкости; если этот короткий промежуток времени истёк, счётчик возвращается в режим ожидания и нижний регистр показывает абсолютный общий расход.



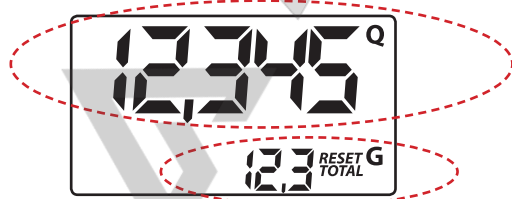
УКАЗАНИЕ

Для общего расхода имеется 6 цифр, включая две иконки х10/х100. Повышение происходит со следующей последовательностью:

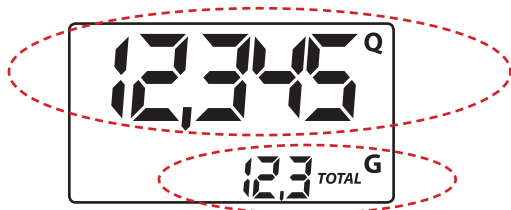
0,0 ---> 99999,9 ---> 999999 ---> 100000 х10 ---> 999999 х10 ---> 100000 х100 ---> 999999 х100

7.1 Раздача в нормальном режиме (Normal Mode)

При стандартном отпуске во время подсчёта одновременно отображается частичный расход и обнуляемый общий расход (RESET TOTAL).



Случайное нажатие на клавиши RESET или TOTAL во время процедуры подсчёта не имеет никаких последствий.



Через несколько секунд после отпуска жидкости индикация нижнего регистра переключается с **обнуляемого общего расхода** на абсолютный **общий расход**: Надпись **RESET** над словом **TOTAL** исчезает и величина **обнуляемого общего расхода** заменяется на **абсолютный общий расход**.

Это состояние называется паузой (или ожиданием) и сохраняется до тех пор, пока пользователь не начнёт выполнять на счётчике другие операции.

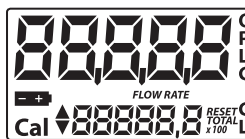
7.1.1 Обнуление текущего измерения

Регистр частичного расхода можно обнулить, нажав клавишу RESET, если счётчик находится в режиме ожидания, т.е. если на дисплее отображается надпись <<TOTAL>>.

После нажатия клавиши RESET, во время процесса обнуления, дисплей сначала показывает все включённые цифры и затем все выключенные цифры.

После этой операции сначала указывается обнулённый частичный расход и RESET TOTAL.

и затем, через несколько секунд RESET TOTAL заменяется на НЕ обнуляемый общий расход (TOTAL).



7.1.2 Обнуление обнуляемого сумматора RESET TOTAL

Обнуляемый общий расход можно обнулить только в том случае, если прежде было выполнено обнуление регистра частичного расхода. Обнуление общего расхода осуществляется путём длительного нажатия клавиши RESET, когда на дисплее отображается надпись RESET TOTAL, как показано ниже:

Схематично выполняются следующие шаги:

1. Дождаться, чтобы на дисплее появилась обычная индикация резервного режима (отображается только общий расход (TOTAL)).
2. Кратковременно нажать клавишу RESET.
3. Счётчик начинает процедуру обнуления частичного расхода.
4. Когда дисплей показывает reset Total, нужно ещё раз на несколько секунд нажать клавишу RESET.



5. Теперь дисплей снова показывает все сегменты, затем следует пауза, когда все сегменты отключены и затем происходит переход к индикации, отображающей обнулённый общий расход (RESET TOTAL!).



7.2 Раздача в режиме расходомера (Flow Rate Mode)

Существует возможность выполнения отпуска при одновременной следующей индикации:

- отпущенный частичный расход
- моментальный проток (Flow Rate) в [единица измерения частичного расхода/мин.], отображаемый следующим образом.

Порядок действия для перехода в этот режим:

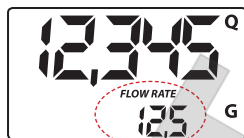
- Дождаться, чтобы на дисплее появилась индикация резервного ожидания, т.е. отображается только общий расход.
- Кратковременно нажать клавишу TOTAL.
- Начинается отпуск.

Моментальный расход обновляется каждые 0,7 секунд. Поэтому при низком расходе индикация относительно неустойчивая. Чем больше расход, тем выше устойчивость считываемой величины.



УКАЗАНИЕ

Расход измеряется в единицах частичного расхода. Если частичный и общий расход имеют разные единицы измерения, как показано на следующем примере, нужно проследить за тем, чтобы указанный расход был отображён в единицах частичного расхода. В приведённом примере расход указан в кварттах/мин.



Надпись, 'Gal' рядом с показателем Flow Rate относится к регистру (обнуляемого или НЕ обнуляемого) общего расхода, который снова отображается, если вновь происходит выход из режима индикации расхода.

Для возврата в „Нормальный режим“ снова нажмите клавишу TOTAL.

Случайное нажатие на клавиши RESET или TOTAL во время процедуры подсчёта не имеет никаких последствий.



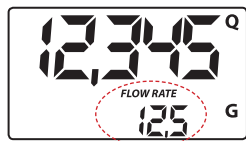
УКАЗАНИЕ

Даже если в этом режиме отсутствует индикация обнуляемого (RESET TOTAL) и абсолютного общего расхода (Total), величина продолжает увеличиваться. Это можно проверить после выполненного отпуска, если в „Нормальном режиме“ кратковременно нажать клавишу TOTAL.

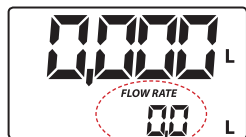


7.2.1 Обнуление текущего измерения

Для обнуления регистра частичного расхода следует завершить отпуск, дождаться, чтобы счётчик показал Flow Rate 0,0 (см. Рис.) и затем кратковременно нажать клавишу RESET.



В отличие от нормального режима, в этом случае во время обнуления отсутствуют фазы, когда все сегменты дисплея сначала включаются, затем отключаются, а сразу указывается регистр обнулённого частичного расхода.



8. Калибровка

8.1 Определения

Коэффициент калибровки или „K FACTOR“:

Это коэффициент умножения, который система присваивает полученным электроимпульсам, чтобы преобразовать их в единицу измеренной жидкости.

- **FACTORY K FACTOR:** Коэффициент калибровки, установленный при изготовлении (по умолчанию). Он равен 1.000.

Этот коэффициент калибровки гарантирует высокую точность при следующих условиях эксплуатации:

Жидкость	Дизтопливо	Мочевина
Температура	20 °C	20 °C
Расход	2-60 литров/мин	5- 30 литров/мин

Даже после изменений калибровки, произведённых пользователем, путём простой процедуры можно вернуться к предварительно установленному коэффициенту калибровки.

- **USER K FACTOR:** Коэффициент калибровки, адаптированный пользователем к своим условиям, т.е. изменённый посредством калибровки.

8.2 Для чего нужна калибровка?

Счётчик расхода с овальными шестернями поставляется изготовителем после настройки, гарантирующей точное измерение при большинстве условий эксплуатации.

Несмотря на это, калибровка может иметь смысл, если счётчик применяется при экстремальных рабочих условиях:

- при жидкостях с вязкостью, близкой к допустимой предельной величине (таких, как антифриз с низкой вязкостью или масло с высокой вязкостью для картера коробки передач).
- при предельном расходе (приближенном к допустимой верхней или нижней предельной величине).

8.3 Режим калибровки

Счётчик расхода с овальными шестернями позволяет выполнять быструю и точную электронную калибровку путём изменения коэффициента калибровки (K FACTORS).

Для калибровки прибора нужно выполнить две процедуры:

- Калибровка с имитацией эксплуатации, при которой выполняется отпуск жидкости.
- Прямая калибровка, осуществляемая путём изменения коэффициента калибровки.

Доступ к процессу калибровки путём длительного нажатия клавиши TOTAL, необходим по следующим причинам:

- Индикация моментально используемого коэффициента калибровки
- Повторная настройка коэффициента калибровки изготовителя (FACTORY K FACTOR) после калибровки пользователем
- Изменение коэффициента калибровки посредством одной из двух ранее названных методик

Во время калибровки индикация на дисплее приобретает иное значение в отношении отпущенного частичного и общего расхода, в зависимости от фазы калибровки.

В режиме калибровки счётчик не может выполнять нормальный отпуск.

В режиме калибровки общий расход не увеличивается.



УКАЗАНИЕ

Счётчик расхода с овальными шестернями снабжён энергонезависимым запоминающим устройством, таким образом, сохранённые в памяти данные калибровки и отпущенный общий расход продолжают оставаться в памяти без энергоснабжения в течение долгого времени. После замены батарей не требуется новая калибровка.

8.3.1 Индикация используемого в данный момент коэффициента калибровки и при необходимости восстановление заводского коэффициента

При нажатии клавиши TOTAL в резервном режиме отображается используемый на текущий момент коэффициент калибровки.

Возможны два варианта индикации:

- a) Если калибровка ранее никогда не производилась или после калибровки была снова настроена величина изготовителя, появляется следующая индикация:

Надпись „FACT“, сокращение от „factory“, сообщает о том, что применяется коэффициент калибровки изготовителя.



- b) Если пользователь произвёл калибровку, указывается применяемая на текущий момент величина калибровки (в нашем примере 0,998).

Надпись „user“ указывает, что применяется коэффициент калибровки пользователя.



Изображённая рядом блок-схема показывает непрерывную логику различной индикации.

В этом состоянии можно с помощью клавиши RESET перейти от коэффициента пользователя к коэффициенту изготовителя.

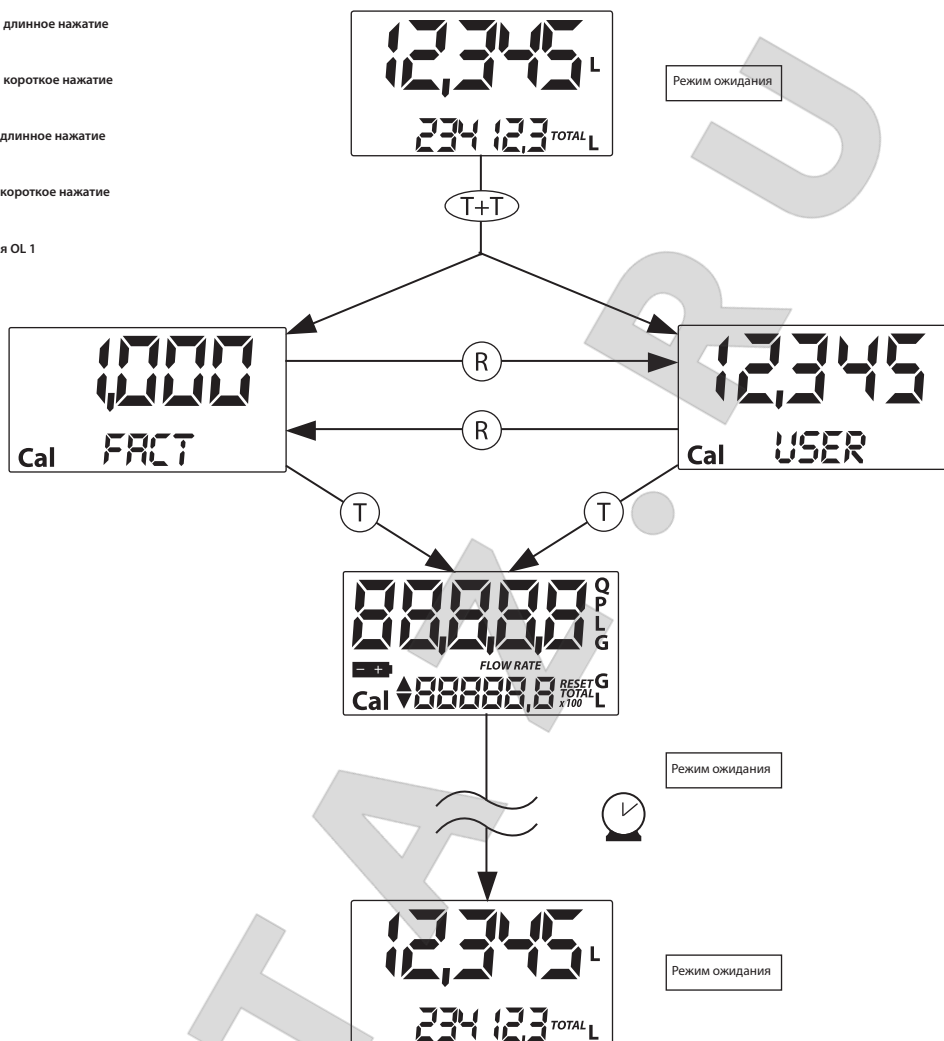
Для подтверждения выбора коэффициента калибровки кратковременно нажать клавишу TOTAL, во время индикации „USER“ или „FACT“.

После нового запуска счётчик использует только что подтверждённый коэффициент.

Инструкция по эксплуатации цифровых счетчиков и импульсных датчиков

Описание

-  Reset длинное нажатие
-  Reset короткое нажатие
-  Total длинное нажатие
-  Total короткое нажатие
-  Время OL 1



УКАЗАНИЕ

В момент, когда подтверждается коэффициент изготовителя, старый коэффициент пользователя удаляется из запоминающего устройства.

8.3.2 Калибровка во время работы

Этот процесс предусматривает отпуск жидкости в измерительную ёмкость, при реальных условиях эксплуатации (расход, вязкость и т.п.), которые следует выдерживать как можно более точно.



УКАЗАНИЕ

Для точной калибровки счётчика учитывать следующее:

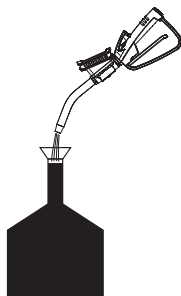
- Из установки полностью выпустить воздух, прежде чем проводить калибровку.
- Использовать эталонную ёмкость вместимостью минимум 5 литров, имеющую точную измерительную маркировку.
- Отпуск для калибровки производить при постоянном расходе, соответствующем нормальной эксплуатации, до тех пор, пока наполнится ёмкость.
- Не уменьшать расход, если измерительная шкала ёмкости на конечной фазе отпуска почти вся закрыта (правильная техника на конечной фазе заполнения ёмкости состоит в том, чтобы производить короткие пополняющие подачи при обычном, рабочем расходе).
- После выполненного отпуска подождать несколько минут, чтобы убедиться, что из ёмкости выделились возможно образовавшиеся воздушные пузыри. Правильную величину считывать только после завершения этой фазы, поскольку уровень в ёмкости может ещё снизиться.
- Корректно выполнить описанный далее процесс.

8.3.3 Порядок проведения калибровки во время работы

Операция	Конфигурация дисплея
1 ОТСУТСТВУЕТ Счётчик в обычном состоянии, не считает.	
2 ДЛИТЕЛЬНОЕ НАЖАТИЕ КЛАВИШИ TOTAL Счётчик переходит в режим калибровки, показывает надпись „TOTAL“, а вместо общего расхода отображает применяемый коэффициент калибровки. Надпись „FACT“ и „USER“ сообщает, какой из двух коэффициентов (изготовителя или пользователя) на данный момент используется.	
3 ДЛИТЕЛЬНОЕ НАЖАТИЕ КЛАВИШИ RESET Счётчик отображает индикацию „TOTAL“ и устанавливает на нуль обнуляемый общий расход. Счётчик готов выполнять калибровку при эксплуатации.	

4 ОТПУСК В ЭТАЛОННУЮ ЁМКОСТЬ

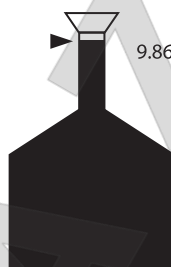
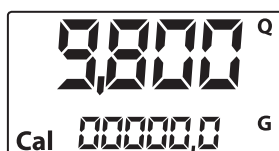
Не нажимая клавиши, начать отпуск в эталонную ёмкость.



Отпуск можно в любое время прервать и снова начать. Выполнять отпуск до тех пор, пока жидкость не закроет измерительную шкалу эталонной ёмкости. Нет необходимости набирать определённое количество.

Расчетная величина

Фактическая величина



5 КРАТКОВРЕМЕННОЕ НАЖАТИЕ КЛАВИШИ RESET

Счётчик получает информацию о том, что калибровочный отпуск завершён. Проследить, чтобы перед этим был полностью завершён отпуск.

Для калибровки счётчика необходимо величину частичного расхода, выданную счётным механизмом (например 9,800), привести к фактической величине, указанной на шкале эталонной ёмкости. На дисплее, снизу слева появляется стрелка (указывающая вверх или вниз), которая сообщает направление, в котором изменяется величина USER K FACTOR (повышение или понижение), на момент, когда выполняются операции 6 или 7



6 КРАТКОВРЕМЕННОЕ НАЖАТИЕ КЛАВИШИ RESET

Смена направления, указываемого стрелкой. Эту процедуру можно повторять сколько угодно.



7 КРАТКОВРЕМЕННОЕ/ДЛИТЕЛЬНОЕ НАЖАТИЕ КЛАВИШИ TOTAL

Указанная величина изменяется в направлении, определяемом стрелкой:

- одна единица за каждое короткое нажатие клавиши TOTAL.
- постоянно, если клавиша TOTAL удерживается нажатой. (первые 5 единиц медленно, затем быстрее).
- если Вы проскочили нужную величину, повторить операции, начиная с пункта 6 (б).



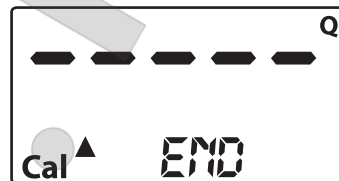
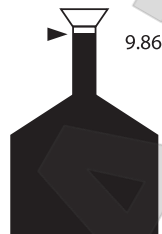
8 ДЛИТЕЛЬНОЕ НАЖАТИЕ КЛАВИШИ RESET

Счётчик получает информацию о том, что процесс калибровки завершён.

Прежде чем выполнять эту операцию, обратить внимание, совпадает ли ориентировочная величина с фактической величиной.

Расчетная величина

Фактическая величина



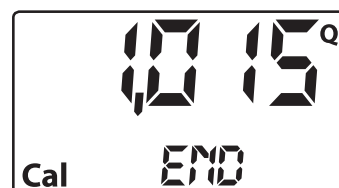
Счётчик вычисляет новый коэффициент USER K FACTOR: Это вычисление может занять несколько секунд, в зависимости от выполняемой корректировки. Во время этого процесса стрелка гаснет, но индикация TOTAL сохраняется.

Если эта операция производится после пункта 5, без изменения указанной величины, то коэффициент USER K FACTOR равен коэффициенту FACTORY K FACTOR и поэтому игнорируется.

9 НИКАКАЯ ОПЕРАЦИЯ НЕ ВЫПОЛНЯЕТСЯ

После произведённого вычисления на дисплее, на несколько секунд отображается новый USER K FACTOR, затем повторяется процесс перезапуска, чтобы перейти в режим резерва.

ВНИМАНИЕ: С этого момента указанная величина является новым коэффициентом калибровки, применяемым счётчиком, который сохраняется и после замены батарей!



10 НИКАКАЯ ОПЕРАЦИЯ НЕ ВЫПОЛНЯЕТСЯ

Счётчик сохраняет в памяти новый рабочий коэффициент калибровки и готов к отпуску, с применением только что вычисленного коэффициента USER K FACTOR.



8.3.4 Прямое изменение коэффициента калибровки

Эта процедура особенно полезна в случае, когда нужно исправить „среднюю погрешность“, которая может возникнуть по причине множества выполненных отпусков. Если при нормальной работе счётчика выявлена средняя процентная погрешность, её можно исправить, скорректировав применяемый на данный момент коэффициент калибровки на такую же процентную величину. В этом случае процентная корректировка USER K FACTOR пользователя вычисляется следующим образом:

$$\text{Новый коэффициент калибровки} = \text{Старый коэффициент калибровки} \times \frac{100 - E\%}{100}$$

Пример:

Возникшая процентная погрешность E %	-0,9%
Текущий коэффициент калибровки	1.000
Новый USER K FACTOR	$1.000 \times \{[100 - (-0,9)] \div 100\} =$ $1.000 \times [(100 + 0,9) \div 100] =$ 1.009

Если счётчик показывает меньше, чем реальная величина отпуска (негативная погрешность), то новый коэффициент калибровки должен быть выше, чем старый, как видно на примере. И наоборот, если счётчик показывает больше, чем реальная величина отпуска (позитивная погрешность).

ОПЕРАЦИЯ

1 ОТСУТСТВУЕТ

Счётчик в обычном состоянии, не считает.

Конфигурация дисплея



2 ДЛИТЕЛЬНОЕ НАЖАТИЕ КЛАВИШИ TOTAL

Счётчик переходит в режим калибровки и вместо частичного расхода отображает применяемый коэффициент калибровки. Надпись „FACT“ или „USER“ сообщает, какой из двух коэффициентов (изготовителя или пользователя) на данный момент используется.



3 ДЛИТЕЛЬНОЕ НАЖАТИЕ КЛАВИШИ RESET

Счётчик отображает индикацию „TOTAL“ и устанавливает на нуль обнуляемый общий расход. Счётчик готов выполнять калибровку посредством отпуска.



4 ДЛИТЕЛЬНОЕ НАЖАТИЕ КЛАВИШИ RESET

Прямое изменение коэффициента калибровки: Появляется надпись „Direct“ и последний применяемый коэффициент калибровки. На дисплее, снизу слева появляется стрелка (указывающая вверх или вниз), которая сообщает направление, в котором изменяется отображаемая величина (повышение или понижение), если выполняются операции 5 или 6.



5 КРАТКОВРЕМЕННОЕ НАЖАТИЕ КЛАВИШИ RESET

Смена направления, указываемого стрелкой. Операцию можно повторить, чтобы изменить направление стрелки.



6 КРАТКОВРЕМЕННОЕ/ДЛИТЕЛЬНОЕ НАЖАТИЕ КЛАВИШИ TOTAL

Указанная величина изменяется в направлении, определяемом стрелкой:

- одна единица за каждое короткое нажатие клавиши TOTAL.
- постоянно, если клавиша TOTAL удерживается нажатой. Скорость, с которой повышается величина, усиливается, если клавишу удерживать нажатой.

Если Вы проскочили нужную величину, повторить операции, начиная с пункта 5 (5).

**7 ДЛИТЕЛЬНОЕ НАЖАТИЕ КЛАВИШИ RESET**

Счётчик получает информацию о том, что процесс калибровки завершён.

Прежде чем выполнять эту операцию, обратить внимание, совпадает ли указанная величина с нужной величиной.

**8 НИКАКАЯ ОПЕРАЦИЯ НЕ ВЫПОЛНЯЕТСЯ**

После произведённого вычисления на дисплее, на несколько секунд отображается новый USER K FACTOR, затем повторяется процесс перезапуска, чтобы перейти в режим резерва.

ВНИМАНИЕ: С этого момента указанная величина является новым коэффициентом калибровки, применяемым счётчиком, который сохраняется и после замены батарей!

**9 НИКАКАЯ ОПЕРАЦИЯ НЕ ВЫПОЛНЯЕТСЯ**

Счётчик сохраняет в памяти новый рабочий коэффициент калибровки и готов к отпуску, с применением только что вычисленного коэффициента USER K FACTOR.



9. Конфигурация счетчика

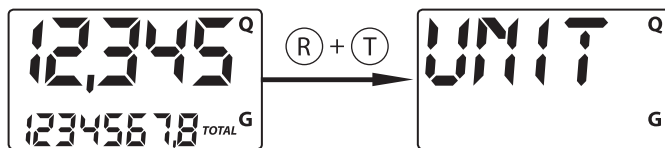
Счётчик расхода с овальными шестернями имеет в программе меню, в котором пользователь может выбрать основную единицу измерения: quartы (Qts), pintы (Pts), литры (Lit), галлоны (Gal).

Комбинация единиц измерения регистров частичного и общего расхода определяется по следующей таблице:

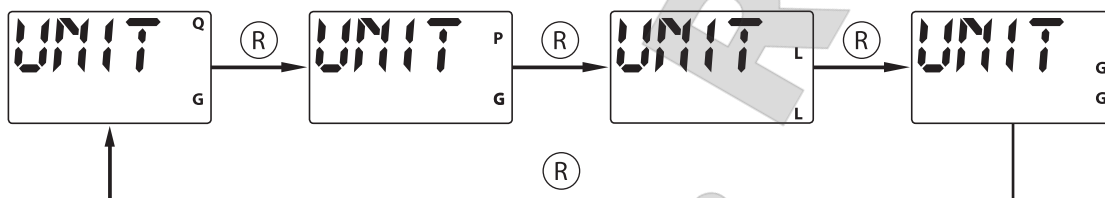
Комбинация №	Единица измерения Регистр частичного расхода	Единица измерения Регистр общего расхода
1	Литры (L)	Литры (L)
2	Галлоны (GAL)	Галлоны (GAL)
3	кварты (QTS)	Галлоны (GAL)
4	Пинты (PTS)	Галлоны (GAL)

Для выбора одной из четырёх предложенных комбинаций:

Дождаться, когда счётчик перейдёт в режим резерва, затем одновременно нажать клавиши TOTAL и RESET, чтобы на дисплее появилась надпись „UNIT“ и индикация единицы измерения, применяемой на данный момент (в нашем примере литр/литр).



При каждом кратковременном нажатии кнопки RESET вызываются различные комбинации единицы измерения, как показано ниже:



Длительным нажатием на клавишу TOTAL новые настройки сохраняются, и счётчик после прохождения процесса запуска снова готов к раздачам с новой единицей измерения.



УКАЗАНИЕ

Регистры обнуляемого и абсолютного общего расхода автоматически переходят на новые единицы измерения.

После изменения единицы измерения новая калибровка НЕ требуется.

10. Обслуживание

Счётчик расхода с овальными шестернями сконструирован таким образом, что его техобслуживание минимально. Единственные необходимые работы по техобслуживанию:

- замена батарей, если они разрядились.
- чистка измерительной камеры; это может потребоваться из-за особенностей отпускаемой жидкости или вследствие проникновения твёрдых частиц при неудовлетворительной фильтрации.

10.1 Замена батарей

Счётчик поставляется с двумя щелочными батареями 1,5 В 1Н.

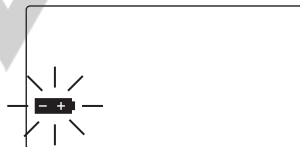
Счётчик имеет две ступени оповещения о низком состоянии заряда батарей:

- 1) Если состояние заряда батарей опустилось ниже первой ступени, на дисплее появляется символ батареи.

В этом состоянии работа счётчика продолжается нормально, но внимание пользователя обращается на то, что нужно заменить батареи.



- 2) Если счётчик продолжает работать со старыми батареями, достигается вторая ступень оповещения и эксплуатация блокируется. В этом состоянии символ батареи начинает мигать, кроме этого на дисплее нет другой индикации.





УКАЗАНИЕ

Разрядившиеся батареи нельзя просто выбрасывать. Их следует утилизировать согласно местным предписаниям.

Для замены батарей действовать следующим образом:

- Нажать RESET, чтобы привести общий расход в фактическое состояние.
- Отвинтить крышку корпуса (82 353).
- Удалить разрядившиеся батареи.
- Вместо них вложить новые батареи; проследить, чтобы плюсовой полюс располагался так, как показано на крышке.
- Снова закрутите крышку.
- Счётчик включается автоматически и продолжается обычный режим эксплуатации.

Счётчик показывает те же самые величины обнуляемого общего и частичного расхода, как и до замены батарей.

После замены батарей и после каждого сбоя электропитания счётчик использует тот же самый коэффициент калибровки, что и до отключения. Поэтому повторная калибровка счётчика не требуется.

10.2 Очистка

Очистка измерительной камеры счетчика на овальных колесах может быть проведена только в том случае, если счетчик отделен от линии раздачи или пистолета. Тем самым и вход и выход должны быть свободны.



УКАЗАНИЕ

Всегда следует сначала убедиться, что из счётчика удалена жидкость, прежде чем производить чистку.

Счетчик на овальных колесах не снабжен фильтром, требующим очистки. Тем самым только осмотром на входе или выходе можно установить, находятся ли посторонние примеси в счетчике. Если посторонние предметы обнаружены в счетчике, то они могут быть удалены из счетчика острым предметом, (например отверткой) или осторожно убраны промывкой.



ВНИМАНИЕ

Ни в коем случае не продувайте счетчик сжатым воздухом, чтобы не повредить счетчик слишком быстрым вращением колес!

После этого счетчик можно промыть подходящей жидкостью чтобы удалить мелкие загрязнения.

Будьте осторожны, чтобы не повредить корпус счетчика и пластиковые части.

11. Поиск неисправностей

Неполадка	Причина	Устранение
ЖК-дисплей: Нет индикации	▶ Неплотный контакт батарей	▶ Проверить контакты батарей
Недостаточная точность измерения	▶ Неправильный коэффициент K FACTOR ▶ Счетчик работает ниже допустимого минимального расхода	▶ Проверить коэффициент K FACTOR, см. пункт, ⇨ 8.3 ▶ Увеличить расход, до достижения соответствующего расхода
Пониженный расход, либо он вообще отсутствует	▶ Овальное колесо заблокировано	▶ Очистить измерительную камеру
Мигает индикация Err 1	▶ Повреждены данные в накопителе электрокарт	▶ Не подлежит ремонту
Кратковременная индикация Err 2	▶ Кратковременная ошибка чтения данных (чаще всего при смене батарей)	▶ Карта автоматически отключается и снова включается, для восстановления нормального режима

12. Ремонт/Сервис

Счетчик расхода с овальными шестернями разработан и изготовлен при соблюдении самых высоких стандартов качества.

Если несмотря на это возникла проблема, обратитесь в нашу службу сервиса:

FMT Swiss AG

Тел.: +49 9462 17-216

Факс: +49 9462 1063

service@fmtag.ch

13. Утилизация

Проводите утилизацию счетчика/импульсного датчика согласно действующих правил и очищенным от остатком жидкостей, или передайте в специализированное предприятие по утилизации отходов. Следуйте при этом действующему в вашей стране национальному законодательству.

Батарейку следует утилизировать отдельно от счетчика.

14. Декларация о соответствии ЕС



Производитель:

FMT Swiss AG

Fluid Management Technologies Swiss AG

Gewerbestraße 6

6330 Cham / Швейцария

Заявляет с полной ответственностью, что машина:

Модель	Счетчик/Импульсный датчик на овальных колесах 23 190; 23 829; 23820 дизтопливо 23 190 870; 23829 870; 23 823 мочевины
Функция	точное измерение и учет объема для сред с различной вязкостью, таких как дизтопливо, газойль, мочевины
Все применимые положения следующих руководящих принципов:	
Директивы ЕС	Предписание EMV (EMC) 2014/30/EU
Применяемые стандарты	EN 61000-6-1:2007 EN 61000-6-3:2007/A1:2011 EN 55014-1:2006/+ A1:2009 +A2:2011 EN 55014-2:2015

Авторизация для составления технической документации:

Имя: Maria Gross
Адрес: Fluid Management Technologies Swiss AG
Gewerbestraße 6
6330 Cham / Schweiz
Тел.: +49 09462/ 17 -218

FMT Swiss AG
Cham, 10.04.2019

Дипл. Инж. Рудольф Шленкер
(Управляющий)

15. Взрывная схема и монтажные размеры импульсного датчика и счетчика на овальных колесах - без дисплея

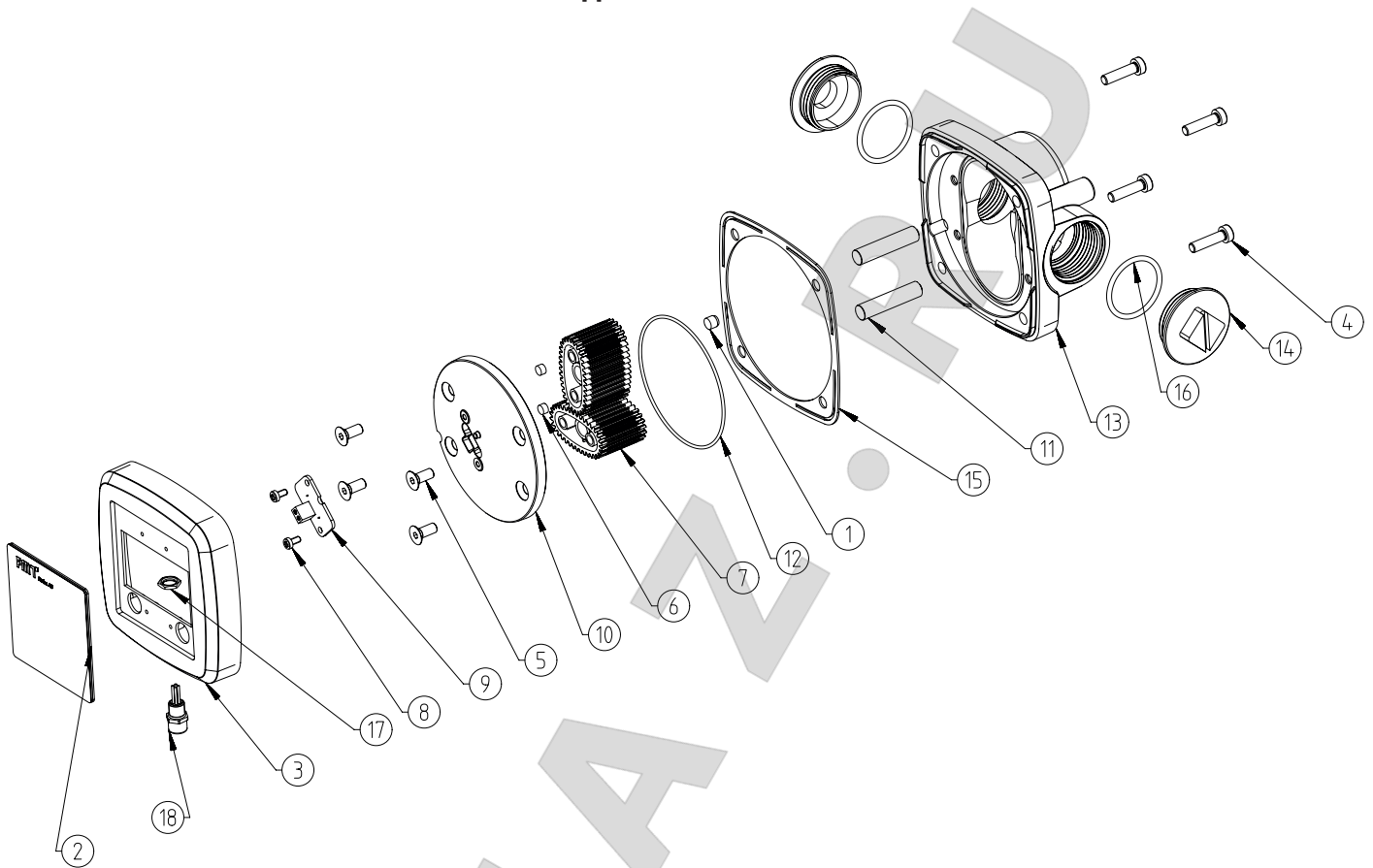


Рис. 15-1: Взрывная схема и монтажные размеры импульсного датчика и счетчика на овальных колесах - без дисплея

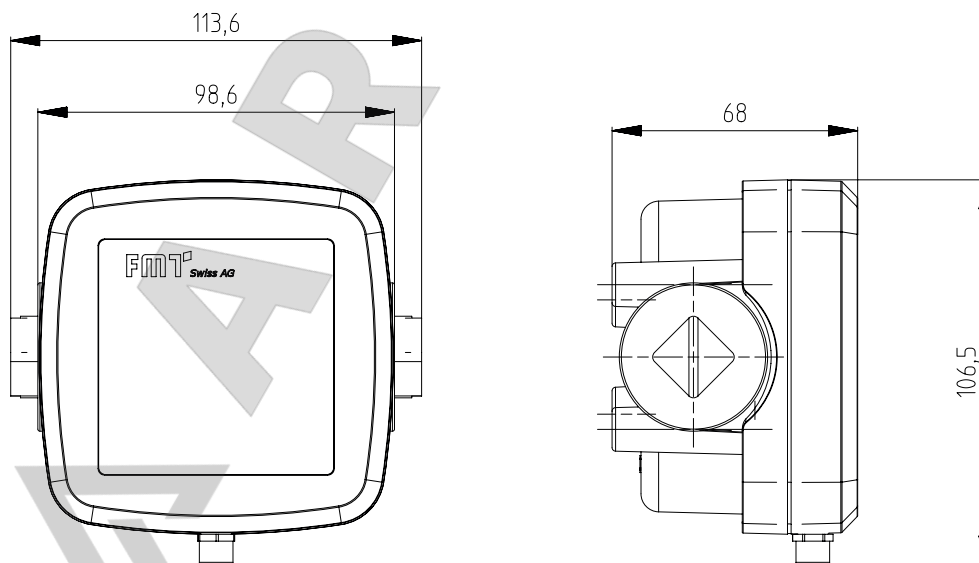


Рис. 15-2: Монтажные размеры импульсного датчика и счетчика на овальных колесах - без дисплея (в мм).



инструкция по эксплуатации цифровых счетчиков и импульсных датчиков

Поз.	Кол-во	Обозначение
1	1	Цилиндрический штифт 6х6 DIN7 A1
2	1	Дисплейная пленка FMT закрытая
3	1	Крышка корпуса
4	4	Винт 5х20
5	4	Винт с потайной головкой М 5х12
6	2	Магнит-шайба 5х3 мм
7	2	Овальное колесо
8	2	Винт М 3х6
9	1	Сенсорная несущая плата
10	1	Промежуточная крышка
11	2	Цилиндрический штифт 8х36
12	1	О-Кольцо NBR 70 68 х 1,5
13	1	Нижняя часть корпуса
14	2	Винтовые заглушки черные PP 710GPN
15	1	Прокладка 97,6 х 97,6 х 1
16	2	Резиновая прокладка-кольцо NBR 70-29х2,5
17	1	Противомуфта
18	1	Штекер M8 разъем 4-полюсный

Таб. 15-1: Обзор отдельных частей к рис. 15-1



16. Взрывная схема и монтажные размеры импульсного датчика и счетчика на овальных колесах -с дисплеем

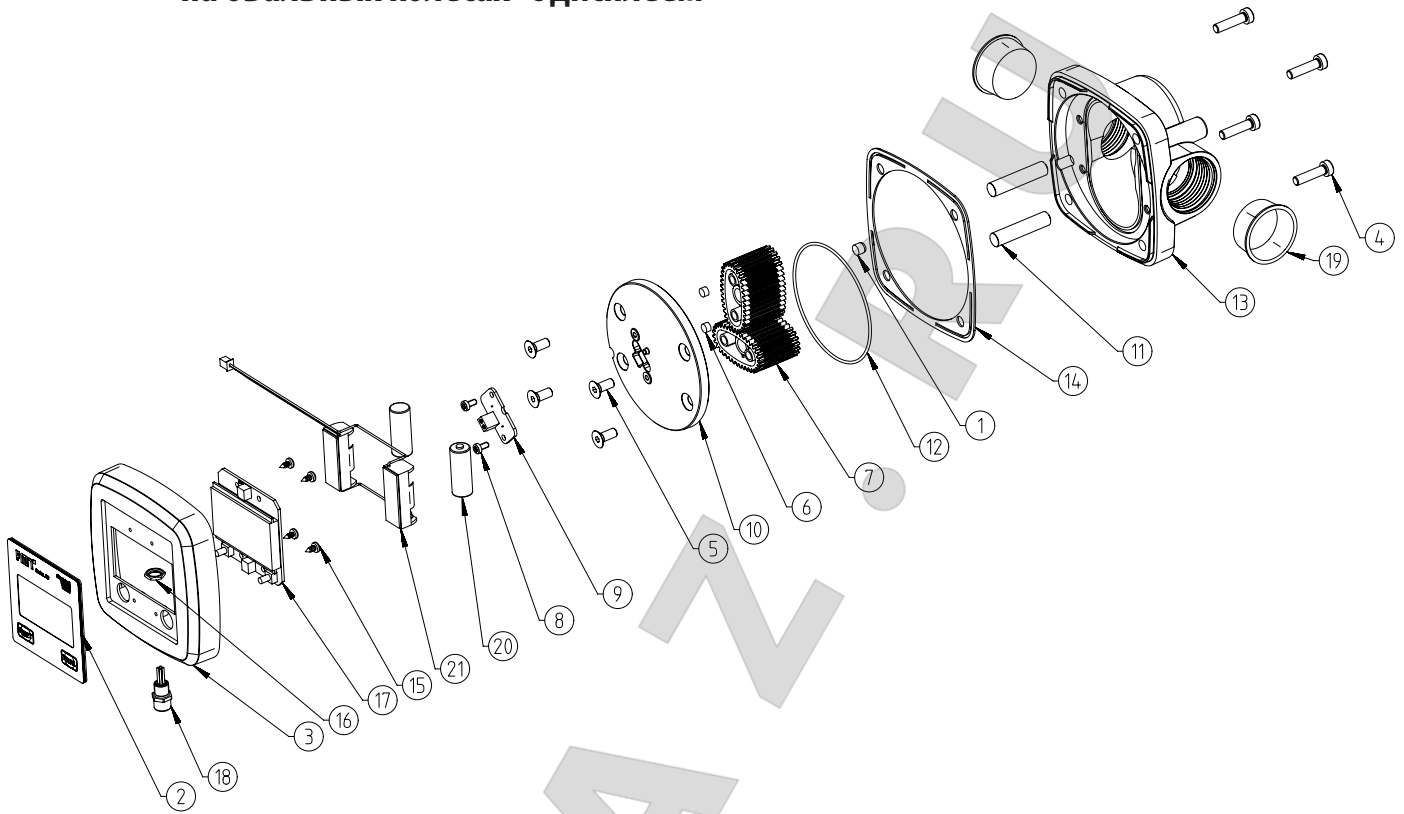


Рис. 16-1: Взрывная схема и монтажные размеры импульсного датчика и счетчика на овальных колесах -с дисплеем

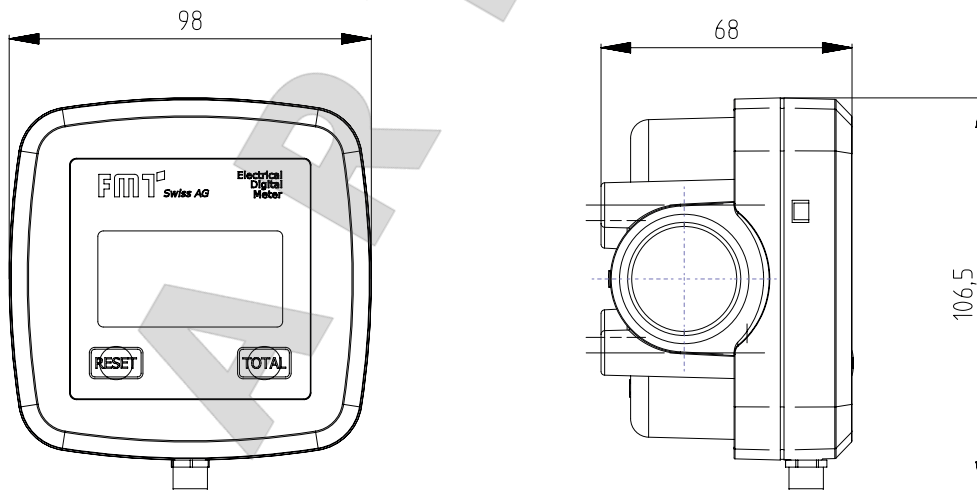


Рис. 16-2: Монтажные размеры импульсного датчика и счетчика на овальных колесах -с дисплеем (в мм).

Поз.	Кол-во	Обозначение
1	1	Цилиндрический штифт 6x6 DIN7 A1
2	1	Дисплейная пленка FMT
3	1	Крышка корпуса
4	4	Винт 5x20
5	4	Винт с потайной головкой М 5x12
6	2	Шайба-магнит 5x3 мм
7	2	Овальное колесо
8	2	Винт М 3x6
9	1	Сенсорная несущая плата
10	1	Промежуточная крышка
11	2	Цилиндрический штифт 8x36
12	1	О-Кольцо NBR 70 68 x 1,5
13	1	Нижняя часть корпуса
14	1	Прокладка 97,6 x 97,6 x 1
15	4	Винт 2,9x6,5
16	1	Противомуфта
17	1	Цифровая плата NUMERlxx
18	1	Штекер М8 разъем 4-полюсный / Счетчик без штекера
19	2	конусные пробки
20	2	Батарейка LR1 Lady Duracell
21	1	Отсек для батарей

Таб. 16-1: Обзор отдельных частей к рис. 16-1

ARTAZ.RU



ARTAZ.RU



FMT Swiss AG

Fluid Management Technologies Swiss AG
Gewerbestraße 6
6330 Cham / Schweiz
Tel. +41 41 712 05 37
Fax +41 41 720 26 21
info@fmtag.com
www.fmtag.com

ARTAZ.RU

FMT 
Swiss AG