



РУКОВОДСТВО ПО ЭКСПЛУАТАЦИИ И УКАЗАНИЯ ПО МЕРАМ БЕЗОПАСНОСТИ

МОВИfixx / МОВИМАxx

12 В DC · 24 В DC · 35 л/мин · 54 л/мин



FMT Swiss AG

Эта документация предназначена исключительно для заказчика и его персонала.

Содержание этой документации (тексты, иллюстрации, рисунки, графики, планы и т. д.) не может размножаться без нашего письменного согласия ни полностью ни частично или некомпетентно распространяться с целями конкурентного соревнования или быть предоставлена или вручена третьей стороне.

FMT Swiss AG

Fluid Management Technologies Swiss AG
Gewerbstraße 6
6330 Cham / Schweiz
Тел. +41 41 712 05 37
Fax +41 41 720 26 21
Email: info@fmtag.com
Internet: www.fmtag.com

Перевод руководства по эксплуатации

Дата издания: 07/2019

Изменения дизайна и продукта, которые служат улучшению продукта, разрешены.



РУКОВОДСТВО ПО ЭКСПЛУАТАЦИИ - МОБИF1XX / МОБИМАХХ (RU)

Оглавление

1.	Введение	4
1.1	Предисловие	4
1.2	Обязательства персонала	4
1.3	Символика в этом руководстве	4
1.3.1.	Структура предупреждений	4
1.3.2.	Знаки опасностей	5
1.3.3.	Общие символы	5
2.	Указания по мерам безопасности	5
2.1	Допущенный персонал	6
2.2	Указания по обслуживанию, чистке и ремонту	6
2.3	Предназначение	6
2.4	Опасности при работе с дизельным насосом	7
2.5	Опасности при работе с дизельным топливом	7
3.	Транспортировка и хранение	7
4.	Состав и функциональность	8
4.1	Область применения	8
4.2	Требования к месту установки	8
5.	Технические данные	8
6.	Монтаж	9
6.1	Монтаж защиты от протекания	10
7.	Ввод в эксплуатацию и работа	11
8.	Насос с защитной автоматикой	12
9.	Поддержание в рабочем состоянии	13
10.	Обслуживание	13
10.1	Замена стертых лопаток	13
10.2	Замена предохранителя	13
11.	Поиск неисправностей	14
12.	Ремонт / Сервис	14
13.	Утилизация отходов	14
14.	Заявление соответствия ЕЭС	15
15.	Взрывное изображение МОБИF1xx	16
16.	Взрывное изображение МОБИМАХХ	18



КУ РУКОВОДСТВО ПО ЭКСПЛУАТАЦИИ - MOBIFHX / MOBIMAXX

1. Введение

1.1 Предисловие

Пожалуйста внимательно прочитайте это руководство по эксплуатации и особо обращайтесь внимание на указания по мерам безопасности!

При возникновении вопросов касательно данного изделия, наши сотрудники всегда готовы вам помочь.

Ваша FMT Swiss AG

1.2 Обязательства персонала

Все сотрудники, кому поручена работа с насосами для дизельного топлива MOBIFHX и MOBIMAXX, перед началом работы обязаны:

- обращать внимание на основные предписания о безопасности труда и предупреждении аварий.
- читать указания безопасности и предупреждения в этом руководстве по эксплуатации и действовать согласно им.

Обратите внимание, пожалуйста, в интересе всех участников на следующие указания:

- Воздержитесь от каждого рискованного по безопасности принципа работы!
- Обратите внимание на все указания по опасности и на предупреждения в этом руководстве по эксплуатации!
- Обратите внимание дополнительно к этой документации на общеупотребительные, законные и прочие обязательные положения к безопасности труда и предупреждению аварий, а также к охране окружающей среды!
- Носите подходящую защитную одежду соответственно исполняемой работы!
- Проведите только работы, для которых Вы достаточно обучались и инструктировались!
- Для сохранения гарантии и обеспечения безопасного функционального качества, необходимо использовать только оригинальные запасные части/инструменты и оригинальные вспомогательные средства производителя.

1.3 Символика в этом руководстве

1.3.1 Структура предупреждений

Предупреждения построены как указано ниже:



СИГНАЛЬНОЕ СЛОВО

Вид и источник опасности

- Последствия при несоблюдении указаний
- Мероприятия для предотвращения этой опасности

В зависимости от степени опасности используются разные сигнальные слова:

СИГНАЛЬНОЕ СЛОВО	Степень опасности	Последствия при несоблюдении указаний
ОПАСНОСТЬ	Непосредственно угрожающая опасность	Смерть или тяжелое увечье
ПРЕДУПРЕЖДЕНИЕ	Возможно, угрожающая опасность	Смерть или тяжелое увечье
ОСТОРОЖНО	Возможно, опасная ситуация	Легкие увечья
ВНИМАНИЕ	Возможно, опасная ситуация	Материальные ущербы

**УКАЗАНИЕ**

Обозначение дополнительной информации или указания, которые облегчают работу.

1.3.2 Знаки опасностей**Символ****Значение**

Общий знак опасности. Вид опасности подробнее описан в отмеченном таким образом указании об опасности.



Этот знак предупреждает об опасном электрическом напряжении.



Этот знак предупреждает о взрывоопасной атмосфере.

1.3.3 Общие символы**Символ****Значение**

Маленький черный квадрат характеризует описание деятельности, которую Вы должны выполнить.



Черта характеризует перечни.



Стрелка характеризует перекрестные ссылки.
Если перекрестные ссылки на другие главы требуются в пределах текста, написание сокращено с целью обзорности.
Пример: ⇒ глава 2 Указания по безопасности
Это значит: Прочитайте дополнительно по этому вопросу главу 2 Указания по безопасности

2. Советы по безопасности

В результате неправильного обращения с насосом для дизельного топлива во время монтажа и ввода в эксплуатацию, а также при дальнейшей работе, могут возникнуть различные опасности.

**ПРЕДУПРЕЖДЕНИЕ**

Опасность ранения и материальный ущерб вследствие ненадлежащего использования.

- Храните руководство по эксплуатации легко доступным для обслуживающего персонала.
- Учитывайте специфические для страны меры предосторожности и правила безопасности.

КУ РУКОВОДСТВО ПО ЭКСПЛУАТАЦИИ - MOBIFXX / MOBIMAXX

2.1 Допущенный персонал

Только квалифицированный и допущенный персонал может обслуживать и работать с насосом для дизельного топлива.

Квалифицированный персонал - это люди, которые на основе их образования, опыта и инструктажа, а также их знаний, способны понять специальные требования к порученным им работам и узнавать возможные опасности.

Эти сотрудники должны быть авторизованы ответственным по технике безопасности и быть в состоянии выполнять порученные работы и при этом распознавать и избегать возможных опасностей. Все люди, которые заняты монтажом, эксплуатацией, уходом и содержанием в исправности, должны прочитать это руководство по эксплуатации и понять его.

Экземпляр руководства по эксплуатации должен иметься в распоряжении рядом с установкой в любое время и быть легко доступным.

2.2 Указания для обслуживания, чистки и ремонта

Ремонтные работы с электрическими устройствами может проводить только специально обученный персонал.



ПРЕДУПРЕЖДЕНИЕ

- **Опасность ранения и материальный ущерб ненадлежащим обслуживанием и ремонтом.**
- **Перед работами по обслуживанию и профилактическими ремонтными работами насос необходимо охладить.**
- Придерживайтесь предписанным интервалам инспекции и обслуживания. (--> глава **Обслуживание**)
- Насос при появлении необычных шумов сразу выводите из эксплуатации. Сразу устанавливайте и устраните причину, чтобы избежать косвенные убытки.

2.3 Применение согласно предписанию

Дизельные насосы MOBIFXX и MOBIMAXX могут быть использованы только для перекачки дизельного топлива и жидкого топлива.



ОПАСНОСТЬ

Опасность ранения и материальный ущерб вследствие взрывчатых паров

- **Никогда не перекачивайте взрывчатые жидкости, такие как например бензин или другие подобные материалы с похожими температурами воспламенения, а также жиросодержащие жидкости.**
- Так как мотор и выключатель MOBIFXX и насосов MOBIMAXX не является взрывозащищенным, насос не может использоваться во взрывоопасных зонах.

Насосы MOBIFXX и насосы MOBIMAXX могут быть подключены только, в зависимости от исполнения, к источникам напряжения 12 вольт или 24 вольт постоянного тока.

К применению согласно предназначению принадлежит также следование предписаниям руководства по эксплуатации, которое должно быть полностью прочитано перед вводом в эксплуатацию.

Опасности могут вызывать любое несоответствующее данному предписанию применение (другие жидкости, применение силы) или самовольное изменение (реконструкция, использование неоригинальных принадлежностей) и не считаются применением согласно предназначению.

За убытки, которые следуют из применения не по предназначению, несет ответственность пользователь.

При ремонтах электрических частей нужно обращать внимание на соответствующие предписания по мерам безопасности.

При ремонтах используйте только оригинальные запасные части, так как иначе гарантия теряет силу. Чтобы избежать попадания грязи в насосный отсек, требуется во всасывающей линии монтировать всасывающую сетку с пред-фильтром, так как иначе нельзя предъявить требования на гарантийный ремонт.

2.4 Опасности в обращении с MOBIF1xx и MOBIMAXx

Каждое применение не по назначению может вызывать опасности и считается неправильным использованием.



ОПАСНОСТЬ

Опасность ранения и материальный ущерб вследствие неправильного монтажа, электрическим током или загрязненными жидкостями.

Никогда не работайте с включенным насосом!

- Монтаж или демонтаж принадлежностей проводите только при выключенном насосе.
- Дополнительно ради Вашей собственной безопасности отключите насос от источника напряжения.

Не перекачивайте никакие загрязненные жидкости!

- Обращайте внимание на то, чтобы в перекачиваемой жидкости не находилось никаких загрязнений.
- Монтируйте во всасывающую линию всасывающую сетку.

Существует опасность споткнуться за сетевой кабель и топливные шланги!

- Кабели электропитания проложите таким образом, чтобы не было никакой опасности споткнуться за него.
- Топливные шланги проложите таким образом и на достаточную длину, чтобы не было никакой опасности споткнуться за них.

Поврежденные принадлежности могут привести к травмам людей и материальному ущербу.

- Принадлежности должны проверяться в течение срока применения на истирание, трещины или другие повреждения.
- Поврежденные принадлежности немедленно нужно заменить.
- При замене используйте только оригинальные выключатели и сетевые кабели
- Относительно срока применения обратите внимание, пожалуйста, на указания в ZH 1 / A45.4.2 или германский промышленный стандарт DIN 20 066 части 5.3.2

Вытекающее горючее может вызывать загрязнение окружающей среды

Следуйте инструкциям закона водного баланса (WHG) и Постановления об установках, работающих с веществами, загрязняющими воду (VawS).

2.5 Опасности в обращении с дизельным топливом и жидким топливом

Дизельное топливо и жидкое топливо - это горючие жидкости. При ненадлежащем применении возникают опасности для человека и окружающей среды.



УКАЗАНИЕ

Обращайте внимание на меры безопасности при работе с дизельным топливом и жидким топливом!

3. Транспортировка и промежуточное складирование

Перед транспортировкой нужно обеспечить, чтобы жидкость (остатки дизеля и жидкого топлива) не находилась больше в насосе. Все дополнительные части разводки нужно отсоединить от насоса. Насос нельзя переносить за кабель!

Условия хранения и транспортировки:

- Защищённое от непогоды хранение при поддержании равномерной температуры. Защита против мороза, сырости и выпадения осадков. Максимальная относительная влажность воздуха: 80 %.
- Диапазон температуры хранения от -10 °C до + 40 °C.

4. Состав и функциональное описание

Дизельный насос может использоваться как переносным, так и стационарно.

Он может оснащаться самыми разными принадлежностями FMT.

Дизельный насос доступен в следующих исполнениях:

- MOBIF1xx, 12 В DC и 24 В DC, 35 л / мин
- MOBIF1xx, 12 В DC и 24 В DC, 35 л / мин - с защитой от помех и автоматической системой отключения
- MOBIMAXx, 12 В DC и 24 В DC, 54 л / мин
- MOBIMAXx, 12 В DC и 24 В DC, 54 л / мин - с защитой от помех и автоматической системой отключения

КУ РУКОВОДСТВО ПО ЭКСПЛУАТАЦИИ - МОБИFIXX / МОБИМАХХ

Для предотвращения загрязнения окружающей среды дизельный насос оснащен защитой от протекания. Благодаря ей при повреждении раздаточного шланга исключается самопроизвольное вытекание жидкости из резервуара.

4.1 Область применения

Дизельные насосы МОБИFIXX и МОБИМАХХ подходят только для перекачки дизеля и жидкого топлива, если они не нагреты свыше температуры воспламенения.

Температура перекачиваемой жидкости должна лежать между -10°C и $+40^{\circ}\text{C}$. Этот диапазон температур не должен быть нарушен ни в одну из сторон.



ОПАСНОСТЬ

Риск травмы и материального ущерба из-за взрывоопасных паров

Двигатель и выключатель насоса не взрывобезопасны

- НЕ используйте насос во взрывоопасных зонах. Существует опасность взрыва!
- В непосредственной близости от насоса запрещено курение или использование открытого огня.
- НЕ используйте насос для перекачки топлива класса опасности I, A II и B.

4.2 Требования к месту установки

Жидкое топливо и дизель - это водозагрязняющие жидкости. Обратите внимание поэтому на инструкции закона водного баланса (WHG) и Постановления об установках, работающих с веществами, загрязняющими воду (VawS).

Согласно §19 г WHG заправочные установки должны таким образом приобретаться, встраиваться, устанавливаться, поддерживаться и использоваться, чтобы было исключено загрязнение водоемов или прочее продолжительное изменение их качеств.

Пользователь такого устройства обязан согласно § 19i WHG, постоянно контролировать его устройство на соблюдение вышеназванных требований на месте установки.

5. Технические характеристики

Обозначение	МОБИFIXX 12 В		МОБИFIXX 24 В		МОБИМАХХ 12 В		МОБИМАХХ 24 В		
	23 404		23 405		23 406		23 407		
	23 404 002		23 405 002		23 406 002		23 407 002		
Тип насоса	Шиберный насос, самовсасывающий								
Перекачиваемые среды	Газойль и дизельное топливо								
Температура среды	°C	-10 / +40		-10 / +40		-10 / +40		-10 / +40	
Производительность при свободном протекании до	л/мин	35		35		54		54	
Давление подачи до	атм	1,6		1,6		1,8		1,8	
Высота всасывания до	м	3		3		3		3	
Резьба подключений	G	1" вн.		1" вн.		1" вн.		1" вн.	
Данные двигателя									
Класс изоляции		F		F		F		F	
Потребление тока	A	19		11		30		21	
Мощность	Вт	230		270		360		500	
Предохранитель	A	25		25		40		40	
Предохранительный вентиль	атм	1,8		1,8		1,8		1,8	
Напряжение	B	12		24		12		24	
Число оборотов	мин ⁻¹	3000		3000		2500		2500	
Тип защиты	IP	66		66		66		66	
Кабель	м	3		3		3		3	
Вес	кг	5		5		5,6		5,6	
Размеры, ДхШхВ	мм	270x120x120		270x120x120		290x120x120		290x120x120	

Таб. 5.1: Технические данные

6. Монтаж

Если дизельный насос монтируется неподвижно, необходимы 4 винта М6 (не входят в объем поставки).

Насос может устанавливаться в 8 различных позициях (смотри рис. 6-1 и 6-2).

- При монтаже нужно обращать внимание на стабильное укрепление. Выберите защищенное место (защита от водяных брызг, повреждения и кражи).
- Если насос не прикручивается, то его нужно устанавливать на твердой, ровной и сухой подложке.
- Удалите сначала пластиковые заглушки из всасывающих и нагнетающих штуцеров.
- Смонтируйте шланги на всасывающей стороне и нагнетающей сторонах. Установите всасывающую сетку в конце всасывающего шланга.
- Смонтируйте на подающий шланг раздаточный пистолет.



ВНИМАНИЕ

- Перед подключением зажимов к источнику напряжения удостоверьтесь, что насос выключен!

- Соедините красные зажимы с положительным полюсом, черные клеммы с отрицательным полюсом источника напряжения. Нужно обращать внимание на прочное крепление зажимов.

Теперь насос готов к вводу в эксплуатацию.



УКАЗАНИЕ

Обращайте внимание при монтаже на чистоту и на правильность соединений и уплотнений.

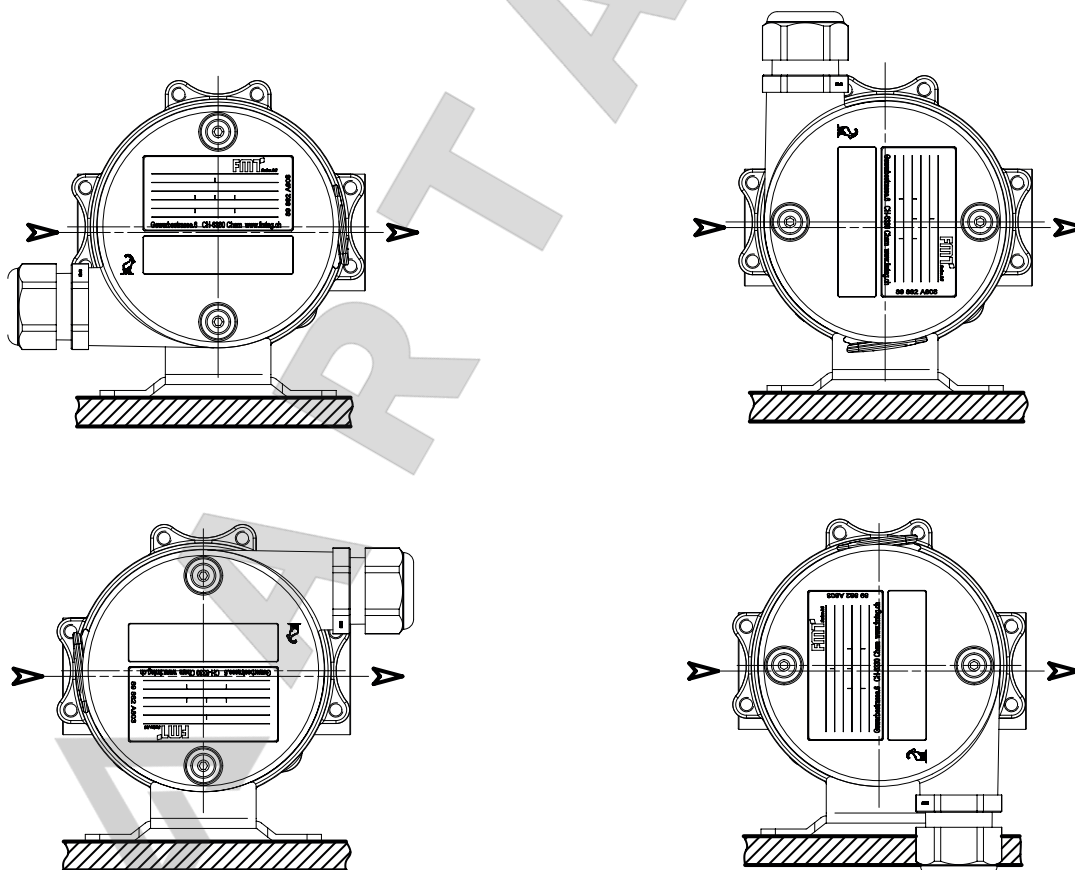


Рис. 6-1: Возможный монтаж крышки выключателя

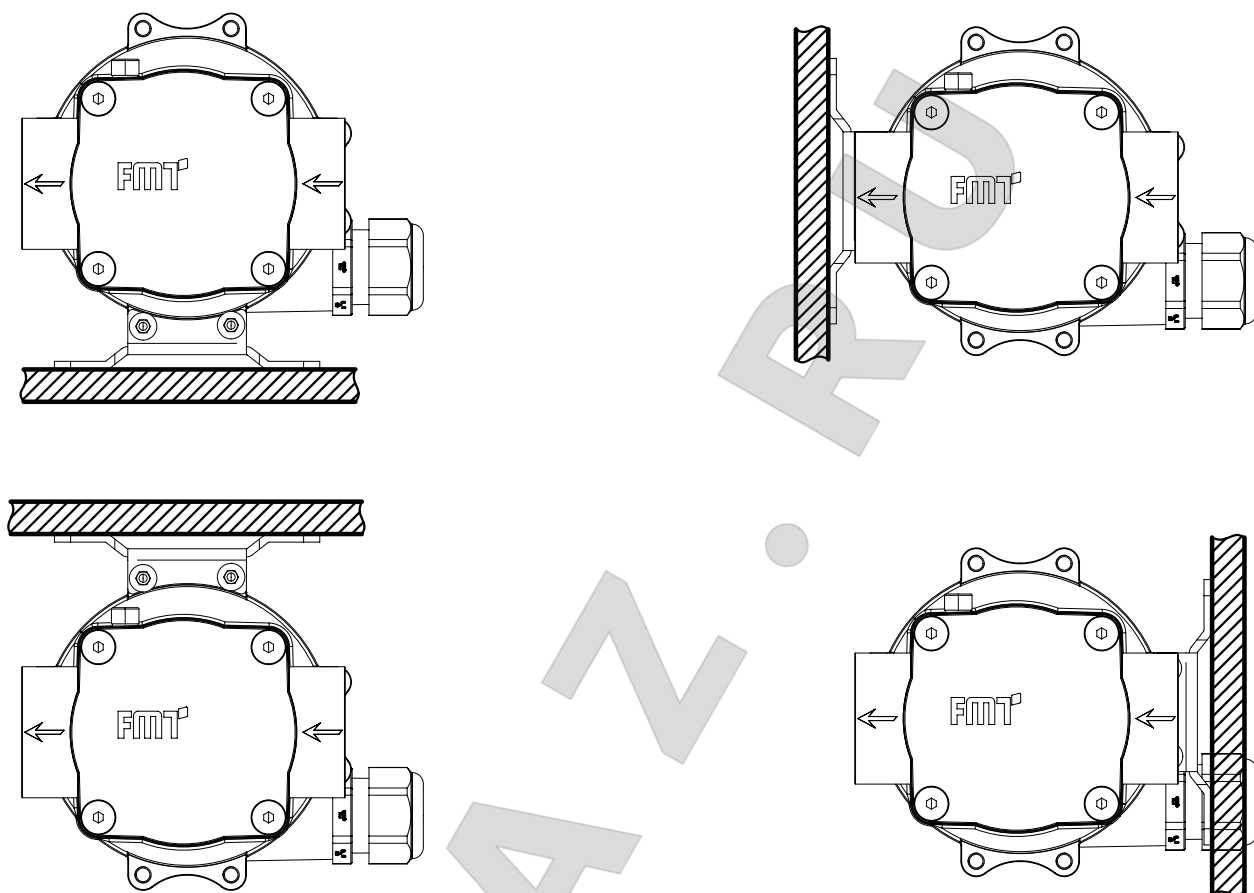


Рис. 6-2: Возможный монтаж головы насосов

6.1 Монтаж защиты от протекания

Удалите размещенный наверху в корпусе насоса винт вместе с прокладкой (см. Рис. 6-1.1).

Защита от протекания

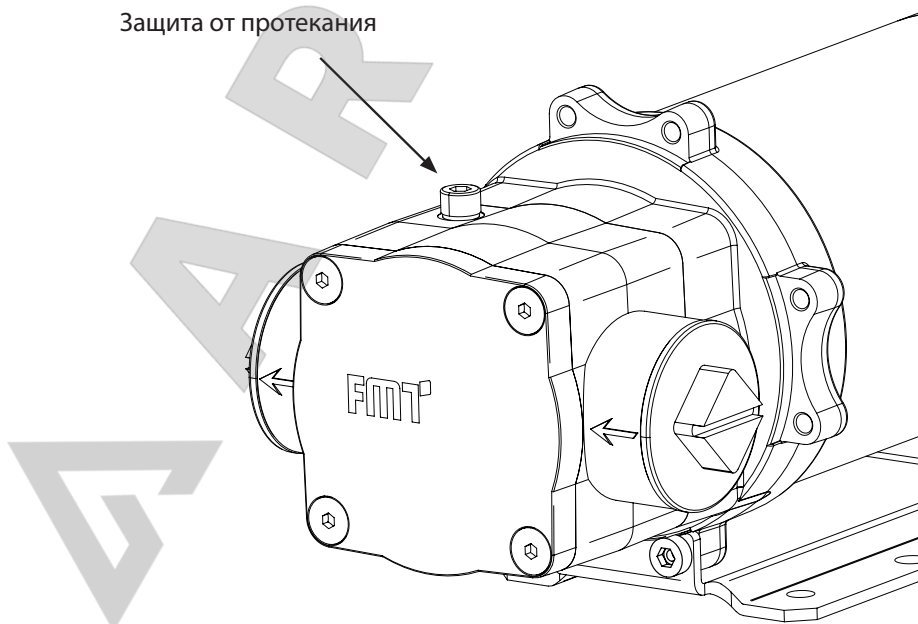


Рис. 6-1.1: Отверстие для защиты от протекания закрыто винтом (состояние поставки)

Переходник-елочка с резьбой

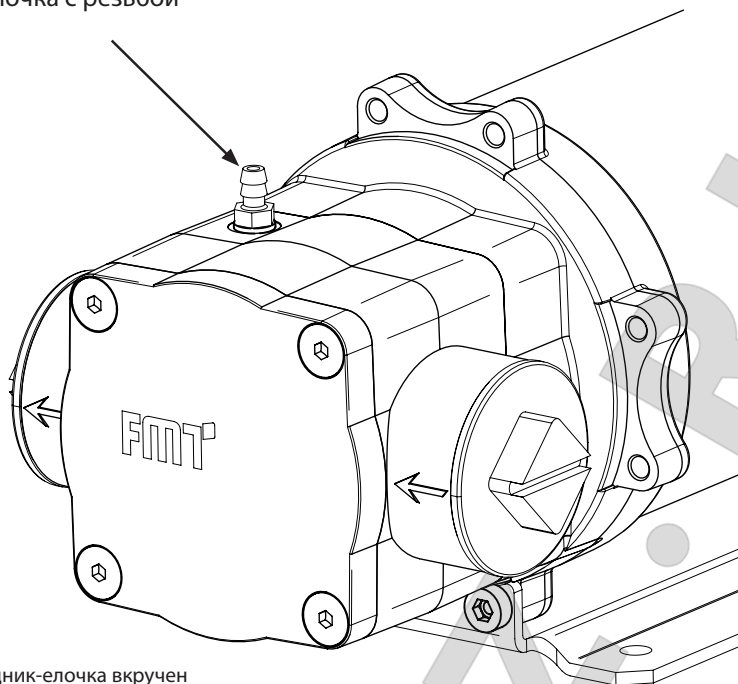


Рис. 6-1.2: Переходник-елочка вкручен

Завинтите в эту винтовую резьбу прилагаемый переходник-елочку с резьбой с новой прокладкой (см. Рис. 6-1.2).

Укрепите шланг на елочке и проведите его в резервуар.



УКАЗАНИЕ

Обращайте внимание при монтаже защиты от протекания на то, чтобы конец шланга не был погружен в жидкость. Иначе защита от протекания работать не будет!

7. Ввод в эксплуатацию и работа

НЕ включайте насос, прежде чем не закрепите его прочно на месте установки.

Проверьте дизельный насос и смонтированные принадлежности при начале работы на полноту и наличие повреждений. Немедленно замените поврежденные части и никогда не используйте поврежденный насос.

- После первого ввода в эксплуатацию проверьте насос и подключения на наличие протечек.
- Всасывающую сетку нужно проверять на наличие повреждений при каждом процессе заправки. Без нее ни в коем случае не работайте, так как иначе не будет никакой защиты дизельного насоса от попаданий посторонних тел.



УКАЗАНИЕ

Чтобы емкость можно было опоражнивать полностью, всасывающий шланг должен доходить до дна емкос

- Прежде чем Вы включаете насос, удостоверьтесь, что кран закрыт.
- Приведите в действие кулисный переключатель для включения насоса.



ОСТОРОЖНО

- Никогда не включайте насос дольше чем на 2 мин. без перекачки жидкости. Существует опасность повреждения Вашего дизельного насоса от работы всухую.

Нажимайте на рычаг раздаточного пистолета, пока не будет перекачено необходимое количество, или зафиксируйте рычаг фиксатором (только при работе с автоматическим раздаточным пистолетом, не входит в объем поставки).



ОСТОРОЖНО

- Дизельный насос не отключается самостоятельно, поэтому при перекачке не оставляйте насос без присмотра.
- После окончания процесса заправки, перед отсоединением шлангов, убедитесь что они пусты.
- Пролившееся дизельное топливо сразу необходимо вытереть.

- Для окончания процесса заправки, отпустите рычаг раздаточного пистолета, никогда не оставляйте насос включенным дольше чем на 2 мин. При закрытом раздаточном пистолете.
- Приведите в действие кулисный переключатель, чтобы выключить насос.
- Положите раздаточный пистолет таким образом, что никакое дизельное топливо не могло попасть в окружающую среду.



ОСТОРОЖНО

Опасность повреждения продукта

- Источник электропитания должен иметь правильное напряжение для данного типа насоса.

8. Насос с автоматической системой отключения

Для защиты дизельного насоса при работе всухую или работе на байпас (закрытый раздаточный пистолет) устанавливается автоматическая система отключения и задержка на включение.



УКАЗАНИЕ

Для правильной работы автоматического выключения на насос должно подаваться следующее напряжение:

- Для насосов 12 В (**МОБИГХХ**) напряжение должно быть в пределах 11-13 Вольт.
- Для насосов 24 В (**МОБИМАХХ**) напряжение должно быть в пределах 23-25 Вольт.

Различные рабочие состояния сообщаются кодами - световыми последовательностями. Код - световая последовательность состоит из определенного количества световых циклов светодиода, чередующимися временами ожидания, прежде чем код - световая последовательность повторяется. Из количества световых циклов светодиода в коде - световой последовательности кода можно определить актуальное рабочее состояние.

Код - световая последовательность	Описание	Самовосстанавливающийся (*)
Продолжительное	мигание Задержка включения реле насоса после включения	да
2 х мигает	Актуальное положение напряжения неверно. Происходит при минимальном напряжении, перенапряжении и в неопределенной области между 12 В и 24 В.	да
4 х мигает	Максимально допустимая температура внутреннего пространства корпуса была превышена. (Т выкл. > 105 °С; Т вкл. < 95 °С)	да
5 х мигает	Распознан режим работы всухую. Электропотребление насоса без перекачки жидкости или перекачки на закрытый кран превысило разрешенное время учета (2 мин.).	нет
6 х мигает	Электропотребление насоса без перекачки жидкости или перекачки на закрытый кран превысило разрешенное время учета (2 мин.).	нет
7 х мигает	Электропитание не подходит к электродвигателю.	нет

(*) самовосстанавливающийся значит, что насос автоматически снова включается, как только устраняется причина отключения.

Вышеупомянутые рабочие состояния сообщаются различными световыми кодами!

Сброс ошибок происходит выключением и повторным включением насоса.

9. Техническое обслуживание

Дизельный насос принципиально нуждается только в минимальном уходе и обслуживании. Процессы технического обслуживания всегда должны проводиться обученным персоналом.



ВНИМАНИЕ

Опасность в результате контакта с токопроводящими частями

- Во время работ над электрическими частями насоса его нужно отсоединить от источника напряжения и гарантировать против повторного включения!

На основе обязанностей пользователя согласно § 19i WHG следующие части должны регулярно проверяться и при необходимости заменяться, чтобы избежать загрязнения окружающей среды, материального ущерба или травмирования людей:

- Корпус насосов / корпуса байпаса
- Раздаточный шланг
- Раздаточный пистолет

10. Обслуживание

Обслуживание всегда должны проводить квалифицированный персонал. Каждое чуждое вмешательство может влечь за собой потерю производительности и угрозы для людей и/или вещей, а также пропадание гарантии.

Обращайте внимание на следующие рекомендации по работе с насосом:



ВНИМАНИЕ

Опасность в результате контакта с токопроводящими частями

- Во время работ над электрическими частями насоса его нужно отсоединить от источника напряжения и гарантировать против повторного включения!
- Перед проведением работ по техническому обслуживанию насоса MOBIFxx/MOBIMAXx отключите его ото всех электрических и гидравлических источников.

- При обслуживании носите защитную одежду.
- При опасности морозов опорожните насос и его шланги и храните их в месте с температурой не меньше чем 0 °C / 32 °F.
- Проверьте, что ярлыки и надписи не стали неразборчивыми со временем, или не оторвались.
- Регулярно проверяйте, не ослабли ли соединения, чтобы избежать возможной протечки жидкости.
- Регулярно держите в чистоте фильтр всасывающего трубопровода и проверяйте его.
- Проверяйте время от времени корпус насоса, и, при необходимости, очищайте его.
- Проверяйте, находятся ли электрические кабели в безупречном состоянии.

10.1 Замена сношенных лопаток

- Открутите винты (86 979).
- Осторожно отсоедините корпус байпаса от мотора (83 763) с крышкой (83 762).
- Замените изношенные лопатки (89 254) на новые оригинальные запасные части FMT. Обратите внимание при этом на направление вмонтирования.
- Снова осторожно наденьте корпус байпаса (83 763) с крышкой (83 762) и закрепите его при помощи винтов. Обращайте внимание на правильное расположение прокладочных колец.

10.2 Замена предохранителя

- Откройте гнездо предохранителя.
- Вытащите испорченный предохранитель из гнезда предохранителя и замените его на новый с той же самой силой тока.
- Закройте гнездо предохранителя

11. Поиск ошибки

Ошибка	Причина	Решение
Подаваемое количество жидкости слишком мало или отсутствует	<ul style="list-style-type: none"> ▶ Шланг подачи надломлен или заткнут ▶ слишком высокое всасывающее активное сопротивление линии ▶ слишком много переходников или изгибов во всасывающей линии ▶ Сопротивление фильтра слишком велико ▶ Напряжение слишком низкое ▶ Раздаточный пистолет неполностью открыт ▶ Всасывающая линия неплотная ▶ Лопатки изношены 	<ul style="list-style-type: none"> ▶ Проверьте раздаточный шланг ▶ Всасывающая линия слишком длинная или надломлена, высота всасывания слишком велика ▶ например, используйте 45° изгибы, избегайте уголков ▶ Всасывающий фильтр проверьте, очистите его ▶ Проверьте напряжение ▶ Полностью откройте раздаточный пистолет ▶ Проверьте линию всасывания и уплотните ее ▶ Замените истертые лопатки (⇒ глава 10.1)
Давление подачи слишком мало	<ul style="list-style-type: none"> ▶ Ошибочное направление вращения ▶ Напряжение слишком низкое ▶ Загрязнения ▶ Байпас в насосе испорчен или загрязнен 	<ul style="list-style-type: none"> ▶ Проверьте направление вращения (присоединение к источнику напряжения) ▶ Проверьте напряжение ▶ Очистите всасывающий фильтр ▶ Проверьте байпас
Насос слишком громко работает	<ul style="list-style-type: none"> ▶ Подсос воздуха во всасывающую линию ▶ Количество всасываемой жидкости слишком мало 	<ul style="list-style-type: none"> ▶ Проверьте всасывающую линию на герметичность ▶ Очистите всасывающий фильтр
Негерметичность в насосе	<ul style="list-style-type: none"> ▶ испорченная прокладка 	<ul style="list-style-type: none"> ▶ Замените прокладку --> глава 15/16 поз. 17 / 3 взрывное изображение
Насос тяжело вращается	<ul style="list-style-type: none"> ▶ Отложения или инородное тело в корпусе насоса ▶ Насос не работал долгое время 	<ul style="list-style-type: none"> ▶ Очистите насос ▶ добавьте небольшое количество масла во всасывающую сторону насоса

Таб. 11-1: Поиск ошибки

12. Ремонт / сервис

MOBIFxx и насосы MOBIMAXx разрабатывались и изготавливались при соблюдении наивысших стандартов качества.

Если проблема встречается вопреки всем мероприятиям по качеству, обратитесь, пожалуйста, к нашей сервисной службе:

FMT Swiss AG

Тел. +49 9462 17-216

Fax +49 9462 1063

service@fmtag.ch

13. Утилизация отходов

Пользователь отвечает за правильную утилизацию отходов насоса.

При этом необходимо следовать характерным для отрасли и местным определениям при утилизации отходов различных материалов.

Демонтаж и утилизация отходов MOBIFxx и насосов MOBIMAXx может производиться только квалифицированным персоналом.

14. Заявление соответствия ЕЭС



Производитель:

FMT Swiss AG

Fluid Management Technologies Swiss AG

Gewerbestraße 6

6330 Cham / Schweiz

Заявляет с полной ответственностью что машина:

Модель	МОБИFIXX МОБИМАХХ
Напряжение мотора	12 / 24 вольт
Вес	5 / 6 килограмм
Функция	Насосы для дизельного топлива и жидкого топлива
соответствует всем специальным определениям следующих директив:	
Директивы ЕЭС	В 2006 / 42 / ЕЭС директива по машинам В 2014 / 30 / ЕЭС директива ЭМС
Прикладные нормы	EN 809; EN ISO 4144; EN 60204-1; EN 12100 : 2010; EN 55011

Уполномоченный за составление технической документации:

Имя: Maria Gross

Адрес: Fluid Management Technologies Swiss AG
Gewerbestraße 6
6330 Cham / Schweiz

Тел.: +49 09462/ 17 -218

FMT Swiss AG

Cham, 19.07.2019

Dipl.-Ing. Rudolf Schlenker

(Директор)

15. Взрывное изображение МОБИФ1хх

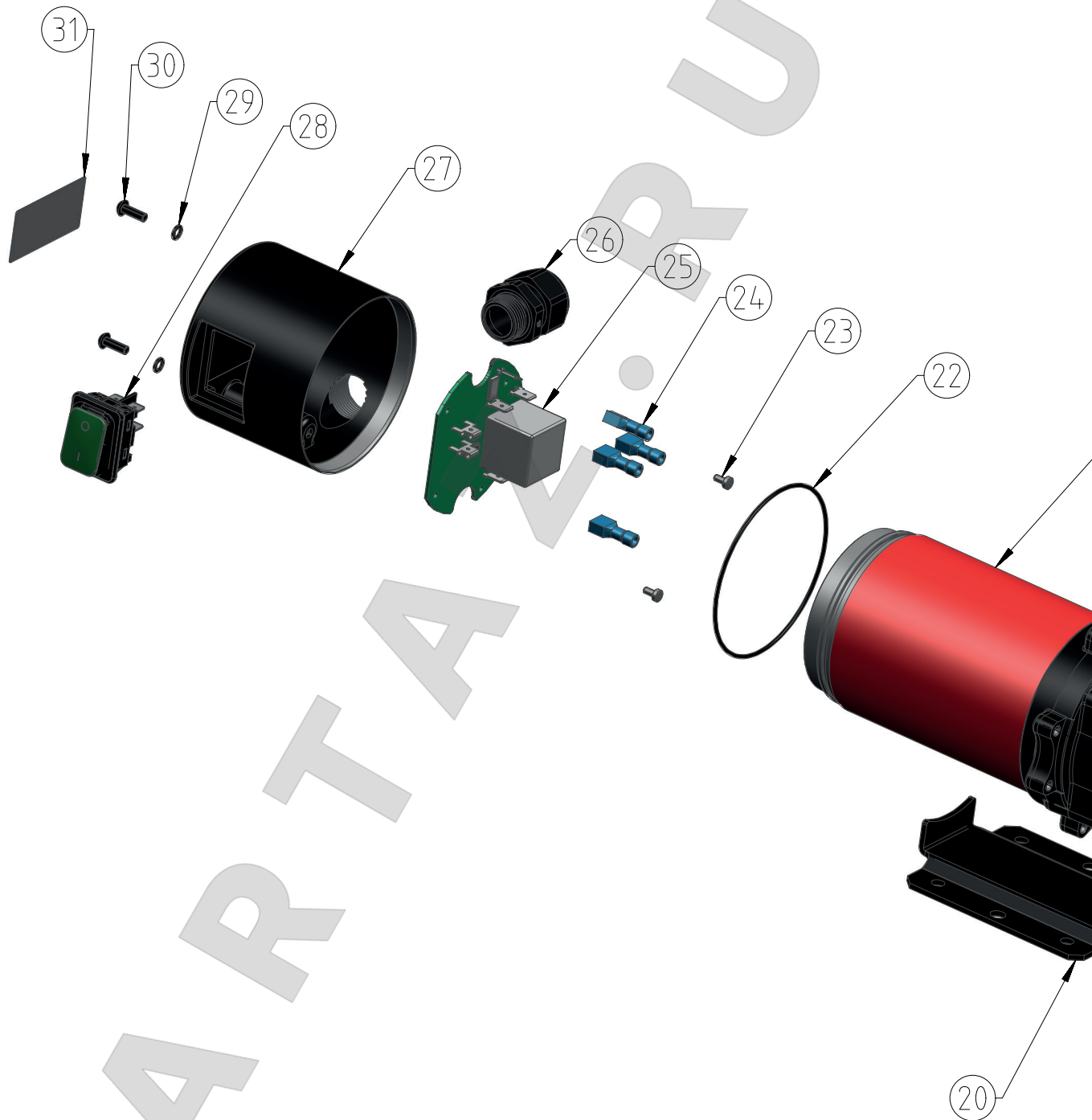
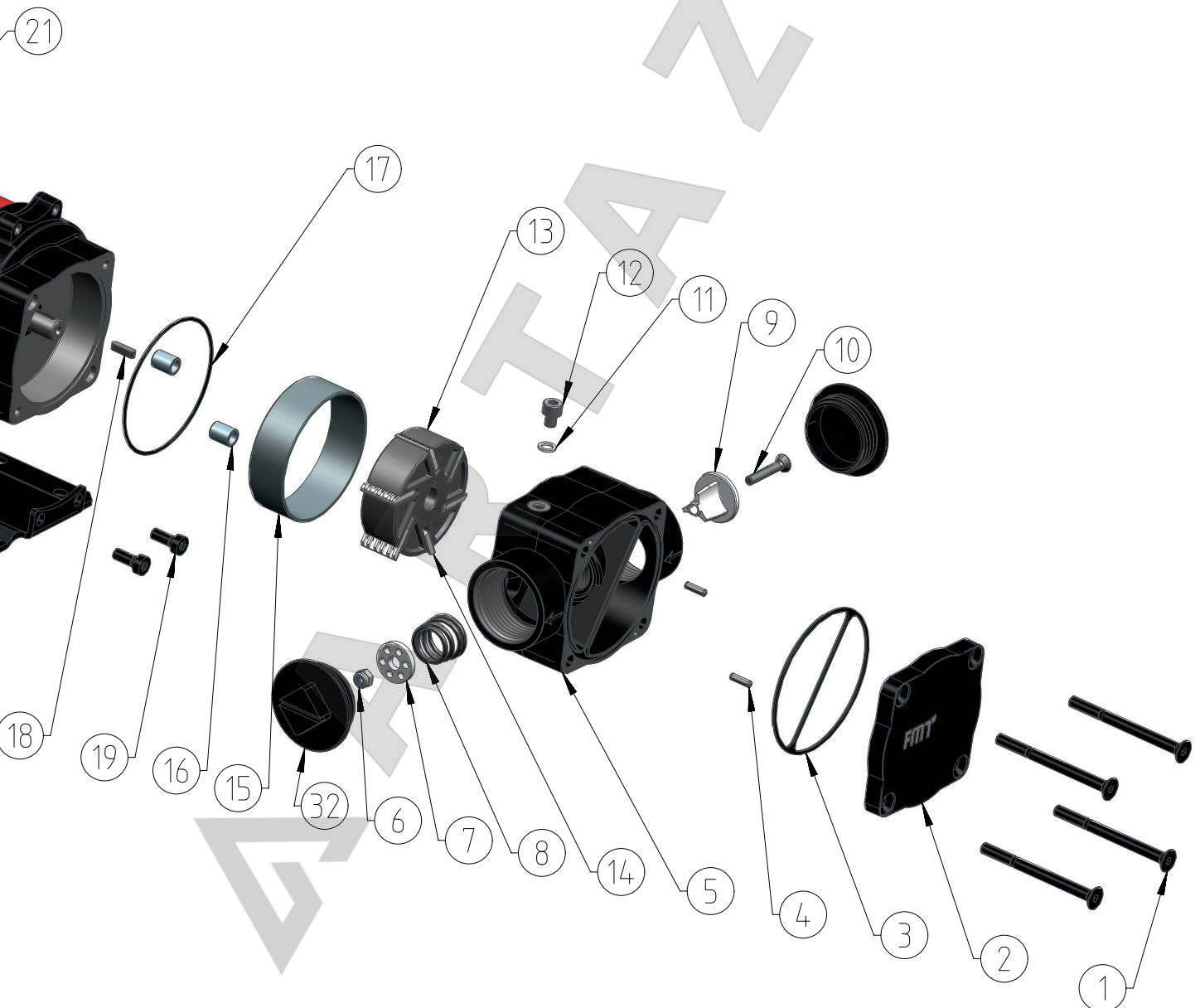


Рис. 15 - 1: Взрывное изображение МОБИФ1хх



РУКОВОДСТВО ПО ЭКСПЛУАТАЦИИ - МУВИГІХХ / МУВИМАХХ (RU)



16. Взрывное изображение МОВИМАхх

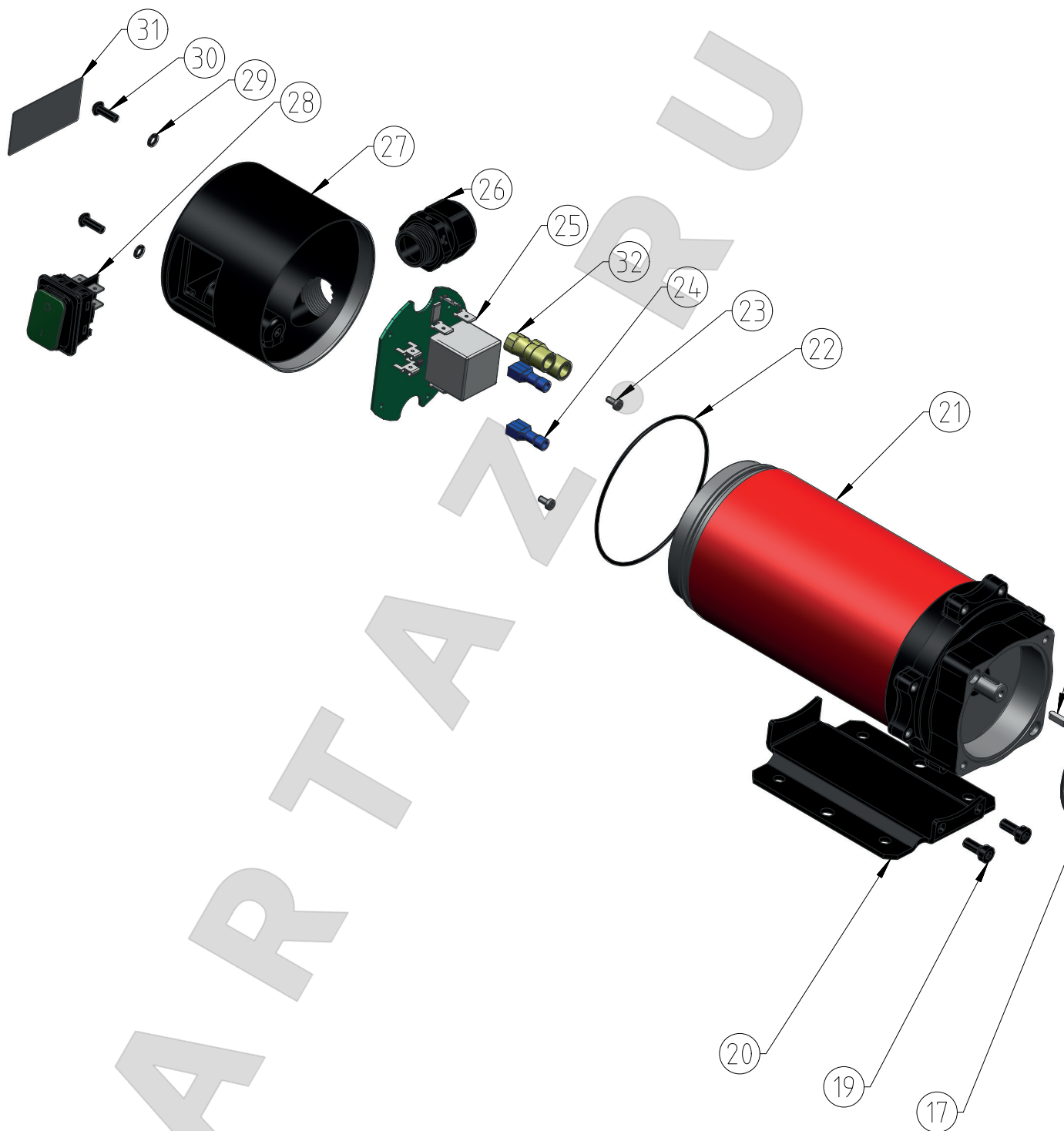
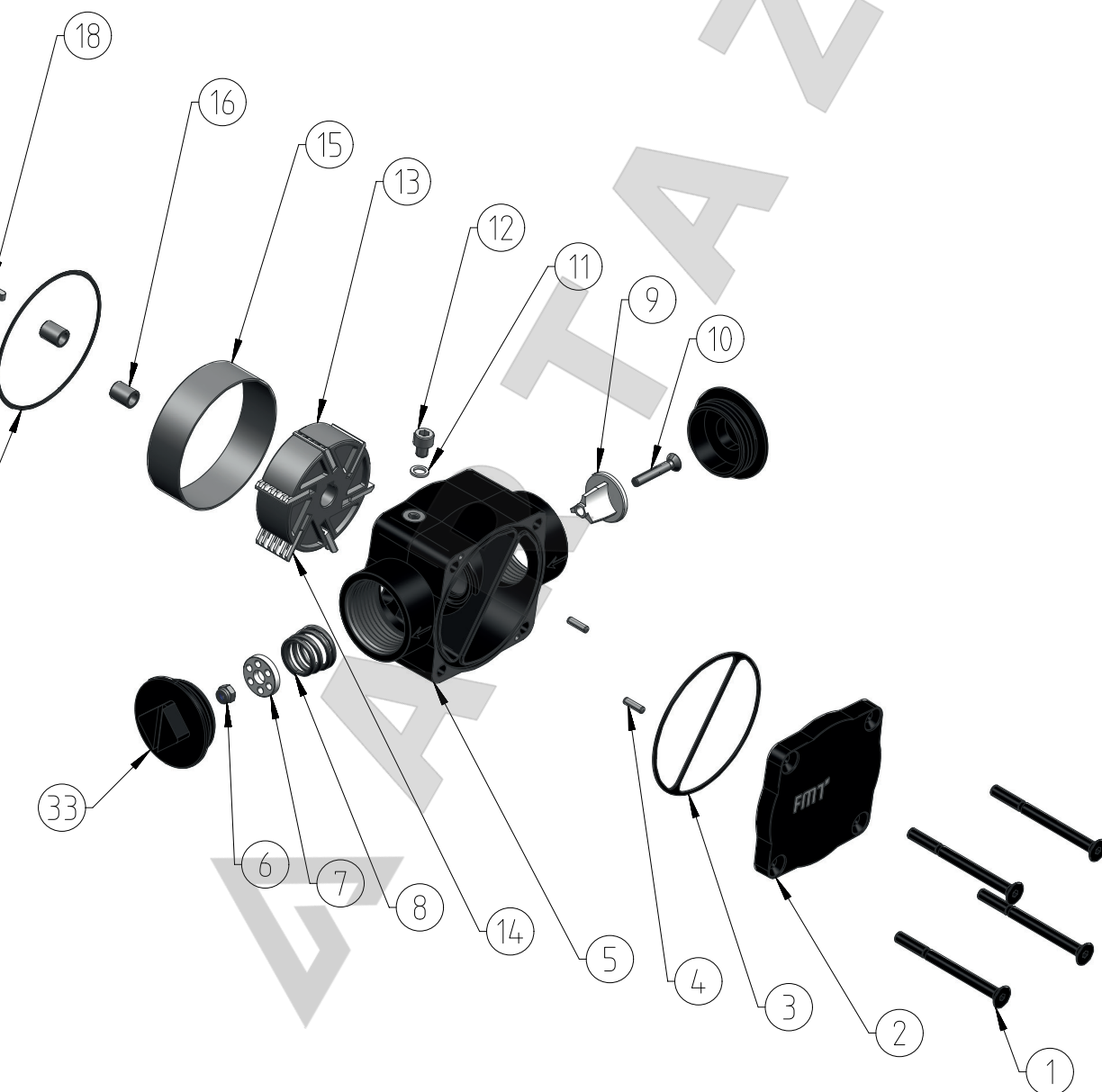


Рис. 16 -1: Взрывное изображение МОВИМАхх



РУКОВОДСТВО ПО ЭКСПЛУАТАЦИИ - МУВИГІХХ / МУВИМАХХ (RU)



КУ **РУКОВОДСТВО ПО ЭКСПЛУАТАЦИИ - МОБИF1XX / МОБИМАXX**

Поз.	Кол-во	Наименование	МОБИF1xx
1	4	Винт М 5 х 60	86 979
2	1	Крышка байпаса	83 762
3	1	Прокладка крышки	83 769
4	2	Цилиндрический штифт ISO 2338 - 3 м 6x10-St	85 637
5	1	Корпус байпаса	83 763
6	1	Муфта DIN 985	03 496
7	1	Шайба с отверстиями для байпаса	83 575
8	1	Пружина коническая 2x13,5x16	89 384
9	1	Пестик вентиля	83 574
10	1	Винт М 4x25	83 400
11	1	Прокладочное кольцо	89 279
12	1	Болт с цилиндрической головкой М 5x6	89 445
13	1	Ротор 60 с косыми шлицами	86 844
14	6	Лопатка	89 254
15	1	Обойма шарикоподшипника	86 471
16	2	Направляющая бюкса - оцинкована синим цветом	83 775
17	1	Прокладка из NBR 70-60x1,5	86 491
18	1	Перьевая пружина DIN 6885 A	00 602
19	2	Винт с внутренним шестигранником DIN 6912	84 044
20	1	Нога насоса 12-24 V	82 681
21	1	ELM 12 В-0,25 киловатт 84 719	84 719
22	1	Прокладка из NBR	86 026
23	2	Винт со сферо-цилиндрической головкой М 3x6	85 572
24	4	Гильза полностью-изолированная синего цвета	85 062
25	1	Управление защиты мотора	80 469
26	1	Крепление кабельное М 20 х 1,5 mm	86 855
27	1	Корпус выключателя цилиндрический радиальное непроницаемый	86 884
28	1	Водонепроницаемый выключатель	83 697
29	2	Прокладочное кольцо	80 638
30	2	Винт головы линз М 4x12	86 975
31	1	Шильда	89 882
32	2	Заглушка черного цвета PP 710GPN	86 055

Таб. 15-1: Обзор составных частей с номерами артикулов к рис. 15-1.



РУКОВОДСТВО ПО ЭКСПЛУАТАЦИИ - МОБИГХХ / МОБИМАХХ RU

Поз.	Кол-во	Наименование	МОБИМАхх
1	4	Винт М 5х60	86 979
2	1	Крышка байпаса	83 762
3	1	Прокладка крышки	83 769
4	2	Цилиндрический штифт ISO 2338 - 3m6x10-St	85 637
5	1	Корпус байпаса	83 763
6	1	Муфта DIN 985	03 496
7	1	Шайба с отверстиями для байпаса	83 575
8	1	Пружина коническая 2x13,5x16	89 384
9	1	Пестик вентиля	83 574
10	1	Винт М 4x25	83 400
11	1	Прокладочное кольцо	89 279
12	1	Болт с цилиндрической головкой М 5х6	89 445
13	1	Ротор 60 с косыми шлицами	86 844
14	6	Лопатка	89 254
15	1	Обойма шарикоподшипника	82 471
16	2	Направляющая бюкса - оцинкована синим цветом	83 775
17	1	Прокладка из NBR 70-62x1,5	82 673
18	1	Перьевая пружина DIN 6885 A	00 602
19	2	Винт с внутренним шестигранником DIN 6912	84 044
20	1	Нога насоса 12-24 V	82 681
21	1	ELM 12 В-0,25 киловатт	84 736
22	1	Прокладка из NBR 70-78,99x1,78	86 026
23	2	Винт со сферо-цилиндрической головкой М 3х6	85 572
24	2	Гильза полностью-изолированная синего цвета	85 062
25	1	Управление защиты мотора	80 469
26	1	Крепление кабельное М 20 х 1,5 мм	86 855
27	1	Корпус выключателя цилиндрический радиальное непроницаемый	86 884
28	1	Водонепроницаемый выключатель	83 697
29	2	Прокладочное кольцо	80 638
30	2	Винт головы линз М 4x12	86 975
31	1	Шильда	89 882
32	2	Гильза полностью-изолированная желтого цвета	80 622
33	2	Заглушка черного цвета PP 710GPN	86 055

Таб. 16-1: Обзор составных частей с номерами артикулов к рис. 16-1.



ARTAZ.RU



ARTAZ.RU



FMT Swiss AG

Fluid Management Technologies Swiss AG
Gewerbestraße 6
6330 Cham / Schweiz
Tel. +41 41 712 05 37
Fax +41 41 720 26 21
info@fmtag.com
www.fmtag.com

ARTAZ.RU

FMT Swiss AG