

ARTAZ.RU

# Премьер-Гидравлик

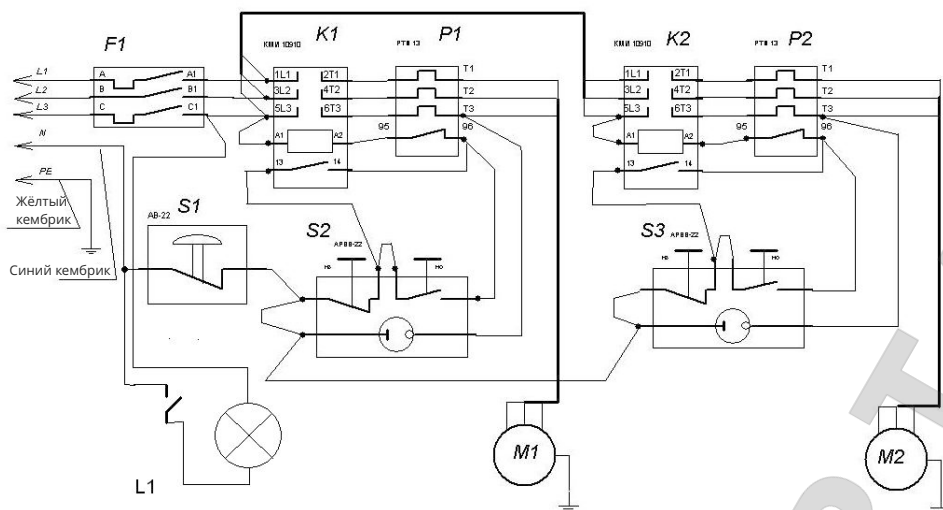
Стенд для прокатки штампованных дисков

(редакция от 14.03.2019)

г. Омск

ARTAZ.RU

## Схема электрическая принципиальная



- F1 – автомат вводной АЕ2046МП 100–00У3;
- S1 – кнопка стоповая Аb–22;
- S2, S3 – станция пуск АРВВ22;
- K1, K2 – пускатель КМИ 11810;
- P1, P2 – реле тепловое РТИ 13;
- M1 – эл. двигатель гидростанции;
- M2 – эл. двигатель редуктора;
- L1 – светильник 11W–41.

## Уважаемый покупатель

Благодарим Вас за доверие, оказанное нашей компании и выбор оборудования «СибЕК».

Для того чтобы наше сотрудничество было ещё более удобным и эффективным, предлагаем воспользоваться справочными on-line ресурсами на сайте [www.sibek.ru](http://www.sibek.ru).

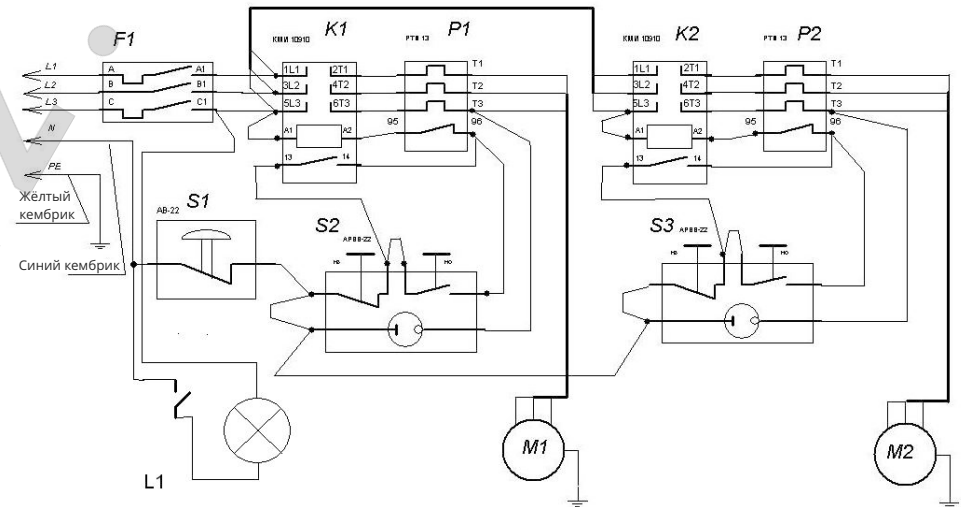
Для правильного использования оборудования ознакомьтесь с настоящим руководством, которое предназначено для обеспечения правильной эксплуатации и поддержания его в исправном рабочем состоянии. После прочтения руководства сохраните его для наведения справок в дальнейшем, а также обеспечения гарантийного и после гарантийного обслуживания.

Обеспечение безопасной работы и возможность быстрого освоения нашего оборудования являются главными задачами данного руководства.

## Содержание

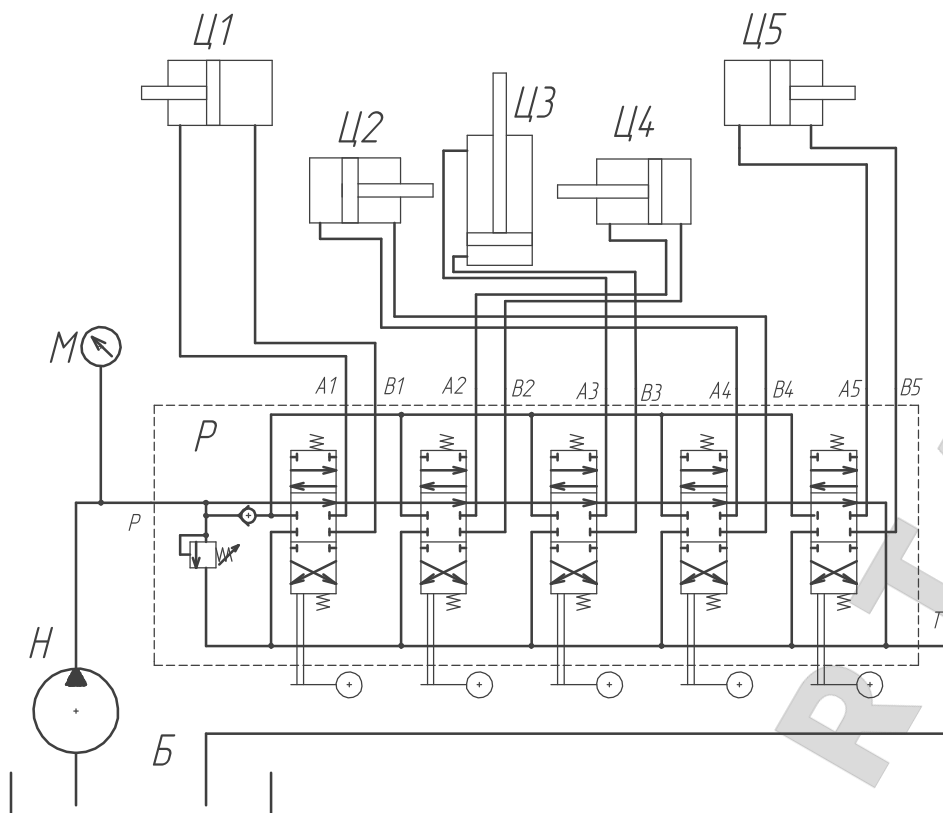
Рекомендации изготовителя .....	4
1. Общие указания .....	6
2. Основные технические характеристики .....	7
3. Эксплуатационные ограничения .....	8
4. Краткое описание стенда .....	9
5. Упаковка .....	15
6. Подготовка и порядок работы со стендом .....	16
6. 1. Подготовка стенда к работе .....	16
6. 2. Порядок работы со стендом .....	17
7. Техническое обслуживание стенда .....	20
7. 1. Ежедневное техническое обслуживание .....	20
7. 2. Ежемесячное техническое обслуживание .....	20
7. 3. Ежегодное техническое обслуживание .....	22
8. Возможные неисправности и методы их устранения .....	23
9. Хранение, транспортировка, утилизация .....	25
10. Гарантии изготовителя .....	26
11. Свидетельство о приёмке .....	28

## Схема электрическая принципиальная



F1 – автомат вводной АЕ2046МП 100–00У3;  
 S1 – кнопка стоповая Аb–22;  
 S2, S3 – станция пуск АРВВ22;  
 K1, K2 – пускатель КМИ 11810;  
 P1, P2 – реле тепловое РТИ 13;  
 M1 – эл. двигатель гидростанции;  
 M2 – эл. двигатель редуктора;  
 L1 – светильник 11W–41.

## Схема принципиальная гидравлическая



Ц1 – гидроцилиндр левой пиноли;  
Ц2 – гидроцилиндр правой каретки;  
Ц3 – гидроцилиндр стола;  
Ц4 – гидроцилиндр левой каретки;  
Ц5 – гидроцилиндр правой пиноли;  
М – манометр показывающий 0...250 кгс;  
Р – распределитель 05P40 1A1A1A1 G Kz1;  
Н – насос 1A 01 RU 01;  
Б - бак гидростанции.

## Рекомендации изготовителя

Стенд для прокатки дисков «Премьер-Гидравлик», представленный в настоящем руководстве, предназначен для восстановления посадочной полки и бортовой закраины штампованных дисков диаметром от 12 до 18 дюймов включительно для легковых автомобилей и автомобилей семейства «Газель», а также импортных аналогов с толщиной металла не более 5 мм. Поставка роликов для прокатки дисков на 12 дюймов осуществляется по предварительному заказу.

Изготовитель рекомендует использовать стенд только по назначению. Основными достоинствами станков «Премьер-Гидравлик» являются надёжность конструктивных решений, простота и удобство эксплуатации.

Стенд для прокатки штампованных дисков «Премьер-Гидравлик» рекомендуется изготовителем для комплектации рабочих мест шиномонтажных мастерских, шиноремонтных участков автотранспортных предприятий.

Перемещение всех узлов станка производится без физических усилий при помощи рычагов на панели управления.



**Внимание!** Конструкция ряда узлов и деталей станка защищена патентами Российской Федерации и попадает под действие «Патентного закона РФ». Любое копирование узлов и деталей, изготовление чертежей и схем деталей, узлов и всего станка в целом запрещено и может быть подвергнуто преследованию в уголовном порядке.

Порядок использования текста настоящего руководства определён Ст.18 Закона РФ «Об авторском праве и смежных правах». Никакая часть руководства по эксплуатации, включенная в комплект поставки станка не может быть воспроизведена полностью или частично, использована в любой форме без предварительного письменного разрешения предприятия/изготовителя.

## Список терминов

**Колесо** — Элемент, воспринимающий нагрузку и передающий вращение от ступицы и состоящий из диска и шины.

**Диск колеса** — Часть колеса, являющаяся соединительным элементом между ступицей и шиной.

**Обод** — Часть диска, на которую монтируется шина.

**Бортовая закраина** — Часть обода, образующая боковой упор для борта шины.

**Посадочная полка** — Часть обода для размещения основания борта шины.

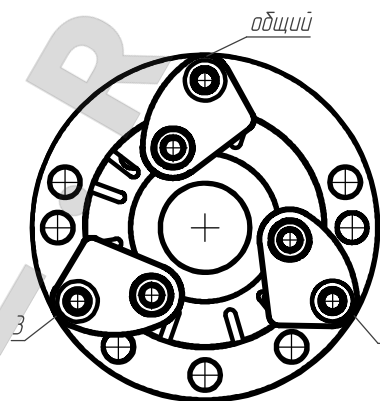
**Привалочная плоскость** — Часть диска, непосредственно прилегающая к ступице.

**Крепёжные отверстия** — Отверстия в диске, используемые для крепления колеса к ступице.

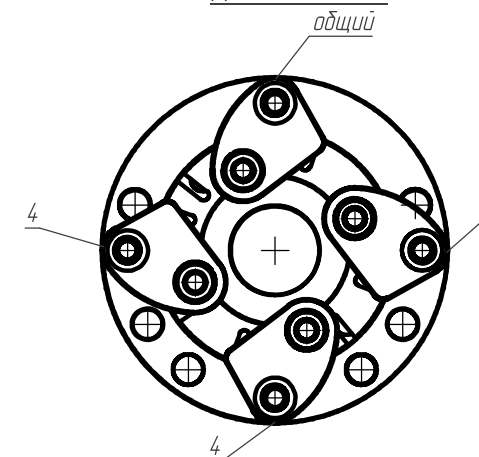
**Центральное отверстие** — Отверстие в диске, используемое для центровки колеса на ступице.

## Схема закрепления в зависимости от числа крепёжных отверстий диска

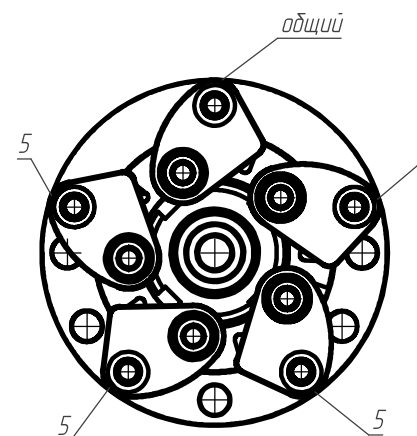
Для 3-х отв.



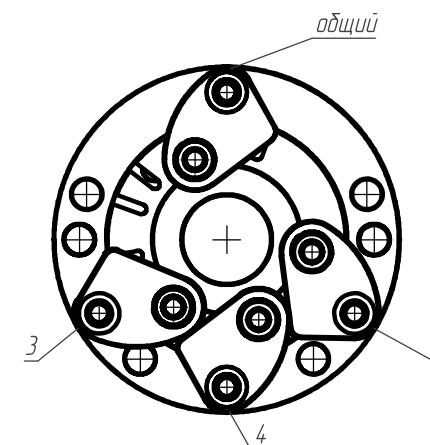
Для 4-х отв.



Для 5-ти отв.



Для 6-ти отв.

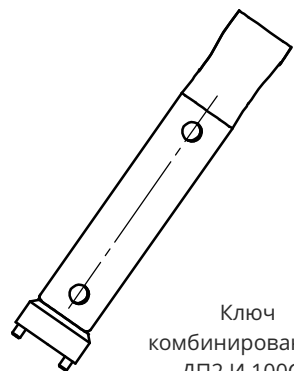


Цифрами на образующей планшайбы обозначены отверстия для установки кулачков.

## Комплект оснастки



Вороток  
ДП2.И.02СБ



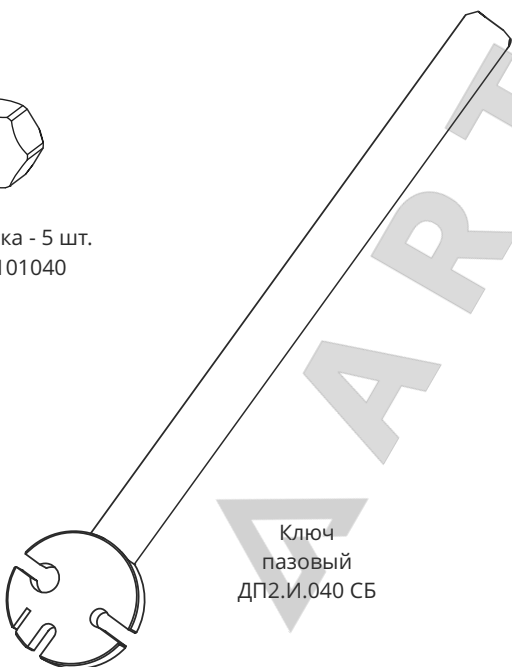
Ключ  
комбинированный  
ДП2.И.100СБ



Гайка диска - 5 шт.  
2121-3101040



Шайба переходная - 5 шт.  
Для дисков а/м "Газель"  
ДП2.600.013



Ключ  
пазовый  
ДП2.И.040 СБ

## 1. Общие указания

**1. 1.** Стенд предназначен для эксплуатации в закрытых отапливаемых помещениях, защищённых от атмосферных осадков при температуре воздуха от +10 до +35 °С и относительной влажности от 30 до 85%.

После перевозки стенда в зимних условиях необходимо перед использованием выдержать его в помещении, не снимая заводской упаковки, в течение не менее 12 часов.

**1. 2.** Помните, стенд питается от сети переменного тока с напряжением 380 В, это напряжение опасно для человека!

Для обеспечения безопасности обязательно наличие заземляющего контакта в используемой розетке питания. Перед подключением стенда к электросети, вызовите квалифицированного электрика для проверки заземления. Отключайте стенд и отсоединяйте шнур питания электросети по окончании работы, при проведении технического обслуживания, в случае возникновения неполадок в работе, а также если вы собираетесь не использовать стенд длительное время.

**1. 3.** Не допускается эксплуатация стенда для прокатки дисков лицами, не прошедшими специальной подготовки и не ознакомившимися с данным руководством.

**1. 4.** Предприятие-изготовитель имеет право производить изменения конструкции стенда, не ухудшающие технические характеристики.

**1. 5.** Предприятие-изготовитель не несёт ответственности ни за какие виды ущерба, причинённого в результате использования стенда.

## 2. Основные технические характеристики

Наименование параметра	Значение
Размер обрабатываемых дисков, диаметр посадочной полки, дюймов	от 12 до 17 включительно
Размер обрабатываемых дисков, ширина обода, дюймов	от 3,5 до 11 включительно
Расчётная максимальная производительность, колёс/час*	6
Максимальная толщина металла в месте исправления, мм	3,5
Напряжение питания, В	380±10%
Потребляемая мощность, кВт, не более	1,85
Рабочее давление гидросистемы, кгс/см <sup>2</sup>	100-120
Габаритные размеры, мм, не более	1000x950x1100
Вес, кг, не более	400

\* — значение параметра производительности станда указана для справки.

## 11. Свидетельство о приёмке

Стенд для прокатки дисков

«Премьер-Гидравлик», заводской номер \_\_\_\_\_

Электродвигатель гидростанции: АИР 71 В4, 0,75 кВт, 1500 об/мин, 380 В, № \_\_\_\_\_

Электродвигатель редуктора: 5МЧ2-100-63-160-51-11-4-Ц-УЗ (с дв. АИР 80 А4, 1,1 кВт, 1500 об/мин) № \_\_\_\_\_

Соответствует требованиям технических условий ДП 11. 000. 000 СБ, действующей конструкторской и технологической документации, принят ОТК и признан годным для эксплуатации. Соответствие станда нормам безопасности подтверждено сертификатом соответствия Таможенного союза № ТС RU С-RU.АБ58.В.00077 от 7 июня 2016 года, выданный Обществом с ограниченной ответственностью «Агентство по экспертизе и испытаниям продукции».

Изготовитель: Предприниматель Ермачков Владимир Борисович.  
Место нахождения: Россия, 644069, г. Омск, ул. Герцена/ул. 18 Северная, дом 203/102.

Адрес места осуществления деятельности по изготовлению продукции: Россия, 644069, г. Омск, ул. 20 Северная, 107. Эл. почта: [sales@sibek.ru](mailto:sales@sibek.ru). Тел.: +7 (3812) 97-22-70.

Дата изготовления:  
«\_\_\_» \_\_\_\_\_ 20\_\_ г.

Дата продажи:  
«\_\_\_» \_\_\_\_\_ 20\_\_ г.

Подпись и штамп ОТК:

Штамп торгующей организации.



**10. 6.** Предприятие-изготовитель не несет ответственности по гарантийным обязательствам в случаях, если:

- истёк срок гарантийного хранения или эксплуатации;
- в руководстве по эксплуатации отсутствуют отметки ОТК изготовителя;
- предъявленный стенд разукomплектован;
- не совпадает номер стенда с номерами в руководстве по эксплуатации, либо в них имеются исправления;
- потребитель дорабатывал детали и узлы стенда или производил их разборку;
- стенд или его агрегаты и узлы использовались не по назначению;
- стенд вышел из строя по вине потребителя, в результате несоблюдения требований руководства по эксплуатации, небрежного обращения с ним или нанесения механических повреждений;



**10. 7.** Мастерские гарантийного ремонта не принимают в ремонт стенды и не обменивают отдельные детали, сборочные единицы и агрегаты стендов не очищенные от пыли и грязи.

**10. 8.** Гарантия предприятия-изготовителя стендов «Премьер-Гидравлик» не распространяется на покупные комплектующие (автомат защиты, рукава высокого давления и т. п.).

**10. 9.** Установленный срок службы стенда для прокатки дисков «Премьер-Гидравлик» составляет 3 года. Ресурс работы установленных деталей, комплектующих и агрегатов при правильном эксплуатировании оборудования с выполнением указаний по эксплуатации, своевременном обслуживании – рассчитан на установленный срок эксплуатации. Комплектование оборудования ЗИПом не предусмотрено.

## 3. Эксплуатационные ограничения

### 3. 1. Запрещается:

- эксплуатация стенда на открытом воздухе, под навесом, в местах повышенной влажности и в других условиях, не обеспечивающих надлежащую защиту от неблагоприятных воздействий.
- включение стенда в сеть напряжением более ~380 В, а также при отсутствии заземления;
- изменение электрической или гидравлической схемы стенда;
- проведение работ по прокатке при незакрепленном или не полностью закрепленном диске;
- заправка гидросистемы стенда загрязненным или отработанным маслом;
- использование стенда, его агрегатов и узлов не по назначению;
- самостоятельное внесение изменений в конструкцию стенда, доработка узлов и агрегатов.

**3. 2.** Во время проведения работ, возможны сколы мелких частиц краски, для защиты глаз используйте защитные очки.

**3. 3.** Во избежание получения травмы не манипулируйте какими-либо предметами или руками в зоне перемещения штока, рихтующих насадок и рабочего гидроцилиндра во время работы.

**3. 4.** Присутствие посторонних лиц во время производства работ по исправлению диска в рабочей зоне стенда и вблизи него не допускается.

**3. 5.** Во избежание преждевременного износа узлов и агрегатов стенда не обрабатывайте на нём диски, неочищенные от грязи, а также имеющие трещины.

**3. 7.** При использовании стенда не допускайте повышенного давления в гидросистеме (более 100 кгс/см<sup>2</sup>), которая приводит к преждевременному разрушению колец и сальников, а также к увеличенному износу трущихся элементов.

## 4. Краткое описание станда

Конструктивно станд для прокатки дисков «Премьер-Гидравлик», представлен совокупностью узлов и агрегатов, смонтированных в соответствии с функциональными связями на металлическом корпусе, установленном на четыре опоры, обеспечивающих устойчивость станда в целом.

Внешний вид станда для прокатки дисков «Премьер-Гидравлик»

**Рис. 1.**

### 4. 1. Описание станда «Премьер-Гидравлик»

**4. 1. 1.** Станина станда изготовлена из стального профиля и представляет из себя рамную конструкцию, имеющую вид прямоугольного параллелепипеда.

**4. 1. 2.** Во внутреннем пространстве станины, закрытом защитными панелями, размещены:

- электродвигатель гидропривода;
- масляный насос гидропривода;
- масляный бачок гидравлической системы;
- редукционный клапан с регулятором давления масла;
- моноблочный гидрораспределитель;
- электродвигатель привода шпинделя.

**4. 1. 3.** На верхней грани станины размещены:

- стол с каретками;
- силовой кронштейн со шпинделем;
- редуктор шпинделя, закрытый защитным кожухом.

**4. 1. 4.** На передней грани станины размещены манометр измеряющий давление масла в гидросистеме и панель управления. На тыльной грани станины расположен:

- ввод питающего кабеля;
- штуцеры, соединяющие гидрошланги кареток с гидросистемой станда;

## 10. Гарантии изготовителя

**10. 1.** Предприятие-изготовитель гарантирует соответствие станда для прокатки дисков «Премьер-Гидравлик» требованиям действующей конструкторской и технической документации при соблюдении потребителем условий и правил транспортировки, хранения и эксплуатации.

**10. 2.** Гарантийный срок эксплуатации — 1 год со дня продажи станда через торговую сеть, но не более 1,5 лет с момента выпуска. В случае отсутствия в руководстве по эксплуатации штампа торгующей организации, гарантийный срок исчисляется со дня выпуска станда предприятием изготовителем.

**10. 3.** Предприятие-изготовитель обязуется в течении гарантийного срока безвозмездно ремонтировать либо заменять вышедшие из строя детали и/или станд в целом, если в течении указанного срока будет обнаружено их несоответствие требованиям конструкторской или технологической документации или отказ станда произошел по вине предприятия-изготовителя.

Если по результатам исследования причины отказа станда установлено отсутствие конструктивного или производственного дефекта, то все затраты, понесенные изготовителем, оплачивает потребитель.

**10. 4.** В течение гарантийного срока ремонт производится за счёт покупателя в том случае, если он эксплуатирует станд не в соответствии с настоящим руководством или не выполняет рекомендаций сервисного центра, направленные на обеспечение нормальной работы станда.

**10. 5.** Предприятие-изготовитель, в случае выхода из строя станда, как в период гарантийного срока, так и после него, в случаях перечисленных в пункте **10. 6.** не обязуется компенсировать покупателю издержки, связанные с отправкой станда в ремонт.

## 9. Хранение, транспортировка и утилизация

**9. 1.** Хранение стендов для прокатки дисков «Премьер-Гидравлик» должно осуществляться в упаковке изготовителя, в закрытых помещениях, при температурах окружающего воздуха от -40 до +50 °С и относительной влажности воздуха не более 85%.

**9. 2.** Транспортировка стендов может осуществляться только в упаковке изготовителя, любыми транспортными средствами, обеспечивающими защиту от атмосферных осадков. Способы погрузки, размещения и крепления при транспортировке должны соответствовать манипуляционным знакам на упаковке и должны обеспечивать сохранность упаковки и изделия в процессе транспортировки и хранения.

**9. 3.** Стенды не содержат опасных и вредных веществ и материалов и по истечении срока службы утилизируются на общих основаниях. Особых требований по утилизации не предъявляется.

**9. 4.** Перед утилизацией стенда необходимо слить масло из гидравлической системы. Отработанное масло утилизируется согласно правилам утилизации отработанных нефтепродуктов.

- выключатель питания стенда (автомат защиты);
- розетка для подключения лампы местного освещения.

**4. 1. 5.** Стол представляет собой металлическую пластину, на которой размещены каретки. Движение стола осуществляется по направляющим, неподвижно прикреплённым к станине, в направлении, перпендикулярном оси вращения шпинделя. Цилиндрические направляющие, подвергнутые термической обработке, существенно повышают жёсткость и износостойкость, а также точность правки дисков.

Перемещение стола осуществляется гидроцилиндром, расположенным во внутреннем пространстве станины и соединённым с ней посредством подвижного сочленения. Для его защиты от мелких частиц, появление которых возможно при проведении работ, верхняя часть станины закрыта защитным фартуком.

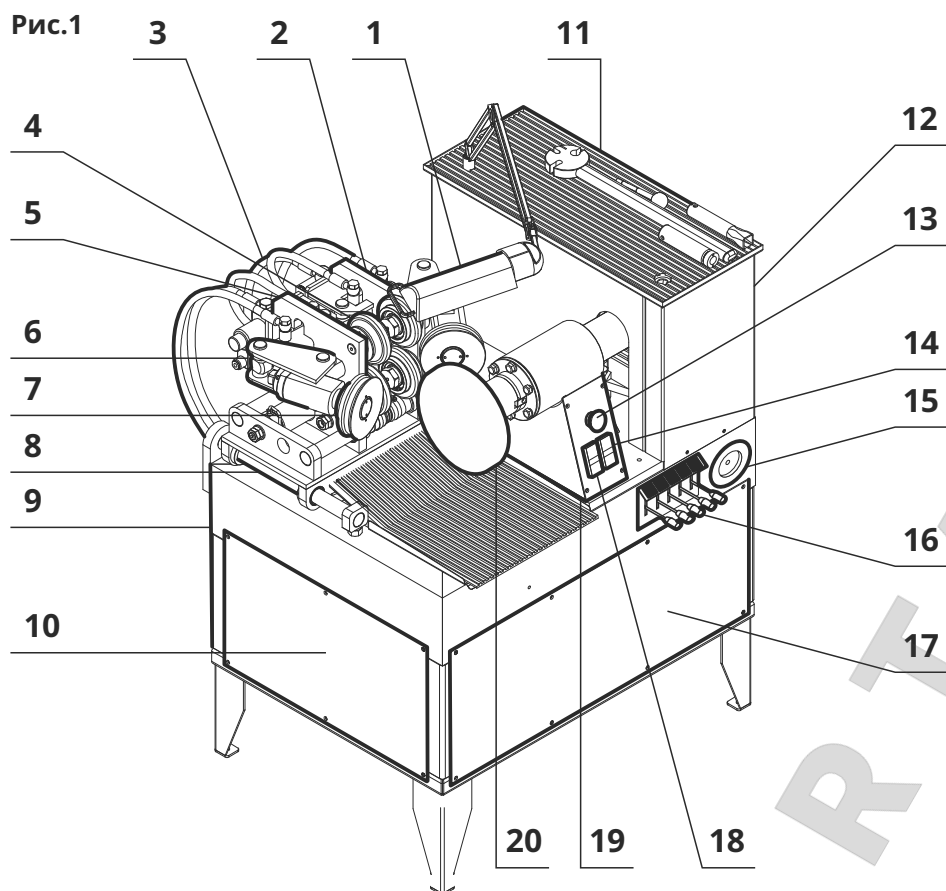
**4. 1. 6.** Левая и правая каретки стенда являются двумя симметричными сборочными единицами. Перемещение кареток по направляющим, закреплённым на верхних гранях стола, осуществляется с помощью двух независимых гидроцилиндров в направлении, параллельном оси вращения шпинделя.

**4. 1. 7.** На основании каретки расположены два опорных ролика, рычаг прижимного ролика и гидроцилиндр рычага.

**4. 1. 8.** Внутри корпуса рычага располагается механизм, позволяющий регулировать вылет оси прижимного ролика. Регулировка вылета необходима для точного позиционирования ролика относительно бортовой закраины обода.

**4. 1. 9.** Управление всеми гидроцилиндрами стенда осуществляется рычагами с панели управления. Гидроцилиндры приводятся в действие давлением масла, создаваемым масляным насосом.

## Внешний вид станда



- 1 – лампа местного освещения  
2 – правая каретка;  
3 – рукава высокого давления;  
4 – опорные ролики;  
5 – левая каретка;  
6 – рычаг левого прижимного ролика;  
7 – левый прижимной ролик;  
8 – направляющие стола;  
9 – станина;  
10, 17 – декоративная панель;

- 11 – столик для размещения вспомогательного инструмента;  
12 – защитный кожух редуктора;  
13 – кнопка “Аварийное отключение”;  
14 – выключатель привода прокатки диска;  
15 – манометр;  
16 – панель управления;  
18 – выключатель гидростанции;  
19 – силовой кронштейн;  
20 – планшайба;

Внешние проявления неисправности	Вероятные причины	Рекомендуемые действия
Утечка масла	Ослабили зажимы рукавов высокого давления и маслопроводов	Подтянуть соединения Восстановить уровень масла, согласно, <b>Разделу 6.</b>
	Разрушение элементов гидросистемы	Определить место утечки, заменить разрушенный элемент
Двигатель гидростанции работает, но при нажатии на рычаги гидрораспределителя движение узлов не происходит	Неисправен моноблочный гидрораспределитель	Обратиться в сервисный центр для замены гидрораспределителя
	Уровень масла в гидросистеме ниже нормы	Восстановить уровень масла, согласно <b>Разделу 6.</b>
При нажатии на кнопку «Привод», двигатель работает, планшайба не вращается	Разрушена шпонка вала шпинделя	Обратиться в сервисный центр для замены изношенных/разрушенных деталей
	Разрушена шпонка вала двигателя	
Повышенный шум и нагрев редуктора	Мал уровень смазочного масла	Долить масло до необходимого уровня
Шум и треск во время прокатки диска, при неподведённых роликах шума нет	Вышел из строя подшипник ролика	Вращением роликов вручную определить конкретный ролик, заменить подшипник

## 8. Возможные неисправности и методы их устранения

В процессе эксплуатации станда могут возникнуть затруднения, характер которых и рекомендации по устранению приведены ниже.

Внешние проявления неисправности	Вероятные причины	Рекомендуемые действия
При нажатии на кнопку «Пуск» гидростанции, индикация светится, но двигатель не работает	Неисправен двигатель гидростанции	Заменить двигатель гидростанции
Стенд не работает	Нет напряжения в электросети	Вызвать электрика для восстановления электропитания
	Неисправна вилка и/или шнур питания	Заменить неисправную вилку или шнур питания
	Неисправен пускатель или пусковая станция	Заменить пускатель или пусковую станцию
	Сработал автомат защиты станда	Выключить электропитание станда и включить. Выключить электропитание, обнаружить и устранить место(а) утечки тока (короткое замыкание)
Повышенный уровень шума при вращении шпинделя	Износ или разрушение подшипников шпинделя	Заменить подшипники

**4. 1. 10.** Масляный насос установлен в нижней части станины и является основой гидропривода станда. Привод масляного насоса осуществляется от электродвигателя, который соединён с насосом через муфту. Кроме них в гидросистему входят:

- масляный бачок;
- редукционный клапан с регулятором давления;
- гидроцилиндры кареток, стола, прижимных роликов;
- маслопроводы и рукава высокого давления;
- манометр;
- моноблочный гидрораспределитель.

**4. 1. 11.** В панель, установленную на фронтальную часть силового кронштейна вмонтированы кнопка аварийного выключения станда, выключатели питания двигателя привода и двигателя гидростанции. Выключатели имеют встроенную индикацию включенного состояния.

**4. 1. 12.** Самоцентрирующаяся планшайба установлена на шпинделе станда, который расположен в силовом кронштейне. Центровка колеса на планшайбе осуществляется автоматически, благодаря тому, что кулачки со шпильками перемещаются синхронно относительно оси шпинделя.

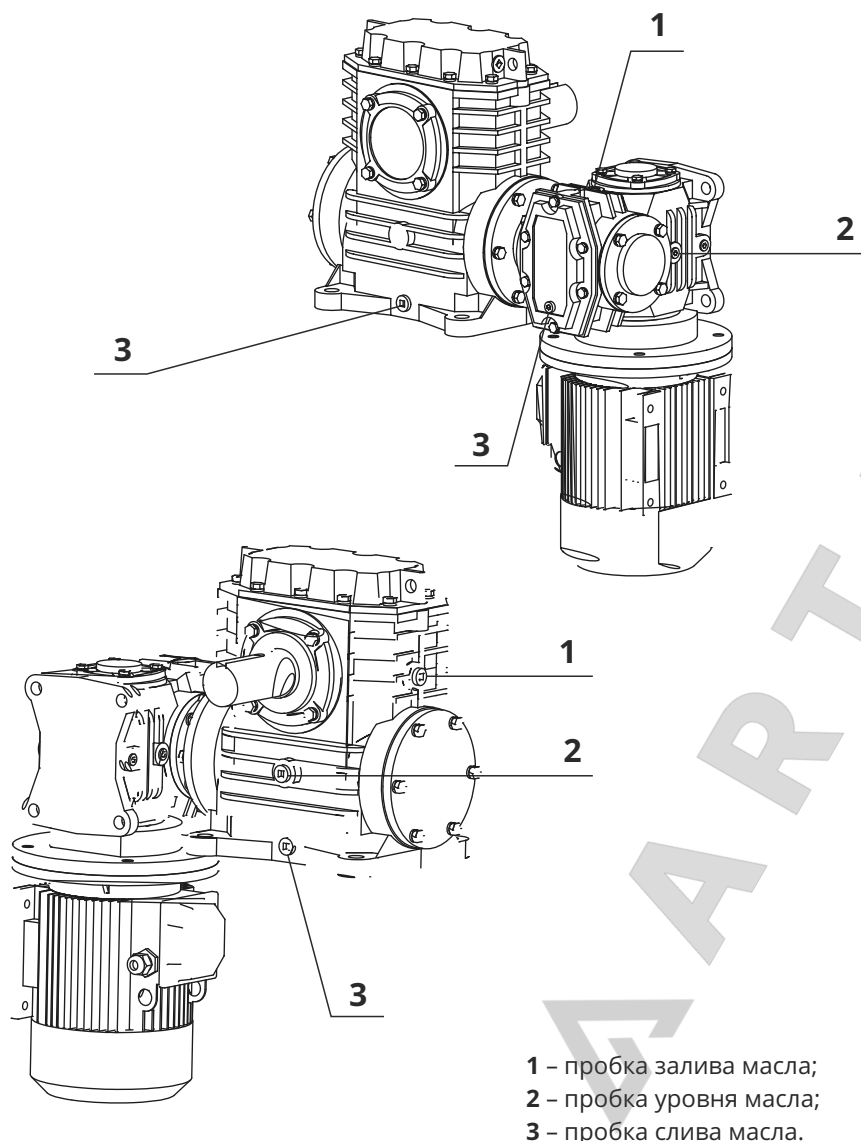
**4. 1. 13.** Редуктор привода шпинделя червячного типа необходим для повышения крутящего момента и снижения окружной скорости обода колеса до необходимой. Корпус редуктора снабжён винтовыми пробками, предназначенными для заправки, контроля уровня и слива масла, их расположение указано на **Рис. 2**. Крутящий момент от электродвигателя на первичный вал редуктора передаётся при помощи муфты. Вторичный вал редуктора соединяется с валом шпинделя шпоночным соединением.

**4. 1. 14.** Верхняя грань защитного кожуха редуктора служит столиком для размещения рабочего инструмента, а также местом крепления лампы местного освещения. Кронштейн лампы позволяет разворачивать её, обеспечивая удобство при работе.



## Мотор-редуктор 5МЧ2 - 125/80

Рис. 2.



### 7. 3. Ежегодное техническое обслуживание

Ежегодное техническое обслуживание включает в себя все работы по регламенту ежемесячного технического обслуживания, и кроме того:

7. 3. 1. Очистка от старой смазки и смазка осей вращения рычагов прижимных роликов, а также осей вращения и гидроцилиндров;
7. 3. 2. Проверка уровня масла в бачке гидравлической системы и его восстановление. Для этого снимите заднюю декоративную панель и убедитесь в достаточном уровне масла в бачке, при необходимости долейте.
7. 3. 3. Проверка уровня масла в редукторе привода шпинделя. Для этого произведите следующие действия:
  - снимите лампу местного освещения с кожуха редуктора;
  - выкрутите винты удерживающие кожух и снимите его;
  - проверьте уровень масла в редукторе привода шпинделя и при необходимости долейте (масло ТАД-17И), согласно **Рис. 2**.
7. 3. 4. Установите кожух на место в порядке обратном снятию.

**7. 2. 1.** Очистку и смазку направляющих стола производят по следующей методике:

- переместите стол в исходное положение и удалите при помощи ветоши, смоченное небольшим количеством керосина, остатки старой смазки. Протрите очищенные поверхности сухой чистой ветошью и нанесите тонкий слой смазки «Литол-24»;
- переместив стол в положение максимально приближенное к шпинделю станда, проведите очистку и смазку противоположных краёв направляющих, аналогично указанному выше;
- сделайте 2 – 3 хода стола для равномерного распределения смазки.

**Внимание!** Во время проведения очистки и смазки после каждого перемещения стола или кареток, непосредственно перед очисткой, отсоединяйте шнур электропитания.

**7. 2. 2.** Очистку и смазку направляющих кареток производят отдельно для каждой каретки в следующем порядке:

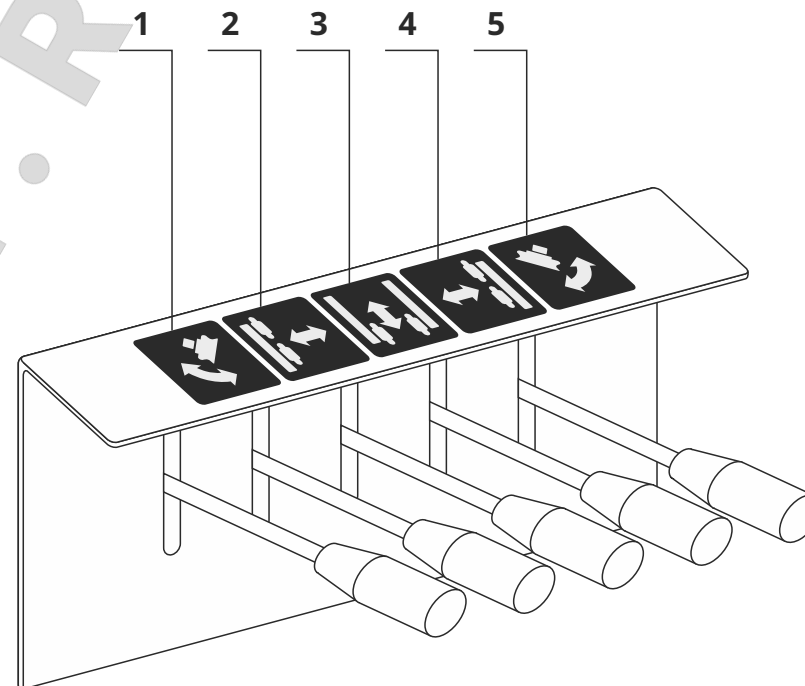
- переместите левую каретку максимально влево, правую — максимально вправо. С помощью ветоши смоченной небольшим количеством керосина, очистите направляющие кареток от остатков старой смазки и нанесите тонкий слой смазки «Литол-24»;
- переместите правую каретку максимально влево, затем очистите и смажьте по вышеуказанной методике часть направляющих справа от каретки;
- переместите обе каретки максимально вправо и произведите очистку и смазку направляющих слева от левой каретки;
- сделайте 2 – 3 хода кареток для равномерного распределения смазки.

*При интенсивном режиме работы станда очистку и смазку направляющих кареток и стола рекомендуется проводить чаще.*

**7. 2. 3.** Проверьте и при необходимости подтяните резьбовые соединения станда.

## Вид панели управления станда

Рис. 3.



### Рычаги управления перемещениями:

- 1 – левого прижимного ролика;
- 2 – левой каретки;
- 3 – стола;
- 4 – правой каретки;
- 5 – правого прижимного ролика.

*Нажатие любого рычага вверх перемещает соответствующий узел от диска.*

## 5. Упаковка

Для обеспечения сохранности и защиты от внешних и климатических воздействий при хранении и в процессе транспортировки стенд упаковывается в индивидуальную транспортную тару.

Транспортная тара выполнена в виде поддона прямоугольной формы и обрешётки, изготовленной из деревянных реек и ошпированной пластиковой лентой. Стенд устанавливается на поддон и прикрепляется к нему болтами. Снимаемые для транспортировки детали, завернутые в полиэтиленовую плёнку, прикрепляются к элементам конструкции стенда липкой лентой. Комплект оснастки стенда укладывается в картонный короб. Для защиты от влаги на стенд надевается чехол из полиэтиленовой плёнки, закреплённый липкой лентой.

Конструкция упаковки может быть изменена изготовителем при условии сохранения её защитных свойств, допускает складирование не более одного ряда в высоту.

*Разрушение фрагментов упаковки, как правило, свидетельствует о нарушении условий транспортировки и хранения и может являться основанием для отклонения претензий по состоянию и комплектности стенда.*

**6. 2. 9.** После завершения всех работ демонтируйте исправленный диск.

## 7. Техническое обслуживание стендов

Перед всеми работами по техническому обслуживанию и уходу отсоедините шнур электропитания от сети переменного тока.

Своевременное техническое обслуживание и уход уменьшают износ трущихся деталей и способствуют продлению срока службы стенда. Для поддержания стенда в работоспособном состоянии и обеспечения безопасных условий эксплуатации в течение всего срока службы необходимо выполнять следующие виды работ:

### 7. 1. Ежедневное техническое обслуживание

**7. 1. 1.** В начале и конце рабочего дня необходимо осмотреть и убедиться в исправности электрошнура, рукавов высокого давления, соединений гидравлической системы, в отсутствии течи масла из гидросистемы.

**7. 1. 2.** Проверьте состояние заземляющего контакта.

**7. 1. 3.** После завершения работы удалите с элементов конструкции, а также с использованной оснастки пыль и грязь. Волосной щёткой сметите с защитного фартука и из-под него сколовшиеся частицы краски.

**7. 1. 4.** На резьбовые соединения крепёжных болтов нанесите тонкий слой смазки «Шрус-4М» или «Литол-24».

### 7. 2. Ежемесячное техническое обслуживание

При ежемесячном техническом обслуживании проводятся работы, предусмотренные регламентом ежедневного технического обслуживания, и кроме того:



**6. 2. 6.** Подведите прижимные ролики к поверхности бортовой закраины и убедитесь в том, что профили ролика и полки совпадают.

При неточном совпадении профилей ролика и закраины отрегулируйте вылет ролика при помощи воротка и ключа регулировки, входящих в комплект станка, следующим образом:

- отодвинуть ролик от обода;
- ослабить контргайку;
- вращением оси выставить вылет таким, чтобы профиль ролика совместился с профилем, образованным бортовой закраиной и внешней поверхностью полки;
- зафиксировать контргайку;
- повторите вышеуказанную операцию для второго ролика.

**Внимание!** Установку вылета оси прижимного ролика проводить только после окончательного позиционирования опорных роликов на ободе.

*Регулировка вылета оси ролика обычно необходима при переходе на другой типоразмер ремонтируемых дисков или при изменении толщины металла из которого изготовлен обод.*

**6. 2. 7.** Включите привод шпинделя. Постепенно подведите прижимные ролики к ободу до полного выкатывания деформированного участка диска. После завершения работы по исправлению, отведите прижимные ролики на максимальное расстояние от диска, затем рабочий стол. Выключите привод шпинделя и гидравлику станда.

*При больших и множественных загибах закраины подводку роликов до полного соприкосновения осуществляйте постепенно, за 3 – 4 оборота шпинделя.*

**6. 2. 8.** Проверьте точность прокатки диска с помощью измерительного инструмента и при необходимости проведите повторную прокатку до полного восстановления геометрии обода. Полученные при измерении данные должны соответствовать данному типоразмеру диска.

## 6. Подготовка и порядок работы со стандом

### 6.1. Подготовка станда «Премьер-Гидравлик»

**6. 1. 1.** Распакуйте станд и лампу местного освещения. Расположите его на ровной площадке с твёрдым покрытием таким образом, чтобы он устойчиво стоял на всех четырёх опорах, и был обеспечен свободный доступ к элементам конструкции. Установите лампу местного освещения на защитный кожух. Удалите сухой ветошью консервационную смазку с элементов конструкции.

**6. 1. 2.** Снимите заднюю и боковую правую декоративные панели станины. Проверьте уровень масла в масляном бачке, он должен находиться между отметками «Min» и «Max» (от 0,5 до 0,9 объема). При необходимости долейте. Гидравлическая система станда заправляется маслом И-20А, либо гидравлическим маслом МГ-8А, и его аналогами.

*Заправка гидравлической системы станда другими типами масел не допускается.*

**6. 1. 3.** Проверьте состояние рукавов высокого давления и соединений гидравлической системы.

**6. 1. 4.** Заземлите корпус станда согласно **Разделу 1**. Переведите выключатель питания в положение «Выкл.». Подключите станд посредством пятиполюсной розетки к сети питания электрическим током 380В±10%. Включите электропитание станда. Кратковременным нажатием на кнопку «Привод» на силовом кронштейне проверьте фазирование, при правильном фазировании шпиндель станда должен крутиться в направлении указанном на силовом кронштейне. При вращении шпинделя в обратном направлении произведите перефазирование электропитания.

*Включение гидравлического насоса при неправильном фазировании приведёт к выходу его из строя.*



Все работы с электрооборудованием и электрическими цепями должен производить электрик с допуском на обслуживание электроустановок до 1000 В.

**6. 1. 5.** Включите гидравлический насос. Проверьте работу станда, перемещения кареток, стола, прижимных роликов, перемещая соответствующие рычаги на панели управления. Направления перемещения должны соответствовать указанным на стрелках.

**6. 1. 6.** Проверьте рабочее давление гидросистемы. Для этого поднимите рычаг перемещения рабочего стола на панели управления вверх, дождитесь упора стола в крайнее положение, и не отпуская его, установите регулятором давления на редукционном клапане значение в диапазоне 90–95 кгс/см<sup>2</sup>.

**Внимание!** Перед проверкой работы станда убедитесь в отсутствии в зоне перемещения стола, кареток и рычагов а также на поверхности защитного фартука посторонних предметов.

**6. 1. 7.** После проверки работы станда смонтируйте заднюю и боковую правую декоративные панели на штатные места.

**Внимание!** Запрещается использование станда при неустановленных декоративных панелях.

## 6. 2. Порядок работы со стандом

**6. 2. 1.** Перед началом работы осмотрите электрошнур, рукава высокого давления, соединения гидравлической системы, убедитесь в отсутствии повреждений. Проверьте состояние заземляющего контакта. Установите выключатель электропитания станда в положение «Выкл.» и подключите станд к сети питания электрическим током. Убедитесь в отсутствии посторонних предметов в рабочей зоне станда.

**6. 2. 2.** Включите питание станда. При недостаточной освещенности рабочей зоны включите лампу местного освещения (розетка для вилки светильника находится на тыльной грани станины станда, а выключатель светильника на его корпусе). Опираясь на приведенные ниже схемы закрепления диска, установите его на станд.

**6. 2. 3.** С помощью измирительного инструмента, обладающего необходимой точностью, измерьте ширину и диаметр обода в поврежденных и неповрежденных местах. Проверьте полученные измерения с данными указанными на диске или справочной таблицы (измерительный инструмент и справочная таблица в комплект поставки не входит).

Типоразмер колёс указан на диске и данные имеют такой вид, например, 5,5Jx15H2 ET30, где:

- **5,5** – ширина обода в дюймах. Стандартный ряд: 3,5; 4,0; 4,5; 5,5; 6,0; 6,5; и 7,0 дюймов;
- **J** – форма бортовой закраины;
- **15** – монтажный диаметр посадочной полки в дюймах. Стандартный ряд для легковых автомобилей и внедорожников: 10, 12, 13, 14, 15 и 16 дюймов;
- **H2** – профиль посадочной полки;
- **ET30** – вылет колеса в миллиметрах. Может обозначаться как OFFSET или DEPORT. Это расстояние между плоскостью симметрии обода и крепёжной (привалочной) плоскостью колеса (при совпадении этих плоскостей вылет нулевой).

**6. 2. 4.** Кнопкой «Привод» на панели силового кронштейна включите вращение шпинделя и установите диск таким образом, чтобы недеформированная часть обода оказалась направленной в сторону кареток.

**6. 2. 5.** Включите гидравлику соответствующей кнопкой на панели силового кронштейна. Рычагами перемещения стола и кареток подведите опорные ролики к посадочной полке и бортовой закраине обода.