



Инструкция по эксплуатации

Компрессор Remeza СБ4/С-90.W115/6

Цены на товар на сайте:

https://www.remeza-logic.ru/catalog/s_elektroprivodom/aicast38/

<https://www.v-p-k.ru/kompressory-aircast/sb4-s-90-w115-6/>





УСТАНОВКА КОМПРЕССОРНАЯ

СБ4/С-90.W115/6

РУКОВОДСТВО ПО ЭКСПЛУАТАЦИИ

Свидетельство о приемке и упаковывании

Установка компрессорная в состоянии поставки укомплектована:

ресивером _____ л. зав. № _____,

ресивером _____ л. зав. № _____,

электродвигателем _____ зав. № _____,

заправлена маслом компрессорным марки _____.

Арматура, контрольно-измерительные приборы, предохранительные устройства соответствуют разделу 12.

Установка компрессорная соответствует требованиям технической документации и признана годной к эксплуатации.

Упаковку произвёл _____

Дата выпуска _____

Отметка ОТК _____

М.П. _____

ИЗГОТОВИТЕЛЬ: ЗАО "РЕМЕЗА"

Республика Беларусь, 247672, г. Рогачев,
ул. Пушкина, д. 65,

тел. +375 (2339) 3-43-94

+375 (2339) 3-94-74

факс +375 (2339) 3-43-20

www.remeza.com

info@remeza.com

Руководство по эксплуатации является документом, содержащим техническое описание установки компрессорной (далее – компрессор), указания по эксплуатации и технические данные, гарантированные изготовителем.

Изготовитель оставляет за собой право вносить изменения, направленные на повышение качества и надежности, в конструкцию компрессора (которые могут быть не отражены в настоящем документе) без предварительного предупреждения.

1 Назначение

1.1 Компрессор СБ4/С-90.W115/6 – воздушный, поршневого типа, с ременным приводом от электродвигателя.

1.2 Компрессор является сложным электромеханическим изделием и предназначен для обеспечения пневматического оборудования, аппаратуры и инструмента, применяемого в промышленности, автосервисе и для других целей потребителя сжатым воздухом после его очистки дополнительной системой подготовки воздуха до норм, действующих в каждой из отраслей. Использование компрессора позволяет значительно экономить электроэнергию, механизировать труд и повысить качество работ.

2 Общие сведения об изделии

2.1 Климатическое исполнение УХЛ 3.1* для эксплуатации при температуре окружающего воздуха от 1 °С до 40 °С.

2.2 Режим работы компрессора – повторно-кратковременный, с продолжительностью включения (ПВ) до 60 %, при продолжительности одного цикла от 6 до 10 мин. Допускается непрерывная работа компрессора не более 15 мин, но не чаще одного раза в течение 2-х ч.

2.3 Регулирование производительности после пуска компрессора – автоматическое. Способ регулирования – периодический пуск-останов компрессора.

2.4 Компрессор снабжен защитой от перегрузок электрооборудования, короткого замыкания или обрыва одной из фаз питающей электрической цепи.

2.5 Общий вид компрессора представлен на рисунке 1, схема электрическая принципиальная – на рисунке 2.

3 Технические характеристики

3.1 Компрессор спроектирован и изготовлен в соответствии с общими требованиями и нормами безопасности к данному виду оборудования, установленными в действующих технических нормативных правовых актах. Степень защиты компрессора не ниже IP20. Класс по способу защиты человека от поражения электрическим током 1.



3.2 Основные технические характеристики компрессора приведены в таблице 1.

Таблица 1

Наименование показателя	Значение показателя
Количество ступеней сжатия	1
Число цилиндров блока поршневого	3
Заправочный объем масла, общий, л	4,0
Расход масла в установившемся тепловом режиме, г/м ³ *	0,3
Объем всасываемого воздуха, л/мин (м ³ /ч)	2800 (168)
Максимальное давление сжатого воздуха, МПа (кгс/см ²)	0,6 (6,0)
Номинальная мощность двигателя, кВт	11,0
Номинальная частота вращения вала компрессора, мин ⁻¹	740
Объем ресиверов, л, ±2,5%	2x44
Ремень Б (2000 мм), шт.	3
Давление в шинах МПа (кгс/см ²)	0,25 (2,5)
Сечение присоединительного медного многожильного кабеля (длиной не более 6 м), мм ² , не менее	6
Габаритные размеры, мм, не более:	
длина	1400
ширина	860
высота	1160
Присоединительный элемент	Кран шаровой G3/4 внутр.
Масса, кг, не более	330
Средний ресурс до капитального ремонта, ч	7500
*Значение параметра приведено для нормальных условий эксплуатации (t _{воздуха} = 20 °С и атмосферное давление 760 мм рт. ст.) и номинальном режиме работы	

3.3 Характеристика смазочного материала.

Для заправки компрессора использовать, не смешивая, компрессорные масла вязкостью 100 мм²/с при 40 °С следующих марок или аналогичные по качеству:

SHELL Corena S2 P 100;

Mobil Rarus 427;

ROSNEFT Compressor VDL 100;

TEXACO Compressor Oil EP VDL 100;

LUKOIL Ctabio 100;

Gazpromneft Compressor VDL-100.

3.4 Сведения о содержании драгоценных металлов

3.4.1 Сплав серебра Ag/CdO 90 – 10: **1,014** г.



4 Комплектность

4.1 Комплект поставки приведён в таблице 2

Таблица 2

Наименование	Кол-во, шт.	Примечание
Установка компрессорная	1	
Руководство по эксплуатации	1	
Комплект колес	1	Сняты и упакованы отдельно
Тара транспортная	1	
Паспорт сосуда с расчетным давлением свыше 0,05 МПа	2	Кроме компрессоров, поставляемых в Украину
Декларация о соответствии ресивера	2	Для компрессоров, поставляемых в Украину
Паспорт клапана предохранительного	1	

5 Устройство и принцип работы

5.1 Компрессор (рисунок 1) состоит из следующих основных сборочных единиц и деталей: блока W115/6, ресиверов 1, платформы 2, электродвигателя 3 со шкивом 4, клиновых ремней 5, защитного ограждения 6, телепрессостата 7, манометра 8, рамы 9, нагнетательного воздухопровода 10, кранов выпускных 11, клапана предохранительного 12, клапана-разделителя 13, кранов слива конденсата 14, колес 15.

Блок W115/6 – поршневого типа, одноступенчатый, трехцилиндровый, с воздушным охлаждением, предназначен для выработки сжатого воздуха.

Смазка трущихся поверхностей деталей блока поршневого осуществляется разбрызгиванием масла. Заливка масла в картер производится через отверстие в картере, слив масла – через отверстие у основания картера.

Ресиверы 1 служат для сбора сжатого воздуха, устранения пульсации давления, отделения конденсата и масла, имеют штуцеры для установки и подсоединения телепрессостата 7, нагнетательного воздухопровода 10, клапана предохранительного 12, кранов выпускных 11, кранов слива конденсата 14.

Платформа 2 предназначена для монтажа блока поршневого, двигателя, клиноременной передачи и защитного ограждения.

Электродвигатель 3 предназначен для привода блока поршневого.

Телепрессостат 7 служит для включения и выключения компрессора и защиты электродвигателя от перегрузок.

Манометр 8 предназначен для контроля давления в ресивере.

Рама 9 является несущей конструкцией, на которой расположены детали и узлы компрессора.

Краны 11 предназначены для подачи воздуха потребителю.

Клапан предохранительный 12 служит для ограничения максимального давления в ресивере и может также использоваться как кран быстрого сброса воздуха.



холостого хода, при наборе компрессором максимального давления и отсутствии расхода воздуха.

Краны слива конденсата 14 служат для удаления конденсата из ресивера.

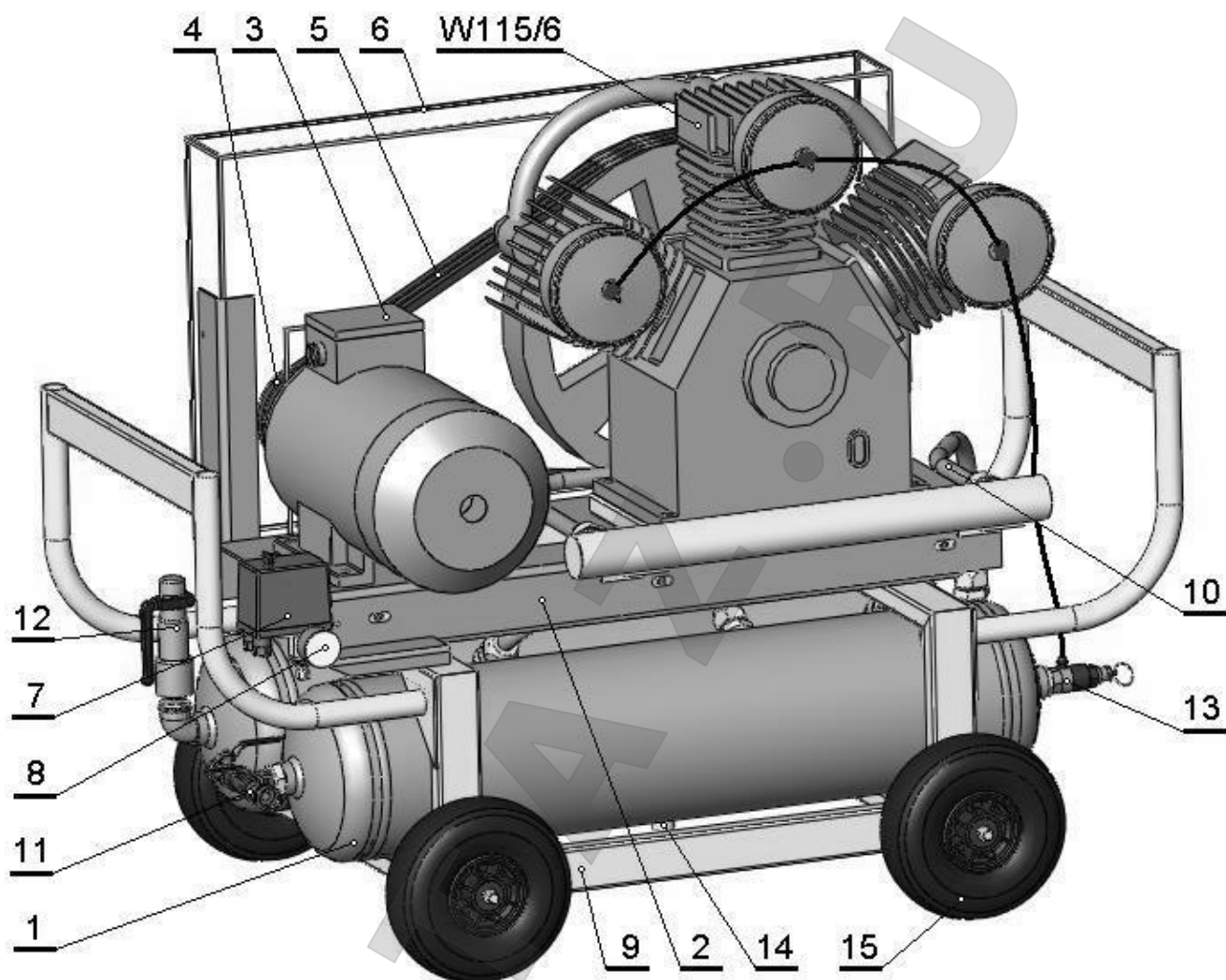


Рисунок 1 – Общий вид компрессора



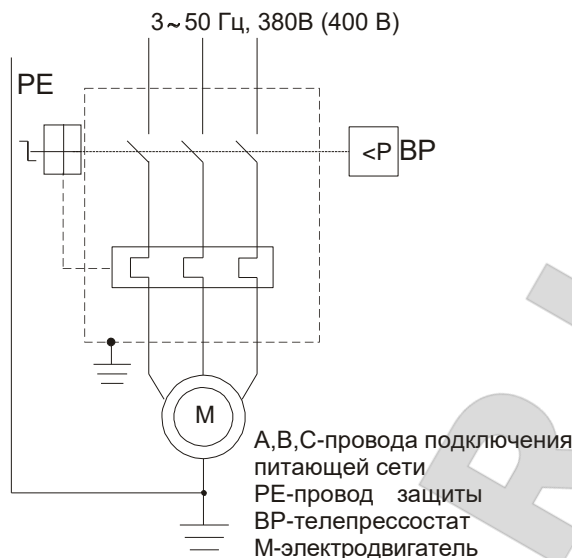


Рисунок 2 – Схема электрическая принципиальная

6 Указание мер безопасности

6.1 Применяемая маркировка имеет следующее значение:



Опасность поражения электрическим током



Осторожно. Горячая поверхность



Внимание. Оборудование находится под давлением



Внимание. Обслуживающий персонал должен прочитать предназначенные для него инструкции



Осторожно. Запрещается открывать кран, пока не подсоединен воздушный шланг



Внимание. Автоматическое включение (запуск) оборудования



Осторожно. Ограждение вращающихся частей должно быть надежно закреплено



Внимание. Устройство пуска и остановки (включение и выключение с фиксированными положениями)

6.2 К обслуживанию и эксплуатации компрессора допускаются лица, ознакомленные с его устройством и правилами эксплуатации, прошедшие инструктаж по технике безопасности и оказанию первой помощи.



защиты глаз от чужеродных частиц, поднятых струёй воздуха.

6.4 В помещении, где расположен компрессор, необходимо обеспечить хорошую вентиляцию (проветривание), следя за тем, чтобы температура окружающего воздуха поддерживалась в пределах от 1 °С до 40 °С. При температуре окружающего воздуха выше 30 °С забор воздуха рекомендуется осуществлять не из помещения или принимать специальные меры для уменьшения температуры окружающего компрессор воздуха.

6.5 Всасываемый компрессором воздух не должен содержать пыли, паров любого вида, взрывоопасных и легковоспламеняющихся газов, распыленных растворителей или красителей, токсичных дымов любого типа.

6.6 Снижение пропускной способности воздушного фильтра, по причине его загрязненности, снижает ресурс компрессора, увеличивает расход электроэнергии и может привести к выходу из строя всасывающего, нагнетательного или обратного клапанов.

6.7 Использование компрессора строго ограничено сжатием воздуха, поэтому он не может быть использован для каких-либо иных газов.

6.8 Использование сжатого воздуха для различных целей (наддув, пневматический инструмент, окраска, мытьё со средствами на водной основе и т.д.) обусловлено знанием и соблюдением норм, предусмотренных в каждом из таких случаев.

6.9 При подсоединении компрессора к линии распределения, либо исполнительному устройству необходимо использовать пневмоарматуру и гибкие трубопроводы соответствующих размеров и характеристик (давление и температура).

6.10 Сжатый воздух представляет собой энергетический поток и поэтому является потенциально опасным. Трубопроводы, содержащие сжатый воздух, должны быть в исправном состоянии и соответствующим образом соединены. Перед тем, как установить под давление гибкие трубопроводы, необходимо убедиться, что их окончания прочно закреплены.

6.11 Перемещать компрессор допускается только полностью отключенный от электрической и пневматической сети. Избыточное давление в ресивере снизить до атмосферного.

6.12 Перед началом работы необходимо проверить:

- правильность подключения к питающей сети и заземлению;
- целостность и надёжность крепления защитного ограждения клиноременной передачи;
- надёжность крепления колес компрессора;
- целостность и исправность клапана предохранительного, органов управления и контроля.

6.13 Для технических проверок руководствоваться настоящим руководством по эксплуатации, "Правилами устройства электроустановок" и "Правилами устройства и безопасной эксплуатации сосудов, работающих под давлением".

6.14 По завершении технического обслуживания установить на свои места защитное ограждение и детали, соблюдая при включении те же меры предосторожности, что и при первом запуске.

6.15 Меры безопасности при эксплуатации ресивера:

- правильно использовать ресивер в пределах давления и температуры, указанных на табличке технических данных завода-изготовителя;
- постоянно контролировать исправность и эффективность устройств защиты и контроля (телепрессостат, клапан предохранительный, манометр);





подверженных воздействию тепла и вблизи легковоспламеняющихся веществ;

- не подвергать ресивер вибрациям, которые могут вызвать разрывы сварных швов из-за усталостной прочности металла;

- ежедневно производить слив конденсата, образующегося в ресивере.

При эксплуатации ресивера необходимо соблюдать требования "Правил устройства и безопасной эксплуатации сосудов, работающих под давлением".

6.16 Средний уровень звука в контрольных точках, на расстоянии не 1 м от компрессора, работающего в режиме ПВ 60 %, не превышает 80 дБА.

6.17 При превышении уровней шума выше допустимых необходимо использовать индивидуальные средства защиты по ГОСТ 12.4.051.

6.18 Погрузочно-разгрузочные работы должны производиться в соответствии с транспортной маркировкой на таре.

6.19 Утилизация использованных масел и конденсатов должна осуществляться с соблюдением соответствующих нормативов в силу того, что эти продукты загрязняют окружающую среду.

6.20 При эксплуатации компрессора должны соблюдаться "Общие правила пожарной безопасности для промышленных предприятий ...".

ЗАПРЕЩАЕТСЯ:

- ЭКСПЛУАТАЦИЯ КОМПРЕССОРА ВО ВЗРЫВОПОЖАРООПАСНЫХ ЗОНАХ, ПОД ВОЗДЕЙСТВИЕМ АТМОСФЕРНЫХ ОСАДКОВ;

- ЭКСПЛУАТИРОВАТЬ КОМПРЕССОР С НЕИСПРАВНОЙ ИЛИ ОТКЛЮЧЕННОЙ ЗАЩИТОЙ ЭЛЕКТРООБОРУДОВАНИЯ;

- ВНОСИТЬ КАКИЕ-ЛИБО ИЗМЕНЕНИЯ В ЭЛЕКТРИЧЕСКУЮ ИЛИ ПНЕВМАТИЧЕСКУЮ ЦЕПИ КОМПРЕССОРА ИЛИ ИХ РЕГУЛИРОВКУ. В ЧАСТНОСТИ, ИЗМЕНЯТЬ ЗНАЧЕНИЕ МАКСИМАЛЬНОГО ДАВЛЕНИЯ СЖАТОГО ВОЗДУХА И НАСТРОЙКУ КЛАПАНА ПРЕДОХРАНИТЕЛЬНОГО;

- ОСУЩЕСТВЛЯТЬ МЕХАНИЧЕСКУЮ ОБРАБОТКУ ИЛИ СВАРКУ РЕСИВЕРА. В СЛУЧАЕ ДЕФЕКТОВ ИЛИ КОРРОЗИИ НЕОБХОДИМО ПОЛНОСТЬЮ ЗАМЕНИТЬ ЕГО, ТАК КАК ОН ПОДПАДАЕТ ПОД ОСОБЫЕ НОРМЫ БЕЗОПАСНОСТИ;

- ВКЛЮЧАТЬ КОМПРЕССОР ПРИ СНЯТОМ ОГРАЖДЕНИИ КЛИНОРЕМЕННОЙ ПЕРЕДАЧИ;

- ПРИ РАБОТЕ КОМПРЕССОРА ПРИКАСАТЬСЯ К СИЛЬНО НАГРЕВАЮЩИМСЯ ДЕТАЛЯМ (ГОЛОВКА И БЛОК ЦИЛИНДРОВ, ОХЛАДИТЕЛЬ, ДЕТАЛИ НАГНЕТАТЕЛЬНОГО ВОЗДУХОПРОВОДА, РЕБРА ОХЛАЖДЕНИЯ ЭЛЕКТРОДВИГАТЕЛЯ);

- ПРИКАСАТЬСЯ К КОМПРЕССОРУ МОКРЫМИ РУКАМИ ИЛИ РАБОТАТЬ В СЫРОЙ ОБУВИ;

- НАПРАВЛЯТЬ СТРУЮ СЖАТОГО ВОЗДУХА НА СЕБЯ ИЛИ НАХОДЯЩИХСЯ РЯДОМ ЛЮДЕЙ;

- ДОПУСКАТЬ В РАБОЧУЮ ЗОНУ ДЕТЕЙ И ЖИВОТНЫХ;

- ПРОИЗВОДИТЬ ОКРАСОЧНЫЕ РАБОТЫ В НЕПРОВЕТРИВАЕМОМ ПОМЕЩЕНИИ ИЛИ ВБЛИЗИ ОТКРЫТОГО ПЛАМЕНИ;

- ХРАНИТЬ КЕРОСИН, БЕНЗИН И ДРУГИЕ ЛЕГКОВОСПЛАМЕНЯЮЩИЕСЯ ЖИДКОСТИ В МЕСТЕ УСТАНОВКИ КОМПРЕССОРА;

- ОСТАВЛЯТЬ БЕЗ ПРИСМОТРА КОМПРЕССОР, ВКЛЮЧЕННЫЙ В СЕТЬ;

- ПРОИЗВОДИТЬ ОБСЛУЖИВАНИЕ И РЕМОНТНЫЕ РАБОТЫ КОМПРЕССОРА ВКЛЮЧЕННОГО В ЭЛЕКТРИЧЕСКУЮ СЕТЬ И НАХОДЯЩЕГОСЯ ПОД ДАВЛЕНИЕМ, ПРИ ЭТОМ НЕОБХОДИМО УБЕДИТЬСЯ, ЧТО УСТАНОВКА НЕ МОЖЕТ БЫТЬ СОЕДИНЕНА С ЭЛЕКТРОПИТАНИЕМ И СИСТЕМОЙ СЖАТОГО ВОЗДУХА;



ARTAZ.RU



7.1 Внимательно изучите и следуйте инструкциям настоящего руководства по эксплуатации.

7.2 Важно, чтобы первый запуск компрессора произвел обученный персонал, осуществляющий различные виды контроля в соответствии с инструкциями.

7.3 Аккуратно вскройте упаковку, проверьте комплектность, убедитесь в отсутствии повреждений.

7.4 Установите колеса, проверьте давление в шинах, установите компрессор на ровной горизонтальной площадке, обеспечив свободный доступ к выключателю и крану подачи воздуха потребителю. Для обеспечения хорошей вентиляции и эффективного охлаждения необходимо чтобы ограждения ременной передачи находились на расстоянии не менее одного метра от стены. Пол в месте установки компрессора должен быть из негорючего материала и маслоустойчивым.

7.5 Проверьте соответствие указаний табличек на блоке поршневом, ресивере, электродвигателе и данных настоящего руководства по эксплуатации.

7.6 Проверьте по маслоуказателю уровень масла в картере блока поршневого – он должен находиться между метками min и max смотрового стекла. При необходимости долейте до среднего уровня компрессорного масла, рекомендованное настоящей инструкцией. Не допускайте утечек масла из соединений и попадания масла на наружные поверхности компрессора.

7.7 **ВНИМАНИЕ: ПРОВЕРЬТЕ СООТВЕТСТВИЕ НАПРЯЖЕНИЯ ПИТАЮЩЕЙ СЕТИ ТРЕБОВАНИЮ П. 2.2 НАСТОЯЩЕГО РУКОВОДСТВА ПО ЭКСПЛУАТАЦИИ!**

ПРИ ЭЛЕКТРИЧЕСКОМ ПОДСОЕДИНЕНИИ ОСОБОЕ ЗНАЧЕНИЕ ИМЕЕТ ПОСЛЕДОВАТЕЛЬНОСТЬ ФАЗ, ТАК КАК ЭТО ОПРЕДЕЛЯЕТ НАПРАВЛЕНИЕ ПОТОКА ВОЗДУХА ОТ ШКИВА-ВЕНТИЛЯТОРА НА ПОРШНЕВУЮ ГРУППУ. НАПРАВЛЕНИЕ ВРАЩЕНИЯ ВАЛА КОМПРЕССОРА ДОЛЖНО СООТВЕТСТВОВАТЬ СТРЕЛКЕ, НАНЕСЕННОЙ НА ЭЛЕКТРОДВИГАТЕЛЕ И НА ЛОПАСТИ ШКИВА БЛОКА ПОРШНЕВОГО!

НЕОБХОДИМО ПОДЧЕРКНУТЬ, ЧТО ДАЖЕ НЕБОЛЬШОЕ ВРЕМЯ ВРАЩЕНИЯ ДВИГАТЕЛЯ В ОБРАТНОМ НАПРАВЛЕНИИ МОЖЕТ ПРИВЕСТИ К ОТКАЗУ КОМПРЕССОРА!

7.8 Надёжно соедините компрессор с потребителями сжатого воздуха, используя соответствующую пневмоарматуру и трубопроводы.

7.9 При первом запуске, а также после длительного периода бездействия, рекомендуется на воздушные фильтры капнуть несколько капель компрессорного масла.

7.10 Пуск и останов компрессора должны производиться только выключателем на телепрессостате.

7.11 Телепрессостат не должен подвергаться регулировкам со стороны пользователя.

7.12 Компрессор оборудован устройством защиты от перегрузок. При нарушении питания электрической сети, а также при работе с ПВ более 60 % возможно автоматическое срабатывание защиты двигателя.

После того, как двигатель остынет до допустимой температуры, поворотом выключателя, расположенного на корпусе телепрессостата, включается устройство защиты.

7.13 По окончании работы давление в ресивере следует снизить до атмосферного.





8.1 Для обеспечения долговечной и надежной работы компрессора выполняйте следующие операции по его техническому обслуживанию:

- после первых 48-ми часов работы проверьте и при необходимости подтяните болты головок цилиндров блока поршневого для компенсации температурной усадки, момент затяжки – 25 Нм;

- ежедневно контролируйте уровень масла, проверяйте плотность соединения воздухопроводов, очищайте компрессор от пыли и загрязнений. В качестве обтирочного материала следует применять только хлопчатобумажную или льняную ветошь;

- в зависимости от условий эксплуатации, но не реже одного раза в месяц, проверяйте всасывающий воздушный фильтр (фильтрующий элемент). Рекомендуется проводить замену воздушного фильтра (фильтрующего элемента) один раз в год, если компрессор работает в чистом помещении или чаще – по мере необходимости;

- после первых 100 часов работы и далее через каждые 500 часов работы производите замену компрессорного масла. Не рекомендуется смешивать разные по типам масла. При изменении цвета масла (побеление – присутствие воды, потемнение – сильный перегрев) рекомендуется немедленно заменить его;

- ежедневно сливайте конденсат из ресивера, используя краны слива конденсата при этом ресивер не должны находиться под давлением;

- после первых 48-ми часов эксплуатации и далее периодически необходимо проверять и регулировать натяжение ремней и очищать их от загрязнения, так как при недостаточном натяжении происходит проскальзывание ремней, перегрев и снижение КПД блока поршневого. Когда ремни перетянуты, то происходит чрезмерная нагрузка на подшипники с повышенным их износом, перегревом электродвигателя и блока поршневого. При правильном натяжении прогиб ремня на его середине под воздействием усилия 13 Н (1,3 кгс) должен быть в пределах от 7 до 8 мм. Натяжение регулируйте смещением электродвигателя, предварительно отпустив болты крепления его к платформе. Шкив электродвигателя и шкив блока поршневого должны находиться в одной плоскости;

- ежемесячно проверяйте надёжность крепления блока поршневого и двигателя к платформе;

- ежемесячно проверяйте целостность и надежность крепления органов управления, приборов контроля, кабелей и воздухопроводов;

- ежемесячно проверяйте давление воздуха в шинах и при необходимости производите подкачку.





9.1 Перечень возможных неисправностей и способы их устранения приведены в таблице 3.

Таблица 3

Наименование неисправности, её проявление и признаки	Вероятная причина	Способ устранения
Снижение производительности компрессора	Засорение воздушных фильтров	Очистить или заменить фильтрующие элементы
	Нарушение плотности соединений или повреждение воздухопроводов	Определить место утечки, уплотнить соединение, заменить воздухопровод
	Проскальзывание ремней вследствие недостаточного натяжения, либо загрязнения	Натянуть ремни, очистить от загрязнений
Перегрев двигателя и остановка компрессора во время работы	Недостаточный уровень масла в картере компрессора	Проверить качество и уровень масла, при необходимости долить масло
	Продолжительная работа компрессора при максимальном давлении и потреблении воздуха - срабатывание защиты	Снизить нагрузку на компрессор, уменьшив давление и потребление воздуха (ПВ ≤ 60 %), повторно запустить компрессор
Остановка компрессора во время работы	Нарушения в цепи питания, срабатывание защиты от короткого замыкания	Проверить цепь питания и защиты
Вибрация компрессора во время работы. Неравномерное гудение двигателя. После остановки при повторном запуске двигатель гудит, компрессор не запускается	Отсутствует напряжение в одной из фаз цепи питания	Проверить и обеспечить питание цепей
Излишек масла в сжатом воздухе и ресивере	Уровень масла в картере выше среднего	Довести уровень до нормы
Примечание – В случае обнаружения других неисправностей необходимо обращаться к представителю изготовителя – Продавцу.		





10.1 Изготовитель гарантирует соответствие компрессора показателям, указанным в настоящем руководстве по эксплуатации, при условии, соблюдения потребителем правил эксплуатации, хранения и транспортирования.

10.2 Гарантийный срок эксплуатации 12 месяцев со дня продажи, с отметкой в руководстве по эксплуатации, но не более 18 месяцев со дня выпуска, если иное не предусмотрено договором. В случае отсутствия отметки продавца о продаже, гарантийный срок эксплуатации устанавливается 12 месяцев со дня выпуска.

10.3 По вопросам гарантийного обслуживания, приобретения сменных и запасных частей обращайтесь к представителю изготовителя (Продавцу).

10.4 При покупке компрессора требуйте аккуратного и точного заполнения продавцом гарантийного свидетельства, прилагаемого к настоящему руководству по эксплуатации.

10.5 Покупатель теряет право на гарантийное обслуживание в случаях:

- утери руководства по эксплуатации;
- наличия механических и других повреждений вследствие нарушения требований условий эксплуатации, правил транспортирования и хранения.

11 Транспортирование и хранение

11.1 Транспортирование компрессора должно производиться только в закрытом транспорте. Компрессор должен быть упакован в транспортную тару.

11.2 Для перемещения компрессора следует проверить в настоящем руководстве по эксплуатации массу и габаритные размеры и при помощи специальных средств поднимать его с захватом поддона как можно ниже от пола.

В случае транспортирования компрессора в упаковке при помощи погрузчика, необходимо, чтобы вилы были расположены как можно шире во избежание падения компрессора.

11.3 Компрессор следует хранить в закрытых помещениях при температуре от минус 25 °С до плюс 50 °С и относительной влажности не более 80 %.

ВНИМАНИЕ: СОДЕРЖАНИЕ ПЫЛИ, ПАРОВ КИСЛОТ И ЩЕЛОЧЕЙ, АГРЕССИВНЫХ ГАЗОВ И ДРУГИХ ВРЕДНЫХ ПРИМЕСЕЙ В ПОМЕЩЕНИЯХ, ГДЕ ХРАНИТСЯ КОМПРЕССОР, НЕ ДОЛЖНО ПРЕВЫШАТЬ СОДЕРЖАНИЕ КОРРОЗИОННО-АКТИВНЫХ АГЕНТОВ ДЛЯ АТМОСФЕРЫ I ПО ГОСТ 15150.

11.4 Срок защиты без переконсервации – 1 год





предохранительные устройства

12.1 Основная арматура, контрольно-измерительные приборы и предохранительные устройства, установленные на ресивере, приведены в таблице 4.

Таблица 4

Наименование	Количество, шт.	Условный проход, мм	Условное давление, МПа (кгс/см ²)	Материал
Клапан предохранительный	1	6	0,85 (8,5)	Латунь
Клапан предохранительный	1	20	0,65 (6,5)	Латунь
Клапан-разделитель	1	15	1,6 (16)	Латунь, сталь
Манометр	1	-	1,6 (16)	Латунь
Телепрессостат	1	-	1,6 (16)	Алюминий
Кран слива конденсата	2	10	3,0 (30)	Латунь



ARTAZ.RU



1. Гарантийное свидетельство.
2. Документы, подтверждающие покупку.
3. Руководство по эксплуатации изделия.

При отсутствии одного из указанных документов Вам может быть отказано в гарантийном ремонте.

Гарантийное обслуживание не осуществляется в следующих случаях:

1. При отсутствии полностью заполненного гарантийного свидетельства или его утере.
2. При наличии механических и других повреждений, вследствие нарушения требований условий эксплуатации, правил транспортирования и хранения.
3. Любого изменения конструкции или внутреннего устройства оборудования.
4. При нарушении сохранности заводских гарантийных пломб на устройствах оборудования и несанкционированного доступа к настройкам (регулировкам).
5. Применения запасных частей и материалов, не предусмотренных эксплуатационной документацией.
6. При нарушении режимов работы, установленных эксплуатационной документацией (руководство по эксплуатации и т.д.).

Гарантия не распространяется:

1. На расходные материалы, замена которых в период действия гарантии, предусмотрена регламентом проведения технического обслуживания (фильтрующие элементы и материалы, масло и др.).
2. На изделия, вышедшие из строя по причине форс-мажорных обстоятельств (авария, стихийные бедствия и др.).

Условия гарантии не предусматривают:

1. Профилактику и чистку изделия, а также выезд мастера к месту установки изделия с целью его подключения, настройки, ремонта или консультации. Данные работы производятся по отдельному договору.
2. Транспортные расходы не входят в объем гарантийного обслуживания.





Данное свидетельство является обязательством на гарантийный ремонт компрессорного оборудования

Свидетельство дает право на бесплатный ремонт и замену деталей, узлов, вышедших из строя по вине изготовителя, в период гарантийного срока.

Уважаемый Покупатель! Убедитесь, что абсолютно все разделы настоящего свидетельства заполнены разборчиво и без исправлений.

Изделие
Модель
Заводской номер
Дата продажи
Фамилия и подпись продавца
Печать фирмы – продавца

Срок гарантии - _____ месяца (ев) со дня продажи.

Изделие проверялось в режимах работы _____

В моем присутствии: _____
(подпись покупателя)

Изделие не проверялось по причине: _____

(штамп и подпись продавца)

При осуществлении акта купли – продажи руководствоваться общими требованиями региональных правил о приемке товара по количеству и качеству

