



+7 (800) 777-83-75
бесплатный

Инструкция по эксплуатации

Компрессор АСО Бежецк К-31

Цены на товар на сайте:

<https://www.v-p-k.ru/product/aso-k31/>

+7 (800) 777-83-75 (звонок бесплатный)

www.v-p-k.ru

К-31



ВНИМАНИЕ!

1. Перед эксплуатацией установок и после длительных простоев в работе (свыше месяца) необходимо измерить сопротивление изоляции обмоток статора электродвигателя мегаомметром на напряжение 500 В.

Наименьшее допустимое сопротивление изоляции 0,5 МОм. Двигатель, у которого сопротивление изоляции менее 0,5 МОм, подвергают сушке.

Сушка производится включением двигателя с заторможенным ротором на пониженное напряжение (10-15% от номинального или методом наружного обогрева посредством электрических ламп, сушильных печей и др.). Во время сушки температура обмоток статора и других частей электродвигателя должна плавно повышаться и не должна превышать +100°C.

Сушка считается законченной, если сопротивление изоляции обмоток статора достигает значения не менее 0,5 МОм и при дальнейшей сушке в течение 2-3 часов увеличивается незначительно.

2. Через 100 часов работы установки необходимо проверять затяжку шатунных болтов.

3. Перед запуском установки в картер компрессорной головки залейте.

4. Установку подключить к электросети через устройство защитного отключения типа УЗО и автоматический выключатель.

5. Ежедневно необходимо проверять работу предохранительного клапана (см. п. 9.3).

1. НАЗНАЧЕНИЕ ИЗДЕЛИЯ

1.1. Установки компрессорные серии К предназначены для получения и подачи сжатого воздуха, используемого в различных областях промышленности, в системах пневмоуправления и автоматики для питания сжатым воздухом раздаточных колонок для накачки шин, для привода пневмоинструмента и другого оборудования, где необходим сжатый воздух.

1.2. Установки могут применяться на промышленных и автотранспортных предприятиях, в строительных организациях, в пунктах связи, на станции технического обслуживания транспорта, мастерских по ремонту оборудования.

1.3. Установки предназначены для работы в следующих условиях:

- высота над уровнем моря не более 1000 м;
- температура окружающей среды от 283 К (+10⁰ С) до 313 К (+40⁰ С);
- относительная влажность воздуха не более 80 % при 298 К (+25⁰ С).

2. ТЕХНИЧЕСКАЯ ХАРАКТЕРИСТИКА

Технические параметры установок представлены в таблице 1.

Таблица 1

№№ п/п	Наименование параметра	Величина параметра для установок								
		К-2	К-3	К-5	К-6	К-20	К-22	К-30	К-31	КВ-15
1	2	3	4	5	6	7	8	9	10	11
2.1.	Номинальная производит., м³/мин (пред. откл. ±10%)	0,63	2,0	0,63	1,0	1,0	0,5	1,26	1,0	0,63
2.2.	Конечн. дав- лен., МПа	1,0	1,0	1,0	1,0	1,6	1,6	1,0	1,0	1,0
2.3.	Емкость реси- вера, м³, не менее	0,150	0,500	0,070	0,070	0,500	0,250	0,500	0,190	0,250
2.4.	Установлен. мощность, кВт	5,5	22 (11x2)	5,5	11	15 (7,5x2)	7,5	11	11	5,5
2.5.	Масса (без смазочн. мате- риала), кг, не более	280	730	250	310	620	350	680	380	300... 320
2.6.	Габаритные размеры, мм, не более:									
	длина	1300	2300	1100	1250	2300	2050	2100	1450	1000
	ширина	620	760	650	700	760	600	760	720	700
	высота	1300	1500	1150	1200	1500	1400	1450	1300	1700

3. СОСТАВ ИЗДЕЛИЯ И КОМПЛЕКТ ПОСТАВКИ.

3.1. В состав изделия входят: ресивер, пускатель магнитный (для установок моделей К-3, К-20 и К-30); выключатель (для установок моделей К-5 и К-6); ограждение, головка компрессорная (для установок моделей К-3, К-20, К-30—две); трубопровод, ремни приводные, двигатель, блок очистки воздуха (для установки модель КВ-15) (рис. 1...7).

3.2. Комплектность поставки для установок представлена в таблице 2.

3.3. Упаковочный лист и товаросопроводительная документация поставляется совместно с установкой.

Таблица 2

№№ п/п	Наименование	К-2	К-3	К-5	К-6	К-20	К-22	К-30	К-31	КВ-15
3.2.1.	Установка компрессорная, шт.	1	1	1	1	1	1	1	1	1
3.2.2.	Паспорт К.00.00.000ПС, экз.	1	1	1	1	1	1	1	1	1
3.2.3.	Паспорт сосуда, работающего под давлением	1 (емкостью 150 л)	1 (емкостью 500 л)	1 (емкостью 70 л)	1 (емкостью 70 л)	1 (емкостью 500 л)	1 (емкостью 250 л)	1 (емкостью 500 л)	1 (емкостью 90 л)	1 (емкостью 250 л)
3.2.4.	Паспорт электродвигателя, экз.	1	1	1	1	1	1	1	1	1
3.2.5.	Запасные части (при комплектации установки прямо-точным клапаном):									
	клапан С415.01.00.402,шт.	14	56	14	28	28	14	28	28	14
	пружина С415.01.00.403,шт	7	28	7	14	14	7	14	14	7
	клапан С415.02.00.302,шт	1	1	–	–	1	1	1	–	1
	кольцо 022-028-36,шт	1	2	1	1	2	1	2	1	1
	клапан прямоточный С415.01.00.400,шт.	–	–	–	–	2	1	–	–	–
3.2.6.	Запасные части (при комплектации установки поло-вым клапанным блоком):									
	пластина клапанная С415М.01.00.807,шт.	4	16	4	8	8	4	8	8	4
	пластина клапанная С415М.01.00.811,шт.	6	24	6	12	12	6	12	12	6
	клапан С415.02.00.302,шт	1	1	–	–	1	1	1	–	1
	кольцо 022-028-36,шт	1	2	1	1	2	–	2	1	1
	прокладка С415М.01.00.803,шт.	1	4	1	2	2	1	–	2	1
3.2.7.	Паспорт на фильтрационный модуль	–	–	–	–	–	–	–	–	1

* Только для исполнения КВ-15-01

4. УСТРОЙСТВО И ПРИНЦИП РАБОТЫ

4.1. Устройство.

Конструкция установок К-2, К-5, К-20, К-22, К-30, КВ-15 максимально унифицирована с конструкцией компрессора модель С415М, в частности полностью использована компрессорная головка КВ-15 – ресивер вертикально расположенный.

Конструкция установок К-3, К-6 и К-31 максимально унифицирована с конструкцией компрессора модель С416М, в частности полностью использована компрессорная головка.

Электродвигатель и компрессорная головка монтируется на плите, приваренной к ресиверу. У КВ-15 — плита съемная.

Передача от двигателя на коленчатый вал каждой головки осуществляется двумя клиновыми ремнями В(Б) 1800 для установок К-2, К-5, К-20, К-22, К-30 и КВ-15 и тремя В (Б) 1900 для установок К-3, К-6, К-31.

Натяжение ремней производится перемещением двигателя по плите с помощью регулировочных болтов.

Каждая передача имеет сетчатое ограждение. Сжатый воздух от компрессорной головки к ресиверу подается по воздухопроводу.

4.1.1. Головка компрессорная (рис. 8, 9) состоит из следующих основных частей.

Картер компрессора (рис. 10) изготовлен литьем из серого чугуна. В расточках торцевых стенок картера установлены корпус подшипника 1 и подшипники 2 и 6 коленчатого вала 5.

Окна в боковых стенках закрыты крышками 8 (рис. 8 и 9) На верхней плоскости картера через уплотнительную прокладку крепится блок цилиндров 2 (рис. 8 и 9).

Блок цилиндров выполнен из серого чугуна с ребрами охлаждения.

Коленчатый вал (рис. 10) стальной, штампованный, устанавливается на двух подшипниках № 1309. На выходном конце коленчатого вала устанавливается маховик-вентилятор 6 (рис. 8 и 9).

Шатуны 6 (рис. 11 и 12) стальные, штампованные. Нижние головки шатунов разборные с вкладышами 8 от двигателя автомобиля ГАЗ-51, (деталь ВК-51-1000104) и стягиваются шатунными болтами 7 (деталь ВК-53-1004060).

В верхние головки шатунов запрессованы втулки 5 от двигателя ЗИЛ-120 (деталь 120-1004052).

Шатун цилиндра низкого давления более легкий.

Поршень 1 цилиндра низкого давления (рис. 11), диаметром 108 мм, из алюминиевого сплава от двигателя автомобиля ЗИЛ-375 (деталь 375-1004015-Аз).

На поршне установлены три компрессорных кольца 2: два верхних (деталь 375-1004030) и нижнее (деталь 375-1004025); одно комбинированное маслосъемное кольцо, состоящее из осевого расширителя 10 (деталь 375-1004039), радиального расширителя 11 (деталь 375-1004038) и двух плоских кольцевых дисков 12 (деталь 375-1004041).

Поршень соединен с шатуном пальцем 3 плавающего типа (деталь 111-1004020), которых от осевых перемещений удерживается двумя стопорными кольцами 4 (деталь 120-1004022).

Поршень 1 цилиндра высокого давления (рис. 12), диаметром 52 мм литой чугунный. На поршне установлены, четыре компрессорных кольца 2 от компрессора автомобиля ЗИЛ-120 (деталь 120-3509164А).

Поршневой палец 3 плавающего типа от осевых перемещений удерживается двумя заглушками 4. Диаметр пальца одинаков с пальцем поршня низкого давления.

Для обеспечения нормальной работы установки зазоры между поршнем и цилиндром должны быть установлены в пределах, указанных в таблице 8.

Смазка деталей головки компрессора осуществляется за счет разбрызгивания масла и образования масляного тумана.

Для этого на обоих шатунах компрессорной головки модель С415М и на втором и четвертом (счет ведется от маховика) шатунах компрессорной головки модель С416М установлены разбрызгиватели под углом 13° к долевой оси шатуна.

Разбрызгиватель представляет собой стержень, плотно посаженный в отверстие крышки шатуна.

Кроме этого в большой головке шатунов засверлены два отверстия под углом друг к другу и сходящиеся в одно – это карманы для сбора масла и подачи его к шатунным шейкам. На верхнем вкладыше просверлено центральное отверстие, которое должно совпадать с отверстием от сходящихся «карманов» на шатуне.

Сапун 4 (рис. 10), установленный на крышке картера, служит для сообщения внутренней полости картера с атмосферой.

Отверстие в корпусе для сапуна используют для пополнения картера маслом.

Для контроля за уровнем масла в картере служит щуп 5 (рис. 8 и 9), установленный на одной из боковых крышек.

Клапан прямоточный (рис. 13) состоит из алюминиевого корпуса с каналами, разделенными ребрами жесткости, и установленными в каналах подпружиненными запорными пластинами (клапанами).

Пружины и клапаны удерживаются ограничителями. Одна сторона ограничителей крепится к корпусу винтом, а вторая – зажимается прокладкой крышки цилиндра или прокладкой блока.

Блок клапанный (рис. 14) состоит из двух клапанных досок: верхней (с ребром охлаждения) 1 и нижней 2, соединенных через асбестовую прокладку. Клапанные доски выполнены из серого чугуна. В клапанном блоке расположены два всасывающих и два нагнетательных клапана и представляют единую клапанную систему.

Всасывающий клапан цилиндра низкого давления состоит из седла клапана 6, двух сепараторов 5, которые предохраняют клапанные пластины от смещения в горизонтальной плоскости, и розетки 4, ограничивающей прогиб клапанных пластин. Четыре клапанные пластины толщиной 0,22 мм перекрывают пазы в седле и являются рабочими элементами.

Нагнетательный клапан цилиндра низкого давления состоит из четырех клапанных пластин толщиной 0,36 мм, которые перекрывают отверстия в клапанной доске, двух сепараторов и розетки.

Всасывающий и нагнетательный клапан цилиндра высокого давления состоит из клапанной пластины толщиной 0,36 мм, размещенной в направляющем гнезде. Клапан от продольного перемещения удерживается штифтами.

Воздушный фильтр 3 (рис. 8 и 9) устанавливается на всасывающем фланце головки блока цилиндров и состоит из корпуса, крышки, фильтрующей сетки, прокладки.

Охлаждение компрессорной головки осуществляется воздушным потоком, создаваемым лопастями маховика-вентилятора. Направление вращения должно быть таким, чтобы воздушный поток был направлен на компрессорную головку.

Система охлаждения обеспечивает поддержание нормальной температуры деталей головки, масла и межступенчатое охлаждение воздуха за счет орёбренных стенок крышки, коллектора и холодильника.

Коллектор одновременно является гасителем пульсации сжатого воздуха.

Предохранительный клапан, установленный на коллекторе, предназначен для предохранения установки от перегрузок при неисправностях в клапанной системе.

Клапан регулируется на давление $0,45 \pm 0,03$ МПа. При повышении вышеуказанного давления пружина, сжимаясь, освобождает шарик и клапан, сообщает коллектор с атмосферой. При понижении давления до нормального шарик под действием пружины перекрывает отверстие в корпусе. Пружина

регулируется гайкой и фиксируется контргайкой. Корпус, головка клапана и контргайка пломбируются.

Пневморазгрузатель (рис. 15) устанавливается на коллекторе. Служит для разгрузки двигателя установки при пуске.

Пневморазгрузатель регулируется так, чтобы клапан закрывался через 15 с. после пуска. Регулировка осуществляется гайкой 7 и контргайкой 6.

4.1.2. Ресивер

Ресивер (рис. 16...21) представляет собой стальной сварной сосуд с выпуклыми эллиптическими днищами, имеющий четыре опоры.

В зависимости от модели компрессорной установки на ресивере кроме головки компрессорной и электродвигателя, смонтированных на плите, устанавливаются узлы и приборы, представленные в таблице 3.

Таблица 3

Наименование	Количество для установок								
	К-2	К-3	К-5	К-6	К-20	К-22	К-30	К-31	КВ-15
* Клапан предохранительный	1	2	1	1	1	1	1	1	1
Регулятор давления	–	–	1	1	–	–	–	–	–
Манометр	1	1	1	1	1	1	1	1	1
Вентиль раздаточный	1	1	1	1	1	1	1	1	1
Клеммная коробка	–	1	–	–	1	–	1	–	–
Плита	–	–	–	–	–	–	–	–	1

* В зависимости от модели компрессорной установки на ресивер устанавливается предохранительный клапан (рис. 26 или 27).

Сжатый воздух по нагнетательному трубопроводу, через обратный клапан (рис. 22) поступает в ресивер. Обратный клапан препятствует обратному воздействию сжатого воздуха из ресивера на компрессорную головку при ее останове. Обратный клапан состоит из корпуса 1, целевое отверстие в котором закрывается клапанной пластиной 2; отклонение клапанной пластины при поступлении сжатого воздуха в ресивер регулируется ограничителем 3.

Отвод конденсата из ресивера установок К 2, К-3, К-20, К-22, К-30 и КВ-15 осуществляется автоматически при помощи влагоудалителя (рис. 23).

При падении давления в ресивере до атмосферного, стеклянный клапан 3 при наличии конденсата всплывает и открывает сливное отверстие в корпусе 1. После слива клапан закрывается.

Для отвода конденсата из ресивера установок К-5, К-6, К-31 предусмотрена сливная пробка.

Для поддержания в ресивере необходимого для работы давления в пределах заданных значений и для автоматического включения и выключения двигателя служит реле давления (рис. 24). Тепловые элементы, встроенные в реле давления защищают электродвигатель установок К-2, К-22, К-31 и КВ-15 от длительных перегрузок.

Принцип реле давления зарубежной фирмы основан на сравнении сил, возникающих от давления сжатого воздуха, передаваемого мембраной и сил упругой деформации пружины. Для ручного управления двигателем установки на реле имеется переключатель.

Настройка реле на необходимое давление осуществляется при снятом защитном кожухе путем вращения болта (возможно 2-х гаек) регулировки диапазона рабочих давлений, сжимая или отпуская пружину(ы) большего диаметра. Рядом имеется еще один болт, регулирующий сжатие пружины меньшего диаметра. Путем вращения этого болта (гайки) регулируется величина перепада (ΔP) между давлением отключения (P откл.) и давлением включения (P вкл.) установки.

В какую сторону производить вращение болта (гаек) указывают рядом расположенные стрелки. Знак + (плюс) стрелки указывают на увеличение величины рабочего давления, знак – (минус) около стрелки указывает на уменьшение величины рабочего давления.

Настройка перепада давления (ΔP) осуществляется по тому же принципу.

Число оборотов, на которое необходимо повернуть болт при настройке реле, определяется непосредственно на установке опытным путем, при этом изменение величины давления определяют по манометру на ресивере. Реле давления зарубежной фирмы позволяет осуществлять регулировку давления от 0,4 МПа до 1,0 МПа – для К-2, К-3, К-30, К-31, КВ-15 и до 1,6 МПа – для К-20, К-22.

Регулятор давления (рис. 25) служит для поддержания заданного давления в ресивере. Он состоит из корпуса 2, седла клапана 1, золотника 11 со вставкой из резины 3, направляющей втулки 10, штока 4, пружины 9, регулировочной гайки 6 и контргайки 5.

Для установления необходимого давления надо отпустить контргайку 5, поворотом регулировочной гайки 6 настроить давление, фиксируемое по манометру, затянуть контргайку

При повышении давления выше заданного, пружина, сжимаясь, освобождает золотник со вставкой и сообщает внутреннюю полость ресивера с атмосферой. При падении давления регулятор закрывается. Работа регулятора давления аналогична работе предохранительного клапана.

Предохранительный клапан (рис. 26) служит для защиты ресивера от превышения давления.

Клапан состоит из корпуса 2, в который устанавливается седло клапана 1, золотника 11 со вставкой из резины 3, направляющей втулки 10, штока 4, пружины 9, сферической шайбы 8, регулировочной гайки 6 и контргайки 5.

Клапан регулируется на давление $1,1 \pm 0,05$ МПа – для установок К–2, К–3, К–5, К–6, К–30, К–31 и $1,85 \pm 0,05$ МПа – для установок К–20, К–22.

При повышении давления в ресивере выше предельного золотник, под действием сжатого воздуха через шток сжимает пружину; и открывает отверстие в седле клапана. Падение давления в ресивере будет продолжаться до тех пор, пока пружина не прижмет золотник к седлу клапана.

Для проверки работы клапана служит головка подрыва 7. После регулировки на заводе изготовителе предохранительный клапан пломбируется.

Предохранительный клапан (рис. 27) служит от превышения давления. Клапан состоит из корпуса седла 2, в который устанавливаются золотник 1 с шайбой из резины 9, пружина 8, шток 4, гайка 3; контргайки 7 и кольца 5. Клапан закрыт колпаком 6.

Клапан регулируется на давление $1,1 \pm 0,05$ МПа

При повышении давления в ресивере выше предельного золотник под воздействием сжатого воздуха через шток сжимает пружину и открывает отверстия в корпусе-седле клапана. Падение давления в ресивере будет продолжаться до тех пор, пока пружина не прижмет золотник к корпусу-седлу клапана.

Для проверки работы клапана служит кольцо. После регулировки на заводе-изготовителе на клапан надевается колпак.

4.2. Принцип работы (рис. 28...32).

Атмосферный воздух через фильтр 2 и всасывающие клапаны поступает в цилиндр низкого давления 6, где предварительно сжимается, а далее при открытии нагнетательных клапанов через коллектор цилиндра давления 4 поступает в холодильник 7.

Охлажденный воздух поступает в полость крышки головки цилиндров и через всасывающие клапаны в цилиндр высокого давления 8, где окончательно сжимается, открывает нагнетательный и направляется в ресивер 1. На ресивере установлен обратный клапан 9.

При открытом раздаточном вентиле воздух из ресивера подается в пневмосистему.

4.3. Работа электрической схемы.

4.3.1. Установки выпускаются для подключения в трехфазную четырехпроводную сеть с напряжением 380 В, 50 Гц (рис. 33...39).

Установку подключить к электрической сети через устройство защитного отключения типа УЗО.

Спецификация к. схемам электрическим принципиальным приведена в таблице 4.

4.3.2. Установки К-2, К-5, К-6, К-22, К-31, КВ-15 подключить согласно схемы электрической принципиальной.

4.3.3. Особенности работы электрической схемы установок К-3, К-20, К-30.

Установки оборудованы двумя реле давления: № 1 – QS1 и № 2 – QS2.

Перед запуском установки необходимо переключатели реле давлений поставить в положение «О» (отключено), а рычаг переключателя SA, встроенного в магнитный пускатель KM1 установить в положение «I».

Запуск электродвигателя M1 осуществляется путем установки переключателя реле давления № 1 (QS1) в положение «I» (включено). По цепочке А-4-2-1 будет подано напряжение на катушку магнитного пускателя KM1.

Запуск электродвигателя M2 осуществляется путем установки переключателя реле давления № 2 (QS2) в положение «I» (включено). По цепочке 4-5-7-6 будет подано напряжение на катушку магнитного пускателя KM2.

Вторые концы катушек магнитных пускателей KM1 и KM2 подключены к нулевому проводу.

Установка работает, в ресивере растет давление.

Таблица 4

Наименование	Обозначение по схеме на рис.				Тип и параметры комплектующих для установок								
	25,30	27	26,28	29	К-2	К-3	К-5	К-6	К-20	К-22	К 30	К-31	КВ-15
Электро-двигатель	М	М	М1, М2	М	АИР 100L2 5,5кВт	АИР 132 М2 11Квт	АИР 100L2 5,5кВт	АИР 112 М2 11Квт	АИР 112 М2 7,5Квт	АИР 112 М2 7,5Квт	АИР 100L2 5,5кВт	АИР 132 М2 11Квт	АИР 100L2 5,5кВт
Реле давления	QS	—	QS1 QS2	QS	MDR 3/11 16А	MDR 2/11	—	—	MDR 3/25 16А	MDR 3/25 16А	MDR 2/11	MDR 3/11 24 А	MDR 3/11 16 А
Выключатель автоматический	QF*	QF1* QF	QF*	QF*	1н=16А	1н=50А	1н=16А АП50Б3	1н=25А АП50Б3	1н=40А	1н=16А	1н=25А	1н=25А	1н=16А
Соединитель электрический	Х*	Х*	—	—	1н=25А	—	1н=25А	1н=25А	—	—	—	1н=25А	—
Пускатель магнитный	—	—	КМ1 КМ2	—	—	ПМА-3210 25 А	—	—	ПМЕ-222 16А	—	ПМЕ-222 12,5А	—	—

Примечания.

- 1*. С изделием не поставляется.
2. Возможны отступления от спецификации комплектующих изделий, не влияющие на принцип работы электросхемы.
3. Электропроводку для компрессорных установок К-3 и К-20 выполнять в трубах диаметром не менее 1".

ВНИМАНИЕ! Реле давления отрегулированы следующим образом: верхнее (Р откл.) и нижнее (Р вкл.) предельные значения давлений реле № 1 (QS1) должны быть выше верхнего (Р откл.) и нижнего (Р вкл.) предельных значений давлений реле № 2 (QS2) не менее чем на 0,05 МПа.

При достижении давления в ресивере до верхнего предельного значения реле № 2 (QS2) контакт 4-5 разомкнется, но магнитный пускатель КМ2 не отключится, т. к. вспомогательные контакты 3-4 (КМ1) и контакты 3-5 (КМ2) будут замкнуты и обеспечат питание катушки магнитного пускателя КМ2.

При достижении давления верхнего предельного значения реле № 1 (QS1) разомкнется контакт 4 и обесточит катушки магнитных пускателей. Двигатели головок отключатся. При снижении давления в ресивере до нижнего предельного значения реле № 1 (QS1) контакт 4-А замкнется и включит магнитный пускатель КМ1, двигатель М1 начнет работать.

При расходе сжатого воздуха более 1 м³/мин для К-3 и более 0,5 м³/мин для К-20, К-30 давление в ресивере будет снижаться и, когда достигнет нижнего предельного значения реле № 2 (QS2) замкнется контакт его 4-5 и включит магнитный пускатель КМ2, двигатель М2 начнет работать.

При достижении в ресивере давления верхнего предельного значения реле № 1 (QS1) отключатся оба двигателя и, далее работа установки будет осуществляться по порядку, описанному выше.

Если перед пуском установки рычаг переключателя на корпусе магнитного пускателя перевести в положение «2», то при включении переключателя реле давления № 1, включится пускатель КМ2 и заработает двигатель М2, а при включении переключателя реле давления № 2, включится двигатель М1.

При расходе сжатого воздуха менее 1 м³/мин для К-3 и менее 0,5 м³/мин для К-20, К-30 схема предусматривает возможность работы одной из головок:

1) для работы головки компрессорной с двигателем М1 необходимо рычаг переключателя SA установить в положение «1», переключатель второго реле (QS2) установить в положение «О» (отключено) подать напряжение на установку и включить реле давления № 1 (QS1), т. е. поставить переключатель в положение «1» (включительно);

2) для работы головки компрессорной с двигателем М2 необходимо рычаг переключателя SA установить в положение «2», переключатель реле давления № 2 установить в положение «О» (отключено), подать напряжение на установку и включить реле давления № 1 (QS1), т. е. поставить переключатель его в положение «1» (включено).

4.3.4. Расхождения в описании и исполнении установок возможны ввиду технического совершенствования конструкции.

5. ТРЕБОВАНИЯ БЕЗОПАСНОСТИ

5.1. К работе с установкой допускаются лица, изучившие паспорт, прошедшие инструктаж и ознакомленные с особенностями работы установки.

5.2. Уровни звуковых мощностей в октавных полосах частот в контрольных точках не должны превышать значений, приведенных в таблице 5.

Таблица 5

Среднегеометрические частоты октавных полос, Гц	63	125	250	500	1000	2000	4000	8000
Уровни звуковой мощности, Дб, не более	100	97	98	97	103	102	95	93

5.3. Двигатель установки и ресивер должны быть надежно заземлены.

5.4. Эксплуатация электрической части установки должна соответствовать «Правилам технической эксплуатации электроустановок потребителей» и «Правилам техники безопасности при эксплуатации электроустановок потребителей».

5.5. Работа установки при снятом ограждении, с неисправными реле давления и манометром, с неисправным и неопломбированным предохранительным клапаном **КАТЕГОРИЧЕСКИ ЗАПРЕЩАЕТСЯ**.

5.6. Прикасаться к трубопроводу высокого давления и крышке головки цилиндров во время работы установки **ЗАПРЕЩАЕТСЯ**.

5.7. Ремонтные и другие работы с установкой должны производиться при выключенном коммутационном устройстве, переключателе реле давления и при отсутствии остаточного давления в магистрали и ресивере.

5.8. После ремонта установки перед сборкой детали механизма движения должны быть смазаны компрессорным маслом.

5.9. При запуске установки необходимо убедиться в правильности вращения маховика по стрелке, указывающей направление вращения коленчатого вала.

5.10. По окончании работы установки оставлять давление в ресивере **КАТЕГОРИЧЕСКИ ЗАПРЕЩАЕТСЯ**.

5.11. Обслуживающий персонал **ОБЯЗАН** в случае полного или частичного прекращения энергоснабжения **ОТКЛЮЧИТЬ** вводной выключатель (рубильник).

5.12. В случае невыполнения уже выданной команды на останов предохранительный клапан установки обеспечит стравливание избытка воздуха и ресивера, в это время обслуживающий персонал ОБЯЗАН ОТКЛЮЧИТЬ установку и принять меры к устранению неисправности.

5.13. ЗАПРЕЩАЕТСЯ включать установки К-5 и К-6 при открытой крышке автоматического выключателя.

6. ПОДГОТОВКА ИЗДЕЛИЯ К РАБОТЕ

6.1. Установка во время работы должна быть защищена от прямого попадания воды.

6.2. Во время работы установка должна находиться на горизонтальной и ровной поверхности.

Для уменьшения вибрации установки К-3, К-20 и К-30 во время работы заводом-изготовителем под опоры предусмотрены резиновые амортизаторы, по желанию потребителя установка может быть закреплена на специальном фундаменте болтами.

Установка КВ-15 должна быть закреплена на специальном фундаменте болтами (рис. 6).

6.3. Долговечность работы компрессорной установки зависит от загрязненности взвешенными твердыми частицами всасываемого компрессорной головкой воздуха. ЗАПРЕЩАЕТСЯ размещать установку во время работы в местах повышенной загрязненности воздуха.

6.4. Необходимо снять консервационную смазку с наружных частей установки.

6.5. Установка подключить к системе заземления.

6.6. Перед эксплуатацией установки и после длительных простоев в работе (свыше месяца) необходимо измерить сопротивление изоляции мегаомметром на напряжение 500 В. Наименьшее допустимое сопротивление изоляции 0,5 МОм. Двигатель, у которого сопротивление изоляции менее 0,5 МОм, подвергают сушке.

Сушка может производиться включением двигателя с заторможенным ротором на пониженное напряжение (10-15% от номинального) или методом наружного обогрева (посредством электрических ламп, сушильных печей и др.). Во время сушки наибольшая температура обмотки или других частей двигателя не должна превышать +100 °С.

Сушка считается законченной, если сопротивление изоляции достигает значения не менее 0,5 МОм и при дальнейшей сушке в течение 2-3 часов увеличивается незначительно.

6.7. При эксплуатации установки следует предусмотреть необходимые проходы для удобства обслуживания и осмотра. Кроме того, должна быть обеспечена хорошая видимость показаний манометра.

6.8. Через отверстие для сапуна залить в картер масло, уровень которого должен быть по верхнюю метку щупа. Замер масла производить в завернутом положении щупа. Количество масла необходимое для заливки в картер одной компрессорной головки составляет для установок:

К-2, К-5, К-20, К-22, К-30, КВ-15	— 2,5 л (2,1 кг)
К-3, К-6, К-31	— 3,2 л (2,7 кг)

Для смазки установки применять масло компрессорное КС-19 (К-19, К-12, МС-14, МС-20, МС-20С, МК-22).

6.9. Проверить натяжение приводных ремней и при необходимости подтянуть их.

Под усилием 2 кгс ветвь ремня должна оттягиваться на 11 мм.

6.10. Провернуть маховик на несколько оборотов вручную, убедиться в отсутствии заеданий.

Если маховик не проворачивается или проворачивается очень туго, необходимо установить причину и устранить ее.

6.11- Включить установку, проверить правильность вращения маховика.

Дать возможность работать установке несколько минут на холостом режиме, т. е. при открытом раздаточном вентиле.

Остановить установку, проверить затяжку креплений всех соединений, в особенности крепление маховика на коленчатом валу.

При отсутствии дефектов включить установку на 25-30 минут.

6.12. Владелец компрессорной установки обязан обеспечить содержание установки в исправном состоянии и безопасные условия ее работы.

Для этого необходимо:

назначить приказом из числа специалистов ответственного за исправное состояние и безопасное действие сосудов, а также ответственных по надзору за техническим состоянием и эксплуатацией как установки в целом, так и ее составляющих.

7. ОБКАТКА УСТАНОВКИ

7.1. Срок службы и надежность работы установки зависят от правильности обкатки

7.2. Обкатывать установку в течение 100 часов работы следует при давлении не выше 0,7-0,8 МПа для прирабатывания трущихся деталей.

7.3. Во время обкатки после каждых двух часов непрерывной работы необходимо останавливать установку на 10-15 минут для охлаждения.

7.4. Через 50 часов работы установки следует менять масло в картере.

Расход масла в период обкатки установки будет на 50-70 % выше нормы. Это относится также к установкам с вновь установленными поршневыми кольцами. Поэтому в обкаточный период необходимо чаще проверять уровень масла в картере.

7.5. Регулировка реле давления для установок заводом-изготовителем представлена в таблице 6.

Таблица 6

Наименование давления	Нормы регулировки реле для установок						
	К-2 К-31	К-3, К-30		К-20		К-22	КВ-15
		№1	№2	№1	№2		
Р вкл., МПа	0,4.. 0,5	0,5 ^{+0,05}	0,45 _{-0,05}	1,0 ^{+0,05}	0,95 _{-0,05}	1,0 ^{+0,05}	0,5 ^{+0,05}
Р откл., МПа	0,7± 0,5	0,7 ^{+0,05}	0,65 _{-0,05}	1,3 ^{+0,05}	1,25 _{-0,05}	1,3 ^{+0,05}	0,7 ^{+0,05}

Примечание. Реле давления для установок К-3, К-20, К-30 замаркированы на грани шестигранника корпуса реле цифрами «1» и «2» заводом-изготовителем. Другими словами, реле № 1 то, которое стоит с левой стороны, если смотреть со стороны маховика.

8 НАЛАДКА УСТАНОВКИ

8.1. По окончании обкатки реле для установок и регулятор давления для установок К-5, К-6, можно отрегулировать на рабочее давление, но не выше 1,0+0,05 МПа.

8.2. Реле давления установок К-3, К-20, К-30, на рабочее давление регулируется следующим образом.

8.2.1. Реле давления на рабочий режим регулируется по таблице 7.

Таблица 7

Наименование давления	Нормы регулировки реле для установок				
	К-3, К-30		К-20		К-22
	№ 1	№ 2	№ 1	№ 2	
Р вкл., МПа	0,7 ^{+0,05}	0,6 _{-0,05}	1,3 ^{+0,05}	1,4 _{-0,05}	1,3 ^{+0,05}
Р откл., МПа	1,0 _{-0,05}	0,9 _{-0,05}	1,6 _{-0,05}	1,5 _{-0,05}	1,6 _{-0,05}

ВНИМАНИЕ! Возможно изменение величины давлений с обеспечением условий:

а) минимальное давление включения реле должно быть не менее 0,4 МПа;
 б) давление включения реле № 2 должно быть ниже давления включения реле № 1 не менее чем на 0,05 МПа.

в) давление отключения реле № 2 должно быть ниже давления отключения реле № 1 не менее чем на 0,05 МПа.

8.2.2. При работе установки с постоянным расходом воздуха из ресивера менее 1 м³/мин – для К-3 и менее 0,5 м³/мин – для К-20 и К-30 возможна эксплуатация одной компрессорной головки. Для этого необходимо:

– для работы компрессорной головки № 1, рычаг переключателя на корпусе магнитного пускателя установить в положение «I», тумблер реле давления № 2 установить в положение «O» (откл.), а тумблер реле давления № 1 в положение «I» (включено);

– для работы компрессорной головки № 2, рычаг переключателя на корпусе магнитного пускателя установить в положение «2», тумблер реле давления № 2 установить в положение «O» (отключено), а тумблер реле давления № 1 в положение «I» (включено).

При этом для обеспечения равномерного износа деталей поршневой группы обеих компрессорных головок потребителю необходимо через каждые 200-300 часов работы менять положение переключателя на корпусе магнитного пускателя.

8.3. Настройка реле давления зарубежной фирмы на давления отключения и включения по таблице 7 осуществляется при снятом защитном кожухе путем вращения болта (возможно 2-х болтов), сжимая или отпуская пружину(ы) большего диаметра. Путем вращения болта, регулирующего сжатие пружины меньшего диаметра, устанавливается величина перепада (ΔP) между давлением отключения (P откл.) и давлением включения (P вкл.) установки. Перепад давлений в зависимости от модели реле может быть в пределах от 0,2 МПа до 0,35 МПа.

9. ТЕХНИЧЕСКОЕ ОБСЛУЖИВАНИЕ

9.1. Своевременное и качественное обслуживание и ремонт являются залогом безотказной и безаварийной работы установки.

9.2. Ежедневно перед пуском установки следует проверять уровень масла в картере и при необходимости доливать его до верхней метки шупа.

Расход масла не превышает 15 г/ч для установок К-2, К-5, К-22, КВ-15 и К-20, К-30 – для каждой из головок; 20 г/ч для установки К-6 и К-3 – для каждой компрессорной головки.

Работа установки при уровне масла, не достигающего до нижней метки шупа, **КАТЕГОРИЧЕСКИ ЗАПРЕЩАЕТСЯ**.

Через каждые 175-200 часов работы необходимо менять масло в картере, очищать магнитную пробку от металлических частиц.

Заливать масло следует через воронку с мелкой сеткой.

9.3. Ежедневно необходимо проверять работу предохранительных клапанов. Для этого следует при работающей установке несколько раз открывать и закрывать клапан вручную.

Если при открытии клапана воздух выходит наружу и не наблюдается роста давления в ресивере, а при опускании клапана плотно закрывается, клапан считается исправным.

9.4. Через 100 часов работы необходимо проверять затяжку шатунных болтов.

9.5. Через 100 часов работы необходимо проверять фильтрующий элемент воздушного фильтра, промывать сетку в керосине и продувать ее сжатым воздухом

9.6. Необходимо периодически проверять работу влагоудалителя установок. Через 2-3 часа работы, после сброса давления в ресивере из влагоудалителя должен сливаться конденсат.

Не реже одного раза в месяц производить промывку клапана влагоудалителя.

9.7. Не реже одного раза в месяц вывертывайте сливные пробки из коллектора низкого давления и ресивера и сливайте конденсат.

9.8. Один раз в три месяца следует снимать головку блока, блок цилиндров; очищать поршни, поршневые кольца, клапана и внутренние стенки цилиндров и крышек от масляного шлака.

Нагар смачивать керосином и очищать медной или другой мягкой пластиной.

При очистке стенок цилиндра и поршней запрещается использование твердых предметов.

9.9. Периодически проверяйте состояние двигателя, приводных ремней, плотность затяжки соединений и крепежа.

9.10. Ревизия установки производится один раз в год. С ней совмещается очередной текущий ремонт.

Во время ревизии проверяется состояние всех подшипников, цилиндров, деталей шатунно-поршневой группы, коллектора и производится очистка от масляного шлака клапанов, полостей крышек и т. д.

Проверяйте плотность всех соединений.

Производится очистка поверхностей охлаждением и одновременно ревизия двигателя и клапанов.

9.11. При укомплектовании установки прямоточным клапаном следует:

– клапаны и пружины (рис. 13 поз. 2 и 3) прямоточных клапанов компрессорной головки периодически очищать от нагара. При температуре окружающего воздуха свыше +30°C очистка должна производиться каждый месяц работы;

– при поломке клапанов или пружин возможно повреждение поверхности корпуса, прилегающей к клапану. В этом случае перед установкой нового клапана необходимо произвести выглаживание указанной выше поверхности. Данная операция производится при помощи тонкой шлифованной пластины. Можно использовать ограничитель поз. 4; предварительно притупив со всех сторон острые кромки во избежание нанесения рисок на рабочую поверхность корпуса клапана.

9.12. При укомплектовании установки клапаным блоком (рис. 14) следует:

– разобрать клапанный блок, очистить от нагара каждую клапанную пластину, сепараторы, седла, места прилегания пластин к клапанной доске, промыть в керосине и просушить;

– смазать детали тонким слоем компрессорного масла и собрать клапанный блок.

9.13. При капитальном ремонте производится полная разборка компрессорной головки и восстановление посадок и оптимальных, зазоров в сопряжениях деталей с подбором деталей шатунно-поршневой группы соответствующего ремонтного размера.

Оптимальные и предельные зазоры в сопряжениях деталей представлены в таблице 8.

Таблица 8

Сопряжение	Оптимальный зазор, мм	Предельный зазор, мм
Цилиндр — поршень:		
низкого давления	0,06...0,120	0,4
высокого давления	0,03...0,09	0,35
Поршневой палец – отверстие в бобышке поршня:		
низкого давления	-0,005...+0,015	0,03
высокого давления	-0,020...+0,010	0,03
Компрессионное кольцо– канавка поршня:		
низкого давления	0,045...0,082	0,2
высокого давления	0,035...0,080	0,2
Стык поршневого кольца:		
низкого давления	0,2...0,4	1,0
высокого давления	0,2...0,5	1,0
Шейка коленчатого вала – вкладыш	0,015...0,053	0,25
Втулка шатуна–поршневой палец	0,007...0,038	0,08

9.14. В процессе работы установки температура стенок компрессорной головки в зависимости от температуры окружающей среды (до +40°C) может достигать порядка 170°C.

10. ХАРАКТЕРНЫЕ НЕИСПРАВНОСТИ И МЕТОДЫ ИХ УСТРАНЕНИЯ

Характерные неисправности и методы их устранения приведены в таблице 9.

Таблица 9

Наименование неисправности, внешнее проявление и дополнительные признаки	Вероятная причина	Методы устранения
1	2	3
10.1. Уменьшилась производительность установки	Утечка воздуха через неплотности соединений. Поломка или зависание клапанных пластин. Засорился воздушный фильтр.	Найти место утечки и устранить. Проверить клапаны, при необходимости заменить пластины. Фильтр промыть.
10.2. Установка перегревается	Износ, поломка или пригорание поршневых колец. Недостаточное охлаждение.	Заменить поршневые кольца. Очистить загрязненные поверхности крышек и цилиндров.
10.3. Стук в цилиндре	Износ поршневого пальца или втулки верхней головки шатуна. Износ поршня и цилиндра.	Изношенные детали заменить, выдержав необходимые размеры. Поршень заменить. Цилиндр расточить под ремонтный размер, выдержав необходимые размеры.
10.4. Стук в картере	Износ шатунных шеек коленчатого вала или шатунных вкладышей. Износ подшипников коленчатого вала. Ослаблено крепление шатунных болтов.	Шатунные шейки вала обработать под ремонтный размер, вкладыши заменить на ремонтный размер. Подшипники заменить. Подтянуть шатунные болты.

1	2	3
10.5. Маховик не проворачивается	Поршень упирается в клапанную доску.	Установить зазор 0,3–0,8 мм с помощью прокладок между цилиндрами и картером.
10.6. Течь масла из картера по коленчатому валу	Загрязнение отверстий сапуна, износ сальника.	Прочистить отверстия сапуна, сальник заменить
10.7. Падение давления в ресивере при неработающей установке и закрытом раздаточном вентиле	Засорился или сломался обратный клапан.	Притереть корпус или заменить клапан.
10.8. Установка медленно развивает нормальные обороты	Пневморазгрузитель открывается при остановке. Засорился или сломался обратный клапан	Отрегулировать пневморазгрузитель. Притереть корпус или заменить клапан.
10.9. Пропуск воздуха через влагоудалитель	Засорился или разрушился клапан.	Клапан прочистить или заменить.
10.10. Одновременное включение обеих компрессорных головок установки К-3, К-20, К-30	Разрегулирование реле давления.	Отрегулировать реле давления.
10.11. Не включается компрессорная головка, управляемая реле № 2	Разрегулировано реле давления № 2. Не исправен двигатель.	Отрегулировать реле давления № 2 Проверить двигатель, при необходимости заменить.
10.12. Не включается магнитный пускатель или выключатель автоматический	Сбилась регулировка теплового реле. Плохой контакт. Обрыв контактов у катушки	Произвести регулировку теплового реле. Зачистить контакты. Проверить подсоединение контактов.

11. СВИДЕТЕЛЬСТВО О ПРИЕМКЕ

Установка компрессорная модель _____

указать

Заводской номер _____

соответствует требованиям технических условий и признана годной для эксплуатации.

Дата выпуска _____

Контрольный мастер _____

подпись

М. П

Мастер (начальник цеха) _____

подпись

12. ГАРАНТИЙНЫЕ ОБЯЗАТЕЛЬСТВА

12.1. Завод-изготовитель гарантирует исправную работу установок К-2, К-3, К-5, К-6, К-30, К-31, КВ-15 в течение 12 месяцев со дня получения потребителем, но не более 15 месяцев со дня отгрузки потребителю.

12.2. Завод-изготовитель гарантирует исправную работу установок К-20, К-22 в течение 6 месяцев со дня получения потребителем, но не более 9 месяцев со дня отгрузки потребителю.

12.3. Гарантийный срок эксплуатации электродвигателя 6 месяцев со дня ввода в эксплуатацию при условии хранения до ввода в эксплуатацию в чистом и сухом помещении, в атмосфере которого не должны содержаться кислотные и другие пары, вредно действующие на изоляцию и лакокрасочные покрытия.

13. СВЕДЕНИЯ О РЕКЛАМАЦИЯХ

13.1. Детали и узлы заменяются заводом-изготовителем при условии предоставления акта-рекламации с полным обоснованием причин поломки

13.2. Акт на обнаруженные недостатки должен быть составлен при участии лиц, возглавляющих предприятие, в пятидневный срок с момента обнаружения дефекта и направлен заводу-изготовителю одновременно с поврежденными деталями не позднее 10 дней с момента составления акта.

В акте должны быть указаны: номер установки, год выпуска, время и место появления дефекта, а также подробно описаны обстоятельства, при которых обнаружен дефект.

Кроме этого при выходе электродвигателя из строя к акту необходимо приложить паспорт на электродвигатель, в котором должен быть указан заводской номер компрессорной установки, печать и подпись работника ОТК ОАО «Бежецкий завод «Автоспецоборудование»».

При несоблюдении указанного порядка завод рекламации не рассматривает.

Вопросы, связанные с некомплектностью изделий, полученных потребителем, решаются в установленном выше порядке в течение 5 дней со дня получения потребителем.

Рекламации следует направлять по адресу: 171950, г. Бежецк Тверской обл., ул. Краснослободская, 1. ОАО «Бежецкий завод «Автоспецоборудование»».

**14. РЕГИСТРАЦИЯ ПРЕДЪЯВЛЕННЫХ РЕКЛАМАЦИЙ,
КРАТКОЕ ОПИСАНИЕ И МЕРЫ, ПРИНЯТЫЕ
ПО РЕКЛАМАЦИЯМ**

ARTAZ.RU

15. СВЕДЕНИЯ О КОНСЕРВАЦИИ И УПАКОВКЕ ИЗДЕЛИЯ

15.1. Установка законсервирована на заводе-изготовителе согласно ГОСТ 9.014 по варианту защиты ВЗ-2, внутренняя упаковка – по варианту ВУ-1.

Срок защиты установки без переконсервации один год при условии хранения в закрытом неотапливаемом помещении в транспортной таре.

15.2. Для транспортировки установка укомплектована согласно упаковочному листу и упакована в дощатые ящики, изготовленные по чертежам завода.

По согласованию с потребителем возможна поставка установок моделей К-3, К-20, К-22, К-30 без упаковки.

Документация на установку, запасные части и комплектующие изделия упакованы во влагозащитную пленку.

Дата консервации _____

М. П.

Подпись _____

16. СВЕДЕНИЯ О КОНСЕРВАЦИИ И РАСКОНСЕРВАЦИИ ПРИ ЭКСПЛУАТАЦИИ ИЗДЕЛИЯ

Шифр, индекс или обозначение изделия	Наименование изделия	Заводской номер	Метод консервации	Наименование или условное обозначение предприятия (организации), производившего консервацию (расконсервацию) изделия	Дата, должность и подпись лица, ответственного за консервацию (расконсервацию)

Примечание: Форму заполняют во время эксплуатации изделия.

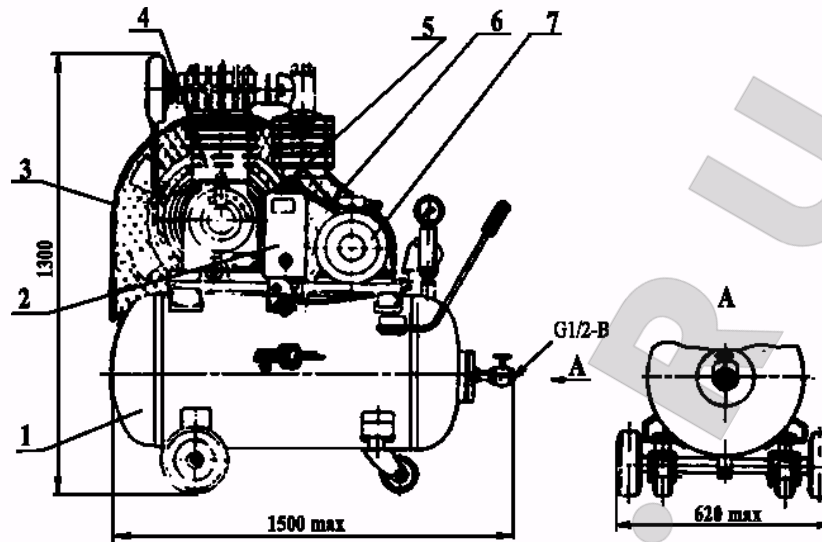


Рис. 1. Установка компрессорная, модель К-2

1 — ресивер; 2 — пускатель магнитный; 3 — ограждение; 4 — головка компрессорная;
5 — трубопровод с обратным клапаном; 6 — ремни приводные; 7 — двигатель

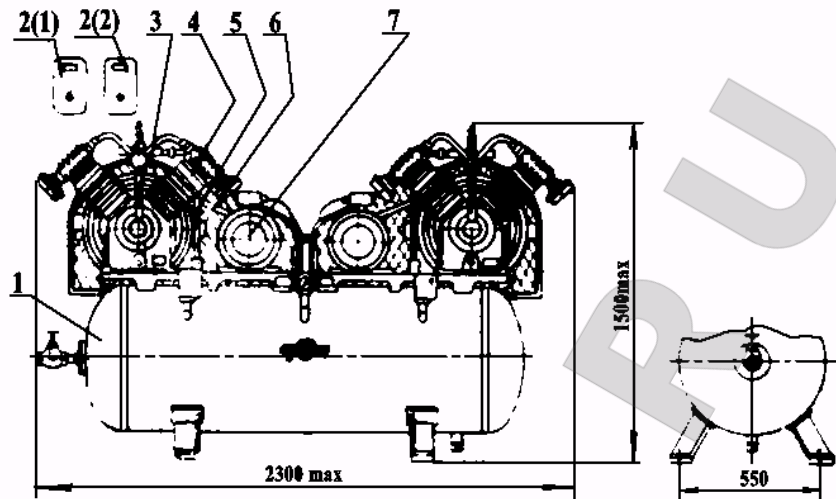


Рис. 2. Установка компрессорная, модель К-3

- 1 — ресивер; 2 (1), 2 (2) — пускатель магнитный; 3 — ограждение;
4 — головка компрессорная; 5 — трубопровод с обратным клапаном;
6 — ремни приводные; 7 — двигатель

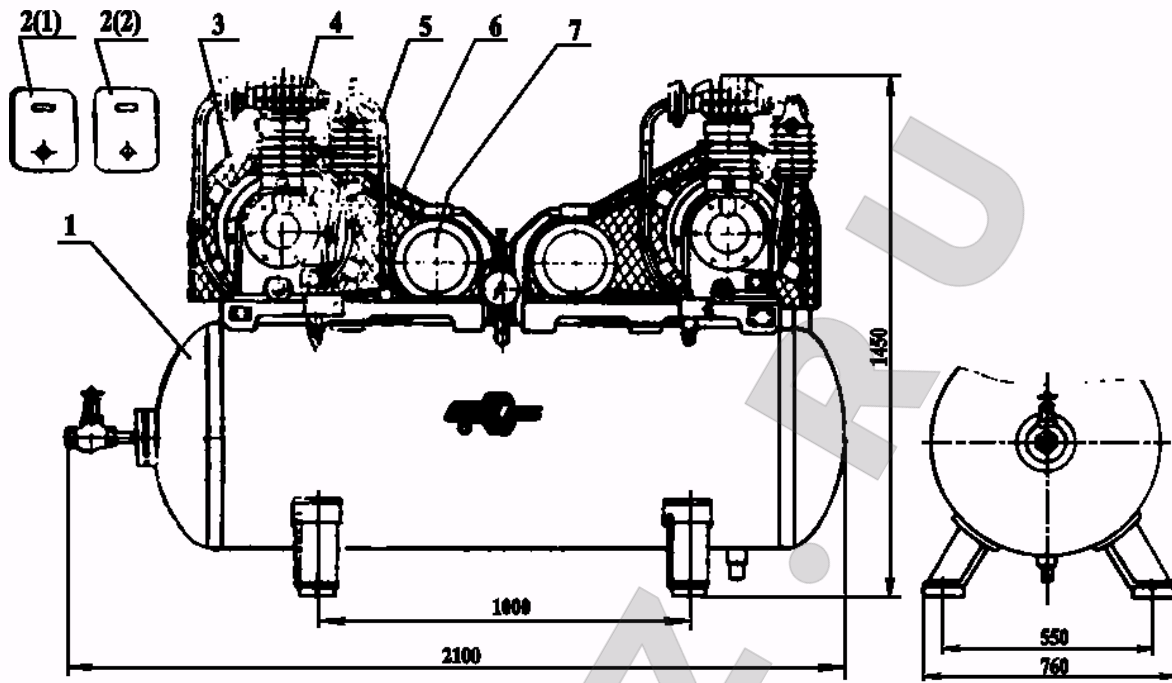


Рис. 3. Установка компрессорная, модель К-20 и модель К-30
1 — ресивер; 2 (1), 2 (2) — пускатель магнитный; 3 — ограждение;
4 — головка компрессорная; 5 — трубопровод с обратным клапаном;
6 — ремни приводные; 7 — двигатель

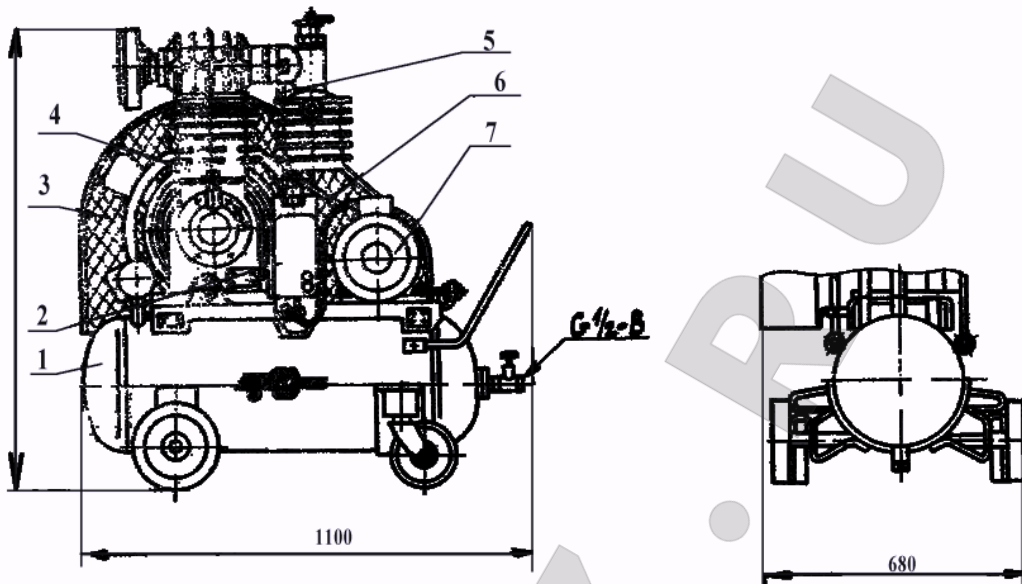


Рис. 4. Установка компрессорная, модель К-5

- 1 — ресивер; 2 — выключатель автоматический; 3 — ограждение;
4 — головка компрессорная; 5 — трубопровод с обратным клапаном;
6 — ремни приводные; 7 — двигатель

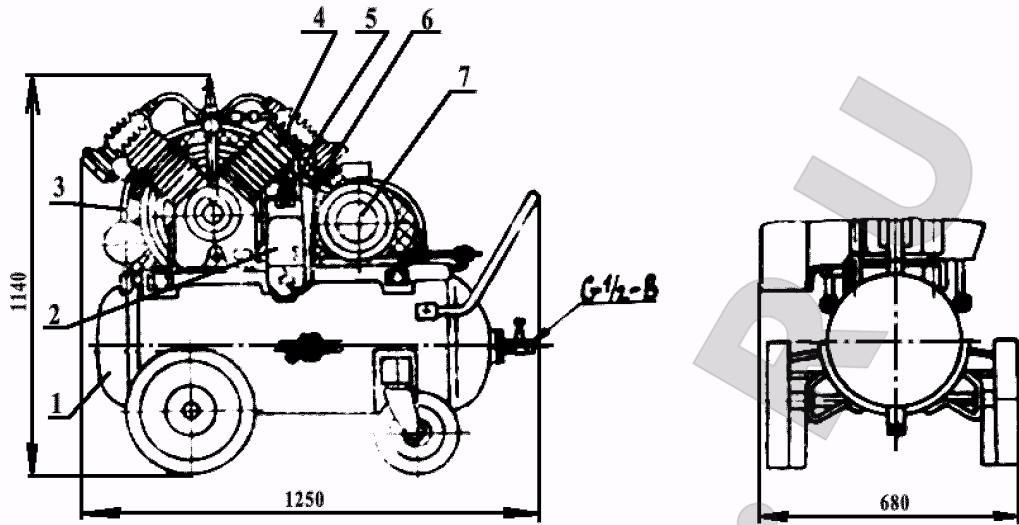


Рис. 5. Установка компрессорная, модель К-6

- 1 — ресивер; 2 — выключатель автоматический; 3 — ограждение;
4 — головка компрессорная; 5 — трубопровод с обратным клапаном;
6 — ремни приводные; 7 — двигатель

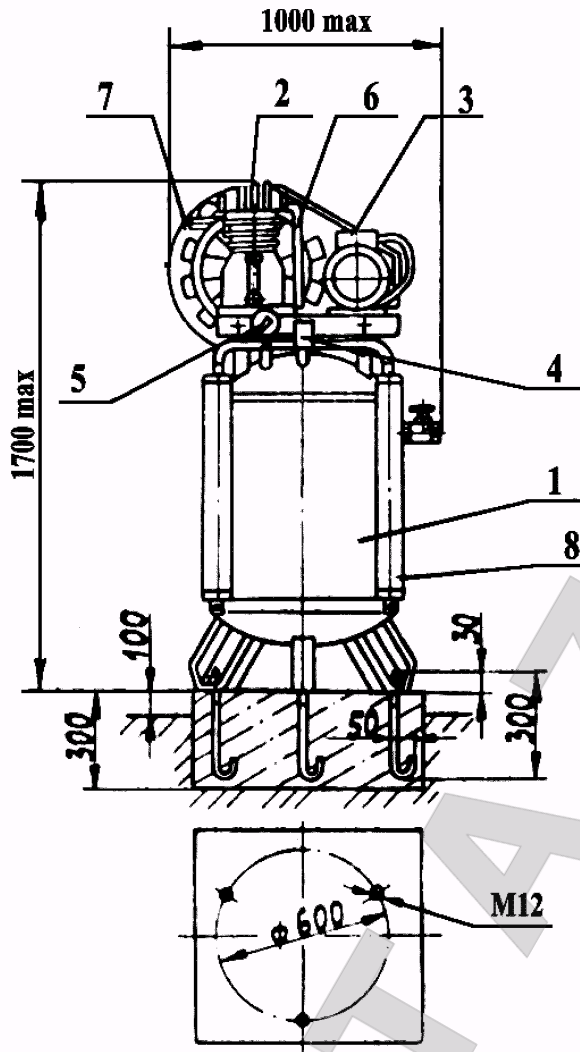


Рис. 6. Установка компрессорная, модель КВ-15

- 1—ресивер; 2—головка компрессорная; 3—двигатель; 4—реле давления;
5—манометр; 6—трубопровод с обратным клапаном; 7—ограждение;
8—блок очистки воздуха (только для исполнения КВ-15-01)

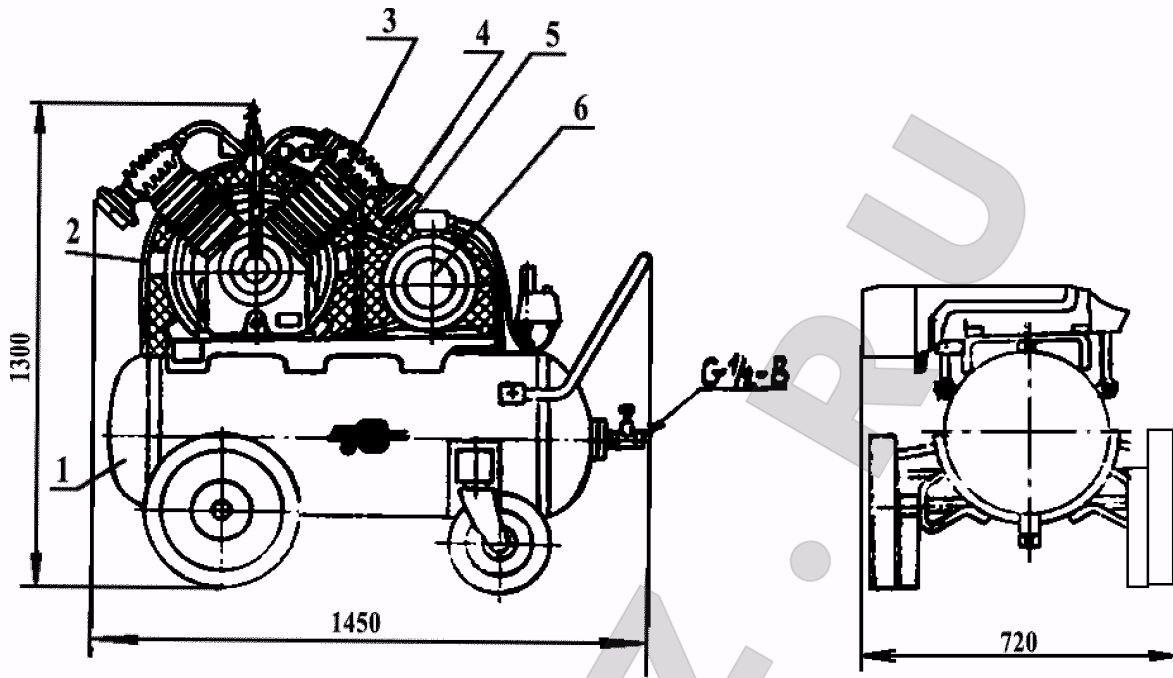


Рис. 7. Установка компрессорная, модель К-31

1—ресивер; 2—ограждение; 3—головка компрессорная; 4—трубопровод с обратным клапаном; 5—ремни приводные; 6—двигатель

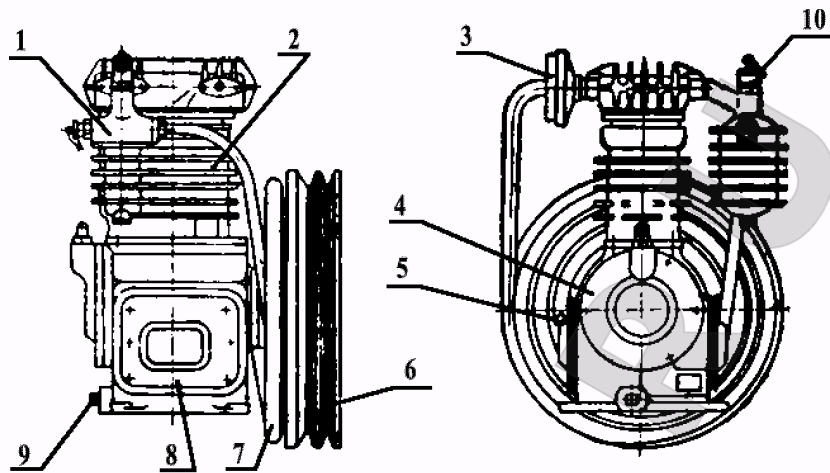


Рис. 8. Головка компрессорная С415М.01.00.000

- 1 — коллектор цилиндра низкого давления; 2 — блок цилиндров;
3 — фильтр воздушный; 4 — картер; 5 — шуп; 6 — маховик-вентилятор;
7 — холодильник; 8 — крышка боковая; 9 — пробка сливная;
10 — пневморазгрузитель

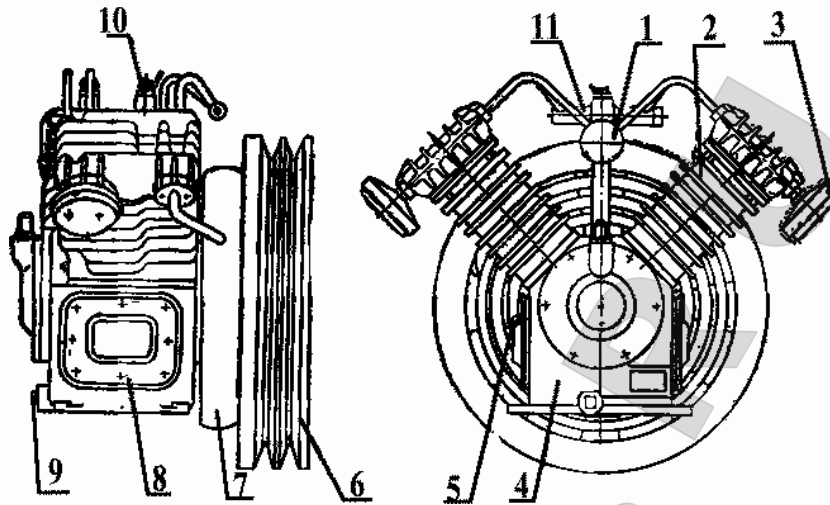


Рис. 9. Головка компрессорная С416М.01.00.000

- 1 — коллектор цилиндра низкого давления; 2 — блок цилиндров;
3 — фильтр воздушный; 4 — картер; 5 — шуп; 6 — маховик-вентильатор;
7 — холодильник; 8 — крышка боковая; 9 — пробка сливная;
10 — пневморазгрузатель; 11 — коллектор цилиндра высокого давления

ARTAZ

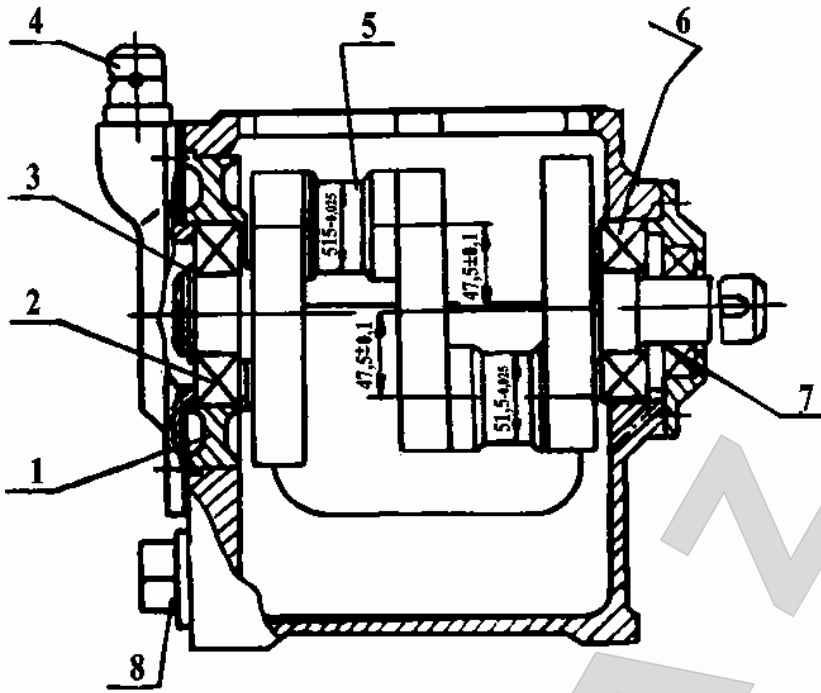


Рис. 10. Картер

1 — корпус подшипника; 2, 6 — подшипники; 3 — кольцо стопорное;
4 — сапун; 5 — вал коленчатый; 7 — сальник; 8 — пробка магнитная

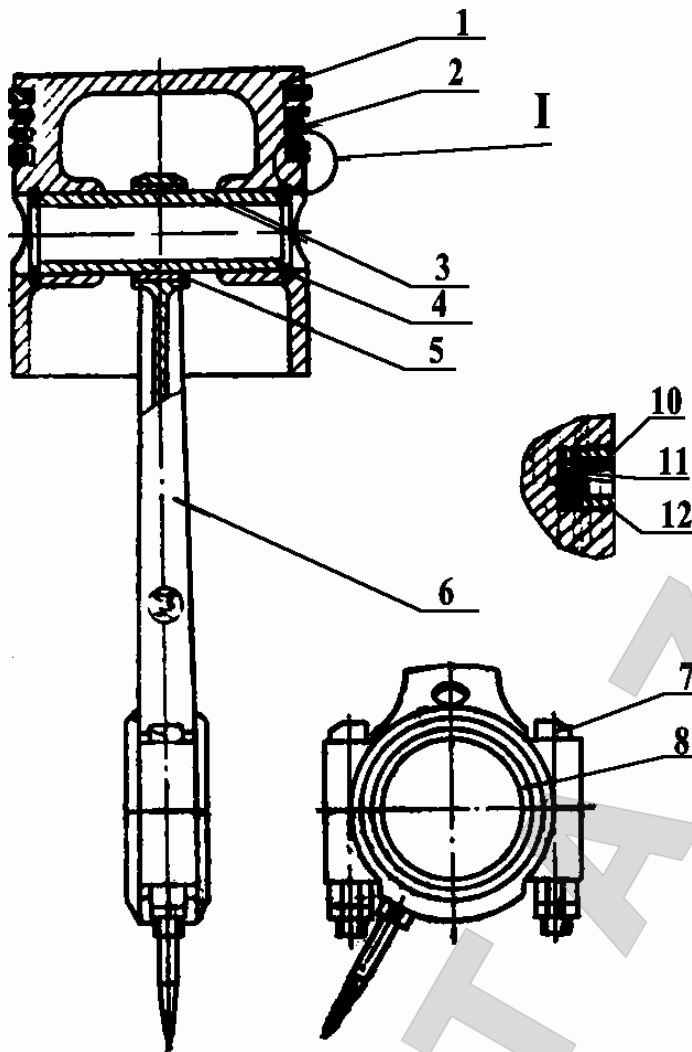


Рис. 11. Поршень цилиндра низкого давления

- 1 — поршень; 2 — кольцо компрессионное; 3 — палец поршневой;
4 — кольцо стопорное; 5 — втулка шатуна; 6 — шатун; 7 — болт шатунный;
8 — вкладыш шатуна; 9 — разбрызгиватель; 10 — расширитель осевой;
11 — расширитель радиальный; 12 — диск кольцевой

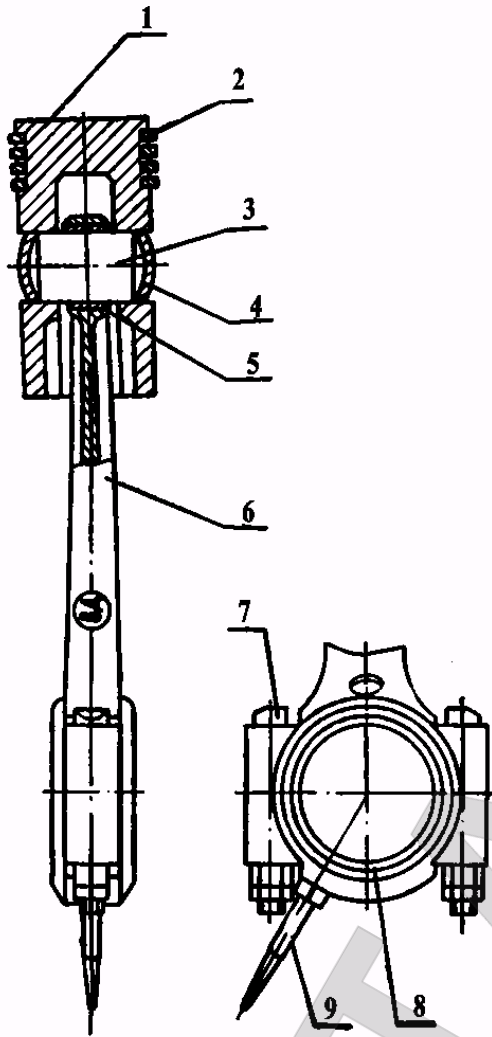


Рис. 12. Поршень цилиндра высокого давления

- 1 — поршень; 2 — кольцо компрессионное; 3 — палец поршня; 4 заглушка;
5 — втулка шатуна; 6 — шатун; 7 — болт шатунный; 8 вкладыш шатуна;
9 — разбрызгиватель

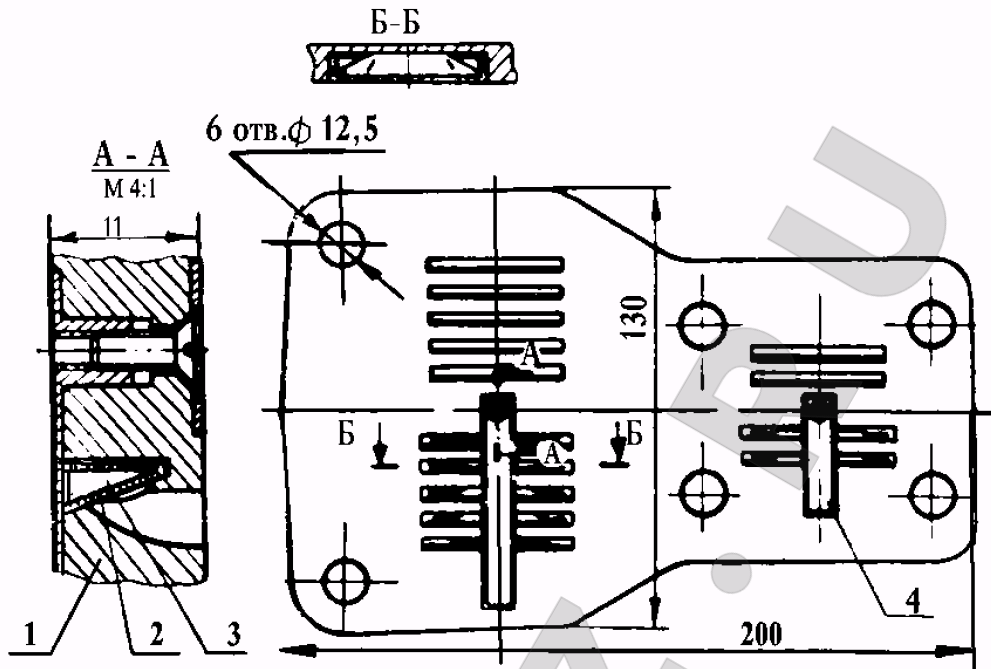


Рис. 13. Клапан прямоточный
1 — корпус; 2 — клапан; 3 — пружина; 4 — ограничитель

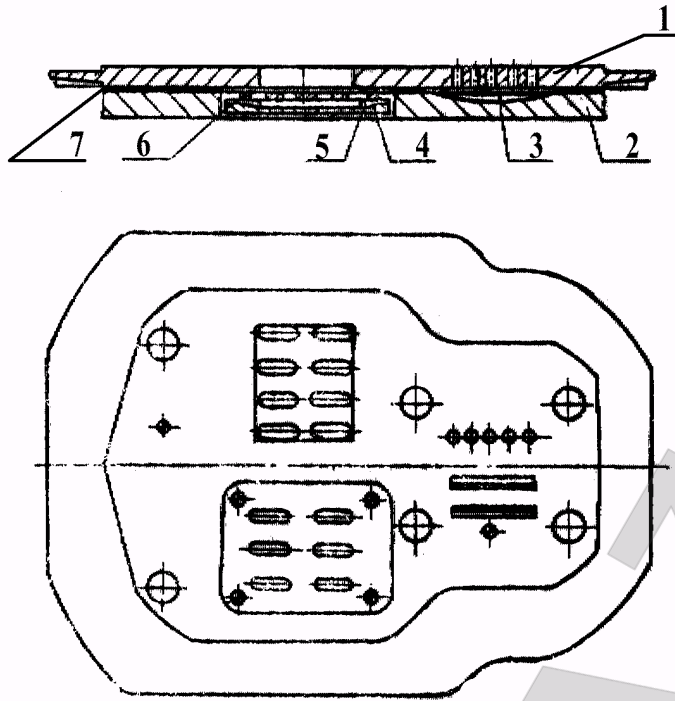


Рис. 14. Блок клапанный

1 — доске клапанная верхняя; 2 — доска клапанная нижняя; 3 — пластина клапанная; 4 — розетка; 5 — сепаратор; 6 — седло; 7 — прокладка

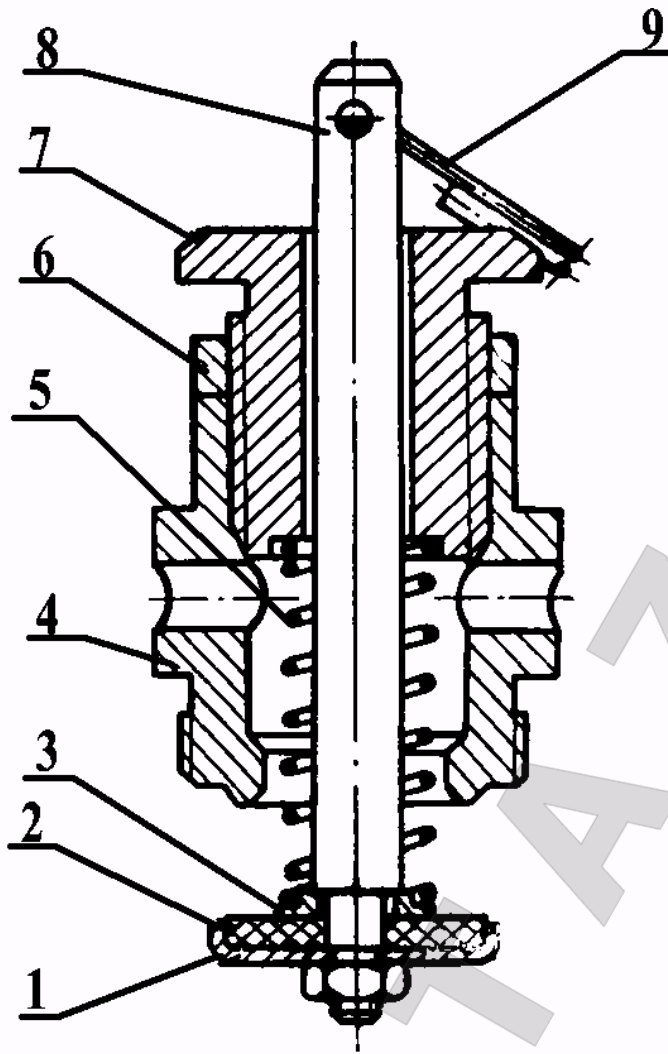


Рис. 15. Пневморазгрузитель

- 1 — шайба клапана; 2 — клапан; 3 — шайба; 4 — седло клапана;
5 — пружина; 6 — контргайка; 7 — гайка; 8 — стержень;
9 — кольцо подъемное

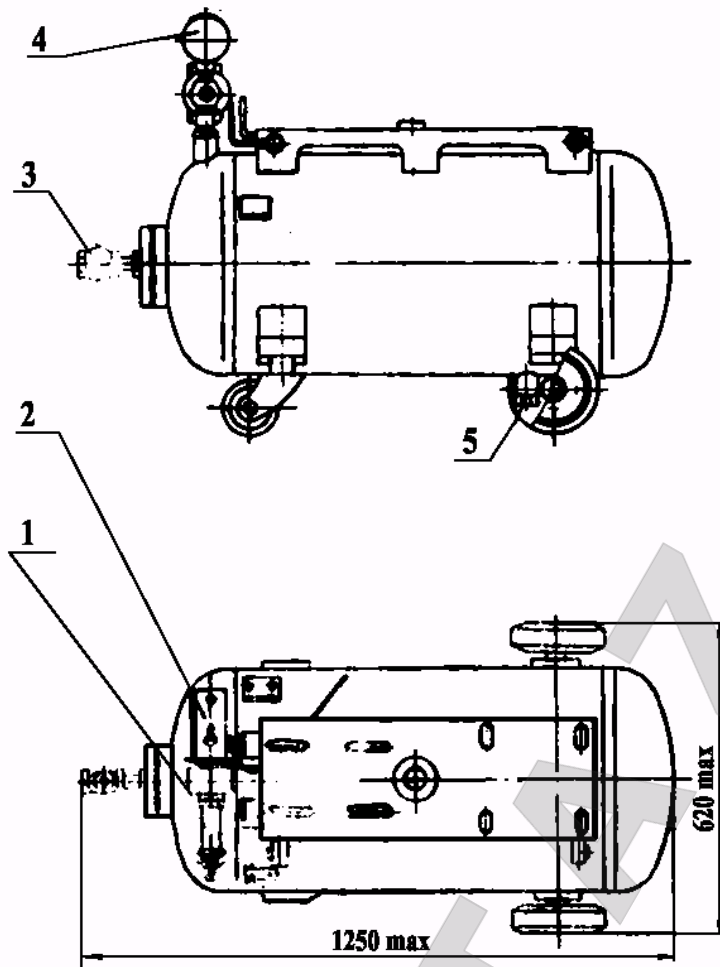


Рис. 16. Резервуар установки компрессорной, модель К-2

- 1 — клапан предохранительный; 2 — реле давления; 3 — вентиль раздаточный;
4 — манометр контроля давления воздуха; 5 — влагоудалитель

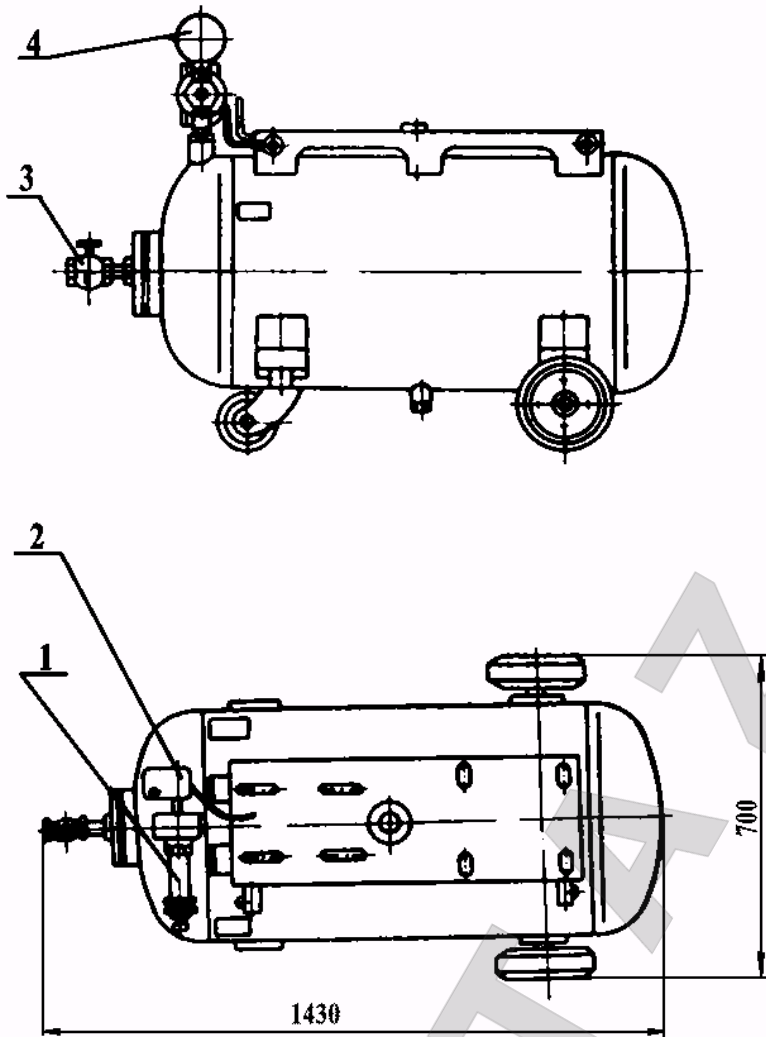


Рис. 17. Ресивер установки компрессорной, модель К-3

- 1 — клапан предохранительный; 2 — реле давления; 3 — вентиль раздаточный;
4 — манометр контроля давления воздуха

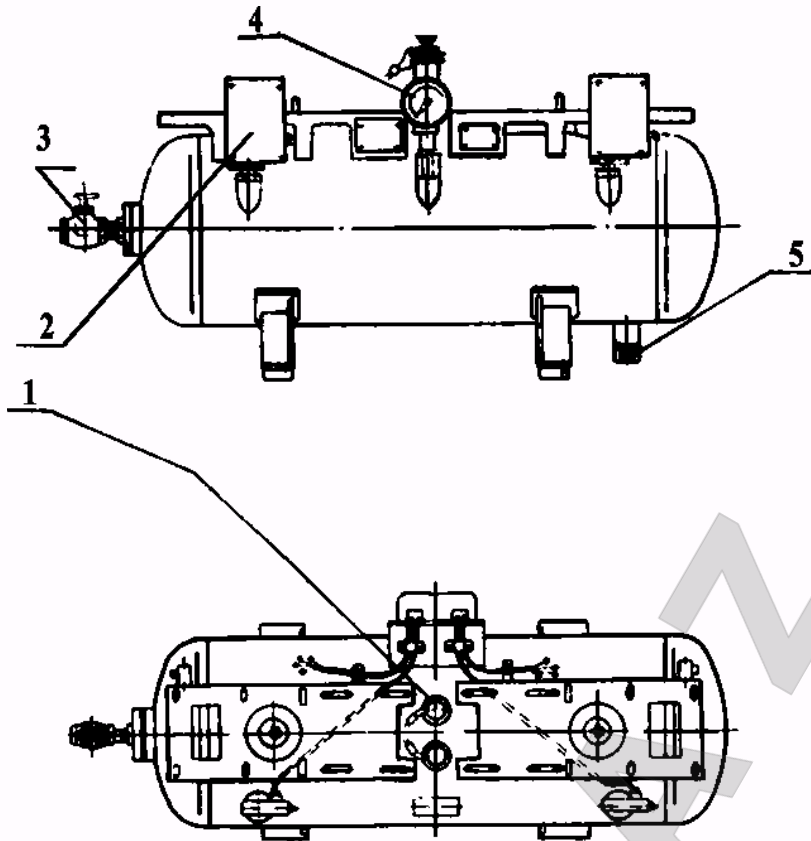


Рис. 18. Ресивер установки компрессорной, модель К-3, К-20, К-30

1 — клапан предохранительный (2 — для К-3, по 1 — для К-20 и К-30);
2 — реле давления; 3 — вентиль раздаточный; 4 — манометр
контроля давления воздуха; 5 — влагоудалитель

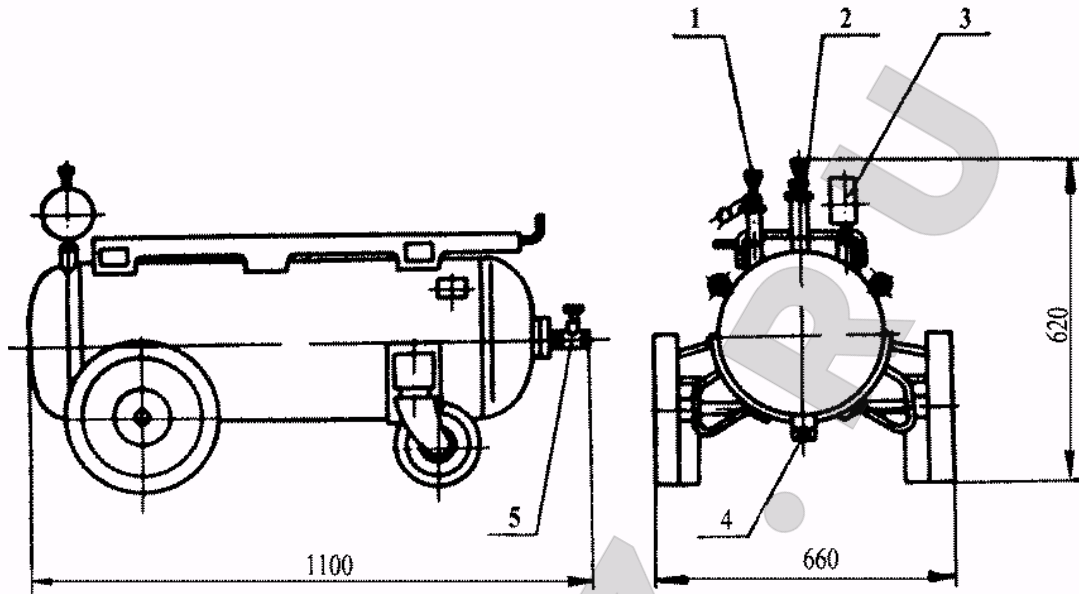


Рис. 19. Резервуар установки компрессорной, модель К-5 или модель К-6
1 — клапан предохранительный; 2 — регулятор давления; 3 — манометр
контроля давления воздуха; 4 — пробка спускная; 5 — вентиль раздаточный

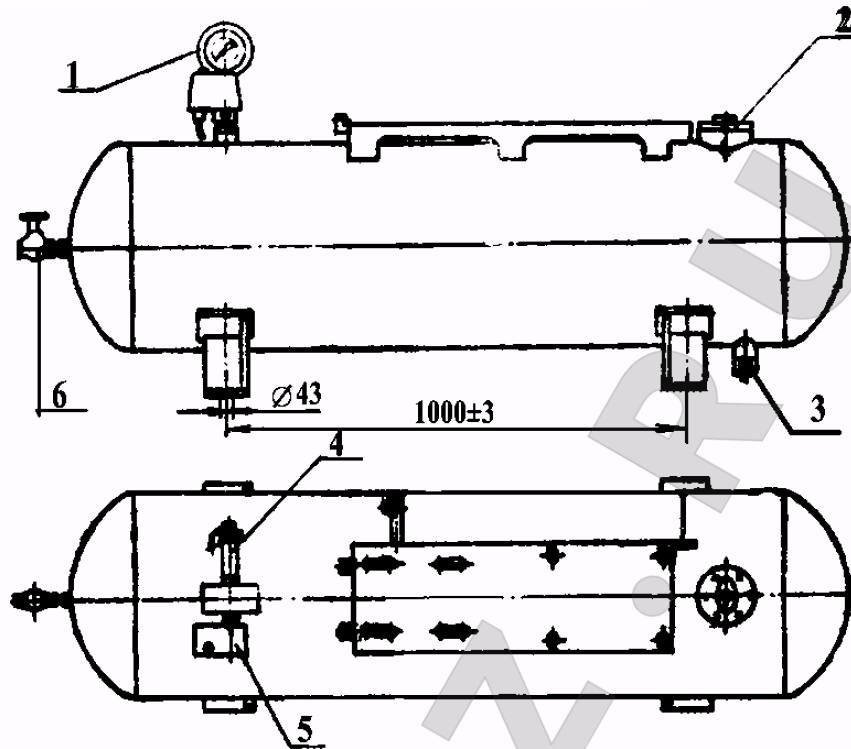


Рис. 20. Ресивер установки компрессорной, модель К-22
1 — манометр; 2 — блок обратного клапана; 3 — влагоудалитель;
4 — предохранительный клапан; 5 — реле давления;

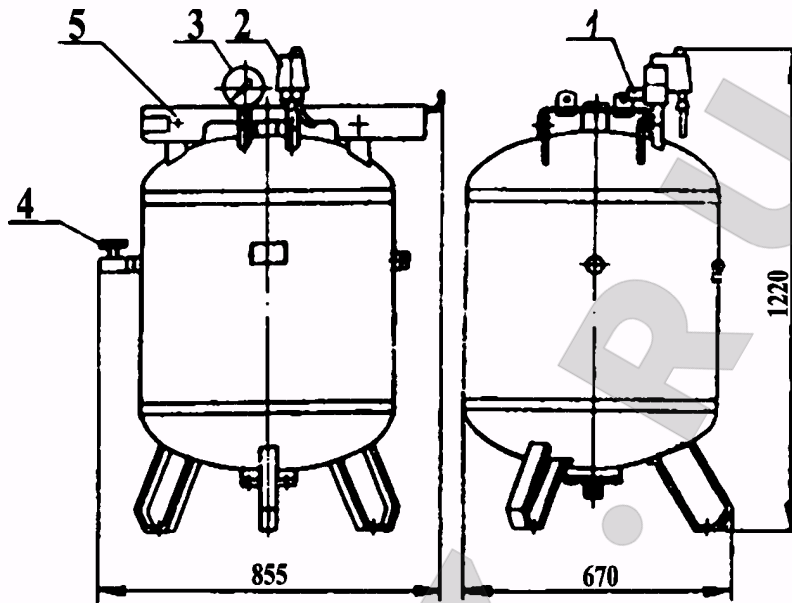


Рис. 21. Ресивер установки компрессорной, модель KB-15
1 — клапан предохранительный, 2 — реле давления, 3 — манометр,
4 — вентиль раздаточный, 5 — плита.

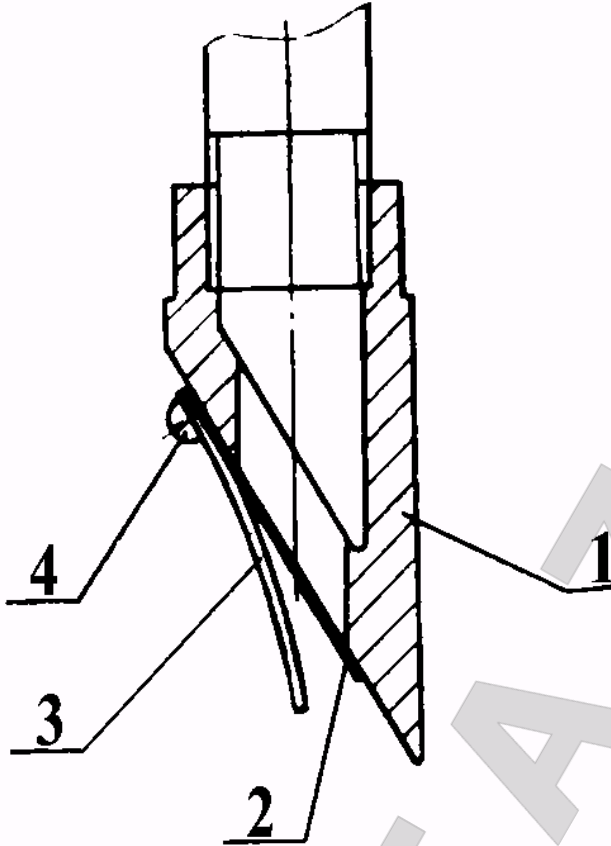


Рис. 22. Обратный клапан

1 — корпус; 2 — клапан; 3 — ограничитель; 4 — крепежный винт

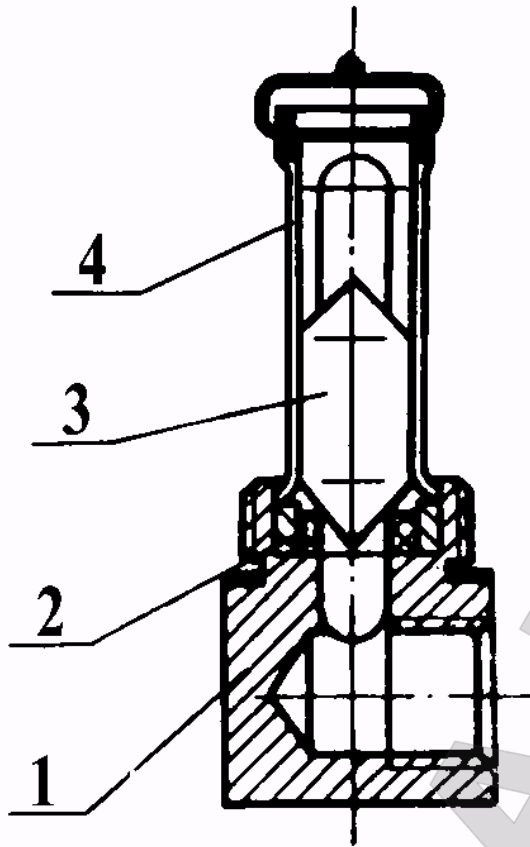


Рис. 23. Влагоудалитель

1 — корпус; 2 — седло; 3 — клапан; 4 — направляющая

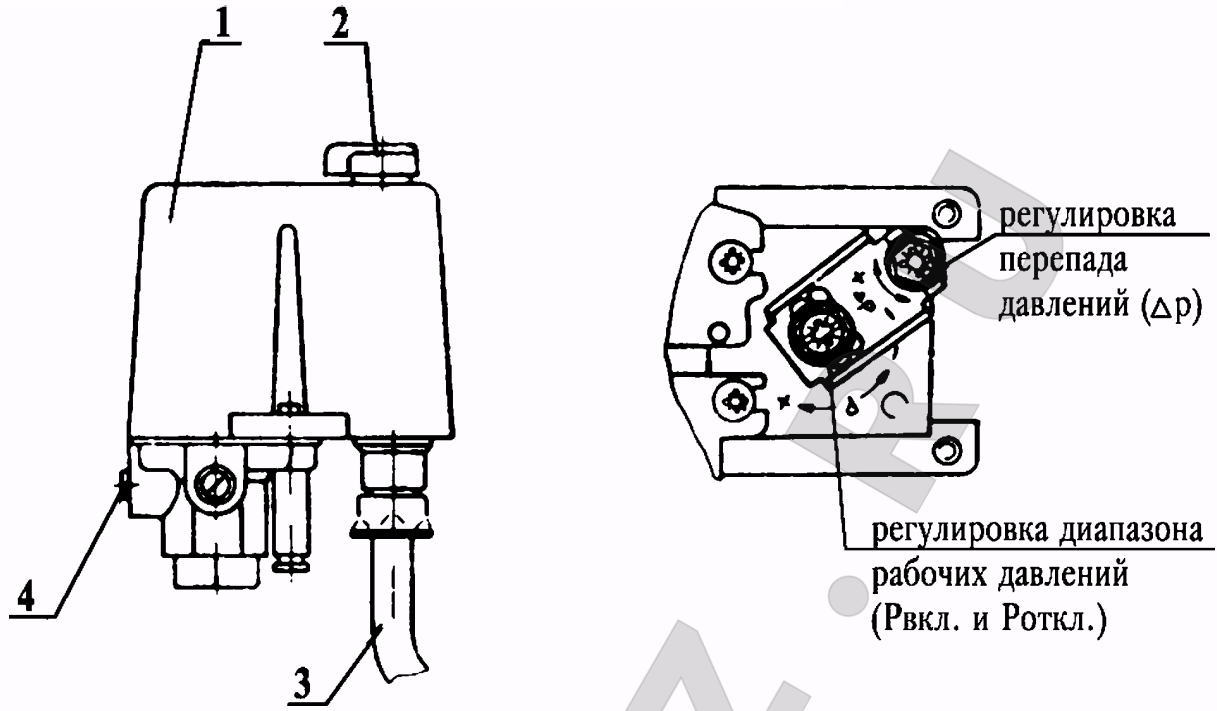


Рис. 24. Реле давления
1 — кожух; 2 — переключатель; 3 — кабель; 4 — заглушка

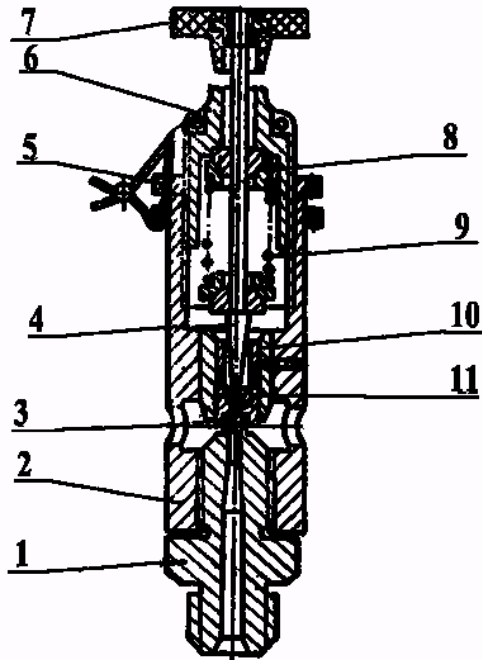


Рис. 25. Регулятор давления

- 1 — седло; 2 — корпус; 3 — вставка; 4 — шток; 5 — контргайка;
6 — гайка регулировочная; 7 — головка подрыва; 8 — шайба сферическая;
9 — пружина; 10 — втулка направляющая; 11 — золотник

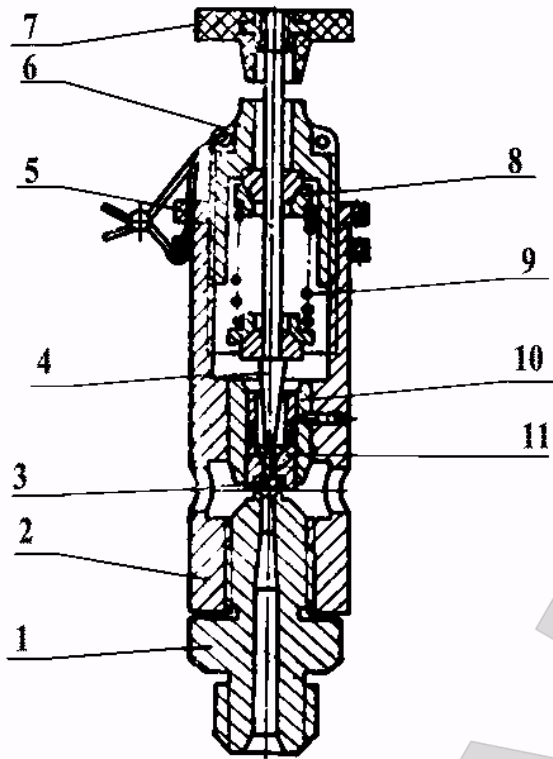


Рис. 26. Клапан предохранительный

1 — седло; 2 — корпус; 3 — вставка; 4 — шток; 5 — контргайка;
6 — гайка регулировочная; 7 — головка подрыва; 8 — шайба сферическая;
9 — пружина; 10 — втулка направляющая; 11 — золотник

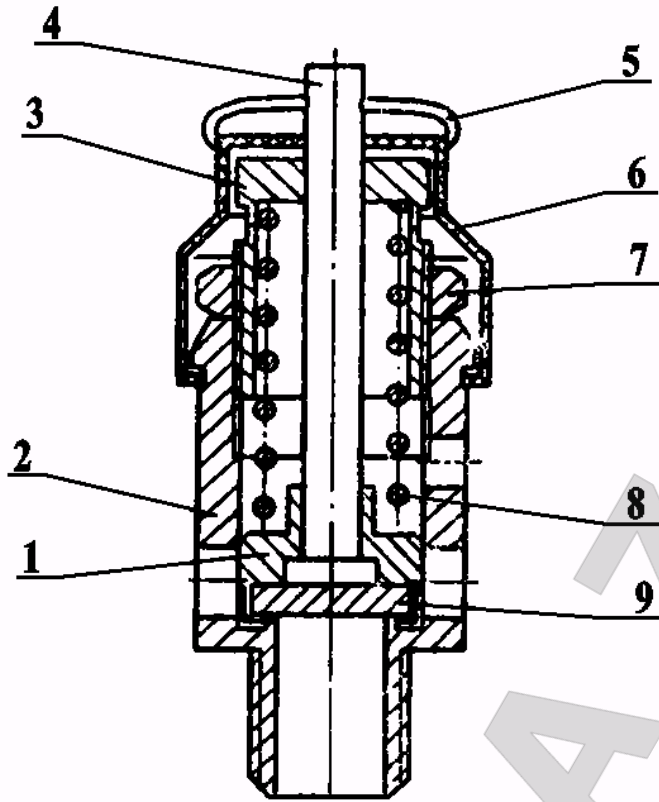


Рис. 27. Клапан предохранительный
1 — золотник; 2 — корпус-седло; 3 — гайка; 4 — шток; 5 — кольцо;
6 — колпак; 7 — контргайка; 8 — пружина; 9 — шайба

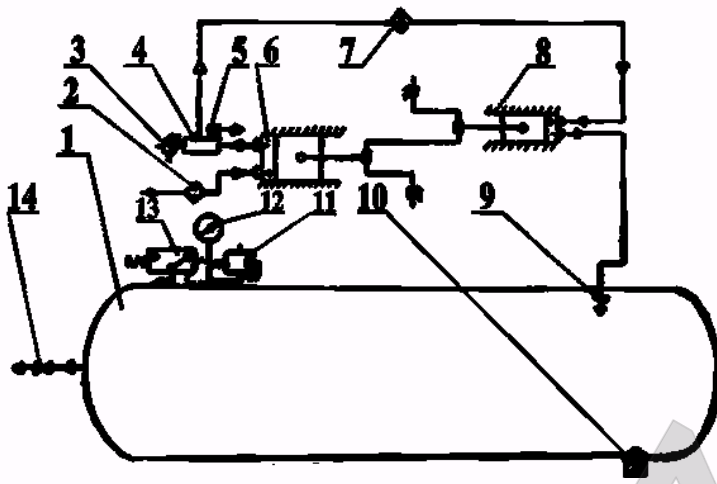


Рис. 28. Схема пневматическая принципиальная установки компрессорной, модель К-2

- 1 — ресивер; 2 — воздушный фильтр; 3 — клапан предохранительный;
4 — коллектор цилиндра низкого давления; 5 — пневморазгрузатель;
6 — цилиндр низкого давления; 7 — холодильник; 8 — цилиндр высокого давления; 9 — блок обратного клапана; 10 — влагоудалитель;
11 — предохранительный клапан; 12 — манометр контроля давления воздуха;
13 — реле давления; 14 — вентиль раздаточный

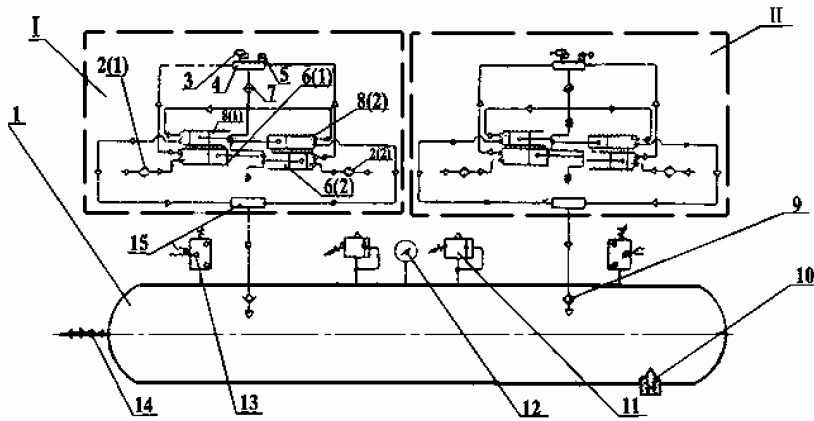


Рис. 29. Схема пневматическая принципиальная установки компрессорной, модель К-3

- I, II — головка компрессорная; 1 — ресивер; 2 (1), 2 (2) — воздушный фильтр; 3 — клапан предохранительный; 4 — коллектор цилиндра низкого давления; 5 — пневморазгрузатель; 6 (1), 6 (2) — цилиндр низкого давления; 7 — холодильник; 8 (1), 8 (2) — цилиндр высокого давления; 9 — блок обратного клапана; 10 — влагоудалитель; 11 — предохранительный клапан; 12 — манометр контроля давления воздуха; 13 — реле давления; 14 — вентиль раздаточный; 15 — коллектор цилиндра высокого давления

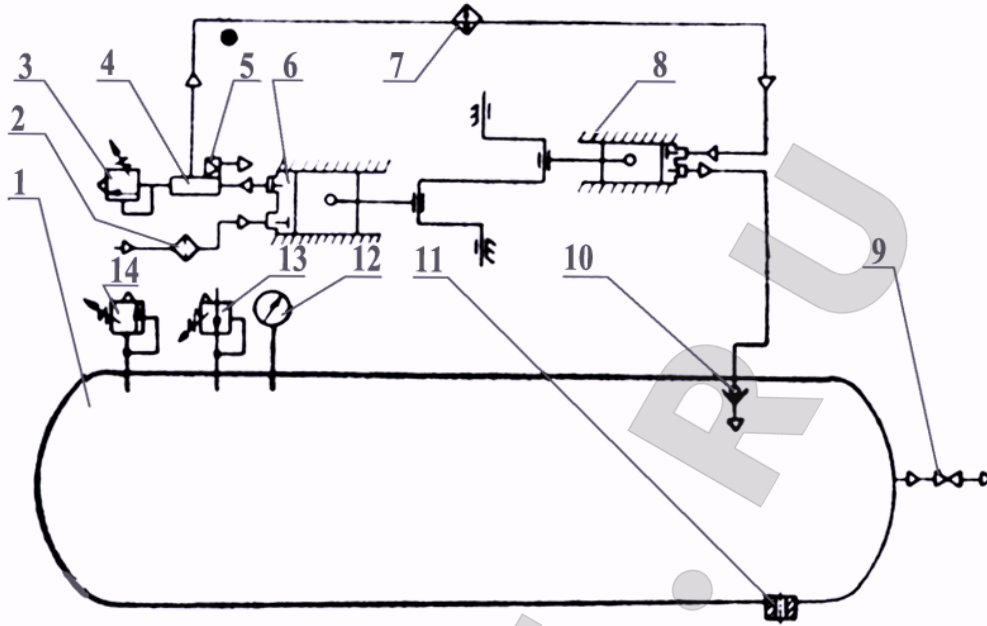


Рис. 30. Схема пневматическая принципиальная установки компрессорной, модель К-5
 1 — ресивер; 2 — воздушный фильтр; 3 — клапан предохранительный;
 4 — коллектор цилиндра низкого давления; 5 — пневморазгрузатель;
 6 — цилиндр низкого давления; 7 — холодильник; 8 — цилиндр высокого
 давления; 9 — вентиль раздаточный; 10 — блок обратного клапана; 11 — пробка сливная; 12 — манометр контроля
 давления воздуха; 13 — регулятор давления; 14 — предохранительный клапан

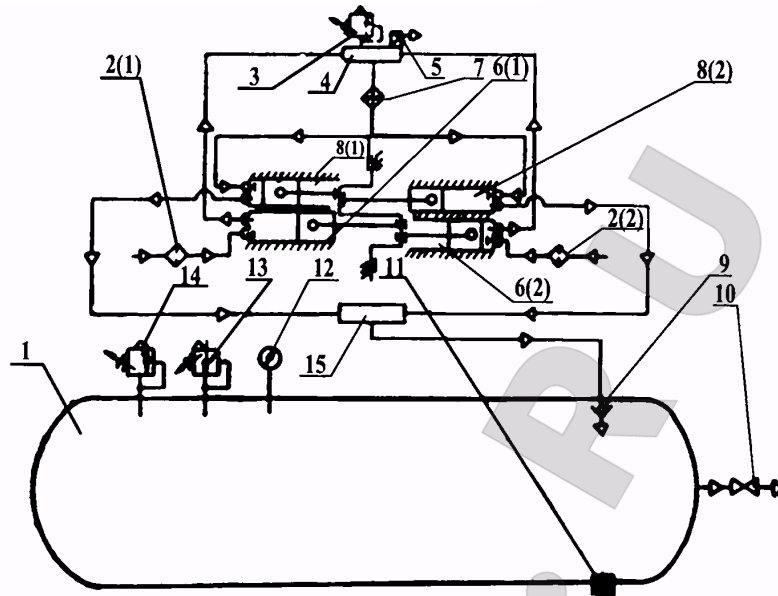


Рис. 31. Схема пневматическая принципиальная установки компрессорной, модель К-6

- 1 — ресивер; 2 (1), 2 (2) — воздушный фильтр; 3 — клапан предохранительный;
4 — коллектор цилиндра низкого давления; 5 — пневморазгрузатель;
6 (1), 6 (2) — цилиндр низкого давления; 7 — холодильник; 8 (1), 8 (2) — цилиндр высокого давления; 9 — блок обратного клапана; 10 — вентиль раздаточный;
11 — пробка сливная; 12 — манометр; 13 — регулятор давления; 14 — клапан предохранительный; 15 — коллектор цилиндра высокого давления

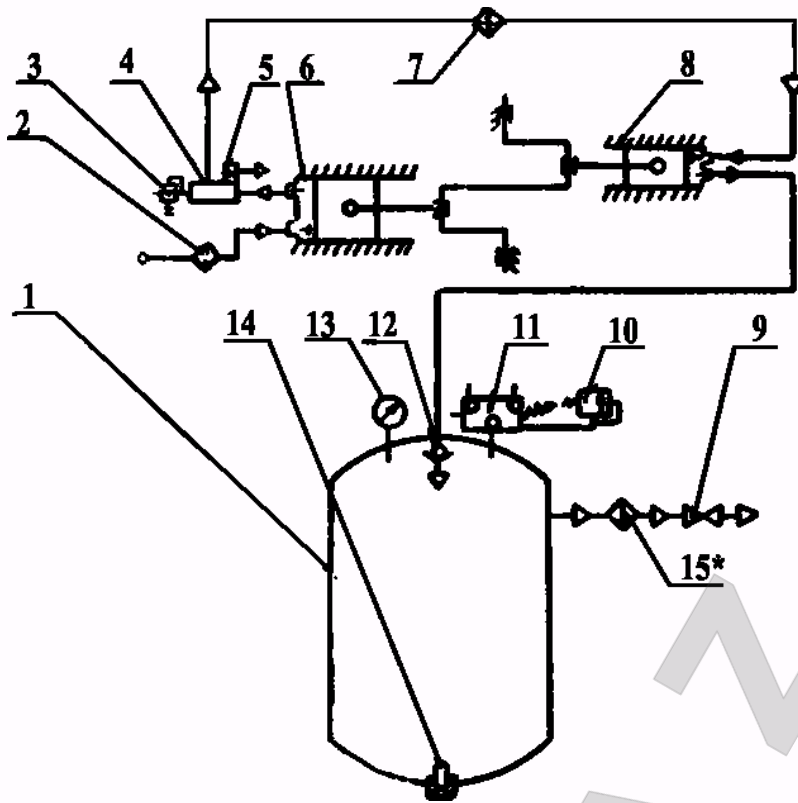


Рис. 32. Схема пневматическая принципиальная установки компрессорной, модель KB-15

- 1—ресивер; 2—воздушный фильтр; 3—клапан предохранительный;
4—коллектор цилиндра низкого давления; 5—пневморазгрузатель;
6—цилиндр низкого давления; 7—холодильник; 8—цилиндр высокого давления; 9—вентиль раздаточный; 10—предохранительный клапан;
11—реле давления; 12—блок обратного клапана; 13—манометр контроля давления воздуха; 14—влагоудалитель; 15*—блок очистки (только для варианта KB-15-01)

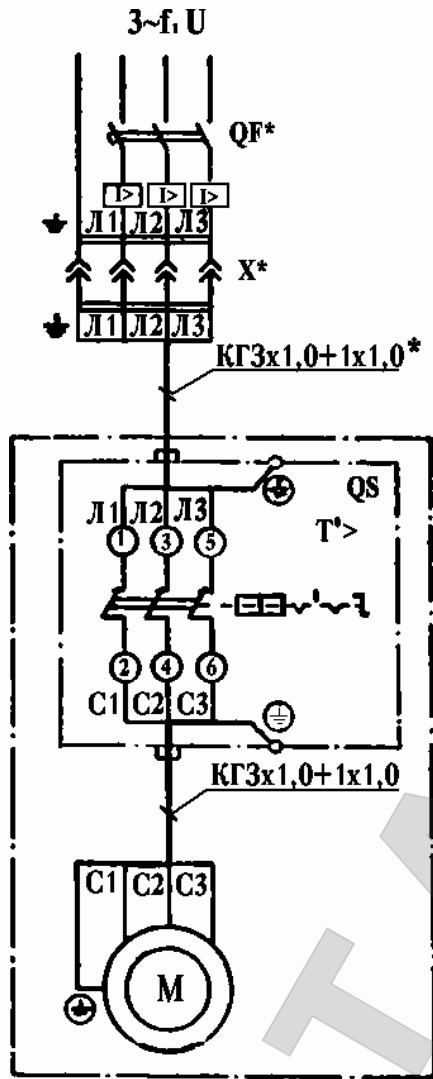


Рис. 33. Схема электрическая принципиальная и соединений установки компрессорной, модель К-2

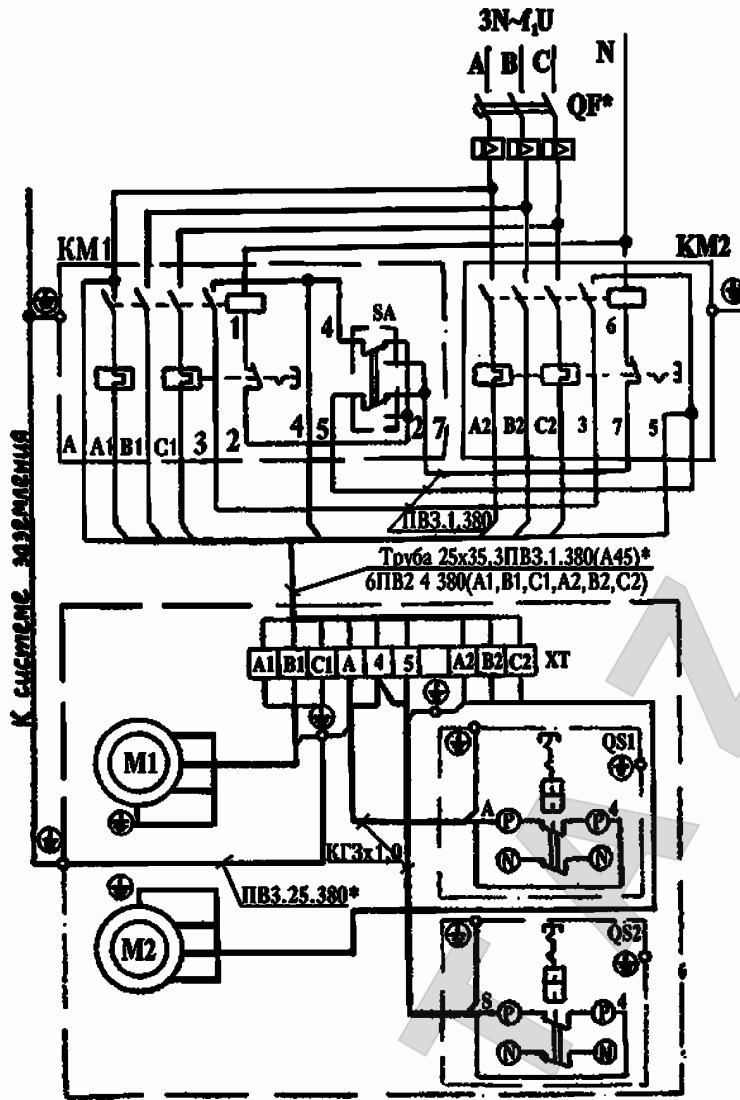


Рис. 34. Схема электрическая принципиальная и соединений установки компрессорной, модель К-3

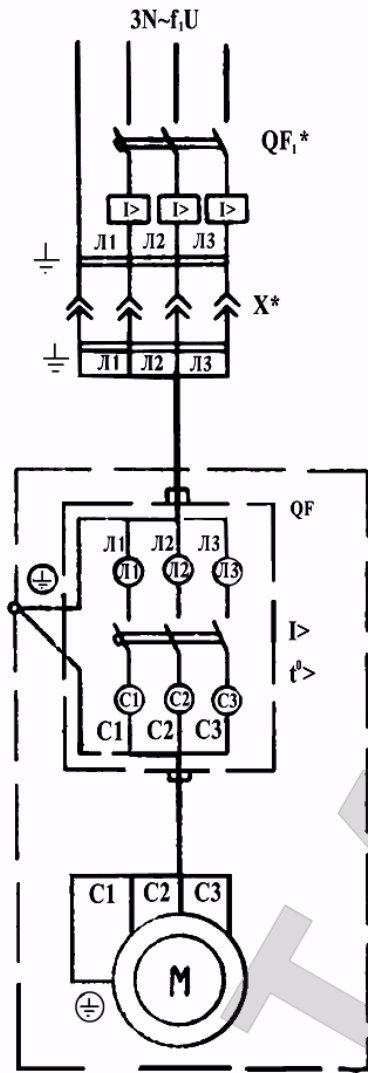


Рис. 35. Схема электрическая принципиальная и соединений установки компрессорной, модель: К-5, К-6

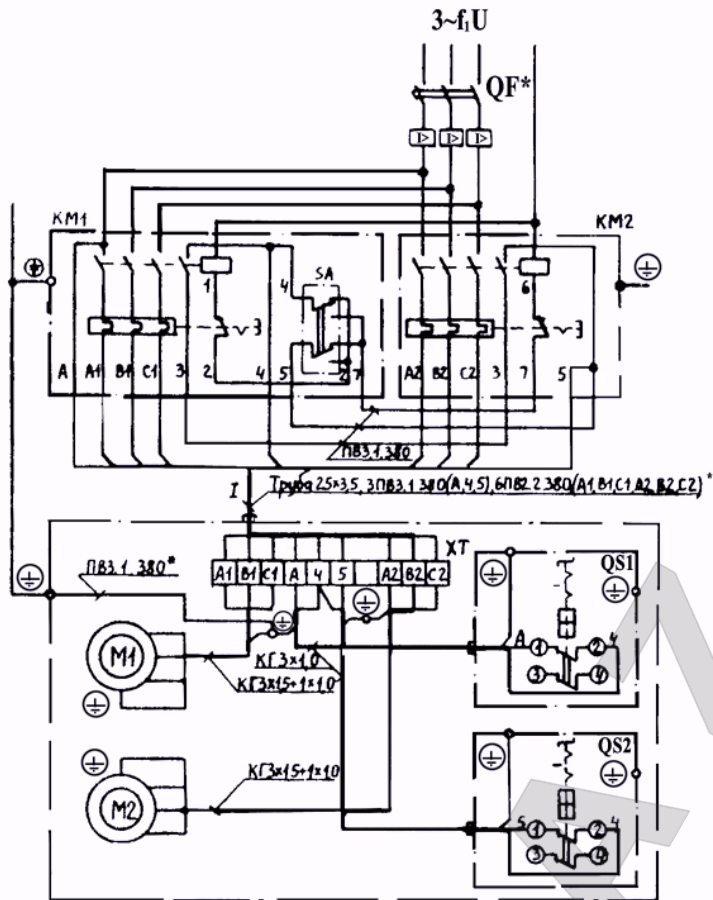


Рис. 36.

Схема электрическая принципиальная и соединений установки компрессорной, модель К-20

Схема электрическая принципиальная и соединений установки компрессорной, модель К-30

(различием является кабель от двигателей М1 и М2 до клеммного блока КГ 3x1,0+1x1,0)

* С изделием не поставляются.

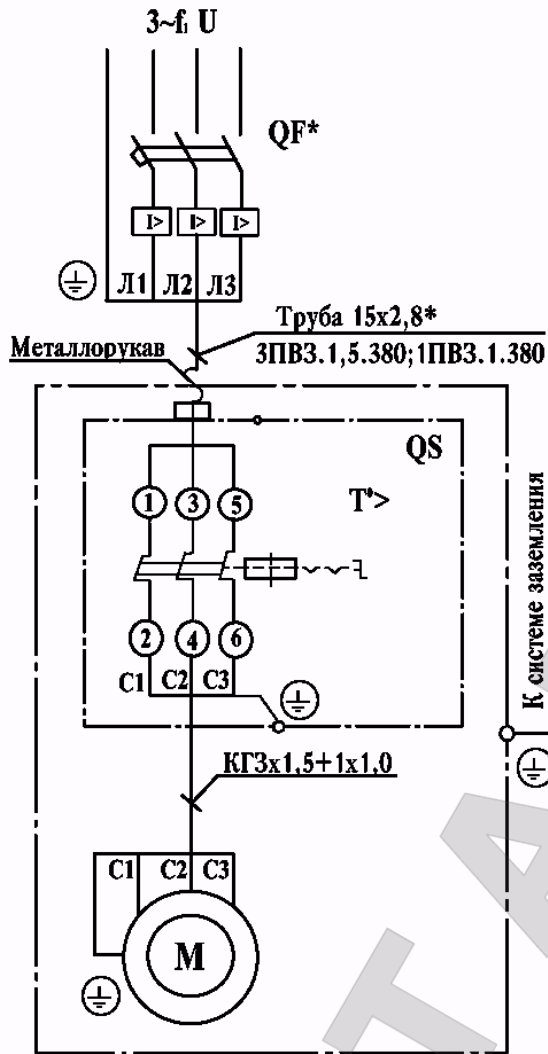


Рис. 37. Схема электрическая принципиальная и соединений установки компрессорной, модель К-22

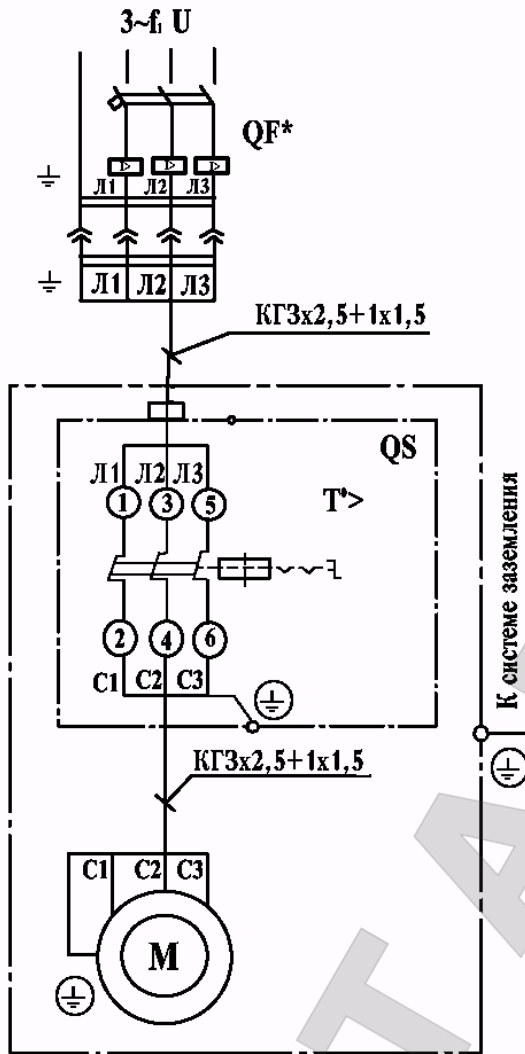


Рис. 38. Схема электрическая принципиальная и соединений установки компрессорной, модель К-31

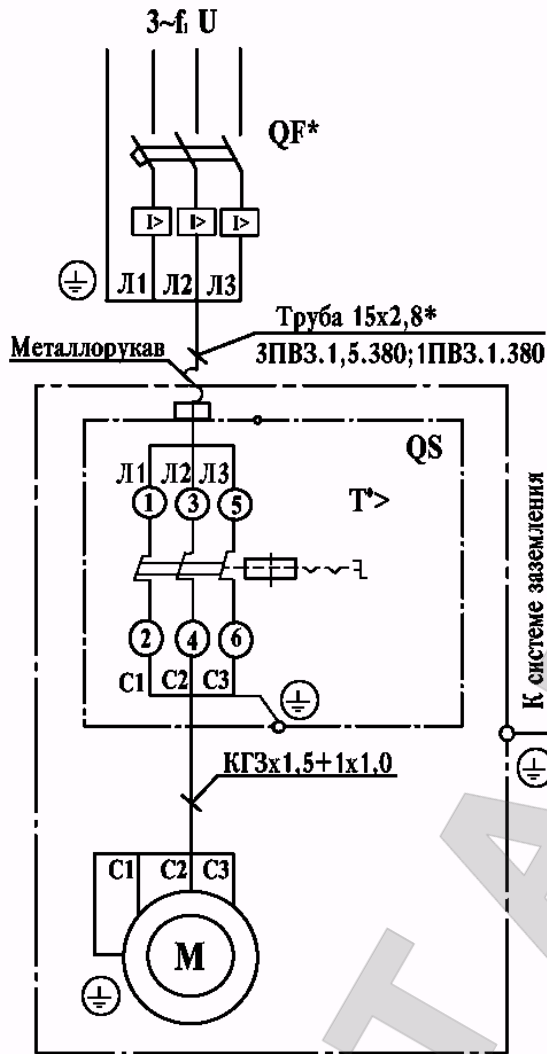


Рис. 39. Схема электрическая принципиальная и соединений установки компрессорной KB-15