



RIFORMIMENTO AUTO



DISPENSERS



POMPE



CONTALITRI



PISTOLE CONTALITRI



PISTOLE

SB325_X METER

CARATTERISTICHE

- CONDIZIONI DI LAVORO GRAVOSE
- VERSATILE
- CONTALITRI A TURBINA INCORPORATO
- SISTEMA DI SGANCIO/SICUREZZA
- DISPLAY MULTIFUNZIONE

Piusi SB325_X METER è il contaltri a pistola automatico brevettato di Piusi for AdBlue®. È composto da un alloggiamento innovativo in tecnopolimero, un sistema di esclusione, un beccuccio in acciaio inox e dal contaltri Piusi K24 con precisione dell'1%.

La sicurezza è garantita dal sistema di esclusione. Nel caso in cui inavvertitamente un veicolo parta lasciando la pistola nel serbatoio, il beccuccio è stato progettato in modo tale da staccarsi dalla pistola. Questo sistema permette anche una riparazione veloce inserendo semplicemente un nuovo beccuccio sulla pistola.

PRESTAZIONI

± 1%

PRECISIONE

3,5 BAR

PRESSIONE

FINO A

45 L/MIN

PORTATA



SB325_X METER

IMBALLAGGIO

CODICE	PESO		IMBALLAGGIO		
	KG	LB	MM	POLLICI	PZ/SCATOLA
FOO61701A	1,0	2,2	447X178X63	17,6X7X2,5	1



FILTRAGGIO



MONITORAGGIO LIQUIDI



ARROTOLATORI



ACCESSORI



MERCHANDISING



INDEX



ARIA



ANTIGELO



AdBlue®



BIODIESEL



DIESEL



ALIMENTI



BENZINA



GRASSO



KEROSENE



OLIO

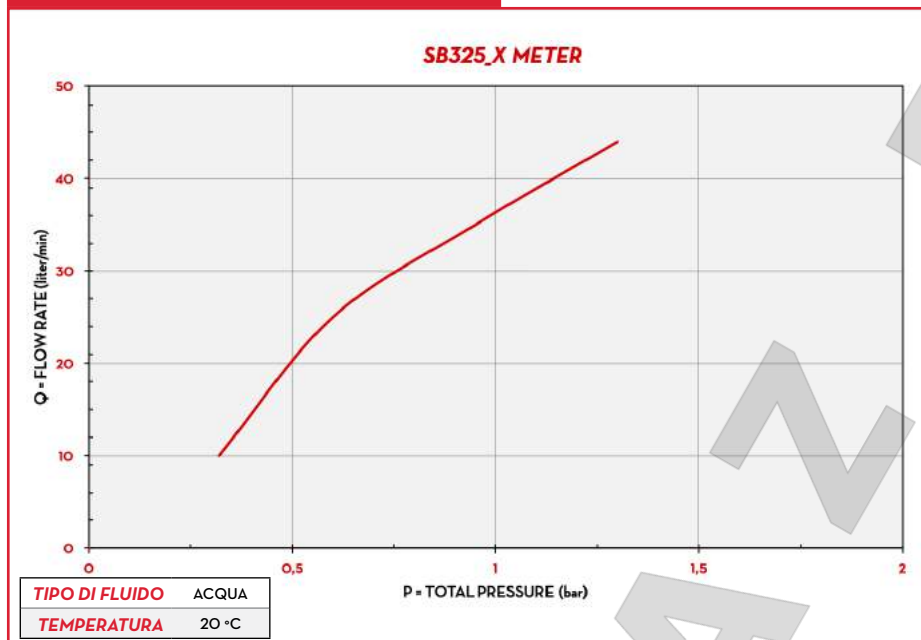


ACQUA



LIQUIDOLAVAVETRI

GRAFICI



NELLA SCATOLA

- PISTOLA SB325_X
- MANUALE ISTRUZIONI

DETTAGLI

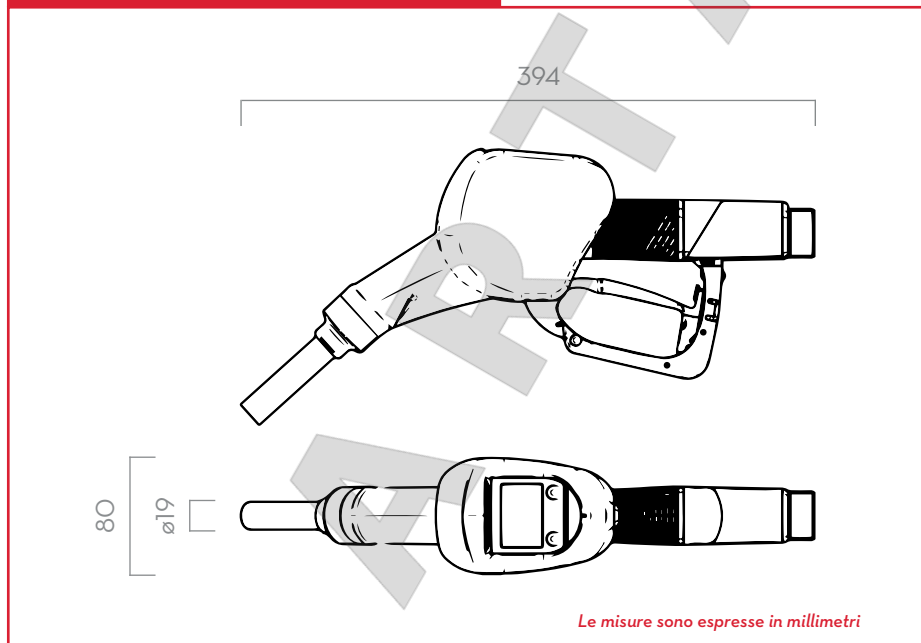


SISTEMA DI ESCLUSIONE



DISPLAY MULTIFUNZIONE

DIMENSIONI



MATERIALI

- BECCUCCIO: ACCIAIO INOX
- CORPO: TECNOPOLIMERO
- TURBINA: TECNOPOLIMERO

DATI TECNICI

CODICE	DESCRIZIONE	TIPO LIQUIDI	PORTATA		ADATTATORE MAGNETICO	CONTALITRI	PRESSIONE BAR	INGRESSO	RACCORDO ROTANTE	BECCUCCIO Ø ESTERNO
			L/MIN	GPM						
FOO61701A	AUTOMATIC NOZZLE SB325_X METER		45	12	NO	SI	3,5	3/4"	SI	19 MM