

# K700

## CARATTERISTICHE

- CONDIZIONI DI LAVORO GRAVOSE
- STRUTTURA ROBUSTA
- PRESSIONE DI SCOPPIO 30 BAR
- NESSUNA BATTERIA NECESSARIA
- FACILE DA MONTARE
- 2 DIREZIONI DI FLUSSO

Portate medio-alte richiedono attrezzature di misura specifiche in grado di adattarsi con precisione alla portata: È il caso del contaltri meccanico ad ingranaggi ovali PIUSI K700: un'attrezzatura robusta, affidabile e facile da installare, adatta agli ambienti più esigenti. Il contaltri visualizza 4 cifre del totale parziale dell'attrezzatura e può visualizzare fino ad un massimo di 9999 litri.

## PRESTAZIONI

**40-220**

 L/MIN  
 PORTATA

**10 BAR**

 MAX.  
 PRESSIONE D'ESERCIZIO

**± 1,5%**

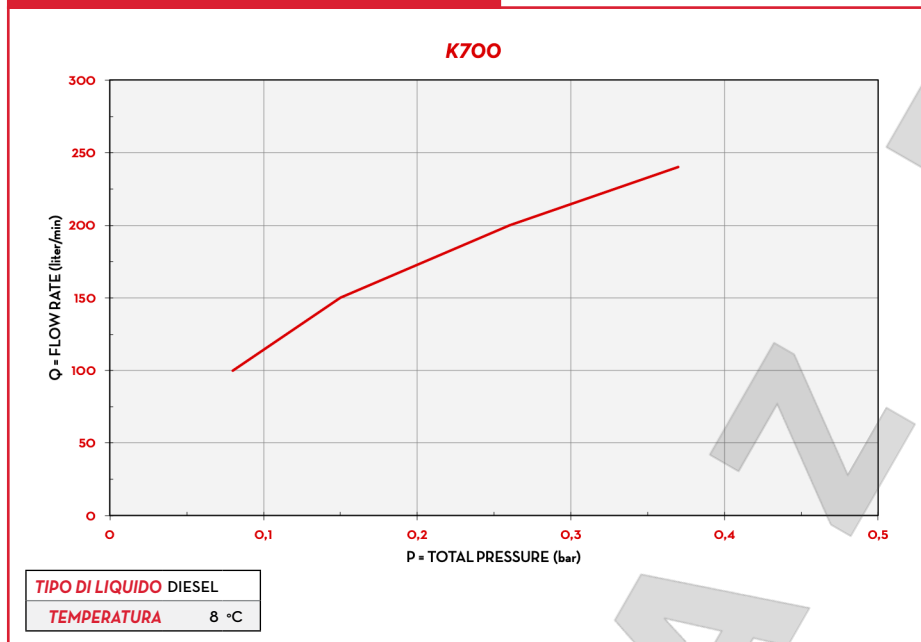
PRECISIONE


**K700**


## PACKAGING

CODICE	PESO		PACKAGING			N° SCATOLE/EUROPALLET	
	KG	LB	MM	POLLICI	PZ/SCATOLA	✈	🚚
FO0540000	5,8	12,8	240X240X275	-	1	48	72
FO0540020	5,8	12,8	240X240X275	-	1	48	72
FO0540030	5,8	12,8	240X240X275	-	1	48	72
FO0540040	5,8	12,8	240X240X275	-	1	48	72

## TABELLA



## NELLA SCATOLA

- CONTALITRI K700
- MANUALE ISTRUZIONI

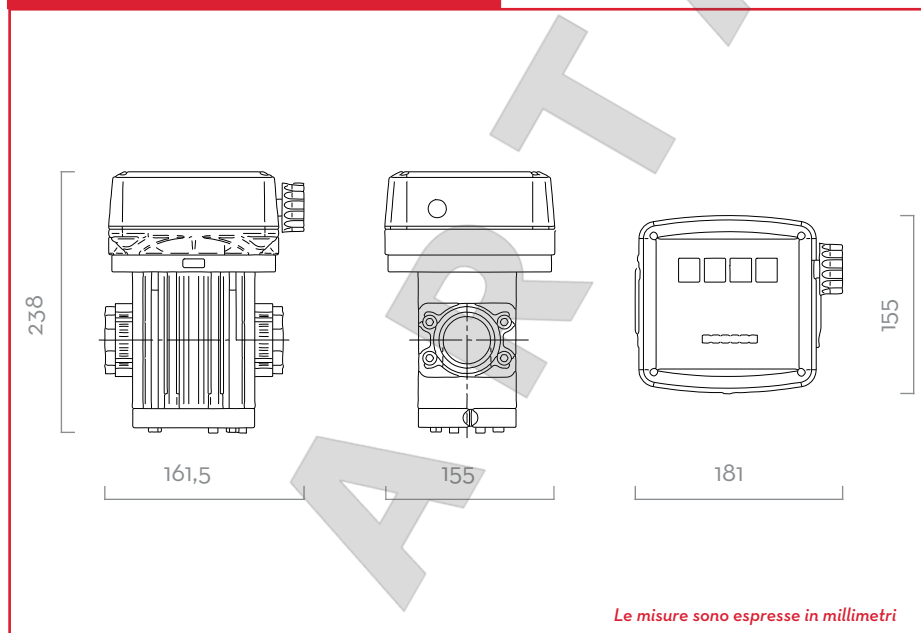
## DETTAGLI



## MATERIALI

- CORPO: ALLUMINIO
- INGRANAGGI: TECNOPOLIMERO

## DIMENSIONI



## DATI TECNICI

CODICE	DESCRIZIONE	TIPO LIQUIDI	DIREZIONE FLUSSO	PORTATA		PRESSIONE		FILTRO IN INGRESSO	INGRESSO / USCITA
				L/MIN	GPM	BAR	PSI		
FO0540000	K700 VER. A	D	←	40 - 220	5 - 53	10	142	SÌ	1"1/2 BSP
FO0540020	K700 VER. B	D	↑	40 - 220	5 - 32	10	142	SÌ	1"1/2 BSP
FO0540030	K700 VER. C	D	↓	40 - 220	5 - 53	10	142	SÌ	1"1/2 BSP
FO0540040	K700 VER. D	D	→	40 - 220	5 - 32	10	142	SÌ	1"1/2 BSP