

CUBE MC

CARATTERISTICHE

- **GESTIONE MULTIUTENTE**
- **ATTREZZATURA COMPATTA**
- **DESIGN COMPATTO**
- **COMPATIBILE CON IL SOFTWARE SSM 2018**
- **FILTRO DI ASPIRAZIONE**
- **IP55**

PIUSI CUBE MC è la versione migliorata del dispenser Cube noto in tutto il mondo, dotato di pannello elettronico in grado di gestire fino a 120 utenti e 255 transazioni. La robusta struttura comprende pompa autoadescante a palette, by-pass incorporato, pistola automatica e portapistola integrato con leva di marcia/arresto pompa.

PRESTAZIONI

FINO A
70 L/MIN

PORTATA

VOLTAGGIO
AC/DC

POTENZA

± 0,5%

PRECISIONE

FINO A
120

UTENTI



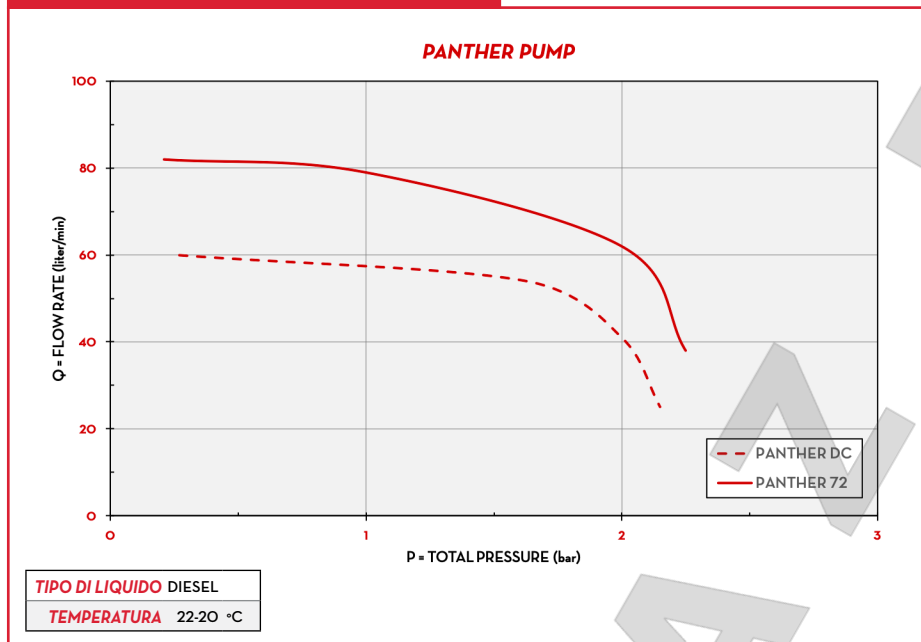
CUBE 70 MC



CUBE 70 MC CON PIEDISTALLO (optional)

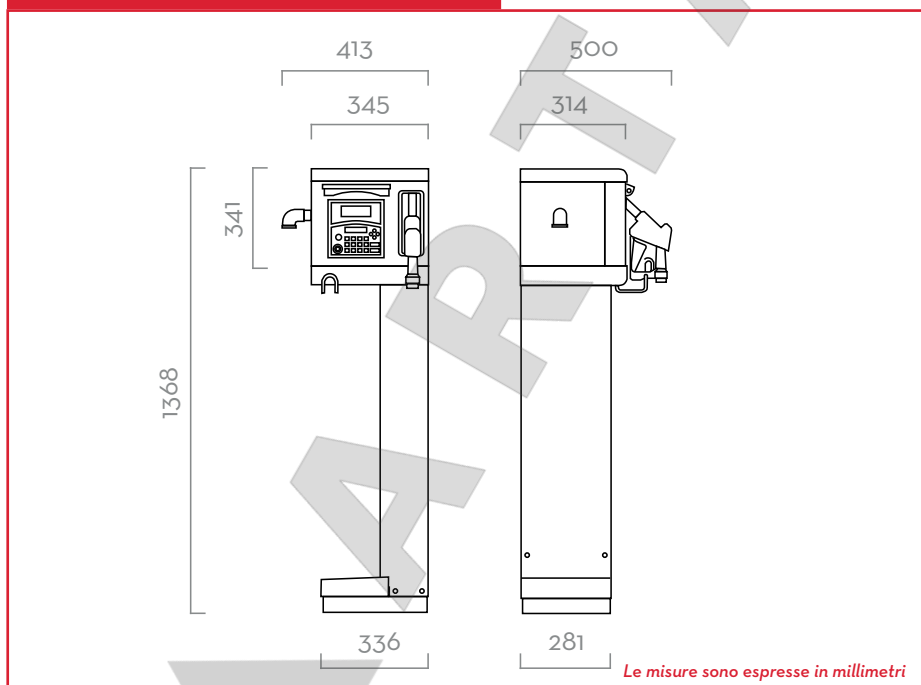
PACKAGING

CODICE	PESO		PACKAGING			N° SCATOLE/EUROPALLET	
	KG	LB	MM	POLLICI	PZ/SCA-TOLA	✈	🚚
FO059400D	25	55	400X400X460	-	1	12	24
FO059413C	25	55	400X400X460	-	1	12	24
FO059414C	25	55	400X400X460	-	1	12	24
FO059415C	25	55	400X400X460	-	1	12	24
FO059422A	25	55	400X400X460	-	1	12	24

TABELLA

NELLA SCATOLA

- DISPENSER CUBE
- PISTOLA AUTOMATICA
- TUBO DI MANDATA
- MANUALE ISTRUZIONI

DETTAGLI

DIMENSIONI

MATERIALI

- **POMPE:**
 PANTHER AC PAG. 64
 PANTHER DC PAG. 78
- **CONTALITRI:**
 K600/3 PAG. 96
- **PISTOLA:**
 PISTOLA AUTOMATICA PAG. 118

DATI TECNICI

CODICE	DESCRIZIONE	TIPO LIQUIDI	PORTATA		VOLTAGGIO			POMPA	CONTA-LITRI	PISTOLA	FILTRO	INGRES-SO	TUBO		PC	UTENTI
			L/MIN	GPM	CA V/Hz DC V	POTENZA W	A MAX.						TIPO	TIPO		
FO059400D	CUBE 70 MC	D	70	18	230/50	900	4,2	PANTH 72	K600	AUT.	NO	1"	4M	1"	SI	50
FO059413C	CUBE 70 MC DC 12V	D	56	15	12	300	35	PANTH DC	K600	AUT.	NO	1"	4M	1"	SI	50
FO059414C	CUBE 70 MC DC 24 V	D	70	18	24	420	25	PANTH DC	K600	AUT.	NO	1"	4M	1"	SI	50
FO059415C	CUBE 70 MC 120 UT	D	70	18	230/50	550	3,3	PANTH 72	K600	AUT.	NO	1"	4M	1"	SI	120
FO059422A	CUBE 70 MC 12 V 120 UT	D	56	15	12	300	35	PANTH DC	K600	A120	NO	1"	4M	1"	SI	120