



PULSE-METERS

EN. Oval gear electronic meters in acetal resin for measuring low, medium and high viscosity fluids. These meters interface easily with management systems, making them the ideal solution to fit on non-commercial fuel distributors in fixed lubricant transfer/distribution systems. Also ideal as flow meters for cistern loading arms, controlling the consumption of fuel in burners or generator sets and other industrial applications. Repeatability 0.2 %. Loss of pressure <0.5 bar at maximum flow rate. Inbuilt suction filter (except mod. K400 and K200).

ES. Medidores de pulso con mecanismo de engraves ovalados en resina acetálica para el control del suministro con baja, media y alta viscosidad. Se conectan fácilmente con otros sistemas de gestión, convirtiéndose en la solución ideal para equipos fijos de transferencia de líquidos. También ideal para brazos de carga de cisternas, así como para el control del consumo de carburante de quemadores o grupos electrógenos y otras aplicaciones industriales. Repetitividad 0,2 %. Pérdida de carga < 0,5 bar con el caudal máximo. Filtro de succión integrado (ausente en los modelos K400 y K200).

PT. Contador de litros Pulser de engrenagens ovais em resina de acetal para a medição de fluidos de baixa, média e alta viscosidade. Integram-se facilmente em sistemas de gestão, tornando-se a solução ideal para equipar distribuidores de combustível para uso particular em sistemas fixos de transferência/distribuição de lubrificante, como contador de litros para braços de carga de cisternas, para o controlo do consumo de combustível de queimadores ou grupos electrogéneos e outras aplicações industriais. Repetitividade 0,2%. Perda de carga <0,5 bar com o caudal máximo. Filtro integrado em aspiração (não disponível nos modelos K400 e K200).

PERFORMANCE

- Flow rate up to 150 l/min
- Accuracy: +/- 0.5%

- Caudal de hasta 150 l/min
- Precisión +/- 0,5

- Caudal até 150 l/min
- Precisão +/- 0,5%

PRODUCTS' RANGE WEIGHT AND PACKAGING

Code	Weight		Packaging		pcs/box
	kg	lbs	mm	inch	
000452030	0,5	1,1	130x65x108	5,1x2,6x4,3	1
000452000	0,5	1,1	130x65x108	5,1x2,6x4,3	1
F00440200	0,5	1,1	300x160x110	11,8x6,3x4,3	5
00044007A	0,5	1,1	203x320x88	8x12,6x3,5	5
F00472A20	2	4,4	200x120x140	7,9x4,7x5,5	1
F00472A00	2,6	5,7	200x120x140	7,9x4,7x5,5	1
000473000	3,2	7	200x120x140	7,9x4,7x5,5	1
F00408200	0,5	1,1	Blister	Blister	1
F0049800A	5,5	12	280x160x140	11x6,3x5,5	1
F0042000A	0,5	1,1	130x65x108	5,1x2,6x4,3	1
F0042001A	0,5	1,1	130x65x108	5,1x2,6x4,3	1

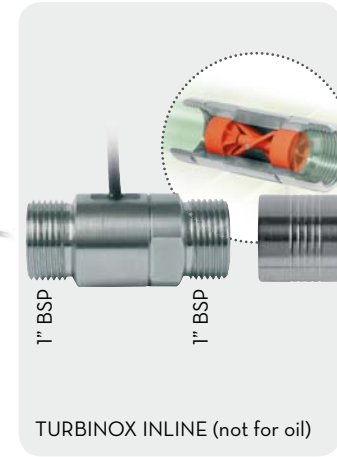
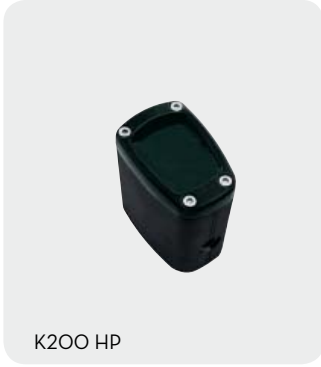


Flow-rate
up to
150 l/min
(up to 39 gpm)

Accuracy
+/-
0,5 %



PIUSI



FEATURES

ON REQUEST



PRODUCTS' RANGE TECHNICAL DATA

Code	Description	Fluids type	Flow-rate		Pulser		Pressure		Battery included	Flange	Inlet Outlet BSP	Inlet filter
			l/min	gpm	p/l	p/gal	bar	psi				
000452030	K200 HP PULSER	B D O G	0,1 - 2,5	0,03 - 0,66	1400	5306	1000	14200	NO	NO	1/8"	NO
000452000	K200 PULSER	B D O	0,1 - 2,8	0,03 - 0,66	1400	5306	30	426	NO	NO	1/4"	YES
F00440200	K400 PULSER	A B D O	1 - 30	0,26 - 0,79	100	379	70	994	NO	NO	1/2"	NO
00044007A	K400 windscreen	B D O W	1 - 30	0,26 - 0,79	100	379	70	994	NO	NO	1/2"	YES
F00472A20	K600/3 3/4" oil PULSER	A B O	6 - 60	1,58 - 15,8	33	130	70	994	NO	YES	3/4"	YES
F00472A00	K600/3 1" diesel PULSER	A D O	10 - 100	2,64 - 26,4	35	133	30	426	NO	YES	1"	YES
000473000	K600/4 PULSER	A B D O	15 - 150	3,9 - 39	26	98	20	284	NO	YES	1 1/2"	YES
F00408200	K24 pulse meter M/MF 1"BSP	K D W W	5 - 120	1,3 - 30	92	338	20	300	YES	NO	1"	NO
F0049800A	K700 PULSER	A B D O	25 - 250	6,6 - 66	14	53	20	284	NO	YES	2"	YES
F0042000A	Turbinox inline pulse meter	K D W W	10÷40	3÷11	88	338	20	300	YES	NO	1"	NO
F0042001A	Turbinox 90° pulse meter	K D W W	10÷40	3÷11	88	338	20	300	YES	NO	1"	NO

Upon request available in NPT version

DISPENSERS

PUMPS

METERS

NOZZLE METERS

NOZZLE

SPECIAL EQUIPMENTS

FLUID MONITORING

ACCESSORIES

FILTERING