



# EX50 DRUM

## CARATTERISTICHE

- STRUTTURA ROBUSTA
- COMPONENTI FLANGIATI
- FILTRO ANTIDISTURBO
- PROTEZIONE TERMICA
- VALVOLA DI SICUREZZA INCORPORATA
- TUBO DI ASPIRAZIONE CON FILTRO INTEGRATO
- DISPONIBILE VERSIONE ELENCO UL

PIUSI EX50 DRUM è un kit DI TRAVASO completo con pompa espressamente progettato per la conformità ad ATEX/IECEx. Il sistema comprende una pompa ad elevata efficienza, una pistola automatica o manuale ed un tubo di aspirazione telescopico. Grazie ai componenti flangiati, questo kit di travaso permette di sostituire qualsiasi componente senza l'utilizzo di sigillanti, consentendo quindi la massima versatilità e adattabilità ad ogni tipo di condizione. Contalitri meccanico K33 disponibile su richiesta.



PIUSI DRUM EX50 CON CONTALITRI E FILTRO



DRUM EX50 CON PISTOLA AUTOMATICA



DRUM EX50 CON PISTOLA MANUALE

LE NOSTRE POMPE SONO CONFORMI ALLE SEGUENTI MARCATURE ATEX/IECEx

II	2	G	Ex	d	IIA	T4	Gb
GRUPPO	CATEGORIA	TIPO DI ATMOSFERA ESPLOSIVA	PREFISSO PERMANENTE	METODO DI PROTEZIONE	VETRO PER GAS	CLASSE TEMPERATURA	LIVELLO PROTEZIONE ATTREZZATURA

## PRESTAZIONI

FINO A  
**50 L/MIN**

PORTATA

**1100 MM**

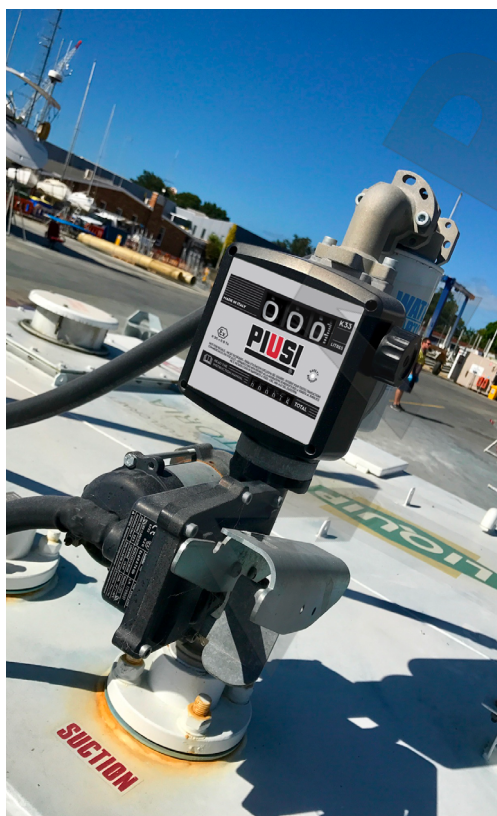
TUBO DI ASPIRAZIONE

**200β/30μ**

CAPACITÀ DI FILTRAZIONE

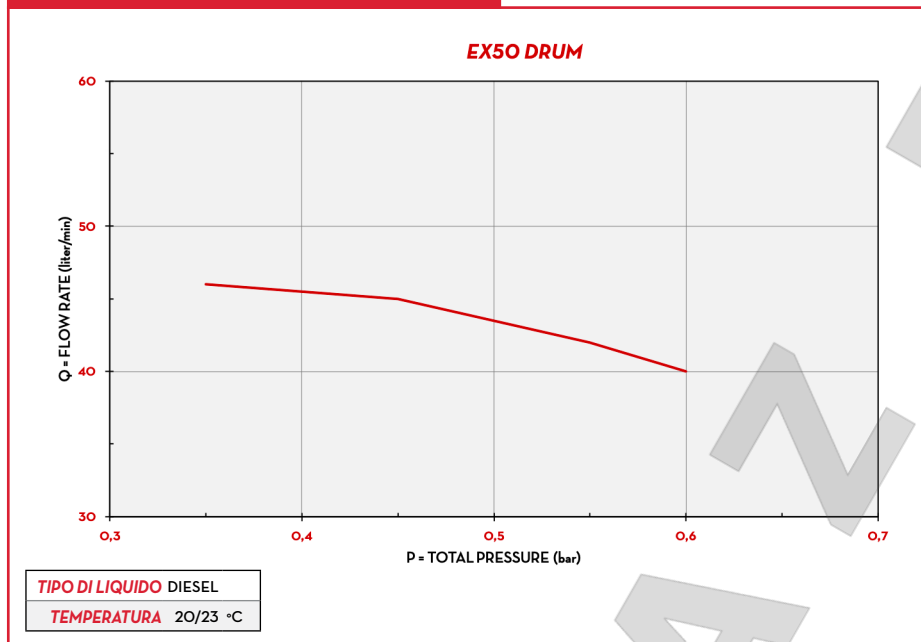
**± 1%**

PRECISIONE



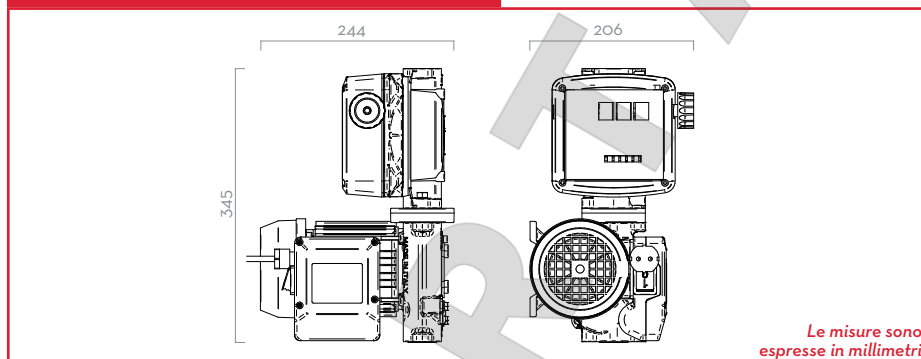
## PACKAGING

CODICE	PESO		PACKAGING		
	KG	LB	MM	POLLICI	PZ/SCATOLA
<b>SENZA CONTALITRI</b>					
FO0372000	10	22	600X400X290	23,6X13,7X11,4	1
FO0372010	10	22	600X400X290	23,6X13,7X11,4	1
FO0372020	79	17,4	345X175X225	-	1
FO0372030	10	22	600X400X290	23,6X13,7X11,4	1
FO0372040	10	22	600X400X290	23,6X13,7X11,4	1
FO037400A	10	22	600X400X290	23,6X13,7X11,4	1
FO037401A	10	22	600X400X290	23,6X13,7X11,4	1
FO037402A	79	17,4	345X175X225	-	1
<b>CON CONTALITRI</b>					
FO037500A	12	22	600X400X290	23,6X13,7X11,4	1
FO037501A	12	22	600X400X290	23,6X13,7X11,4	1
FO037502A	12	22	600X400X290	23,6X13,7X11,4	1
FO037503A	12	22	600X400X290	23,6X13,7X11,4	1
FO037600B	12	22	600X400X290	23,6X13,7X11,4	1
FO037601B	12	22	600X400X290	23,6X13,7X11,4	1

**TABELLA**

**NELLA SCATOLA**

- POMPA EX50
- TUBO DI ASPIRAZIONE TELESCOPICO
- TUBO DI MANDATA
- FILTRO WATER CAPTOR
- PISTOLA
- CONNETTORE 2"
- CONTALITRI MECCANICO K33 (SU RICHIESTA)
- MANUALE ISTRUZIONI

**DETTAGLI**

**DIMENSIONI**

**COMPONENTI**

- **POMPA:**  
EX50 PAG. 58
- **CONTALITRI:**  
K33 ATEX PAG. 90
- **PISTOLA:**  
A60 ATEX PAG. 116  
SELF3000 PAG. 122
- **FILTRO:**  
WATER CAPTOR PAG. 128

**DATI TECNICI**

CODICE	DESCRIZIONE	TIPO LIQUIDI	PORTATA		VOLTAGGIO		CONTALITRI	PISTOLA	FILTRO	INGRESSO			TUBO	
			L/MIN	GPM	CA V/Hz DC V	POTENZA W				A MAX.	TIPO	TIPO	BSP	LUNGHEZZA MM
<b>SENZA CONTALITRI</b>														
FO0372000	DRUM EX50 12 V DC ATEX + PISTOLA MAN.	D G K	50	13	12	250	21	-	MAN.	Sì	1"	4	3/4"	
FO0372010	DRUM EX50 12 V DC ATEX + PISTOLA AUT.	D G K	50	13	12	250	21	-	AUT.	Sì	1"	4	3/4"	
FO0372020	KIT DRUM EX50 12 V DC ATEX	D G K	50	13	12	250	21	-	NO	NO	1"	-	-	
FO0372030	DRUM EX50 12 V DC ATEX + PISTOLA MAN. + CAVO	D G K	50	13	12	250	21	-	MAN.	Sì	1"	4	3/4"	
FO0372040	DRUM EX50 12 V DC ATEX + PISTOLA AUT. + CAVO	D G K	50	13	12	250	21	-	AUT.	Sì	1"	4	3/4"	
FO037400A	DRUM EX50 230 V DC ATEX + PISTOLA MAN.	D G K	50	13	230/50-60	250	1	-	MAN.	Sì	1"	4	3/4"	
FO037401A	DRUM EX50 230V DC ATEX + PISTOLA AUT.	D G K	50	13	230/50-60	250	1	-	AUT.	Sì	1"	4	3/4"	
FO037402A	KIT DRUM EX50 230 V AC ATEX*	D G K	50	13	230/50-60	250	1	-	NO	NO	1"	-	-	
<b>CON CONTALITRI</b>														
FO037500A	DRUM EX50 12 V DC K33 ATEX + PISTOLA MAN.	D G K	50	13	12	250	21	K33	MAN.	Sì	1"	4	3/4"	
FO037501A	DRUM EX50 12 V DC K33 ATEX + PISTOLA AUT.	D G K	50	13	12	250	21	K33	AUT.	Sì	1"	4	3/4"	
FO037502A	DRUM EX50 12 V DC K33 ATEX + PISTOLA MAN. + CAVO	D G K	50	13	12	250	21	K33	MAN.	Sì	1"	4	3/4"	
FO037503A	DRUM EX50 12 V DC K33 ATEX + PISTOLA AUT. + CAVO	D G K	50	13	12	250	21	K33	AUT.	Sì	1"	4	3/4"	
FO037600B	DRUM EX50 230 V DC K33 ATEX + PISTOLA MAN.	D G K	50	13	230/50-60	250	1	K33	MAN.	Sì	1"	4	3/4"	
FO037601B	DRUM EX50 230 V DC K33 ATEX + PISTOLA AUT.	D G K	50	13	230/50-60	250	1	K33	AUT.	Sì	1"	4	3/4"	

(\*) DISPONIBILE SU RICHIESTA CON VOLTAGGIO DIVERSO E FREQUENZA 60 HZ.