



**ПНЕВМО
СТРУЙ
ТЕХНИКА**

Великолукская
производственная
компания

ПАСПОРТ

КАМЕРА АБРАЗИВОСТРУЙНАЯ (напорного типа) «КСО-150.5 Н-ФВРМ-М»



г. Великие Луки



Внимание!

К эксплуатации абразивоструйной камеры допускаются лица не моложе 18 лет, прошедшие специальное обучение и проверку знаний правил, норм и инструкций по охране труда в том числе и настоящее руководство.

Техника безопасности

1. При абразивоструйной обработке необходимо надевать защитные перчатки.
2. Недопустимо использовать при эксплуатации изношенное и не исправное оборудование и средства защиты.
3. Необходимо направлять сопло только на очищаемую поверхность. Недопустимо направлять сопло на окна камеры.
4. Необходимо использовать только сухие, хорошо просеянные абразивы, при годные для операций абразивоструйной обработки.
5. Перед началом работы абразивоструйной камеры необходимо:
 - убедиться, что перчатки, прокладки, шланги и фитинги не изношены;
 - при использовании соединительных муфт шлангов закрепить их страховочными тросиками;
 - убедиться, что камера заземлена;
6. Во время абразивоструйной обработки все двери камеры, рекуператора и пылесборник должны быть закрыты.
7. Запрещается открывать двери или отключать вытяжной вентилятор до удаления из камеры абразивной пыли.
8. Высокое давление может привести к разрушению бака пескоструйного аппарата. Для избегания аварийных ситуаций, которые могут повлечь за собой серьёзные или фатальные травмы, не превышайте указанное максимальное рабочее давление.
9. Необходимо убедиться, что вся трубопроводная арматура и крепеж шлангов плотно закреплены, перед использованием пескоструйной камеры. Отсоединение шланга под давлением может привести к серьёзным травмам.
10. Запрещается смотреть в выходное отверстие вытяжного вентилятора фильтра при вращении вытяжного вентилятора. Частицы, вылетающие из вытяжного вентилятора, могут вызвать травму глаз и лица.
11. Перед очисткой необходимо закрыть двери камеры, рекуператора и пылесборника. Во время обработки все двери должны быть закрыты.
12. После абразивоструйной обработки двери следует держать закрытыми, а вытяжной вентилятор включенным пока камера полностью не очистится от пыли, находящейся в воздухе.

1. Назначение

1.1. Камера струйная «КСО-150.5 Н-ФВРМ-М» предназначена для чистки, снятия ржавчины, песка и окалины, получения необходимой шероховатости, снятия слоёв, матирования, упрочнения, снятия заусениц и полирования, а так же для подготовки поверхностей перед нанесением





антикоррозионных покрытии (лакокрасочных материалов, металлизационных покрытий);

1.2. Для работы камеры используется стальной высококремнистый песок, электрокорунд, карбид кремния, стальная или чугунная дробь фракцией до 1 мм. Точный размер максимально возможной фракции зависит от удельного веса и формы зерна абразива и должен быть определен пользователем в результате практического тестирования;

1.3. Для размещения деталей внутри камеры используется выкатной приводной стол диаметром – 1000мм

1.4. Сжатый воздух для работы установки должен использоваться не ниже 2-го класса по ГОСТ 17433-80, что позволяет добиваться высокого качества очистки и бесперебойной работы узлов камеры;

1.5. Климатическое исполнение камеры «УХЛ», по ГОСТ 151550-69 и ГОСТ 15543-70;

2. Технические характеристики

2.1. Основные технические характеристики приведены в таблице 1 (по заказу изготавливаются камеры различных типоразмеров, объема бункера и комплектации);

Таблица 1

№	Наименование параметра	КСО-150.5–Н-ФВРМ-М
1	Габаритные размеры: камера/узел фильтрации и рекуперации высота, мм. ширина, мм. длина (глубина), мм.	2800/2200 1900/2000 1650/1000
2	Габариты рабочей зоны: высота (высота со столом), мм. ширина, мм. глубина, мм.	1900(1600) 1550 1450
3	Габариты смотрового окна, мм.	540×420
4	Габариты выкатного стола: высота, мм. ширина, мм. длина, мм. диаметр поворотного диска, мм	240 950 1600 1000
5	Количество рабочих мест	2
6	Количество светильников	2
7	Масса камеры, кг.	380
8	Масса фильтра с рекуператором, кг	450
9	Масса выкатного стола, кг.	330
10	Мощность электропривода стола, кВт	3
11	Объем бункера для абразива, литр.	100
12	Рабочее давление, МПа.	0,35-0,7
13	Расход сжатого воздуха, м ³ /мин.	1,6-5,6*



14	Способ транспортировки абразива к соплу	напорная
15	Производительность, м ² /час	5-20
16	Абразивный материал	см. п. 1.2.
17	Количество фильтрующих элементов, шт.	2
18	Мощность вентилятора, кВт	5,5
19	Эл. энергия	~380
20	Уровень шума, дБ	78-88

*см. таблицу 2

2.2. Камера обеспечивает при требуемом давлении и расходе сжатого воздуха получение очищенной поверхности по требованиям ГОСТа и других нормативных документов;

3. Комплектация и описание камеры

3.1 Комплетность поставки

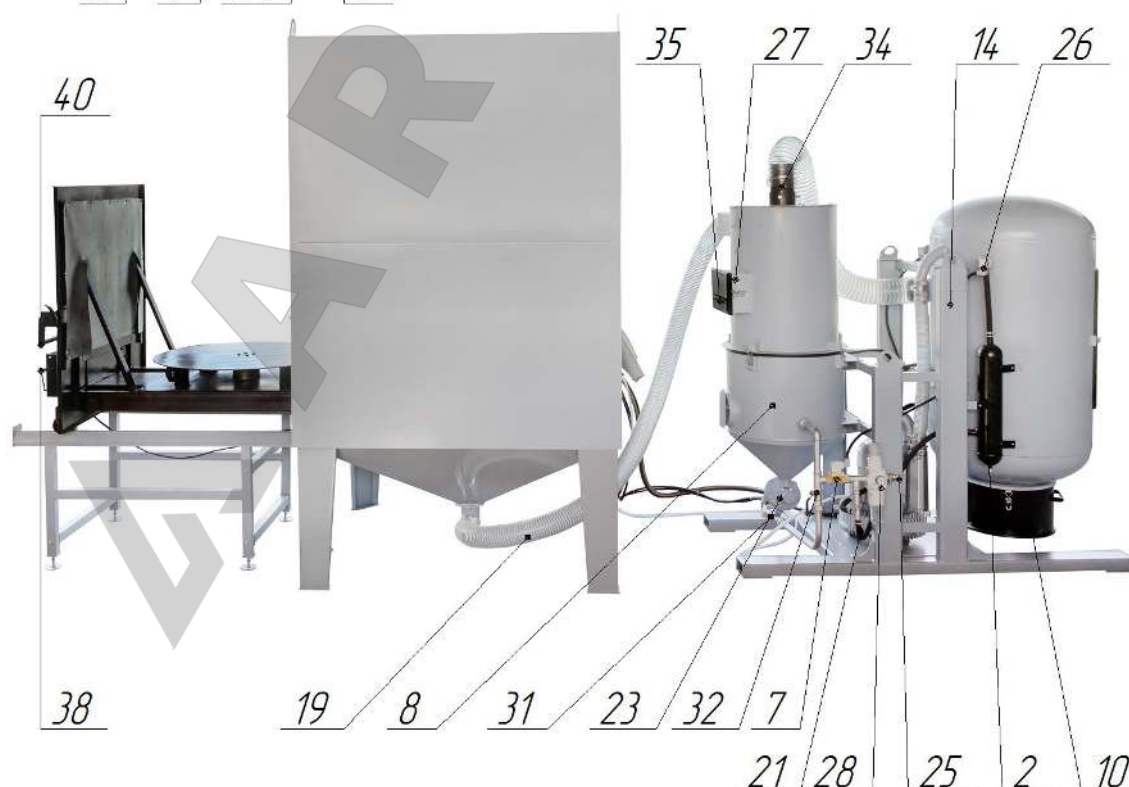
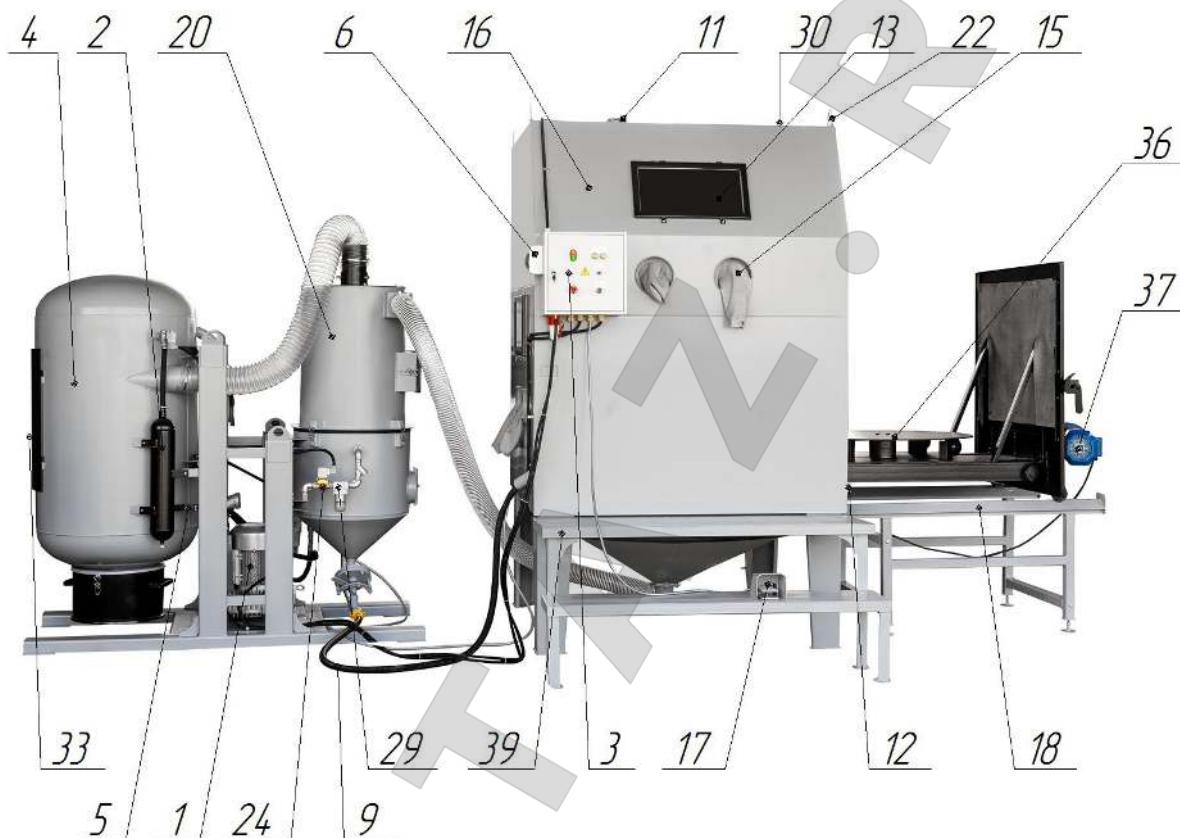
Камера типа «КСО-150.5 Н-ФВРМ-М»	1 шт.
Струйное сопло	1 шт.
Стол поворотный 1000, г/п 300 кг, приводной	1 шт.
Устройство фильтрации и рекуперации	1 шт.
Приставная рама	1 шт.
Перчатки камерные	2 пары
Паспорт	1 шт.

3.2.Описание камеры (рис.1,рис.2,рис.3)

1 – вентилятор	22-транспортировочный рым
2 – ресивер	23 – дозатор абразива
3 – блок управления	24 – эл. магнитный клапан сброса давления
4 – корпус фильтра	25 – штуцер пневмооборудования
5 – обратный клапан	26 - эл. магнитный клапан управления обдувом фильтра основного
6 – автоматический выключатель	27 – проем для загрузки абразива
7 – эл. магнитный клапан подачи воздуха	28 – фильтр влагомаслоотделитель
8 – абразивоструйный аппарат	29- фильтр выпускной
9 – рукав подачи абразива	30- впускная заслонка
10 – емкость для сбора пыли	31- смеситель
11 – фонарь освещения	32- кран подачи воздуха
12 – концевой выключатель	33- дверка
13 – смотровое окно	
14 – рама устройства фильтрации и рекуперации	34-патрубок рекуператора



15 – проемы для рук с перчатками	55-шиберная заслонка рекуператора
16 – камера очистки	36-выкатной поворотный стол
17 – педаль управления	37-привод стола
18 – приставная рама	38-винт натяжник ремня
19 – рукав удаления абразива	39-подставка для оператора
20 – бункер рекуператора	40-рукоятка
21 – шланг подачи воздуха для обдува фильтра	





4. Подготовка к работе и предварительные настройки.

4.1. Место установки

Следует выбрать место установки, в котором имеется сжатый воздух и электропитание. Следует обеспечить свободный доступ ко всем дверям и зонам обслуживания, а также удобство работы с крупными деталями.

4.2. Сборка камеры

4.2.1. Положение приставного стола, после присоединения к камере, выставить с помощью регулировочных винтов на опорах.

4.2.2. Узел фильтрации и рекуперации установить в непосредственной близости от камеры при этом учитывая, что рукав забора абразива из камеры должен иметь минимальное количество перегибов.

4.2.3. Подключить напорные рукава подачи абразива к затворам напорной секции узла фильтрации и рекуперации при этом установив в местах соединения уплотнительные прокладки.

4.2.4. Подключить пневморуква обдувочного пистолета к штуцеру на впускной пневмомагистрале.

4.2.5. Подключение электрооборудования устройства рекуперации производится с помощью переносного кабеля к соответствующему разъему на щите управления. Питание на электромагнитный клапан обдува фильтров подключается отдельным кабелем к соответствующему разъему на щите управления.

4.3. Подбор абразива

4.3.1. На технологию абразивоструйной обработки оказывает влияние вид абразивного материала, его форма и размеры, требования, предъявляемые к свойствам наносимого покрытия и другие факторы. Абразивный материал выбирается в зависимости от размера обрабатываемой детали, формы твердости её материала, а также требований нормативно-технической документации.

4.3.2. При использовании одного и того же абразивного материала и при одном и том же диаметре сопла с увеличением давления и расхода сжатого воздуха увеличивается производительность процесса абразивоструйной обработки.





Стальной абразив. Использование стальной крошки или дроби возможно с ограничениями по фракции (макс. диаметр зерна около 1,0 мм). Точный размер максимальной возможной фракции зависит от удельного веса и формы зерна абразива и должен быть определен пользователем в результате практического тестирования. Для защиты стенок кабины от быстрого износа применяется комплект для облицовки резиновый защитный.

Песок: Нежелательно использовать песок, так как он образует крайне легкий диоксид кремния и поэтому опасен для органов дыхания.

Оксид алюминия, двуокись кремния и гранит: Подобные агрессивные материалы могут применяться, но следует учитывать ускоренный износ всех деталей кабины, рекуператора, сопла и шлангов, находящихся в контакте с таким материалом. В случае применения агрессивного абразива необходимо использовать сопло из карбида бора.

Стеклянная дробь: Дробь обычно обработана для обеспечения беспрепятственной эксплуатации даже при сравнительно высокой влажности. Стеклянная дробь, подвергаясь действию избытка влаги, может быть многократно использована после тщательной сушки и полного разрушения образовавшихся комков.

4.4 Подключение сжатого воздуха

4.4.1. Пневмооборудование нужно подключить к сети сжатого воздуха, давлением 0,35-0,7 атм. Расход воздуха 1,6-4,5 м³/мин. Для этого на магистрале имеется съемный штуцер для подсоединения шланга ДУ25 поз. 25 (рис.1);

4.4.2. Производительность компрессора под абразивоструйную камеру подбирается исходя из размера применяемого абразивоструйного сопла.

4.4.3. Качество и производительность абразивоструйных работ в значительной мере зависят от давления и количества воздуха, проходящего через сопло. Расход и давление воздуха, в зависимости от диаметров сопел (из расчета на один пистолет), указаны в таблице 2.

Таблица 2

Диаметр сопла, мм	Давление воздуха, кгс/см ²						
	3,5	4,2	5,0	5,6	6,3	7,0	
6	1,3	1,5	1,7	1,9	2,1	2,5	м ³ /мин
	122	142	161	185	204	239	кг/час
8	2,2	2,5	2,9	3,3	3,6	4,2	м ³ /мин
	213	243	275	305	336	409	кг/час



4.5. ПОДКЛЮЧЕНИЕ ЭЛЕКТРОПИТАНИЯ

4.5.1. Все работы с электричеством должны выполняться квалифицированным электриком в соответствии с государственными и местными стандартами.

4.5.2. Электроаппаратура, за исключением автоматического выключателя АВ1 (рис.4), смонтирована в ящике блока управления, чтобы исключить поражение обслуживающего персонала электрическим током;

4.5.3. Электрооборудование камеры предназначено для подключения к трехфазной сети переменного тока;

4.5.4. Основные параметры электрооборудования камеры указаны в таблице 3;

Таблица 3

Потребляемая мощность, кВт	Напряжение, В			Частота, Гц.
	Сети	Цепи управления вентилятором и системы очистки	Местного освещения	
9,0	380	220	220	50

4.5.5. При подключении камеры необходимо убедиться в соответствии напряжения и частоты питающей сети электрическим параметрам камеры, указанным в таблице 3;

4.5.6. **Камера должна быть надежно подключена к цеховому заземляющему устройству;**

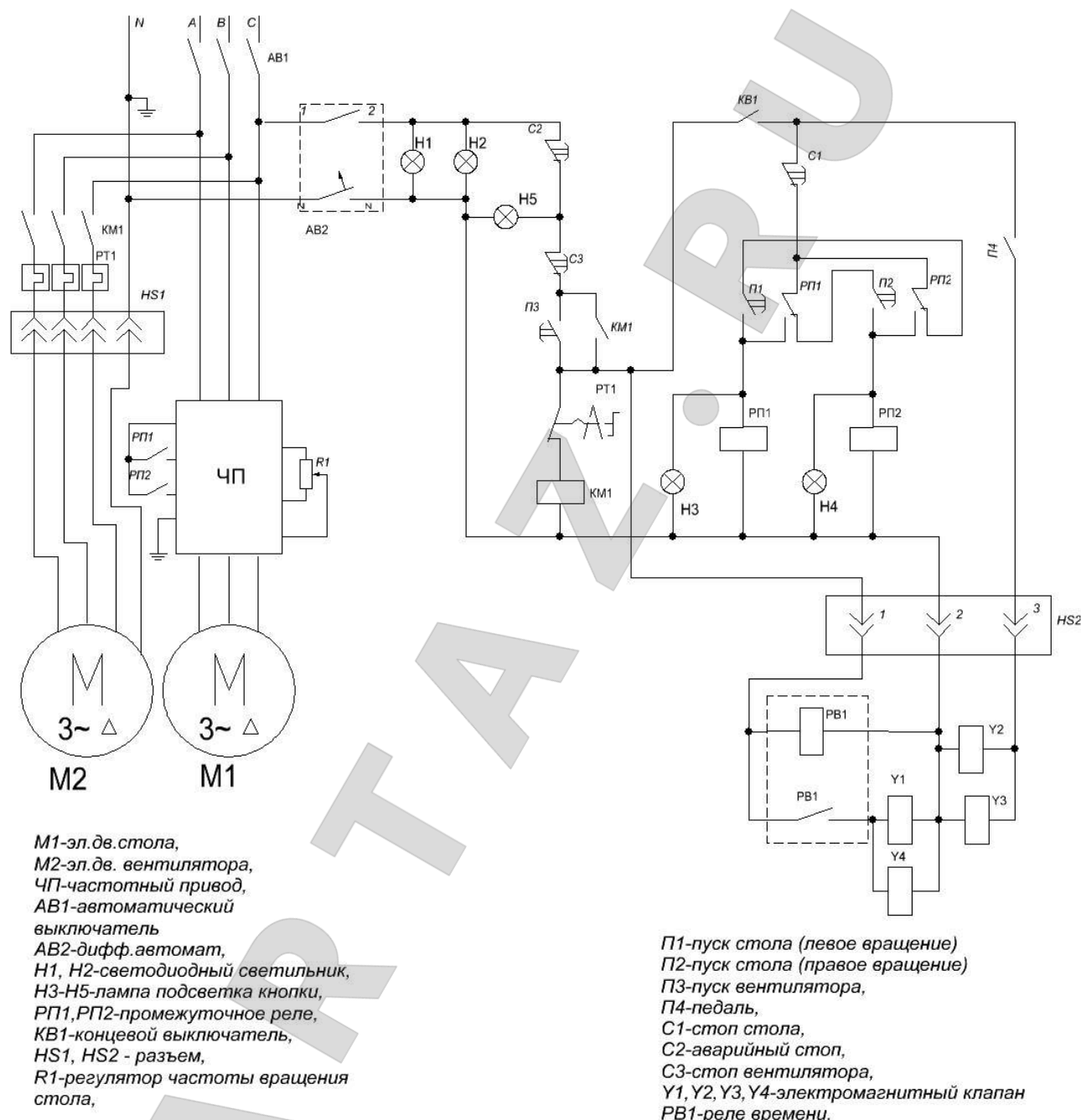
4.5.7. В электрической схеме предусмотрена блокировка, отключающая электромагнитный клапан при открывании дверей камеры. При нажатой педали управления П1(рис.4), открывание двери камеры приводит к размыканию контакта концевого выключателя БД1 (рис.4), который размыкает цепь катушки электромагнитного клапана У2 предотвращая случайную подачу абразивного материала;

4.5.8. На боковой панели камеры расположен блок электроуправления камерой:

- автоматический выключатель АВ1 (рис.4), который включает всю силовую цепь, цепь управления и освещение.

- кнопка «Пуск» - зеленого цвета; кнопка «Стоп» - красного цвета.

Рисунок 4



4.5.9. Включение камеры производится в следующем порядке:

- а) подключить камеру к питающей сети с параметрами указанными в таблице 3;
- б) включить автоматический выключатель. В камере должно включиться освещение;
- в) закрыть двери камеры, при этом должен замкнуться концевой выключатель 12 (рис.3);
- г) запустить вентилятор 1 (рис.2) кнопкой «Пуск». Защита электродвигателя М1(рис.4) осуществляется тепловым реле РТ1. **После подключения необходимо проверить направление вращения двига-**

теля, кратковременно включив и выключив выключатель. Вентилятор двигателя должен вращаться против часовой стрелки.

д) нажать на педаль управления 17 (рис.3), при этом в бункер сепаратора должен быть засыпан абразивный материал, а соплодержатель должен находиться в руке пескоструйщика.

4.4.10. Выключение камеры:

- а) отпустить педаль управления П1;
- б) нажать на кнопку «Стоп»;
- в) через 30 сек. выключить автоматический выключатель АВ1.

4.4.11. Спецификация электрооборудования представлена в таблице 4.

Таблица 4

Обозначение по рис.1	Наименование	Кол- во
AB1	Автоматический выключатель ДЭК 101- 3/32	1
AB2	Дифф. автомат АД-12/10	1
H1, H2	Прожектор LL271 220В 10Вт	2
Y1,Y2,Y3,Y4	Эл. магнитный клапан MSN1W-24/G-12	4
БД1	Концевой выключатель ВПК-2122 АУ2	1
П1	Педаля SFMS-1 Энергия	1
КнП	Кнопка APBB-22N	1
КнС		
HL2		
PB1	Реле времени EVT11	1
РП1, РП2	Промежуточное реле ИЕК РЭК 77/4	2
M1	Электродвигатель АИР 100 S4 3,0 кВт 1500об/мин	1
M2	Электродвигатель EVL147/30 3000об/мин	
ЧП	Частотный привод ESQ-A500	
МП1	Магнитный пускатель КМЭ25А 220В	1
РТ1	Реле тепловое РТЭ-1321 12,0-18,0А	1

4.6. Статическое разряжение кабины

4.6.1. Необходимо установить статическое разряжение камеры с учетом размеров камеры и рекуператора. Для снижения статического разряжения следует дополнительно открыть впускную заслонку поз.30(рис.2), а для увеличения – закрыть. Перчатки можно использовать как индикатор необходимого статического разряжения камеры. При включенном вытяжном вентиляторе перчатки должны быть надуты, но не подняты над решеткой.

4.7. Педаль управления

Установить педаль поз.17(рис.3) на полу перед камерой для обеспечения удобного доступа. Абразивоструйная камера предназначена для использования одним оператором. Следует убедиться, что в случае чрезвычайной ситуации можно быстро убрать ногу с педали.

4.8. Загрузка абразива

4.8.1. При выключенном вытяжном вентиляторе засыпать чистый сухой абразив, насыпая его через дверцу рекуператора 20 через проем 27 (рис.1) . Не допускается наполнять бункер выше конуса рекуператора.

4.8.2. Запрещается насыпать материал непосредственно в бункер камеры, так как может произойти его переполнение. Переполнение приводит к выбросу материала в пылесборник и может вызвать закупоривание подающего рукава. Засыпку следует выполнять после того, как весь материал из камеры регенерирован.

4.9. Выгрузка абразива

4.9.1. Для выгрузки абразива из камеры, установите рабочее давление воздуха на 3 бара. Установите в рабочую зону пустую емкость. Снимите абразивоструйное сопло. Поместите конец абразивоструйного рукава в емкость, закройте двери и нажмите на педаль. Абразив должен стечь в емкость. Не допускайте переполнения емкости и не собирайте в емкость очень много абразива, он тяжелый. Тяжелую емкость проблематично извлекать из камеры. За один или несколько приемов выгрузите весь абразив. Проведите осмотр состояния резьбы соплодержателя и абразивоструйного сопла. В случае сильного износа замените деталь. При отсутствии износа прикрутите абразивоструйное сопло.

4.10. Загрузка и выгрузка деталей

4.10.1. Детали могут устанавливаться на выкатной стол при помощи грузоподъемного устройства или. Очищаемые детали должны быть очищены от масла, воды, жира или других загрязняющих веществ, которые будут загрязнять абразив или фильтры. При закрывании дверей необходимо убедиться, что дверь надежно герметизирована, в противном случае система контроля дверей блокирует обработку.

5. принцип действия

5.1. При включенной подаче воздуха и закрытых дверях абразивоструйной камеры процесс очистки может быть запущен нажатием педали. При нажатии на педаль абразивоструйный аппарат герметизируется и абразивовоздушная смесь поступает по рукаву к соплу. После соударения с очищаемой поверхностью абразив, вместе с мелкими частицами с этой поверхности, пылью и другими побочными продуктами, образующимися при абразивоструйной обработке, падают через сито в бункер камеры. Эта смесь далее поступает в рекуператор для отделения. Пыль и мелкие частицы сначала отделяются от допускающего многократное использование абразива. Затем абразив просеивается, отделяясь от излишне крупных частиц и поступает в бункер рекуператора для повторного использования. Одновременно пыль и мелкие частицы прогоняются через сухой фильтр, улавливающей пыль и выпускающей очищенный воздух в атмосферу. При отжатии педали абразивоструйный аппарат прекращает работу и разгерметизируется. Скопившийся в регенераторе абразив засыпается внутрь аппарата. Фильтр очищается импульсами сжатого воздуха, поступающего с большой скоростью и расширяющегося на внутренней поверхности картриджа. Реле времени контролирует длительность и частоту между импульсами. Частицы пыли отделяются от фильтра и падают в пылесборник для последующей утилизации.

5.2. По мере необходимости абразивный материал требуется заменять новым.

6. Регулировки

6.1 Давление очистки

Давление, подходящее для большинства случаев, составляет 5-7 кгс/см². Более низкое давление может потребоваться для очистки хрупких или мягких, тонкостенных предметов или уменьшения разрушения абразива. Более высокое давление может потребоваться для удаления крепко держащихся загрязнений, но оно повышает разрушение абразива. Во всех случаях максимальная производительность достигается только при тщательном контроле давления. Отрегулировать давление воздуха, поворачивая ручку регулятора, расположенную на фильтре регулятора впускном поз.28(рис.1)панели управления. Вытянуть ручку и повернуть по часовой стрелке для увеличения давления или против часовой стрелки для снижения давления. После задания рабочего давления, вдавить ручку для блокировки.

6.2. Изменение количества абразива подаваемого к соплу

Количество подаваемого к соплу абразива регулируется дозатором расположенным в нижней части абразивоструйного аппарата. Закройте подачу абразива, вращая вентиль регулировки по часовой стрелке до упора. Произведите запуск кабины на 30 секунд, для продувки рабочей линии. Регулируйте количество подаваемого абразива путем поворачивания вентиля против часовой стрелки, на пол оборота и пробных пусков камеры до появления стабильного насыщенного абразивом факела. Производите регулировку при смене, износе или добавлении абразива.

6.3. Изменение количества подаваемого воздуха

Качество абразивовоздушной смеси (соотношение абразива и воздуха) подаваемой к соплу определяется не только количеством подаваемого абразива, но и количеством подаваемого воздуха к смесителю поз.31(рис.3). Количество подаваемого воздуха регулируется краном поз.32(рис3). Соответственно при открытии крана количество воздуха в смеси увеличивается при закрытии - уменьшается.

6.4. Статическое разряжение камеры

После первоначальной регулировки в соответствии с разделом 4.5. статическое разряжение камеры редко требует повторной регулировки. Первоначальная регулировка обеспечивает приблизительно 50 - 75% статического разряжения в корпусе камеры. Для регулировки открыть впускную заслонку поз.30(рис.2) сильнее, чтобы уменьшить статическое разряжение, или закрыть, чтобы увеличить разряжения. Перчатки можно использовать как индикатор необходимого статистического разряжения кабины. При включенном вытяжном вентиляторе перчатки должны быть надуты, но не подняты над решеткой. **ПРИМЕЧАНИЕ!** Разряженное давление в камере может вызвать деформацию дверей вовнутрь. Следует выполнять проверки при включенном вытяжном вентиляторе.

6.5. Регулировка режимов очистки фильтра

6.5.1. При работе камеры на фильтрующих элементах скапливаются взвешенные частицы, находящиеся в загрязненном воздухе, поэтому в конструкции камеры предусмотрена система очистки. Периодически сжатый воздух, проходя через электромагнитный клапан поз.26 (рис. 3), кратковременным импульсом попадает внутрь фильтрующего элемента. Сжатый воздух, попадая в фильтрующие элементы, создает обратный пневмоудар, благодаря чему взвешенные частицы, находящиеся на поверхности фильтрующих элементов оседают в емкости для сбора пыли поз 10 (рис 2)

которая должна периодически опорожняться. Обратный клапан поз.1 и ресивер поз.2 (рис.2) служат для предотвращения пульсаций давления в струйном сопле во время очистки фильтров.

6.5.2. Установки реле времени могут потребовать изменений с учетом условий эксплуатации и при длительных периодах очистки. Реле времени расположено в блоке управления поз.3(рис.1). Изменяя положения тумблеров реле времени, устанавливается частота и длительность импульсов подаваемого воздуха в фильтр для встряхивания.

6.6. Регулировка степени рекуперации

Степень рекуперации изменяется положением патрубка рекуператора 34(рис.3). Для увеличения степени очистки необходимо, ослабив стопорные болты, переместить патрубок вниз и соответственно для снижения вверх. Положение патрубка определяется опытным путем в зависимости от используемого абразива и требуемых технических параметров.

6.7. Регулировка статического разряжения рекуператора.

Степень разряжения рекуператора изменяется положением шиберной заслонки 35(рис.3) на лючке рекуператора. Предварительная настройка аналогична регулировке статического разряжения камеры п.6.4. Окончательная регулировка устанавливается опытным путем на этапе пуско-наладочных работ в зависимости от используемых материалов.

7. Операция абразивоструйной обработки

7.1. После выполнения всех действий по подготовке к работе и предварительных настроек указанных в пунктах 4 и 6 можно приступить к операции абразивоструйной обработки.

7.2. Установить обрабатываемую деталь на стол внутри камеры, плотно закрыть загрузочную дверь камеры (до срабатывания концевого выключателя).

7.3. Включить вытяжной вентилятор кнопкой «ПУСК»

7.4. Вставить руки в резиновые перчатки. Плотной держать соплодержатель с соплом и направив на обрабатываемую поверхность нажать на педаль управления. Начнется процесс очистки.

7.5. Наиболее эффективна обработка плавными непрерывными проходами. Расстояние от детали влияет на ширину полосы, охватываемую струей. Обычно сопло располагают на расстоянии приблизительно 70 - 150 мм от поверхности детали.

7.6. При необходимости прервать процесс обработки, педаль управления отпустить. Давление в корпусе упадет, запорный конус опустится, и каме-



ра будет готова к загрузке абразивного материала и новому циклу работы.

7.7. По мере необходимости абразивный материал требуется заменять новым.

7.8. Перед открыванием двери и выгрузкой деталей следует дождаться очистки камеры от пыли, находящейся в воздухе.

7.9. Нажать кнопку OFF (ВЫКЛ.) для выключения вытяжного вентилятора.

7.10. Установить переключатель включения/выключения в положение "0" для выключения освещения и импульсной очистки фильтра. Отключить подачу сжатого воздуха в абразивоструйную кабину и опорожнить пылесборники.

8. Техническое обслуживание

8.1. Не рекомендуется оставлять абразивный материал в бункере сепаратора на длительное время во избежание слёживания и образования пробок.

8.2. Исключить попадание воды в камеру.

8.3. Следить за надёжностью крепления электропроводов.

8.4. Следить за состоянием изнашивающихся деталей и (сопла, шлангов, перчаток) и заботиться о своевременной их замене на новые. Срок службы струйного сопла (карбид кремния – до 50ч, карбид бора – до 300ч).

8.5. Необходимо периодически проверять состояние релейной аппаратуры. Все детали электроаппаратов должны быть очищены от пыли и грязи. При образовании на контактах нагара последний должен быть удален при помощи бархатного напильника или стеклянной бумаги. Во избежание появления ржавчины поверхность стыка сердечника с якорем пускателя периодически смазывать машинным маслом с последующим обязательным протиранием сухой тряпкой (для предохранения от прилипания якоря к сердечнику).

8.6. Периодичность технического осмотра электродвигателя устанавливается в зависимости от производственных условий, но не реже одного раза в два месяца. При технических осмотрах проверяется состояние вводных проводов обмотки статора, производится очистка двигателя от загрязнения. Периодичность профилактических ремонтов устанавливается в зависимости от производственных условий, но не реже одного раза в год. При профилактических ремонтах должна производиться разборка электродвигателя, очистка внутренних и наружных поверхностей и замена смазки подшипников.

Замену смазки подшипников, при нормальных условиях эксплуатации, следует производить через 4000 ч работы, а при работе электродвигателя в пыльной и влажной средах – по мере необходимости.



8.7. Следует следить за состоянием фильтр-элемента. Его засоренность может привести к снижению разрежения в камере и, соответственно, к нарушению ее работоспособности. При необходимости его следует продуть сжатым воздухом.

8.8. Периодически (по мере необходимости) подтягивайте резьбовые соединения вентилятора и пневмомагистрالی. По мере необходимости сливайте через кран ресивера скапливающийся конденсат.

8.9. Дозирующий вентиль должен регулярно осматриваться на предмет износа. Для увеличения срока службы и предотвращения преждевременного выхода из строя вентиля, необходимо своевременно заменять резиновую втулку.

8.10. Необходимо регулярно опорожнять пылесборник. Сначала следует проверять пылесборник не реже одного раза в день или при добавлении абразива, затем следует определить частоту проверок, учитывая интенсивность эксплуатации, загрязненность и истираемость абразива.

8.11. Сито для крупных примесей рекуператора. Доступ к сити может осуществляться через дверцу рекуператора. Необходимо при отключенном вытяжном вентиляторе извлекать сито и очищать его ежедневно или при загрузке абразива. Следует очищать сито чаще, если очищаемые детали дают большое количество крупных частиц. Запрещается эксплуатировать камеру, если сито не установлено на место.

8.12. Фильтр впускной воздушной магистрали оборудован ручным сливом конденсата. Сливать конденсат следует, по крайней мере, один раз в день (при необходимости чаще) или если на выходе сопла становится заметен водяной туман. Влажный воздух мешает потоку абразива. Если удалить влагу не удастся, может потребоваться устройство осушения воздуха с охлаждением.

8.13. Фильтр выпускной поз.29(рис.1) следует регулярно осматривать и при необходимости очищать от пыли и примесей.

8.14. При первых признаках утечки абразивной пыли вокруг смотрового окна или если видны повреждения прокладок, необходимо заменять прокладку рамы окна и прокладку проема окна камеры.

8.15. Смотровое стекло следует заменять по мере необходимости.

8.16. Периодически (ежесменно) осматривать конус-клапана и уплотнительное кольцо в абразивоструйном аппарате. Для осмотра необходимо отсоединить абразивоструйный аппарат поз.8(рис.3). При необходимости заменить.



9. ЗАМЕНА (очистка) ФИЛЬТРОВ

Рекомендуется заменять фильтры после того, как на них будут видны порывы или деформация фильтровальной бумаги, а также существенно снизится производительность вентилятора.

Для снятия фильтр - элемента

1. Открыть дверь 33, открутить гайку крепления фильтр – элемента.
2. Извлеките фильтр-элемент, потянув его на себя и вниз.
3. Заменить фильтр-элемент на новый.
4. Собрать все в обратной последовательности.

Запрещается использовать камеру без фильтров.

УХОД И ЧИСТКА

Допускается проводить чистку приспособлений и камеры влажной тканью. Не рекомендуется применять растворители и абразивные продукты для чистки аппарата.

10. Поиск и устранение неисправностей

10.1. Плохая видимость

10.1.1. Плохая видимость может быть обусловлена загрязнением фильтр-элемента. Необходимо регулярно опорожнять пылесборник. Необходимо проверять и при необходимости заменять фильтр-элемент.

10.1.2. Вращение двигателя в обратном направлении. Вентилятор двигателя должен вращаться против часовой стрелки, если смотреть со стороны двигателя.

10.1.3. Применение слишком мелкого, изношенного или мягкого абразива, который быстро разрушается, может привести к плохой видимости.

10.1.4. Заслонка впуска слишком сильно закрыта, ограничивая приток воздуха в камеру. Отрегулировать статическое разряжение в соответствии с разделом 4.5.

10.1.5. Открыта дверца регенератора. При эксплуатации кабины дверца рекуператора должна быть закрыта.

10.2. Снижение скорости абразивоструйной очистки

10.2.1. Низкий уровень абразива, что приводит к снижению его потока. Проверить уровень абразива и добавить, если он низок.

10.2.2. Неправильная регулировка дозатора абразива. Отрегулировать в соответствии с указаниями в разделе 6.2





10.2.3 .Сниженное давление воздуха. Может быть вызвано неисправностью регулятора, загрязненностью фильтроэлемента, частично закрытым воздушным клапаном, утечкой воздухопровода или других используемых элементов пневматики.

10.2.4. Закупоривание абразивного рукава или сопла. Закупоривание может произойти в результате отсутствия сита для крупных примесей или неверной регулировкой дозатора абразива.

10.2.5 .Износ сопла. Проверить и заменить изношенное сопло.

10.2.6. Износ абразивоструйного рукава. Проверить рукав на отсутствие разрывов и изношенных участков. Заменить в случае износа или повреждения.

10.2.7. Влажный абразив. Множественные комки или закупорка абразива в области дозатора абразива могут быть вызваны влагой.

10.3. Забитое сопло

10.3.1 .Повреждение или отсутствие сита рекуператора ведет к прохождению больших частиц и забивке сопла. Заменить или переустановить при необходимости.

10.3.2 .Смесь слишком богата абразивом. Отрегулировать параметры воздушно-абразивной смеси в соответствии с указаниями в разделе 6.2,6.3.

10.4. Из сопла идет только воздух (абразив не поступает)

10.4.1.Проверьте, что дозатор абразива не перекрыт.

10.4.2. Проверьте не засорен ли дозатор . Для этого закройте заслонку, нажмите на педаль. Если положительный результат не достигнут, после сброса давления в абразивоструйном аппарате, произведите чистку дозатора от посторонних предметов.

10.4.3.Проверьте управляющие блоком запуска/остановки пневмошланги на наличие перегибов или утечек.

10.5. Ни воздушно песчаная смесь, ни отдельно воздух не идут из сопла

10.5.1. Сбросьте давление в абразивоструйном аппарате, визуально проверьте что абразивоструйное сопло не забито.

10.5.2 Убедитесь, сто после нажатия на медаль абразивоструйный аппарат герметизируется. Если герметизация не происходит, то следуйте согласно пункту 10.7.

10.5.3 Проверьте что дозатор и воздушный кран открыты.

10.6. Абразивоструйная очистка не останавливается после отпущения педали

10.6.1.Проверьте линию и выключатель в педали.

10.7. Абразивоструйный аппарат не герметизируется





10.7.1. Проверьте, что от компрессора поступает сжатый воздух и кран на пневмолинии открыт.

10.7.2. Проверьте что редукционный клапан отрегулирован на слишком низкое давление. Минимальное давление 3 бара.

10.7.3. Дверь не включает защитный концевой выключатель.

10.7.4. Проверьте диафрагму клапана сброса давления, на наличие износа.

10.7.5 Проверьте ход герметизирующего клапана, а также состояние уплотнительного кольца.

10.7.6 Проверьте на наличие утечек управляющую пневмолинию.

10.8. Не происходит отключение и разгерметизация абразивоструйного аппарата или происходит медленно

10.8.1 Проверьте что электромагнитный клапан стравливает давление, после отжатия педали При необходимости проверьте эл.цепь.

10.8.2. Проверьте состояние фильтра выпускного.

10.9. Пересыщенная абразивом смесь

10.9.1 Проверьте что на абразивоструйном аппарате открыт воздушный кран.

10.9.2 Дозатор абразива может быть открыт слишком сильно. Следуйте пункту 6.2. Если дозатор не осуществляет регулировку количества абразива, опорожните от абразива кабину, сбросьте давление и проведите осмотр внутренних деталей дозатора

10.10. Пульсации абразивовоздушной смеси во время запуска камеры, являются нормальным явлением

10.11. Удары статическим электричеством

10.11.1 Камера и/или оператор не заземлены. Абразивоструйная обработка вызывает накопление статического электричества. Для предотвращения этого камера должна быть заземлена. Если удары повторяются, возможно, статическое электричество накапливается на операторе. Соединить оператора с камерой коротким заземляющим проводом (таким, как заземляющий браслет/манжета для рук).

10.11.2 Детали должны находиться в контакте с решеткой. Если статическое электричество не рассеивается в металлической камере, оно накапливается в обрабатываемой детали.

10.12. Утечка пыли из корпуса фильтра

10.12.1 Поврежден или плохо закреплен фильтр-элемент.

6.13.2 Неисправно уплотнение на дверце корпуса фильтра.. Проверить уплотнение

и при необходимости заменить.





11. Свидетельство о приемке

Камера абразивоструйная напорного типа «КСО-150.5–НФВР-М-М»

№

Дата изготовления Приёмку произвёл

12. Гарантии изготовителя

12.1. Гарантийный срок эксплуатации камеры устанавливается на 12 месяцев со дня ввода в эксплуатацию, но не более 2 лет с момента отгрузки. Срок полезного использования камеры – 7 лет.

12.2. Гарантия не распространяется на быстро изнашиваемые детали (сопло абразивоструйное, сопло воздушное, корпус пистолета, абразивоструйный рукав, перчатки, стекло смотровое, стекло освещения, фильтра).

13. Сведения о рекламациях

Порядок предъявления и оформления рекламаций согласно «Инструкции о приёмке продукции производственно-технического назначения и товаров народного потребления», утверждённой постановлением № 11-7 Государственного арбитража при Совете Министров СССР от 25 апреля 1966г.

Изготовитель: **ООО «ПК «Пневмостройтехника»**

182115 г. Великие Луки
Псковской области,
Гоголя д.3 литер Ч.
Тел. 8(81153)9-02-81
e-mail: info@vlpst.info

Внимание!

В связи с систематически проводимыми работами по совершенствованию конструкции изделия возможны некоторые расхождения между данным эксплуатационным документом и поставленным изделием, не влияющие на условия его монтажа и эксплуатации.



**ЕВРАЗИЙСКИЙ ЭКОНОМИЧЕСКИЙ СОЮЗ
ДЕКЛАРАЦИЯ О СООТВЕТСТВИИ**

Заявитель Общество с ограниченной ответственностью «Производственная компания «Пневмостройтехника».

Основной государственный регистрационный номер: 1106025000840.

Место нахождения: 182115, Российская Федерация, Псковская область, город Великие Луки, улица Гоголя, дом 3, литер Ч

Телефон: 88115390281, адрес электронной почты: info@vlpst.info

в лице Генерального директора Панфилова Сергея Викторовича

заявляет, что

Оборудование технологическое для чистки, снятия ржавчины, песка и окалины, получения необходимой шероховатости, снятия слоёв, матирования, упрочнения, снятия заусениц и полирования и для подготовки поверхностей перед нанесением антикоррозионных покрытий (лакокрасочных материалов, металлизации): камеры для абразивоструйной обработки типа КСО

Продукция изготовлена в соответствии с ТУ 3675-001-64895460-2010 КАМЕРЫ ДЛЯ АБРАЗИВОСТРУЙНОЙ ОБРАБОТКИ (КСО)

изготовитель Общество с ограниченной ответственностью «Производственная компания «Пневмостройтехника».

Место нахождения: 182115, Российская Федерация, Псковская область, город Великие Луки, улица Гоголя, дом 3, литер Ч

код ТН ВЭД ЕАЭС 8424 30 100 0

Серийный выпуск

соответствует требованиям

Технического регламента Таможенного союза ТР ТС 010/2011 "О безопасности машин и оборудования"

Декларация о соответствии принята на основании

протокола испытаний № 707-03/12-ЦСТ от 19.03.2019 года, выданного испытательной лабораторией «ЦСТ-Испытания»

Общества с ограниченной ответственностью «ЦЕНТР-СТАНДАРТ», регистрационный № РОСС RU.31485.04ИДЮ0.004;

обоснования безопасности; руководства по эксплуатации; паспорта

Схема декларирования: Id

Дополнительная информация

Условия хранения продукции: в соответствии с ГОСТ 15150-69, Категория условий хранения – 3. Хранить в неотапливаемых хранилищах с естественной вентиляцией (на поддоне), при температуре воздуха от минус 40 до плюс 40 градусов Цельсия, относительной влажности до 98% при температуре плюс 25 градусов Цельсия. Срок хранения без переконсервации – 2 года, срок службы – 7 лет. Стандарты, обеспечивающие соблюдение требований Технического регламента Таможенного союза ТР ТС 010/2011 "О безопасности машин и оборудования": ГОСТ 12.2.003-91 «Система стандартов безопасности труда. Оборудование производственное. Общие требования безопасности»

Декларация о соответствии действительна с даты регистрации по 03.04.2024 включительно.

(подпись)



Панфилов Сергей Викторович

(Ф.И.О. заявителя)

Регистрационный номер декларации о соответствии: ЕАЭС N RU Д-RU.AM03.B.00875/19

Дата регистрации декларации о соответствии 04.04.2019