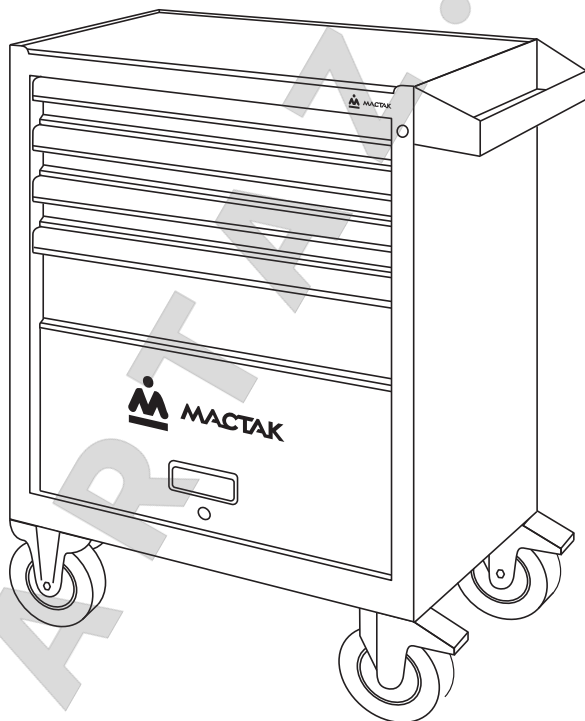


# ПАСПОРТ ИЗДЕЛИЯ

Тележка инструментальная

СЕРИЯ  
«ОПТИМА»



Арт.: 522-04581MB  
522-04581MG  
522-04581MR

Спасибо!

Вы выбрали продукцию торговой марки МАСТАК, и мы надеемся, что данное изделие поможет в Вашей деятельности.

## 1. Основные технические данные

1.1. Масса нетто 52 кг

1.2. Размеры: 680x460x955 мм

1.3. Основные параметры выдвижных полок представлены в таблице:

	Внутренние размеры, мм	Максимальная, равномерно-распределенная нагрузка, кг
Полки №1-3	580x405x75	20
Полка №4	580x405x150	20
Отсек для хранения	610x445x300	20

### ВНИМАНИЕ!

Тележка оборудована системой антипрокидывания, не позволяющей открыть более одной полки одновременно.

## 2. Комплектность

Поз.	Наименование	Кол-во, шт.
1	Корпус тележки	1
2	Защитный коврик	1
3	Выдвижные полки	4
4	Отсек для хранения	1
5	Замок	2
6	Ручка-Карман	1
7	Колесо поворотное с тормозом	2
8	Колесо не поворотное	2
9	Винт М6	18
10	Тара упаковочная	1
11	Паспорт изделия	1



### 3. Инструкция по подготовке к эксплуатации

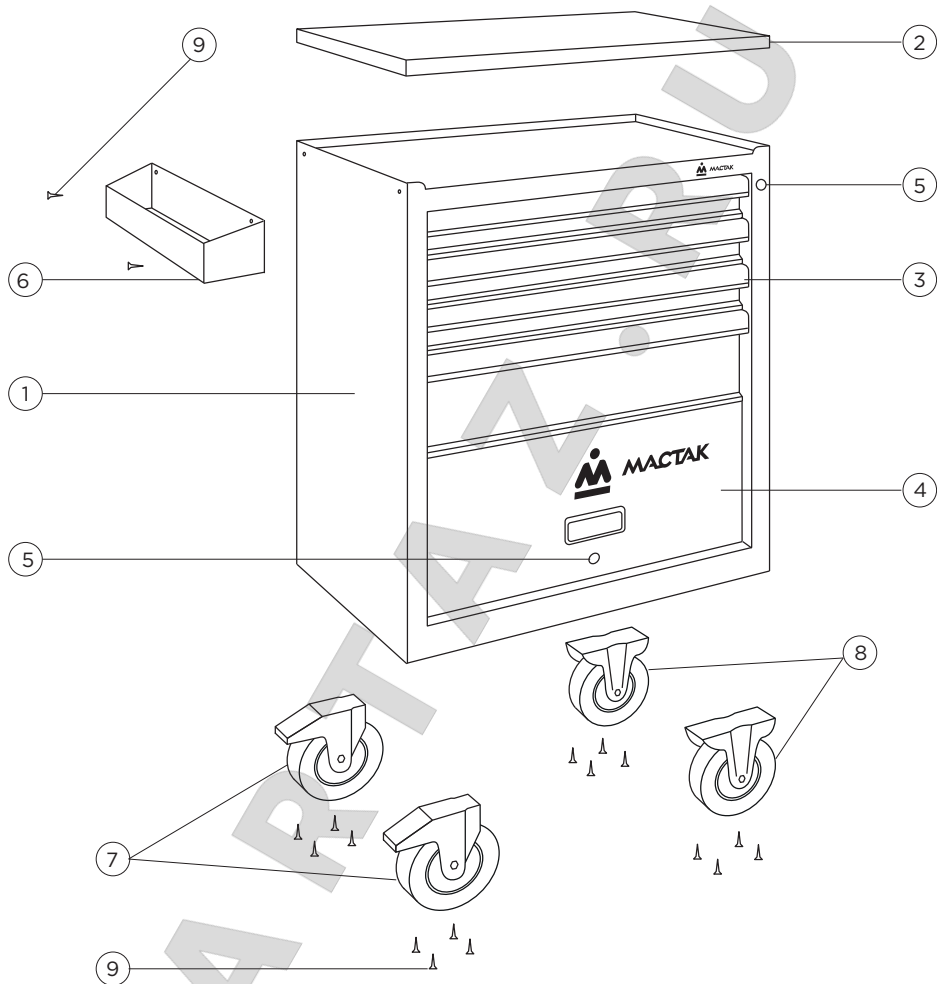
- 3.1. Аккуратно вскройте упаковку.
- 3.2. Проверьте комплектность поставки (см. пункт 2). Комплектующие находятся в выдвигной полке тележки.
- 3.3. Прикрепите колеса к корпусу тележки, установив поворотные колеса справа или слева.
- 3.4. Прикрепите ручку-карман к корпусу тележки со стороны поворотных колес.
- 3.5. Для доступа внутрь корпуса тележки (например, при случайном попадании туда какого-либо предмета) необходимо:
  - вставить ключ в замок и повернуть его до упора по часовой стрелке, разблокировав выдвигные полки;
  - полностью выдвинуть полку из тележки, отжать рычаги защелок с двух сторон полки (см. рис. 2);
  - извлечь полку из корпуса тележки;
  - после изъятия постороннего предмета, вставить полку в корпус тележки.
- 3.6. Поворотом ключа в замке убедитесь в срабатывании запирающего механизма.

**ВНИМАНИЕ!** Запирание замка происходит только при полностью задвинутых полках!

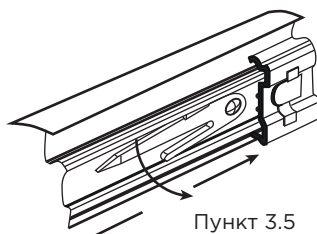
- 3.7. Тележка готова к использованию.



**Рис. 1** Схема сборки тележки



**Рис. 2**  
Схема извлечения полки из корпуса тележки





## 4. Гарантийные обязательства

Предприятие-изготовитель устанавливает гарантийный срок и срок бесплатного сервисного обслуживания инструментальной тележки – 12 месяцев со дня продажи, при условии соблюдения правил эксплуатации. Предприятие-продавец в течение гарантийного срока производит бесплатный ремонт при условии соблюдения потребителем правил эксплуатации, транспортировки и хранения.

Ремонт или замена производятся после технической экспертизы.

Экспертиза и ремонт осуществляются в установленные законом сроки в сервисном центре уполномоченной организации.

Гарантия не распространяется на оборудование, имеющее конструктивные изменения, механические или технические повреждения, вызванные использованием не по назначению или с нарушением правил и норм эксплуатации и хранения. А также в результате действий обстоятельств непреодолимой силы, таких как пожар, наводнение, землетрясение и др. Гарантия предоставляется при наличии документа, подтверждающего факт покупки.

По истечении гарантийного срока или при нарушении правил эксплуатации, указанных в настоящем руководстве по эксплуатации, ремонт производится предприятием-продавцом в соответствии с действующими расценками.

Артикул \_\_\_\_\_

Заводской номер \_\_\_\_\_

Печать и подпись продавца \_\_\_\_\_

Дата продажи \_\_\_\_\_ 20 \_\_\_\_ г.

С условиями гарантии ознакомлен: \_\_\_\_\_

(Подпись покупателя)

