

ИНН 7816676371 КПП 781401001  
197183, Санкт-Петербург г, Заусадёбная ул., д. 31. +7  
(800) 100-55-91

## ПАСПОРТ



Клепальный станок

МОДЕЛЬ: КС-5200 ПГ

САНКТ-ПЕТЕРБУРГ  
2018

ARTAZ.RU

ИНН 7816676371 КПП 781401001

197183, Санкт-Петербург г, Заусадебная ул., д. 31. +7  
(800) 100-55-91

Настоящий паспорт составлен на клепальный станок, который предназначен для наклепки новых и удаления старых накладок на тормозные колодки коммерческого транспорта и других аналогичных соединений автомобиля (сцепление).

### 1.Техническая характеристика

Пример расшифровки условного обозначения:

КС-5200 ПГ:

КС – клепальный станок

ПГ- «Пневмогидравлический», гидравлический с пневмоприводом

5200 – Номинальное осевое усилие на штоке гидроцилиндра, кг\*с.

Обозначение	КС-5200	
Номинальное осевое усилие на штоке, т*с	5,2	
Максимальное осевое усилие на штоке, т*с	6,5	
Ход штока, мм	50	
Номинальный объём гидросистемы, л	0,35	
Номинальное давление воздуха, бар	8	
Диапазон рабочего давления воздуха, бар	4-10	
Рабочая жидкость	Масла всесезонные гидравлические: HLP 32, 46	
Габаритные размеры, мм	Длина	505
	Ширина	455
	Высота	1510
Масса, кг	136	

Изделие имеет климатическое исполнение У, УХЛ категории размещения 1,2,3 по ГОСТ 15150-69. Температура окружающей среды от – 20 С до + 40 С.

### 2.Комплект поставки

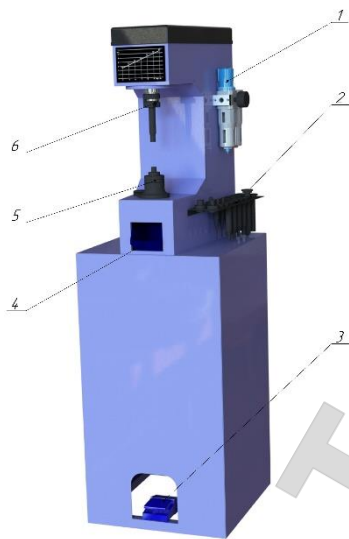
№	Наименование	Кол-во
1	Клепальный станок	1
2	Пуансон	6
3	Противопуансон	6
4	Пуансон для срезания заклёпки	1
5	Пуансон для выталкивания заклёпки	6
6	Контейнер для заклёпок	1

ARTAZ.RU

ИНН 7816676371 КПП 781401001

197183, Санкт-Петербург г, Заусадебная ул., д. 31. +7  
(800) 100-55-91

7	Паспорт	1
---	---------	---



### 3. Устройство и принцип действия

Управление станком осуществляется посредством педали 3. При нажатии на педаль 3 держатель пуансона 6 движется вниз, при отпущении педали – возвращается в исходное положение. Изменение рабочего усилия производится за счёт изменения давления воздуха в пневматической системе с помощью регулятора давления 1. В комплект поставки входят различные пуансоны, для их хранения предусмотрена подставка 2. Наковальня 5 имеет плавную регулировку по высоте и может откидываться вбок против часовой стрелки, либо сниматься полностью что необходимо при срезании старых заклёпок. При удалении заклёпок из колодки при помощи пуансона, они попадают в контейнер 4, а при наполнении контейнера утилизируются.

### 4. Свидетельство о приемке

Клепальный станок КС-5200ПГ, заводской № \_\_\_\_\_ соответствует требованиям ТД, и на основании осмотра и проведенных испытаний, признан годным к эксплуатации.

Дата выпуска « \_\_\_\_ » \_\_\_\_\_ 20\_\_ г.

Подпись лица ответственного за приемку \_\_\_\_\_  
М.П.

ARTAZ.RU

ИНН 7816676371 КПП 781401001  
197183, Санкт-Петербург г, Заусадебная ул., д. 31. +7  
(800) 100-55-91

## 5.Гарантийные обязательства

5.1 Предприятие-изготовитель гарантирует соответствие изделия требованиям нормативно-технической документации и его работоспособность при соблюдении условий эксплуатации и хранения, установленных руководством по эксплуатации.

5.2 Срок гарантии – 12 месяцев со дня ввода изделия в эксплуатацию.

5.3 Дефекты изделия, возникшие по вине изготовителя и выявленные потребителем в течении гарантийного срока, предприятие-изготовитель обязуется устранить в течении трех месяцев со дня получения рекламации.

5.4 Гарантийные обязательства не выполняются, если потребитель разбирал и самостоятельно выполнял ремонт изделия в период действия гарантийного срока.

5.5 Предприятие-изготовитель осуществляет гарантийные обязательства только при наличии паспорта на изделие.

## 5.Сведения о рекламациях

№ и дата рекламации	Краткое содержание рекламации	Меры, принятые заводом-изготовителем по рекламации

ARTAZ.RU