

CLEANING SYSTEMS DIVISION

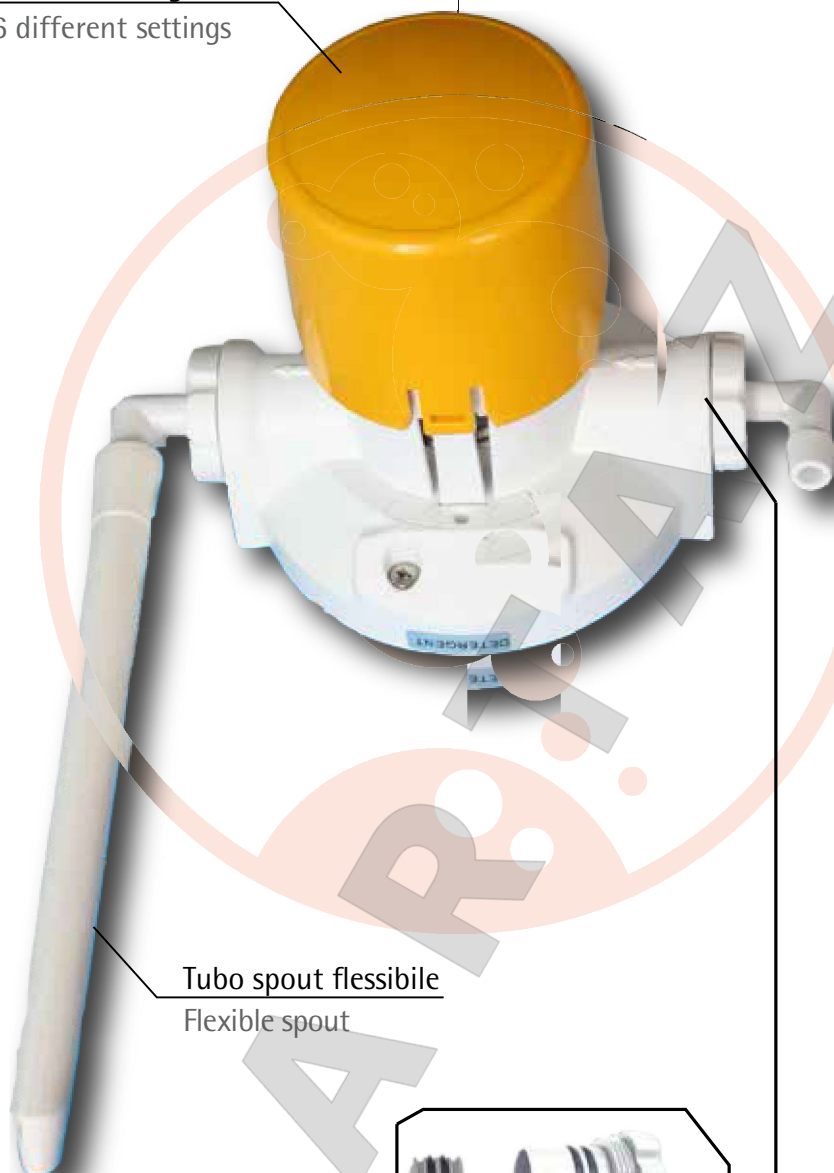
DPL.03 SERIES

DOSATORE MANUALE MANUAL DISPENSER



CARATTERISTICHE GENERALI / GENERAL FEATURES

6 differenti regolazioni
 6 different settings



Tubo spout flessibile
 Flexible spout

Valvole di non ritorno
 migliorate
 Improved check valves



● **DOSAGGIO DEL DETERGENTE, DEL SATINIZZANTE E DI ALTRI PRODOTTI CHIMICI CONCENTRATI**

● **INSTALLAZIONE FACILE E VELOCE** la staffa di montaggio ha le dime di foratura della maggior parte di modelli esistenti sul mercato. Quando si sostituisce una pompa, non c'è bisogno dell'uso di un trapano. Grazie alla staffa in dotazione il montaggio e lo smontaggio della pompa risulta estremamente facile

● **DOSAGGIO PRECISO** ad ogni premuta la stessa quantità dosata

● **REGOLAZIONE DELLA PORTATA** regolazione della portata interna: 7,5, 15, 22, 30 cc per colpo

● **GAMMA COMPLETA** modelli disponibili per detersivi, solventi e prodotti clorati

● **AFFIDABILITÀ** molla non in contatto con il liquido, valvole di mandata e aspirazione facilmente accessibili per la loro manutenzione

● **DOSING FOR DETERGENT, SANITIZING AND MOST OTHER CONCENTRATED INSTITUTIONAL CLEANING PRODUCTS**

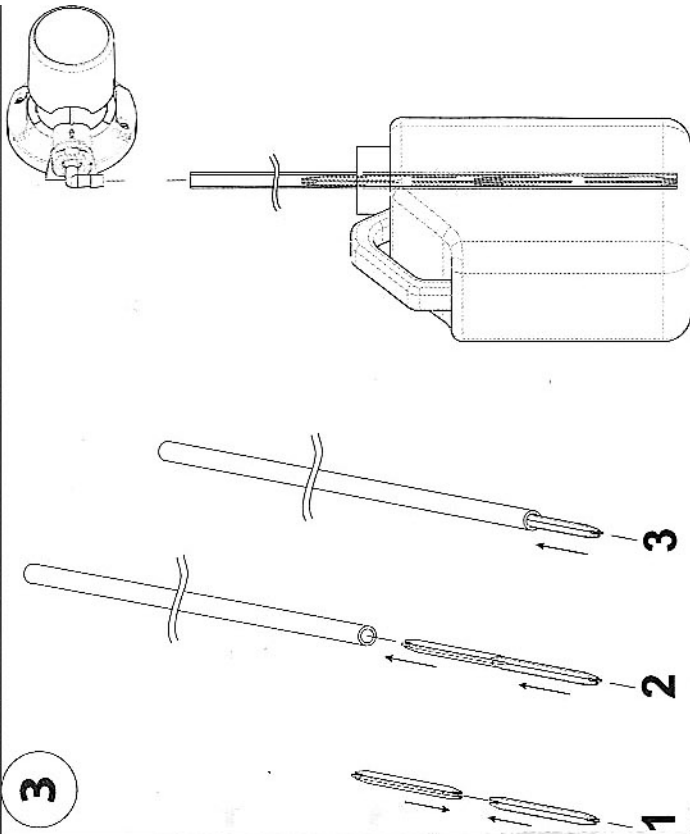
● **FAST, EASY INSTALLATION** no drill required, when replacing existing pumps, the hole patterns on the smart bracket match most existing models. Easy mounting and removing with the smart mounting bracket

● **ACCURATE DOSING** each push yields the same volume output every time

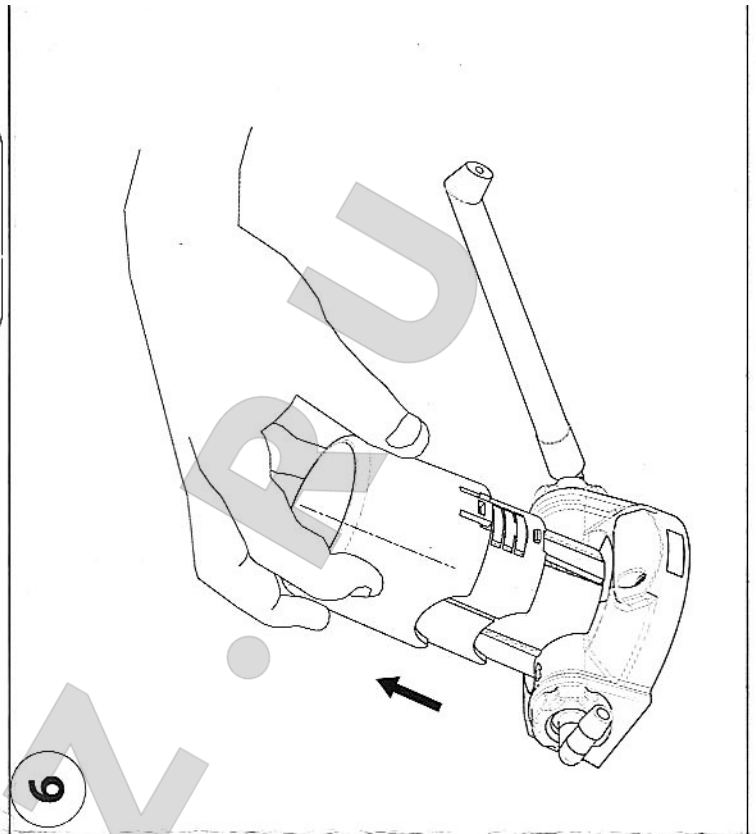
● **ADJUSTABLE FLOW RATE** internally adjustable to deliver 7,5, 15, 22, 30 cc per push

● **COMPLETE RANGE** models available for detergents, solvents and chlorine products

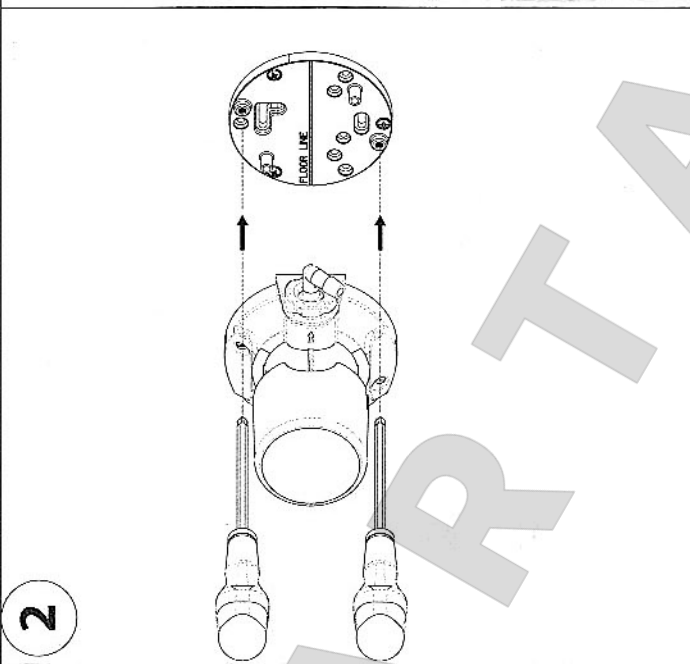
● **RELIABLE** spring not in contact with liquid, inlet and outlet valve easily accessible for cleaning or replacing



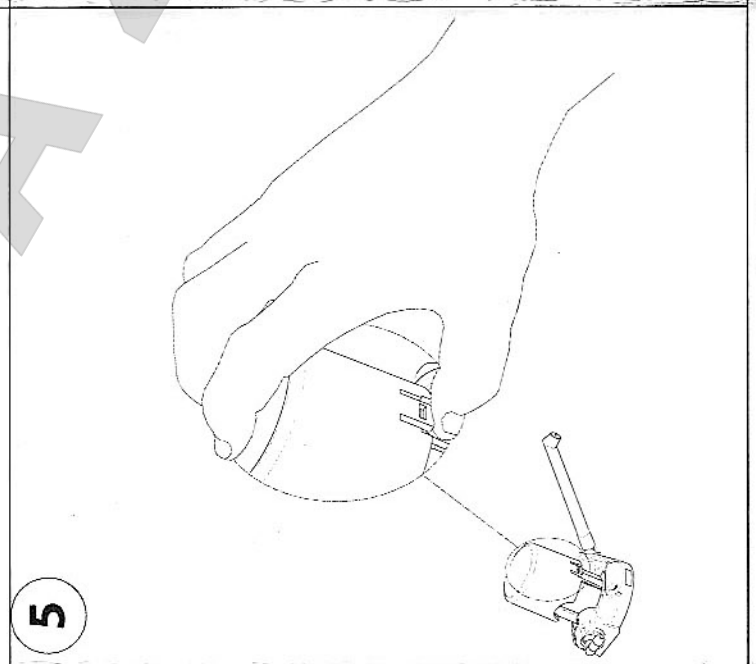
3



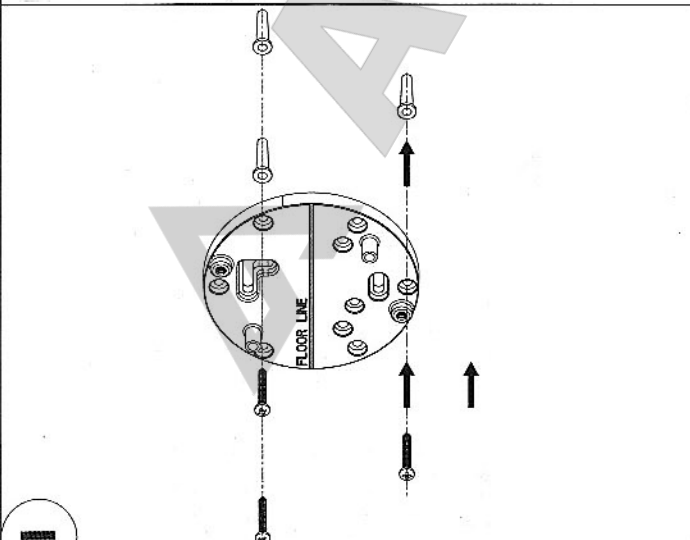
6



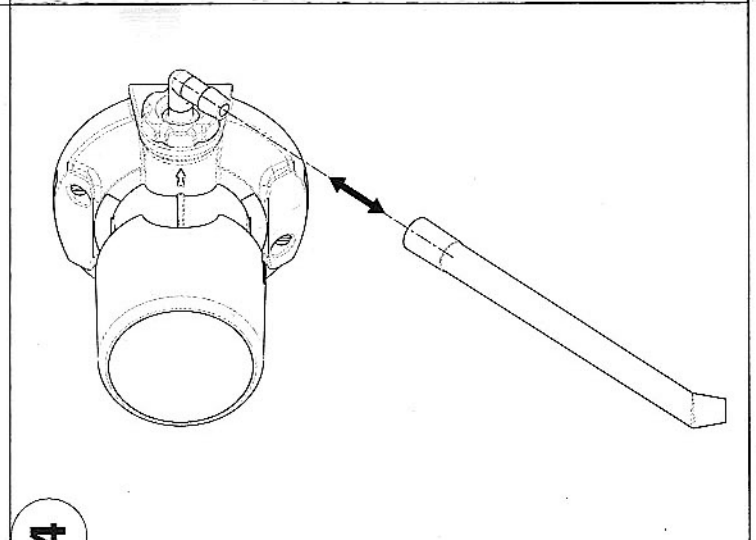
2



5



1



4

Rev. 3.0

20137819

