



*Низкопрофильный ножничный гидравлический подъемник кузовного
подхвата модели TS-1113*



Инструкция по эксплуатации

Содержание

Содержание

Упаковка, транспортировка и хранение	3
Введение	5
Раздел I Описание подъемника	6
Раздел II Технические характеристики	7
Раздел III Безопасность	10
Раздел IV Установка	14
Раздел V Ввод в эксплуатацию	17
Раздел VI Порядок работы	20
Раздел VII Обслуживание и уход	22
Раздел VIII Поиск и устранение неисправностей	23

Упаковка, транспортировка и хранение



Все операции, в том числе упаковка, перевозка, транспортировка и демонтаж должны выполняться квалифицированным персоналом.

Упаковка и транспортировка

Упаковка (рисунок 1)

Стандартная конфигурация: маслопровод и принадлежности (1#), первичная и вторичная платформы (2# и 3#), шкаф управления (4 #), передняя и задняя ramпы с опорами (5 # и 6#), всего 6 деталей.

Комплект поставки

№	Название	Название и количество принадлежностей
1	Подъемник	Первичная платформа
2	Подъемник	Вторичная платформа
3	Шкаф управления	
4	Маслопровод и фитинги	12 анкерных болтов М16 в комплекте; 24 анкерных винта М8 в комплекте. 1 комплект ф6×4мм воздуховода (с одним тройником); Воздуховод 2м ф8×5мм, кабель заземления 5м. 4 накладки; 1 инструкция по эксплуатации и обслуживанию; 10 нейлоновых хомутов; тройник воздуховода ф6, тройник маслопровода ф6; 9 маслопроводов высокого давления
5	Передняя и задняя ramпы с опорами	4 ramпы, 4 шплинта
6	Закрывающая пластина маслопровода	Три по 750мм, две по 635мм и одна 250мм

Рисунок 1

Размеры упаковки

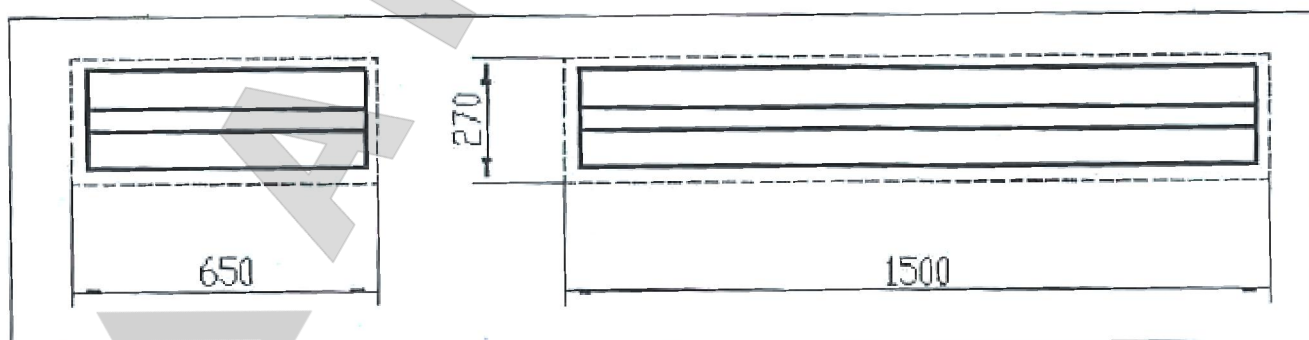


Рисунок 1

Упаковка, транспортировка и хранение

Транспортировка (рисунок 2)



Изделие следует перемещать с помощью крана и погрузчика грузоподъемностью выше 3 тонн. Во избежание падения при подъеме один сотрудник должен наблюдать за расположением груза при транспортировке. Изделие следует транспортировать на автомобиле или корабле.

Изделия перевозятся грузовым автомобилем или по железной дороге.

Когда изделие попадает в пункт назначения, необходимо проверить комплектность во избежание аварии или утери в процессе транспортировки. В случае повреждения упаковки необходимо проверить комплектность изделий *по стиску в упаковке*. Кроме того, следует поставить в известность сотрудника, выполнившего перевозку.



Изделие – очень тяжелое! Ручная погрузка, разгрузка и перемещение исключены, необходимо соблюдать правила безопасности при выполнении работы.

Погрузку и разгрузку необходимо выполнять в соответствии с рисунком (рис. 2).

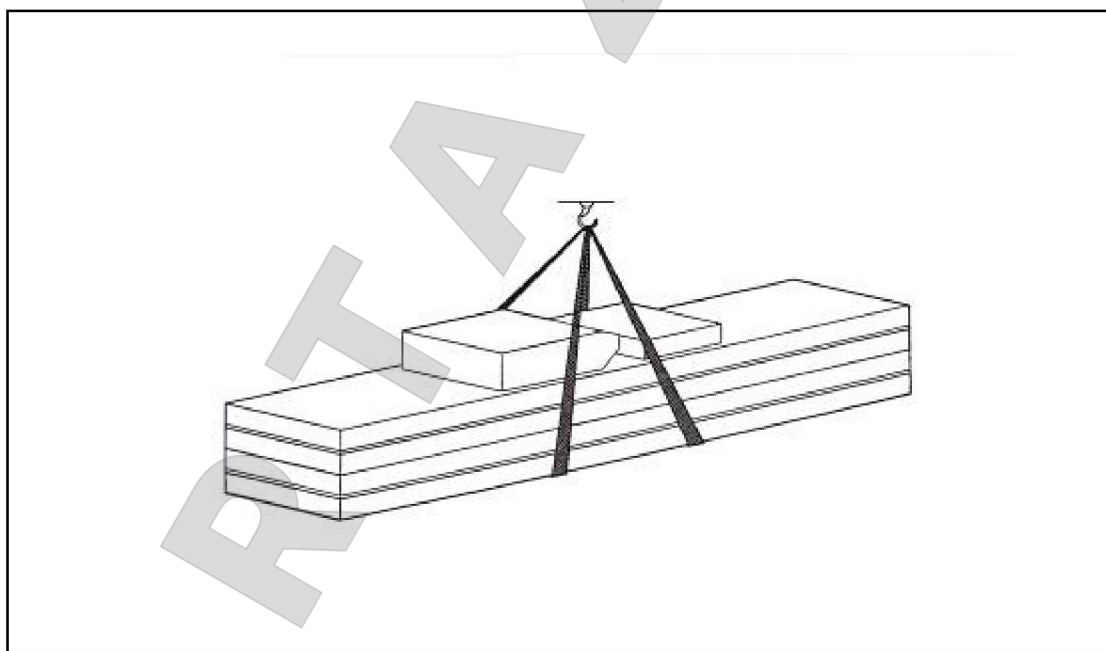


Рисунок 2

Хранение

Подъемник необходимо разместить на закрытом складе, открытое хранение допускается только под надежным водонепроницаемым навесом.

Грузовой автомобиль должен быть подготовлен для транспортировки, изделие хранится в контейнере, если оно транспортируется железнодорожным транспортом.

Шкаф управления должен находиться в вертикальном положении в процессе транспортировки, кроме того, детали подъемника не должны соударяться друг о друга.

Температура окружающей среды при хранении подъемника: -25°C-55°C.

Введение

Данная инструкция предназначена для операторов-механиков и техников.

Перед началом работы персоналу надлежит внимательно ознакомиться с данной инструкцией по эксплуатации. В ней содержится важная информация

- Персональная безопасность операторов и техников
- Безопасность в процессе установки
- Безопасная работа подъемника

**Необходимо бережно хранить данную инструкцию**

Она входит в комплект подъемника.

Ее необходимо хранить рядом с подъемником, чтобы оператор или техник имел возможность к ней обратиться.

Необходимо внимательно ознакомиться с разделом III, который содержит важную информацию по безопасности.

Подъемник соответствует европейским стандартам надежности.



Погрузка и разгрузка, транспортировка, разборка, сборка, ввод в эксплуатацию и тестирование; обслуживание, ремонт, капитальный ремонт, транспортировка должны выполняться квалифицированными сертифицированными специалистами.

Травмирование персонала и поломка оборудования, которые произошли в результате работы неквалифицированных специалистов и нарушения правил эксплуатации, не входят в сферу ответственности производителя подъемника.



В данной инструкции рассматриваются безопасные приемы работы для оператора и техника. Для понимания конструкции и правил эксплуатации подъемника необходимо внимательно ознакомиться с инструкцией перед началом работы.

Для понимания терминов в инструкции оператор должен владеть опытом обслуживания, ремонта, уметь читать пояснения на чертежах и знать национальные стандарты безопасности.

Инструкция также предназначена для обслуживающего и сервисного персонала, который располагает специальными инженерными знаниями.

-ОПЕРАТОР: сотрудник, прошедший обучение и сертифицированный для работы на подъемнике.

-ТЕХНИК: сотрудник, прошедший обучение и сертифицированный для обслуживания подъемника.



Производитель оставляет за собой право на внесение некоторых изменений в инструкцию в результате усовершенствования конструкции изделия.

**Раздел I: Описание подъемника****Подъемник**

Низкопрофильный ножничный электрогидравлический автомобильный подъемник предназначен для подъема автомобилей весом не более 3000кг. Он предназначен для обслуживания, ремонта автомобилей, замены колес в сервисных центрах и выполнения установки углов управляемых колес, удобен при напольной установке на этаже без заглабления в пол.

Конструктивные характеристики

- Имеет низкопрофильную ножничную конструкцию, не требует выполнения заглабления в пол, компактен
- Оснащен пультом управления (низковольтное управление), поэтому имеет превосходные характеристики с точки зрения безопасности
- Синхронизация подъема платформ осуществляется благодаря наличию синхронизирующего гидроцилинда
- Благодаря двум механизмам безопасности: гидравлическому стопору и механическому захвату с двухпарным зацеплением подъемник надежен и безопасен в работе
- Подъемник оснащен клапаном защиты от перегрузок и гидравлических утечек
- Подъемник оснащен дроссельным устройством, поэтому в случае повреждения гидравлического трубопровода платформы будут опускаться медленно
- Подъемник оснащен сверхизносостойким блоком для подачи масла
- В подъемнике применяются высококачественные гидравлические и электронные компоненты производства Италии, Германии, Японии и др.
- Подъемник оснащен ручным аварийным устройством опускания платформ при наличии неисправности в электропитании

Подъемник сконструирован с учетом следующих условий

- основание (место расположения оборудования)
- рама (основная деталь подъемника и механизм безопасности)
- шкаф управления (управление подъемником)

Пол

Подъемник устанавливается на бетонный пол.

Рама подъемника

Включает в себя сплошные металлические соединительные стержни, основную подъемную платформу, вторичную подъемную платформу, детали подвижной пластины с роликами, компоненты безопасности (с двухпарным зацеплением) и гидроцилиндр.

Шкаф управления

В нижней части шкафа управления размещена гидравлическая система управления, в том числе гидравлический бак, гидравлический насос, гидравлический клапан и др. Верхняя часть шкафа содержит электрическую систему управления.



Ножничный подъемник предназначен для подъема автомобилей. Он не подходит для решения других задач, в том числе мойки и окраски. Кроме того, запрещено поднимать автомобили, вес которых



Инструкция по эксплуатации

превышает предельно допустимую нагрузку.

Раздел II Технические характеристики

Основные технические параметры

Тип подъемника		
Привод	Электروهидравлический	Электروهидравлический
Грузоподъемность	3000 кг	3000 кг
Высота подъема	1850 мм	1850 мм
Первоначальная высота платформы	110 мм	110 мм
Длина платформы	1450 мм	1450-2050 мм
Ширина платформы	635 мм	635 мм
Время подъема	≤50с	≤50с
Время опускания	≤60с	≤60с
Общая ширина платформ подъемника	2020 мм	2020 мм
Общая длина подъемника	2040 мм	2040 мм
Вес подъемника	850 кг	
Электропитание	230 или 400В±5%, 50Гц	
Мощность	2,2кВт	2,2кВт
Гидравлическое масло	12 л, с защитой от износа	
Давление воздухоподачи	6-8 кг/см ²	
Температура окружающего воздуха	5-40°С	
Влажность	30-95%	30-95%
Уровень шума	<76дБ	
Рабочая высота	≤1000м над уровнем моря	
Температура хранения	-25-55°С	

Табл. 2

Размеры подъемника

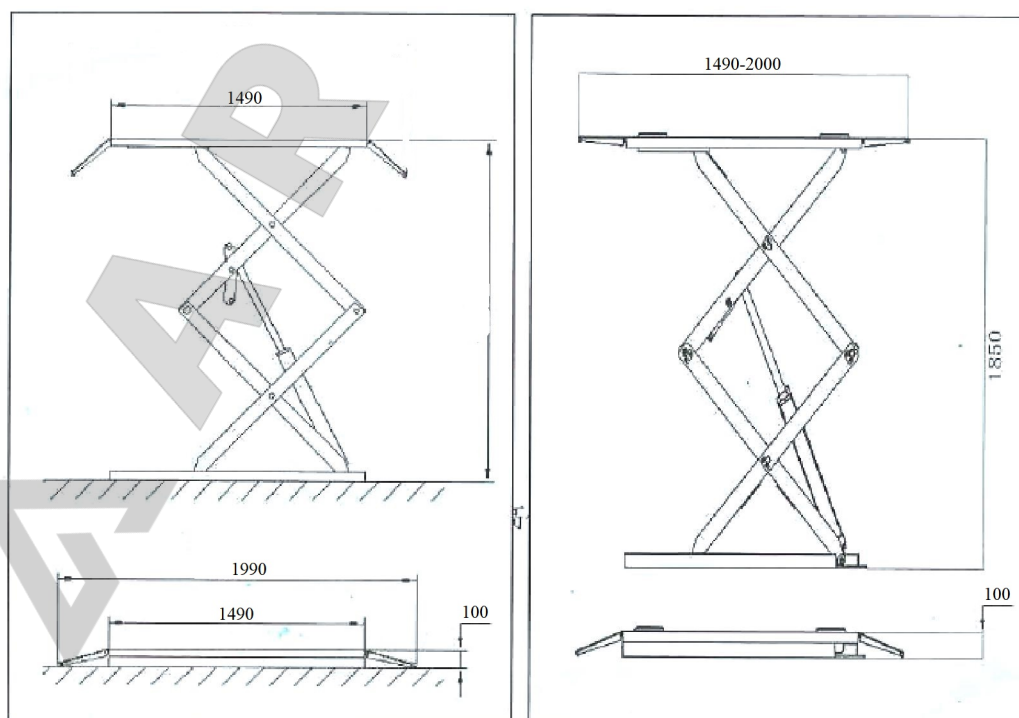


Рисунок 3

Раздел II Технические характеристики

Электродвигатель насоса

Модель.....Y90L
 Мощность..... 2,2кВт
 Напряжение...АС 400 или 230В ±5%
 Ток..... 400В: 5А
230В:10А
 Частота.....50Гц
 Полюса 4
 Частота вращения1450об/мин
 Подключение..... В14
 Класс изоляции.....F

Соединение эл-двигателя указано на схеме, эл-двигатель вращается по

Насос

Модель.....P4.3
 Тип.....Шестеренный насос
 Расход.....4,3куб.см./оборот
 Соединение.....Прямое
 Клапан переполнения
 Рабочее давление...210бар
 Временное рабочее давление...150-300бар
 Заправить 20 л гидравлического масла с износостойкими характеристиками в бак насосной станции

Схема установки подъемника

Внимание: основные требования

- марка бетона 425#, продолжительность сушки 15 дней
- в бетонном заглублении толщина бетонного основания ≥ 150 мм, неровность ≤ 10 мм

Выполнить следующее:

- Подключить питание шкафа управления (400В или 230В, 15 А)
- Подключить шланг со сжатым воздухом в шкафу управления ($\Phi 8 \times 5$ мм)

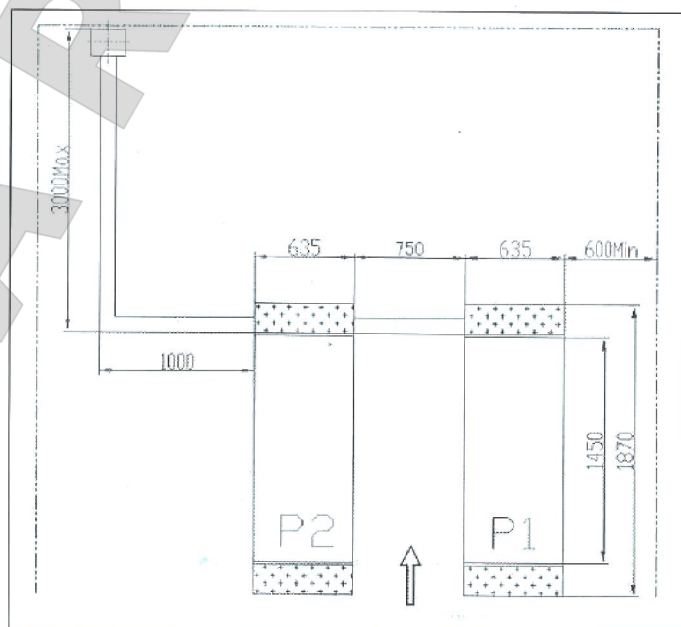


Рисунок 4 (шкаф управления можно установить слева или справа от подъемника)

Раздел II Технические характеристики



Замечание: в качестве фундамента под подъемными платформами применяется бетонное основание. Если толщина пола не превышает 150 мм, необходимо выполнить бетонную подложку под платформы размером 2500×2500мм и толщиной ≥ 150 мм. Толщина и отсутствие неровности бетонного фундамента чрезвычайно важны при установке подъемника. Не следует устанавливать подъемник на волнистый фундамент.

Тип поднимаемого автомобиля

Данный подъемник предназначен для автомобилей, вес и размеры которого удовлетворяют следующим требованиям.

Максимальный вес подъема: не более 3000кг.

Максимальные размеры автомобиля: в таблице показаны предельные характеристики поднимаемого автомобиля.

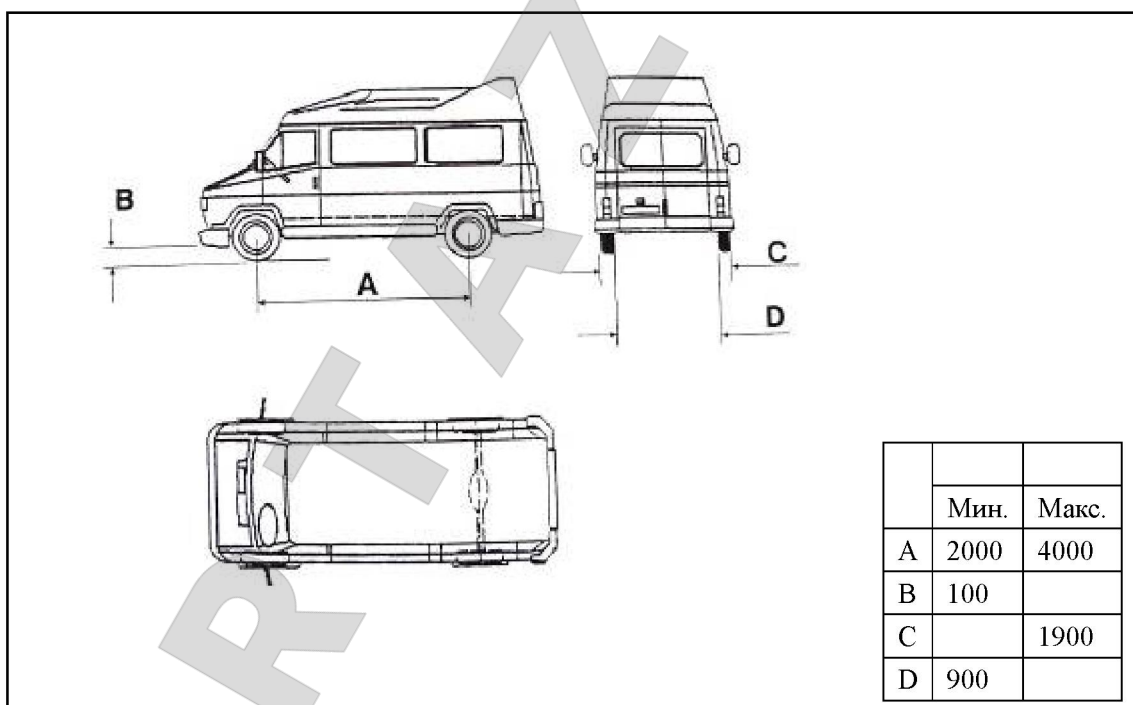


Рисунок 5



Днище автомобиля может получить повреждение при работе на подъемнике. При заезде на подъемник необходимо уделить особое внимание безопасности, прежде всего в отношении спортивных автомобилей с низким дорожным просветом.

Подъемник может осуществлять подъем стандартных и нестандартных автомобилей, если вес автомобиля не превышает максимально допустимое значение. Безопасная зона для работы оператора зависит от размеров автомобиля.

Инструкция по эксплуатации

Раздел III Безопасность



Содержание данного раздела имеет важное значение. Операторам следует внимательно ознакомиться с ним.

Далее приведены опасности и вероятные риски, возникающие во время работы, правильные процедуры выполнения работ и предохранительные устройства, другие виды опасностей (основные меры предосторожности для устранения опасностей).



Подъемник создан для ремонта и обслуживания автомобилей. Он не предназначен для подъема других типов грузов. Он не подходит для выполнения следующих работ

- Мойка и чистка автомобилей
- Подъем при нахождении человека на платформе
- Подъем грузов
- Лифт
- Подъем автомобилей с деформированным кузовом или колесами



Производитель не несет ответственность за травмы или ущерб в результате неправильной эксплуатации.

При опускании платформ оператор должен находиться в безопасной зоне, как показано на рисунке.

Работы, выполняемые оператором или другими сотрудниками в опасной зоне, запрещены.

Если автомобиль полностью поднят на требуемую высоту и рабочие платформы зафиксированы, предохранительные устройства исправны (например, предохранительная гайка заблокирована), оператору и обслуживающему персоналу разрешается выполнять работы под автомобилем.



Запрещено работать на подъемнике при отключенных предохранительных устройствах. Сотрудники могут получить травмы, автомобиль или подъемник – повреждение в случае нарушений правил эксплуатации.

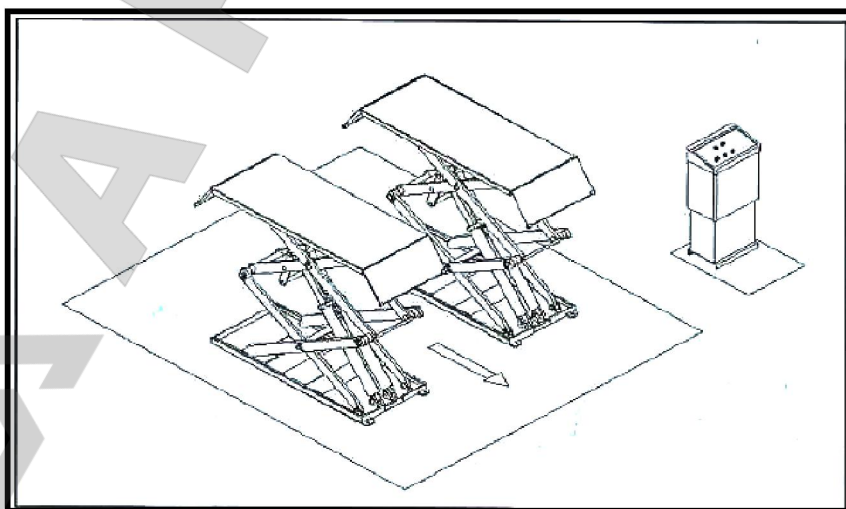


Рисунок 6

Раздел III Безопасность



Общие требования безопасности

Оператор и обслуживающий персонал должны работать в соответствии с нормами и правилами безопасности страны, в которой установлен подъемник.

Кроме того, оператор и техник должны

- Выполнять работу в безопасной зоне в соответствии с инструкцией.
- Не вносить изменений в конструкцию подъемника.
- Тщательно ознакомиться с предупреждениями, нанесенными на подъемнике, и информацией по безопасности, приведенной в данной инструкции.
- Далее приведены требования безопасности



ПРЕДУПРЕЖДЕНИЕ! Данные операции могут стать причиной получения травм, повреждения подъемника и автомобиля или нанесения материального ущерба.



ВНИМАНИЕ! Ситуация не безопасна и может привести к травмированию персонала и материальному ущербу.



ОПАСНОСТЬ УДАРА ТОКОМ! В данном месте существует опасность поражения электрическим током

Предохранительное устройство

Когда автомобиль установлен на платформах подъемника, оператору следует убедиться в отсутствии опасности, при этом производитель оснащает подъемник предохранительными устройствами во избежание травмирования.

Безопасность автомобиля и сотрудников должна отвечать следующим требованиям

- При подъеме автомобиля оператору запрещено входить в опасную зону (в автомобиль и под подъемник).
- Убедиться в том, что автомобиль правильно установлен на платформах (рис. 7).
- Габаритные размеры и вес автомобиля должны соответствовать требованиям подъемника.
- При подъеме автомобиля запрещено сотрудникам находиться на платформах.

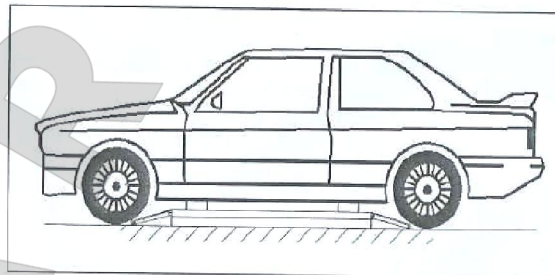


Рисунок 7

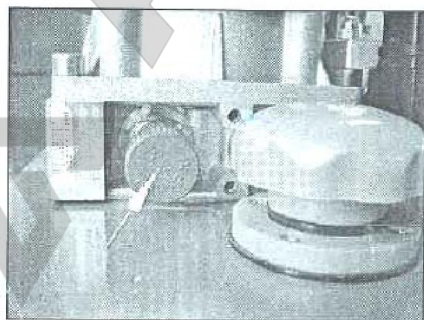


Рисунок 8



Рисунок 9

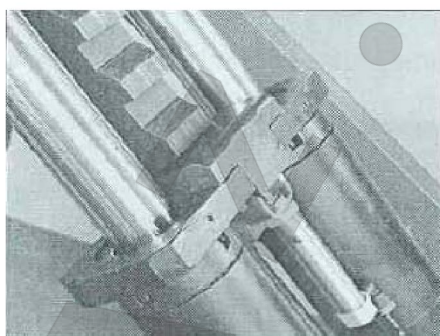
Раздел III Безопасность**Потенциальная опасность при подъеме автомобиля**

Следующие предохранительные устройства должны быть установлены для защиты от перегрузки или защиты при механических неисправностях.

В случае перегрузки открывается редукционный клапан (клапан переполнения) на насосной станции и масло перетекает в бак (рис. 8).

Нижняя часть каждого гидроцилиндра оснащена дроссельным клапаном. Если маслопроводы получили повреждение, дроссельный клапан срабатывает и ограничивает скорость самопроизвольного опускания платформ (см. рис. 9).

Предохранительная рейка и шестерня гарантируют безопасность персонала при работе под подъемником, если другие защитные механизмы неисправны. Необходимо проверить, что предохранительная рейка и стопор (шестерня) находятся в исправном состоянии и не имеет повреждений (рис. 10).

**Рисунок 10**

Следует убедиться в отсутствии посторонних предметов между шестерней (стопором) и рейкой и в надежности срабатывания захватов.

Опасность для персонала

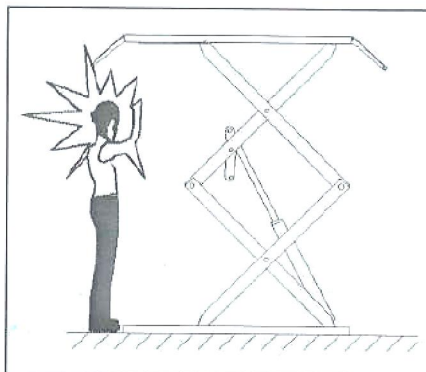
Потенциальная опасность из-за неправильной работы оператора и техника в рабочей зоне.

**Опасность зажатия**

Опасность возникает в случае пребывания персонала в опасной зоне в момент подъема или опускания платформ подъемника. Сотрудники не должны работать под подъемником в момент его подъема или опускания. Люди должны находиться в безопасной зоне (рис. 6).

**Опасность удара**

Оператор может выполнять подъем или опускание в том случае, если он/она уверен в отсутствии людей в опасной зоне. Вместе с тем, если платформы подняты на малую высоту (менее 1,75м от пола), то, ввиду отсутствия цветowych знаков безопасности следует исключить удар частью тела о детали подъемника (рис. 11).

**Рисунок 11**

Раздел III Безопасность



Опасность падения персонала

На платформе или в автомобиле, подъем которого выполняется, в момент подъема и опускания находиться запрещено.



Опасность падения автомобиля

Опасность вызвана неправильной установкой автомобиля на платформах, перегрузкой и несоответствием размеров автомобиля параметрам подъемника.



Запрещено включать двигатель при подъеме и опускании автомобиля и на платформах подъемника. Запрещено раскладывать предметы в зоне под подъемником и в местах перемещения подвижных деталей подъемника.



Опасность поскользнуться

Опасность поскользнуться на масляном пятне или разводе на полу вокруг подъемника. Нижняя часть подъемника и прилегающая зона должны быть чистыми. При наличии масляных разводов следует немедленно удалить их (рис. 12).

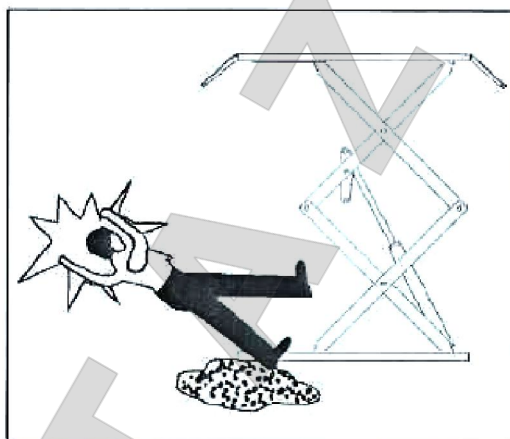


Рисунок 12



Опасность удара электрическим током

Опасность удара электрическим током вызвана повреждением изоляции электрического оборудования. Запрещено использовать воду и пар для очистки подъемника, запрещено использовать растворители и краски поблизости от шкафа управления.



Опасности, связанные с недостаточным освещением

Оператор и механик должны работать в условиях освещения, достаточного для выполнения работ на подъемнике в рабочей зоне во избежание утери деталей и травмирования из-за недостаточной освещенности.



Оператору необходимо постоянно наблюдать за работой подъемника и выполнять операции подъема и опускания, находясь в безопасной зоне. Необходимо установить резиновые проставки под пороги кузова при подъеме автомобиля.



Запрещено выключать предохранительные устройства

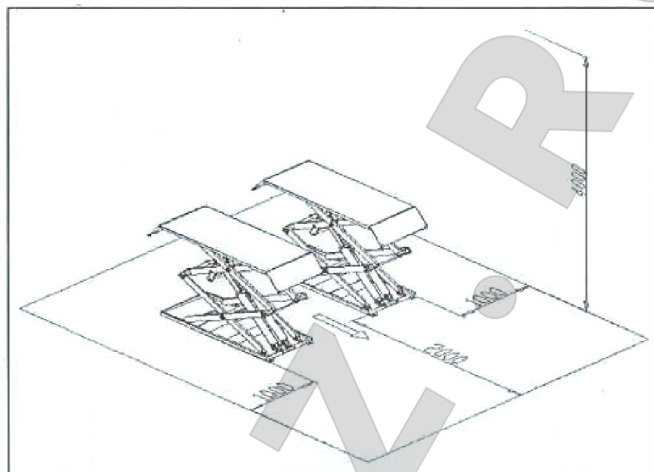
Запрещено перегружать подъемник.

Необходимо выполнять правила безопасности при работе на подъемнике, требования техобслуживания и др.

Раздел IV Установка

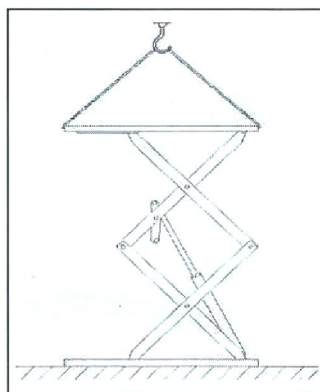
Только обученному персоналу разрешается выполнять установку подъемника. Необходимо внимательно ознакомиться с инструкциями во избежание поломки подъемника и травмирования персонала.

Только уполномоченные компанией специалисты имеют право устанавливать подъемник.

Требования к установке**Рисунок 13**

- Подъемник необходимо разместить на определенном расстоянии от стен, колонн и другого оборудования.
- Минимальное расстояние от стен составляет 1000мм. Во избежание аварий и для удобства работы необходимо предусмотреть место для безопасного габарита. Этот габарит также необходим для эвакуации в случае чрезвычайных ситуаций.
- Место установки следует оснастить источником питания и источником подачи воздуха, которые подключаются к шкафу управления.
- Высота помещения должна быть не менее 4000мм.
- Подъемник можно установить на полу при соблюдении определенных требований (\cong 250кг/см², толщина бетонного пола \geq 150мм).
- После установки подъемника необходимо правильно осветить рабочую зону для обеспечения безопасности во избежание утомления (исключить отражение света, яркий блеск и т.п.).
- Необходимо проверить комплектность перед установкой подъемника.
- Перемещение и установку подъемника необходимо выполнять в соответствии со следующими процедурами.

См. раздел «Транспортировка и хранение» для транспортировки и хранения подъемника.

**Рисунок 14**

Установка платформ

Необходимо установить обе платформы на место предполагаемого размещения подъемника.

Нижняя часть (крепление) гидравлического цилиндра должна находиться спереди (по направлению въезда автомобиля на подъемник).

Вилочный погрузчик или другое подъемное оборудование необходимо использовать для подъема платформ (рис. 14); следует убедиться в том, что предохранительные устройства подъемника установлены и зафиксированы.

Во избежание поломки предохранительных устройств подъемника можно установить деревянный блок между соединительной тягой.



Запрещено работать на подъемнике, если гидросистема не заполнена гидравлическим маслом и производится подъем и опускание.

Следует сдвинуть подъемную платформу, отрегулировать расстояние между двумя платформами и убедиться в параллельности их расположения.

Электрический контур, маслопровод и воздухопровод подключаются в соответствии со *схемой электрических подключений и схемой гидравлических подключений.*

Подключение воздуховода выполняется после подключения гидравлической системы. Маслопровод, электропроводка, воздушный шланг не должен иметь повреждений. Во время этой процедуры маслопровод и воздухопровод закладывают в углубление в трубке ПВХ от шкафа управления. Необходимо исключить попадание пыли в маслопровод и воздухопровод и повреждение гидросистемы.



Электрическое подключение

Электрический контур необходимо подключить с учетом диаметра и количества проводов, отмеченных в *электрической схеме подключений.*

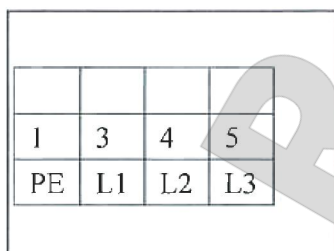


Рисунок 15

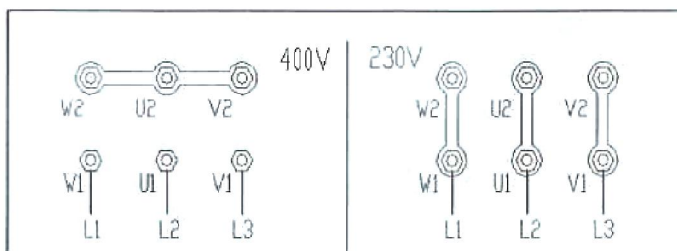


Рисунок 16



Работы электрического подключения выполняются квалифицированными сотрудниками-электриками.

- Следует открыть верхнюю крышку шкафа управления.
 - Подключение силового провода: подключить трехфазный четырехжильный силовой провод 400В ($4 \times 2,5 \text{ мм}^2$) к контактам ввода L1, L2, L3 и PE в шкафу управления; подключить в первую очередь провод заземления PE к выводу с символом заземления (рис. 15), вывод с символом заземления находится на нижней части обеих платформ.

Если силовым питанием является напряжение 230В, следует изменить подключение на трансформаторе управления и электрическом и двигателе (рис. 16).

Подключение гидравлического контура

Подключить гидравлические шланги в соответствии с *гидравлической схемой подключений*.



Только специалисты должны быть привлечены к подключению гидравлического контура, следует обратить внимание на подключение маслопровода.

- Необходимо в соответствии с номером маслопровода вывести маслопровод высокого давления от отсечного вентиля «G» и отсечных вентилей «H, I» заправки маслом в шкафу управления и затем подключить его к гидроцилиндру подъемника, пропустив через шланг ПВХ (см. *гидравлическую схему подключений* для получения подробных сведений).

- При прокладывании маслопровода соединитель масляного шланга необходимо обернуть (лентой) для защиты от попадания посторонних частиц в гидравлический контур.



При подключении маслопроводов необходимо соблюдать осторожность, чтобы не перепутать вводы. При стандартной установке шкаф управления расположен слева от въезда автомобиля, если он расположен справа, соответствующие маслопроводы требуется переподключить.

Подача сжатого воздуха

Подключение сжатого воздуха должно выполняться в соответствии со *схемой пневматических подключений*.



Только квалифицированные специалисты должны быть допущены к выполнению работ по подключению.

- Подключить пневматический шланг $\Phi 8 \times 6$ к штуцеру подачи воздуха пневматического электромагнитного клапана в шкафу управления (рис. 17).

- Вывести шланг со сжатым воздухом от пневматического штуцера электромагнитного пневматического клапана и подключить его к воздушному клапану захвата подъемника в соответствии со *схемой пневматических подключений* (рис. 18).

-Обратить внимание на защиту соединений воздушных шлангов, исключить попадание посторонних частиц в контур сжатого воздуха.

- Водомасляный сепаратор следует установить перед подключением шланга со сжатым воздухом к шкафу управления, это увеличивает срок службы пневматических устройств и их надежность.



Рисунок 17

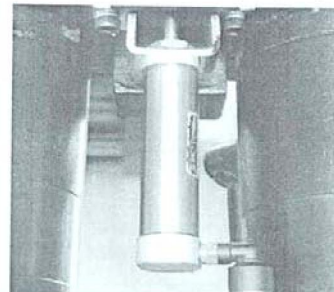


Рисунок 18

Воздуховоды не должны иметь повреждений, они не должны быть стянуты в узлы для предотвращения повреждений пневматического контура.



Водомасляный сепаратор устанавливается и заправляется маслом перед подключением входного шланга сжатого воздуха к фитингу воздушного электромагнитного клапана в шкафу управления, чтобы исключить повреждение пневматического блока.

Раздел V Ввод в эксплуатацию**Долить масло и проверить по порядку**

После подключения гидравлического контура, электрического контура, пневматического контура выполнить следующее:

- открыть шкаф управления и залить 18л гидравлического масла с износостойкими характеристиками в масляный бак с помощью воронки (масло приобретается отдельно).

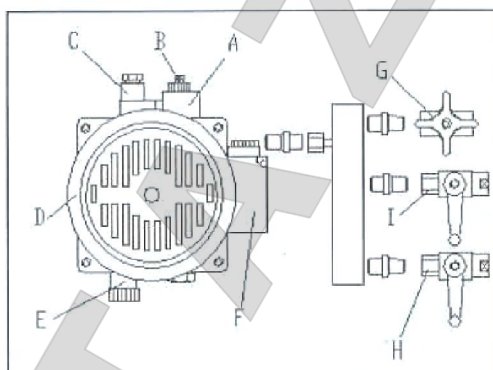
При заправке гидравлического масла необходимо соблюдать чистоту, чтобы исключить засорение маслопровода и неисправность электромагнитного клапана.

- Включить питание, нажать кнопку «RISING» (Подъем) и проверить направление вращения электродвигателя (оно должно быть по часовой стрелке, если смотреть сверху вниз). Если электродвигатель вращается в противоположную сторону, следует отключить питание и поменять фазы местами.

- Подать сжатый воздух.



После подключения питания существует риск получения удара электрическим током в панели управления. Работы должны выполняться специалистом с соблюдением мер безопасности.

**Рисунок 19****Заправка масла и удаление воздуха из гидросистемы**

1. Открыть все 3 отсечных вентиля подачи масла (повернуть влево вентиль «G» на 1-2 оборота, повернуть вправо вентили «H» и «I» на 90 град., как показано на рис. 19).
2. Нажать кнопку «up» SB1, чтобы поднять обе платформы на максимальную высоту.
3. Открутить (повернув влево) винт прокачки на главном цилиндре для удаления воздуха из цилиндра и закрутить винт.
4. Нажать кнопку «down» SB2, чтобы опустить платформы в нижнее положение.
5. Повторить этапы 2-4 несколько раз (2-3), воздух не должен выходить из штуцера для прокачки.
6. Закрыть отсечные вентили «H» и «I» поворотом на 90 град.
7. Опустить платформу, удаление воздуха выполнено. Если платформы не выровнены между собой, следует выполнить следующие операции.

Процедура регулировки горизонтальных платформ

- A. Поднять платформы на высоту примерно 500мм нажатием кнопки «UP» SB1.
- B. Повернуть отсечной вентиль заправки масла «H» ИЛИ «I» на 90 град., как показано на рис. 19, чтобы открыть его.
- C. Отрывисто нажать кнопки «Up» и «Down» для установки платформ на одном уровне, затем повернуть влево вентиль «H» ИЛИ «I» на 90 град., закрыв его.

Проверка: предохранительные устройства двух захватов должны работать быстро и надежно, утечек воздуха и масла быть не должно.

Раздел V Ввод в эксплуатацию

Крепление анкерных болтов



Анкерные болты необходимо установить после полного высыхания бетона. В противном случае, это может негативно отразиться на качестве работ.

- Отрегулировать левую и правую платформы и дистанцию между двумя платформами в соответствии с требованиями на рис. 4.
- С помощью ударной дрели необходимо просверлить отверстие глубиной 120мм (сверлом на 16) от уровня пола через отверстие в основании подъемника, входная часть отверстия должна быть чистой.
- Анкерный болт требуется установить в отверстие с использованием легкого молотка (без дюбеля, дюбель следует установить после выравнивания платформ).

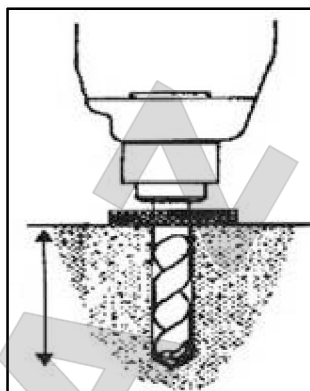


Рисунок 20

Горизонтальная регулировка (выравнивание)

- Воспользоваться уровнем или горизонтальной трубой для выравнивания положения платформы на полу.
- Если имеется неровность в фундаменте, следует воспользоваться металлическими блоками.
- После выполнения выравнивания вставить дюбель-болт, ударить молотком по дюбелю, закрутить болт и гайку

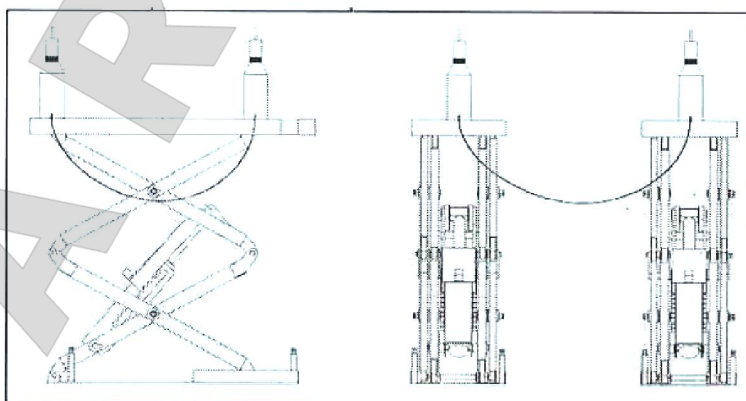


Рисунок 21



Если бетон не высох, дюбель анкерного болта не устанавливается.

После выравнивания платформ место между опорной пластиной и полом следует заполнить цементным раствором.



Раздел V Ввод в эксплуатацию

Тест без нагрузки

- Включить питание QS.
- Нажать кнопку «up» SB1, проверить, что обе платформы поднимаются непрерывно и синхронно.
- Проверить, что предохранительный захват точно опускается в требуемое положение, а также отсутствуют утечки масла и воздуха в соответствующих контурах.



В процессе тестирования не должно находиться людей и других предметов в зоне подъема и опускания. При наличии каких-то несоответствий следует выключить электропитание с помощью основного выключателя «SB0» и снова продолжить работу после устранения неполадок.

Тест под нагрузкой

- Установить автомобиль на подъемник, вес которого не превышает максимально допустимую нагрузку. Людей в автомобиле быть не должно.
- Установить проставки.
- Нажать кнопку «UP» (Подъем) SB1, поднять платформы, наблюдая за ними.
- Проверить, что предохранительный захват точно опускается в требуемое положение, а также отсутствуют утечки масла и воздуха в соответствующих контурах.



В процессе тестирования не должно быть людей и предметов в зоне подъема и опускания платформ. Вес тестируемого автомобиля не должен превышать максимально допустимую нагрузку.

Проверить отсутствие утечек масла или воздуха. В случае отклонений от нормы выключить питание подъемника «SB0» и приступить к эксплуатации после устранения неисправности.

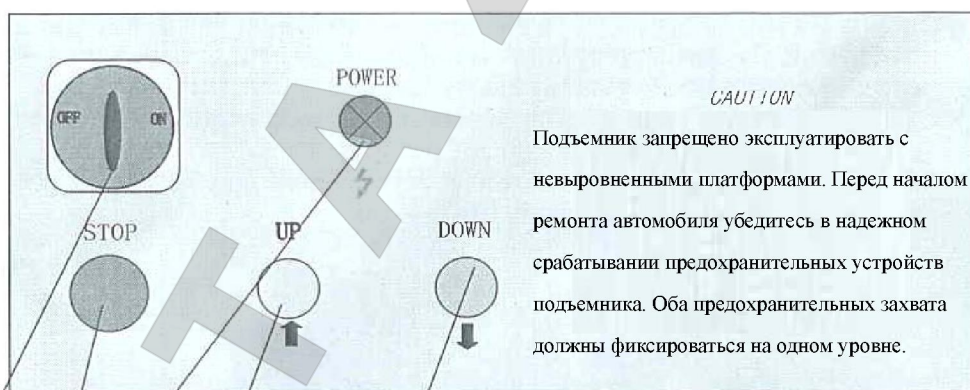


Раздел VI Порядок работы

К работе на подъемнике допускается квалифицированный специалист. Необходимо соблюдать следующие требования.

Рабочие предупреждения

- Рядом с подъемником и под ним не должно быть посторонних предметов.
- В процессе подъема или опускания платформ людей в рабочей зоне, под подъемником и в автомобиле, установленном на платформах, быть не должно.
- Подъемник нельзя использовать для подъема автомобилей, вес которых превышает допустимое значение.
- В процессе подъема необходимо установить под кузов автомобиля резиновые проставки.
- В процессе подъема и опускания следить за синхронностью подъема платформ. При наличии несоответствий остановить работу подъемника. Подъемником можно снова пользоваться после проверки и устранения неисправности.
- При опускании платформ проверить, что оба предохранительных захвата полностью выходят из контакта с рейками. Остановить опускание, если этого не происходит.
- Если подъемник не эксплуатируется в течение длительного периода времени или ночью, платформы следует опустить в нижнее положение, автомобиль необходимо снять с подъемника и отключить его электропитание.

Рабочая инструкция (см. схему на панели управления)**Рисунок 22****Подъем**

QS SB0 HL SB1 SB2

-Нажать кнопку «up» SB1, масляный насос включается, гидравлическое масло подается в гидроцилиндр через «вентиль G» и маслопровод высокого давления, платформы поднимаются, совместно с платформами поднимаются предохранительные захваты благодаря подаче сжатого воздуха.

-Отпустить кнопку SB1, масляный насос прекращает работу, платформы немедленно останавливают подъем. Предохранительный захват (стопор) опускается на предохранительную рейку благодаря отсечке электромагнитного пневматического клапана и прекращению подачи сжатого воздуха. Подъемник блокируется.

Опускание

-Нажать кнопку «down» SB2, включается масляный насос, электромагнитный клапан слива масла включается, предохранительные захваты выключаются и платформы опускаются. Отпустите кнопку SB2, предохранительный захват (стопор) опускается на предохранительную рейку, подъемник блокируется.

Аварийная остановка

В случае неисправности подъемника или другой нештатной ситуации следует нажать кнопку «SB0» аварийной остановки, чтобы обесточить все цепи подъемника.

Раздел VI Порядок работы**Заполнение маслом и выравнивание (рабочий период эксплуатации)**

Поскольку некоторое количество воздуха присутствует в гидроцилиндре, гидравлическое масло имеет естественную выработку или утечки масла привели к неравномерному подъему платформ, во всех указанных случаях требуется залить масло.



При заправке масла и выравнивании на платформах не должно быть груза.

Процедура регулировки

- Закрывать «отсечной вентиль G» (поворотом вправо).
- Если левая платформа находится немного ниже (P1), следует повернуть «отсечной вентиль H» (по часовой стрелке на 90 град.).
- Если правая платформа находится немного ниже (P2), необходимо повернуть «отсечной вентиль I» (по часовой стрелке на 90 град.).
- Нажать кнопку «up» SB1, поднимается одна из двух платформ. Как только обе платформы будут находиться на одной высоте, следует закрыть «отсечной вентиль I или H», открыть «вентиль G», процедура регулировки выполнена.

Аварийное опускание платформ вручную

Во время опускания платформ вручную следует наблюдать за платформами в течение времени их перемещения. Немедленно закрутить штифт слива масла пробки электромагнитного клапана в случае несоответствий и опасности.

Опускание платформ вручную

- Поднять предохранительные захваты двух платформ и расположить под ними деревянные клинья или использовать металлический стержень для фиксации.
- Закрывать доступ к выключателю электропитания, открыть задний кожух шкафа управления и установить положение электромагнитного клапана «А» управления опусканием.
- Медленно открутить штифт слива (возврата) масла пробки электромагнитного клапана, платформы опускаются.
- Закрутить штифт слива (возврата) масла пробки электромагнитного клапана после опускания платформ. Опускание выполнено.

**Рисунок 23**

Раздел VII Обслуживание и уход



К обслуживанию подъемника допускаются только обученные специалисты.

- Смазывать смазкой все подшипники и шарниры следует один раз в неделю (через масленку).
- Смазать смазкой все подвижные детали подъемника, в том числе предохранительную рейку, блок один раз в месяц.
- Необходимо заменять гидравлическое масло 1 раз в год. Уровень масла должен находиться напротив максимального значения в течение периода эксплуатации.



При замене гидравлического масла платформы необходимо опустить в нижнее положение, гидравлическое масло в баке следует заменить новым, при заправке нового масла использовать фильтр.

- В каждую смену следует проверить быстродействие и надежность срабатывания пневматических предохранительных механизмов.

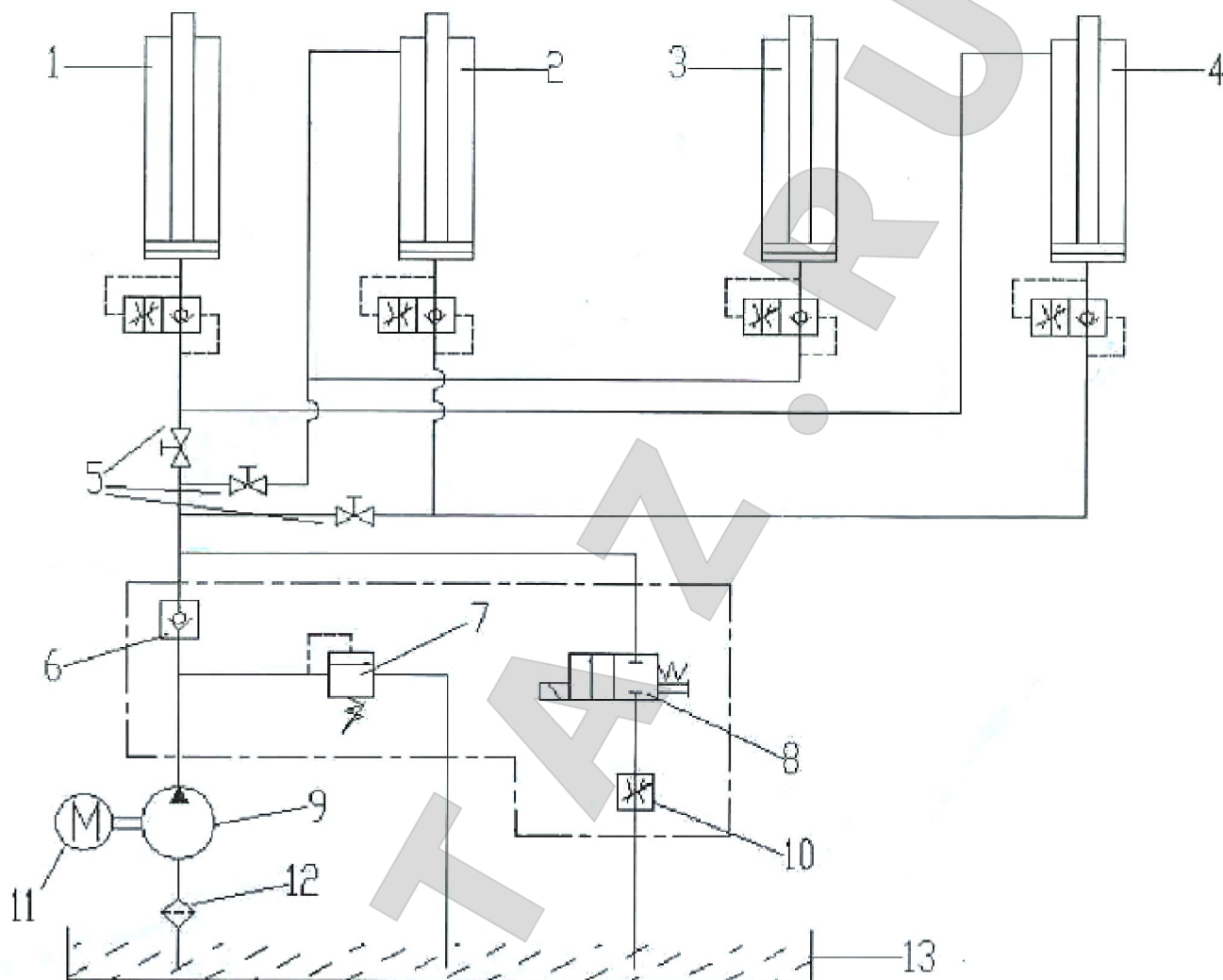
Инструкция по эксплуатации


Неисправности должны устраняться специалистами.
Раздел VIII Поиск и устранение неисправностей устраняются высококвалифицированными специалистами.
Поиск и устранение неисправностей

Внешнее проявление	Неисправности и причины	Методы устранения
Мотор не вращается при нажатии кнопки на подъем	Неправильное питание или его отсутствие	После проверки и устранения неисправности подсоединить провода
	Разъем электрической цепи мотора гидронасоса не подключен	Проверить цепь управления. Если напряжение на обмотке контактора в порядке, заменить контактор
	Неисправность датчика-ограничителя	Следует проверить датчик-ограничитель, проводку, при необходимости отрегулировать или заменить
Мотор вращается, но при нажатии кнопки на подъем платформы не поднимаются	Электродвигатель вращается в противоположную сторону	Переподключить силовые провода
	Эл-двигатель поднимает небольшую нагрузку и не справляется с тяжелой нагрузкой	Увеличить давление срабатывания редукционного клапана малым поворотом отвертки вправо. Удалить грязь в заглушке электромагнитного клапана
	Недостаточное количество гидравлического масла	Залить гидравлическое масло
	Винт опускания платформ на электромагнитном клапане не закручен	Закрутить указанный винт на подъемнике
Платформы не опускаются после нажатия кнопки «Down»	Захват не выходит из зацепления с рейкой	Немного приподнять платформы подъемника, затем опустить их
	Захват не поднимается	Низкое давление воздуха, захват заблокирован, воздухопровод поврежден. Отрегулировать давление воздушного компрессора и проверить воздухопровод, заменить его
	Воздушный электромагнитный клапан неисправен	На клапан подается питание, но он не срабатывает. Воздушный контур не подключен. Проверить или заменить электромагнитный клапан
	Электромагнитный клапан не работает на опускание	Проверить заглушку и обмотку электромагнитного клапана опускания и проверить, что медная гайка на наконечнике закручена
	Засорен клапан защиты от разрыва	Извлечь клапан из отверстия подачи масла в нижней части гидроцилиндра подъемника, очистить его
Платформы медленно опускаются под нагрузкой	Высокая вязкость гидравлического масла, масло замерзло или требует замены	Заменить гидравлическое масло или повысить температуру в помещении в соответствии с требованиями инструкции
	Засорен клапан защиты от разрыва	Снять или заглушить воздухопровод, чтобы заблокировать захват. Снять клапан защиты от разрыва в отверстии подачи масла, который расположен в нижней части гидроцилиндра подъемника и очистить его
Платформы поднимаются несинхронно и на разную высоту	Воздух в гидроцилиндре	См. процедуру заправки и выравнивания
	Утечка масла в маслопроводе или соединителе	Закрутить соединитель или заменить масляный уплотнитель. Выполнить заправку и выравнивание (регулировку)
	Клапаны «I» или «H» заправки не затянуты, заправка требуется почти каждый день	Заменить указанный клапан и провести процедуру заправки и выравнивания (регулировки)
При подъеме и опускании появляется скрежет	Нехватка смазки	Смазать все подвижные детали и шарнирные соединения подъемника (в том числе поршень)
	Основание или подъемник установлены неровно	Отрегулировать положение, установить проставку под основание

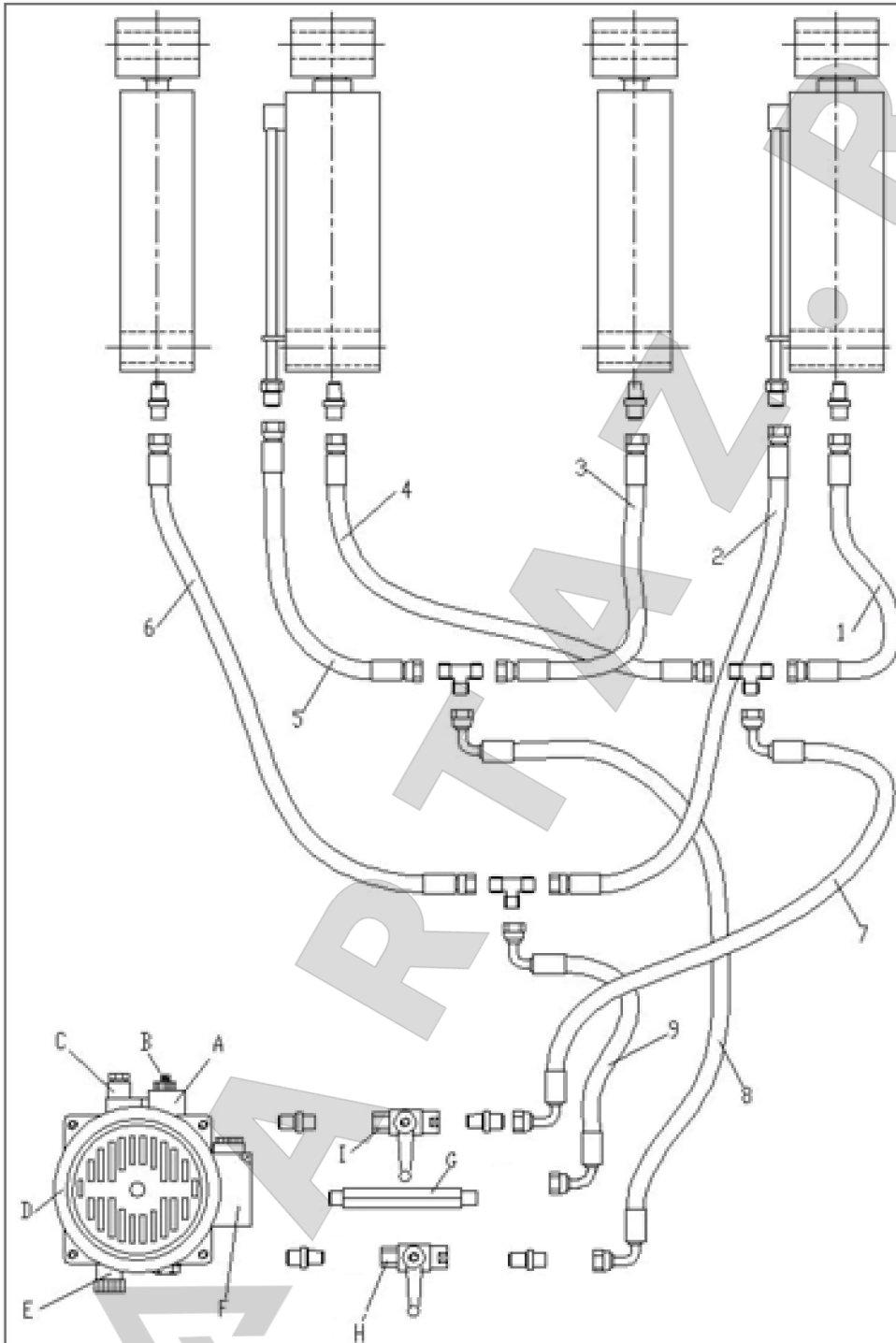
Таблица 3

Гидравлическая схема подъемника



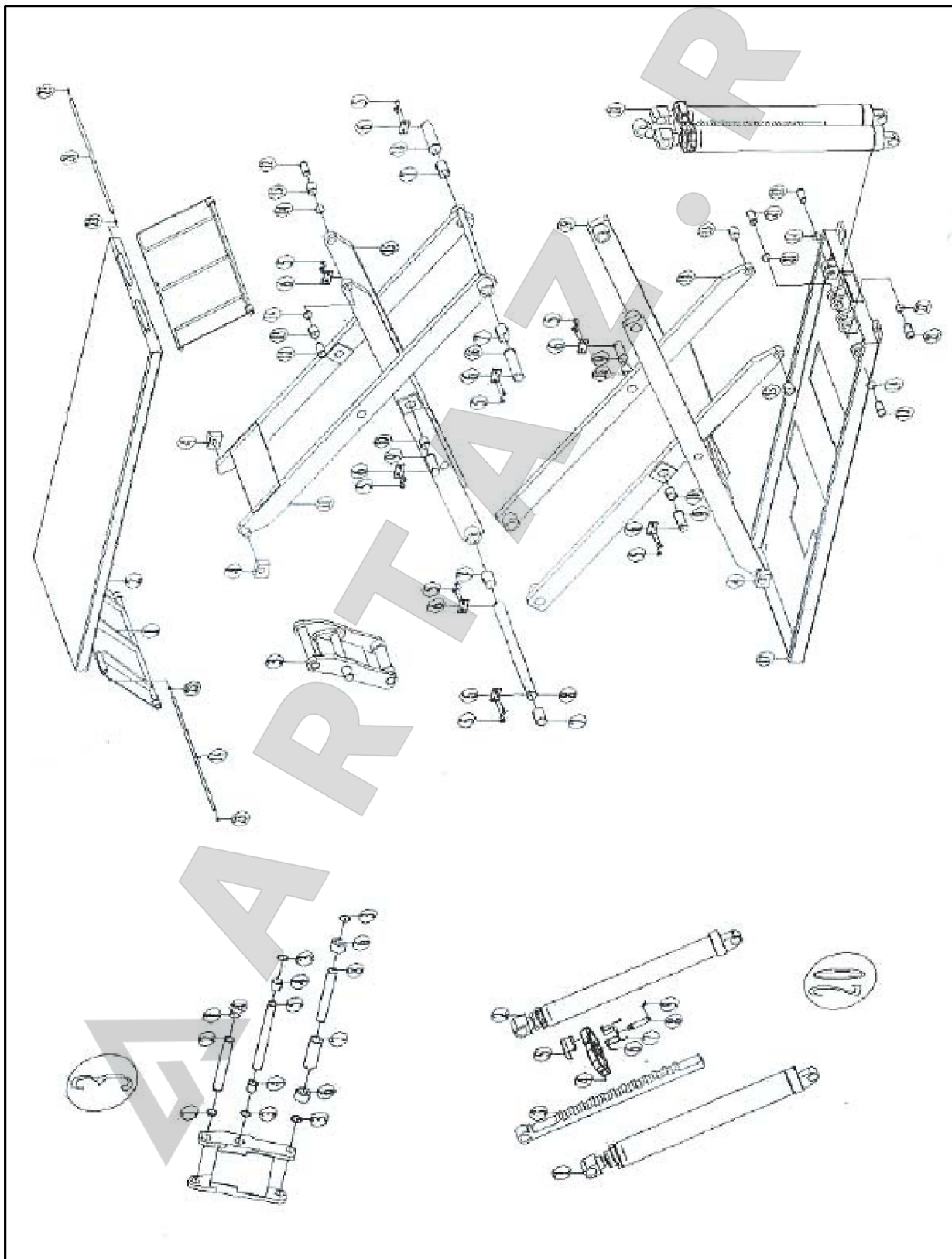
1. Первичная платформа и дополнительный гидроцилиндр
2. Первичная платформа и основной гидроцилиндр
3. Дополнительный гидроцилиндр и дополнительная платформа
4. Основной гидроцилиндр и дополнительная платформа
5. Отсечной вентиль
6. Обратный клапан
7. Масляный бак
8. Клапан переполнения (редукционный)
9. Клапан опускания
10. Шестеренный насос
11. Дроссель
12. Электродвигатель насоса
13. Фильтр

Подъемник гидравлический контур



Инструкция по эксплуатации

1. 1#-9# шланг высокого давления
2. А: электромагнитный клапан опускания, В: кнопка опускания вручную, С: обмотка электромагнитного клапана, D: электродвигатель гидронасоса, Е: редукционный клапан, F: коммутационный блок электродвигателя, G: отсечной вентиль, I: отсечной вентиль заправки масла, Н: отсечной вентиль заправки масла



ARTAZ.RU