

НАСОС РК-2

РУКОВОДСТВО ПО ЭКСПЛУАТАЦИИ

01 ТНП.00.000. РЭ



1 ОПИСАНИЕ И РАБОТА

1.1 Назначение

1.1.1 Насос РК-2 предназначен для перекачивания пресной и морской воды, нефтепродуктов и других жидкостей со сходными физическими свойствами температурой до 50 °С и кинематической вязкостью до $0,2 \cdot 10^{-4} \text{ м}^2/\text{с}$ (до 3 °ВУ) .

Насос приводится в действие приложением мускульной силы человека.

Насос может использоваться в промышленности , сельском хозяйстве , в быту.

1.2 Технические характеристики

1.2.1 Параметры насоса

- номинальная подача за один двойной ход крыльчатки , л - 0,4
- номинальный напор , м - 20
- предельное давление насоса , МПа (кгс/см²) - 0,3 (3)
- допускаемая вакуумметрическая высота всасывания , м - 7
- усилие на рукоятке при давлении насоса 0,2 МПа (2 кгс/см²) на плече 360 мм , Н (кгс), не более - 50 (5)
- масса , кг , не более - 7,2
- длина рукоятки , мм , не более - 360

Примечание – Параметры указаны при работе на воде температурой не более 20 °С.

1.2.2 Габаритные и присоединительные размеры указаны на рисунке 1.



1.3 КОМПЛЕКТНОСТЬ

Насос	- 1 шт.
Руководство по эксплуатации	- 1 шт.
Упаковка	- 1 шт.

1.4 Устройство и работа

Устройство насоса в соответствии с рисунком 1.

Насос состоит из корпуса 4 и крышки 9, в опорах которых расположен вал 11. На валу двумя штифтами закреплена крыльчатка 6 с подвижно закрепленными на ней клапанами 7.

В нижней части корпуса неподвижно с помощью винта 3 с гайкой установлено седло клапана 2, на котором также посредством штифтов подвижно закреплены впускные клапаны 1.

Разъем седла клапана с корпусом и крышкой уплотнены герметиком.

Для привода крыльчатки в движение на валу жестко установлена и закреплена рукоятка 8.

Уплотнение вала осуществляется сальниковой набивкой 13, которая поджимается втулкой 12.

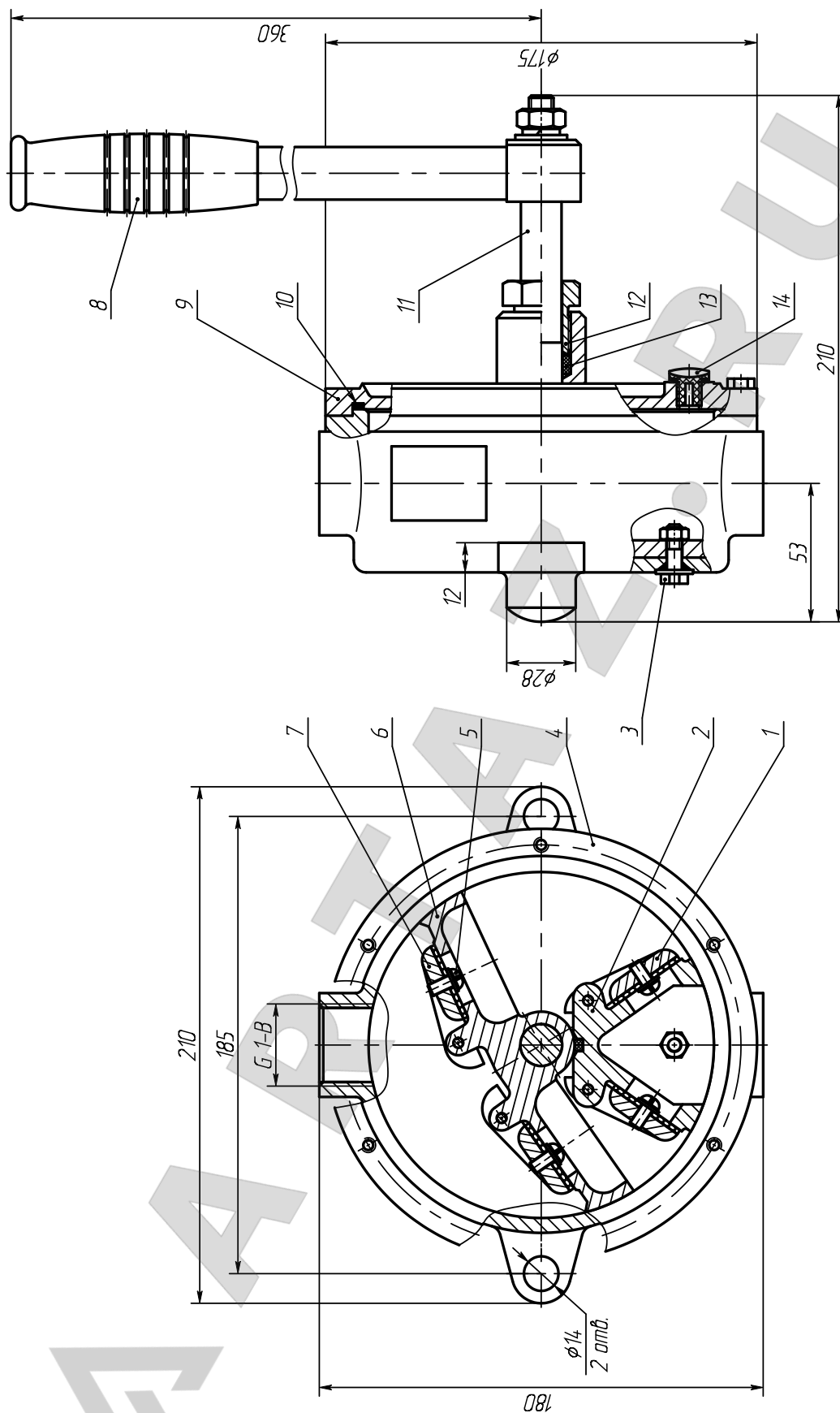
На корпусе имеются всасывающий и напорный патрубки.

Герметизация корпуса с крышкой осуществляется резиновым кольцом 10. Уплотнение крыльчатки с седлом клапана осуществляется кожаной манжетой. К клапанам с помощью винтов также крепится кожаная манжета.

Для слива жидкости из насоса предусмотрено отверстие, закрытое пробкой 14.

При работе насоса крыльчатка с помощью рукоятки совершает вокруг вала возвратно-поступательные движения





1 - клапан впускной, 2-седло клапана, 3-винт, 4-корпус, 5-винт, 6-крыльчатка, 7-клапан выпускной, 8-рукоятка, 9-крышка, 10-кольцо, 11-вал, 12-штуцер, 13-сальниковая набивка, 14-пробка.

Рисунок 1 – Устройство насоса

1.5 Маркировка

1.5.1 Надписи на насосе означают:

Насос РК-2 ТУ 3632-015-05747979-2005 – условное обозначение насоса

Q 22,5 л/мин - подача при оптимальном режиме работы

H 20 м - номинальный напор

- номер насоса.



4 ИСПОЛЬЗОВАНИЕ ПО НАЗНАЧЕНИЮ

2.1 Эксплуатационные ограничения

2.1.1. Высота расположения оси насоса над уровнем пола или обслуживаемой площадки должна быть не более 1,3 м.

2.2 Подготовка к использованию и порядок работы

2.2.1 Перед установкой промыть внутреннюю полость насоса горячей водой от консервационной смазки, предварительно сняв заглушки с напорного и всасывающего патрубков. Установить и закрепить рукоятку.

2.2.2 Закрепить насос с помощью двух болтов в вертикальном положении.

Присоединить всасывающий трубопровод. Всасывающий трубопровод должен иметь достаточную жесткость, не деформироваться под воздействием вакуума. Для этого можно использовать металлические трубы, армированные шланги.

Аналогичным способом устанавливается напорный трубопровод. В напорном трубопроводе предусмотреть отверстие для заливки жидкости в насос.

2.2.3 При заборе жидкости с глубины более 1 м рекомендуется для более эффективной работы насоса установить на всасывающем трубопроводе обратный клапан с условным проходом 25 мм.

2.2.4 Главное условие нормальной работы насоса – обеспечение герметичности в соединении всасывающего трубопровода.

2.2.5 Перед началом работы для обеспечения самовсасывания в насос через напорный трубопровод залить перекачиваемую жидкость.

2.2.6 Во избежание замерзания жидкости в корпусе насоса после окончания работы отвернуть пробку слива и прокачиванием удалить жидкость.



2.3 ВОЗМОЖНЫЕ НЕИСПРАВНОСТИ И СПОСОБЫ ИХ УСТРАНЕНИЯ

2.3.1 Перечень возможных неисправностей приведен в таблице 1.

Таблица 1

Неисправность	Вероятная причина	Способ устранения
1 Насос не всасывает жидкость	Насос не залит жидкостью. Высота установки над уровнем жидкости более 7 м. Во всасывающем трубопроводе подсасывается воздух.	Залить жидкостью. Установить высоту от насоса до уровня жидкости . Устранить подсос в соединениях всасывающего трубопровода.
2 Насос не проворачивается или тяжело проворачивается ручкой.	В насос попали твердые включения.	Разобрать, прочистить, промыть насос в чистой воде. При сборке место стыка между крышкой и седлом клапана уплотнить герметиком или масляной краской.



3 ТЕХНИЧЕСКОЕ ОБСЛУЖИВАНИЕ

3.1 Общие указания

3.1.1 Техническое обслуживание насоса проводится только при его эксплуатации.

3.1.2 Во время работы насоса следить за отсутствием пропусков жидкости через сальниковую набивку, плотностью соединений отдельных частей насоса, трубопроводов.

В процессе эксплуатации производить подтягивание втулкой сальниковой набивки.

3.1.3 После перекачки морской воды необходимо промыть насос пресной водой.

3.1.4 При демонтаже насоса слить жидкость через сливную пробку.

3.2 Консервация

3.2.1 Внутренние полости насоса законсервированы маслом.

При остановке насоса на длительное время или после окончания срока действия консервации его необходимо переконсервировать.

Переконсервацию производить любым машинным маслом.

3.2.2 Отверстия патрубков насоса закрыты заглушками.



4 РЕСУРСЫ, СРОКИ СЛУЖБЫ И ХРАНЕНИЯ,**ГАРАНТИИ ИЗГОТОВИТЕЛЯ**

Ресурс насоса _____ - _____

в течение срока службы не менее 5 лет, в том числе срок хранения 3 года в консервации изготовителя в закрытых складских помещениях или под навесом (группа 2 (С) ГОСТ 15150-69).

Средняя наработка на отказ не менее 500 часов.

Среднее время восстановления не более 2-х часов.

Указанные ресурсы, сроки службы и хранения действительны при соблюдении потребителем требований настоящего руководства по эксплуатации.

Гарантии изготовителя – 12 месяцев со дня продажи.

Если в течение гарантийного срока в насосе обнаружены дефекты по вине изготовителя, потребителю следует обратиться в сервисный центр:

ООО "Насосы Ампики", 109428, 3-я Институтская, д. 15
+7 495 744-00-15

e-mail: remont@ampika.ru

У ХРАНЕНИЕ

5.1 Перед длительным хранением насос необходимо промыть чистой водой и просушить.

5.2 При хранении насоса входные отверстия следует закрыть заглушками.

6 КОНСЕРВАЦИЯ

Дата	Наименование работы	Срок действия, годы	Должность, фамилия, подпись
	Консервация	2 года	

7 УТИЛИЗАЦИЯ

7.1 Насос не содержит веществ, представляющих опасность для жизни, здоровья людей и окружающей среды.

7.2 После окончания срока эксплуатации утилизацию насоса потребитель осуществляет по своему усмотрению.

8 СВИДЕТЕЛЬСТВО О ПРИЕМКЕ

Насос РК-2 № _____ изготовлен и принят в соответствии с действующей технической документацией и признан годным для эксплуатации.

Представитель ОТК

М.П. _____
Личная подпись

Расшифровка подписи

год, месяц, числ

ЛИСТ РЕГИСТРАЦИИ ИЗМЕНЕНИЙ

Изм	Номера листов				Всего	№ до-	Входящий	Под-	Дата
	изме- ненных	замене- нных	Но- вых	анну- лиро- ван- ных					
							№ сопро- води- тельного документа и дата	пись	