

Инструкция по эксплуатации

вер. 6 / 2018-11-01



EAC

Установка маслозаменная UZM80 (ванна сбоку)



Технические характеристики

Функция:	сбор отработанного масла из коробки передач или двигателя автомобиля
Источник питания:	требуется подключение сжатого воздуха
Расход воздуха:	200 л/мин
Входное давление воздуха:	6 – 8 бар
Давление выброса масла	0.7 – 1 бар
Степень вакуумирования:	0-1 бар
Емкость маслосборного бака:	65 л
Общая ёмкость предкамеры:	10 л
Емкость подъемной ванны:	13 л
Высота:	1400-1680 мм
Рабочая температура:	40-60°C (моторное масло)

ВНИМАНИЕ!

ВНИМАТЕЛЬНО ПРОЧИТЕ И ПОЙМИТЕ ВСЕ ИНСТРУКЦИИ.

Невыполнение перечисленных далее инструкций может привести к возгоранию и/или получению серьезных травм.

СОХРАНИТЕ ДАННОЕ РУКОВОДСТВО

Установка маслозаменная UZM80 (ванна сбоку)

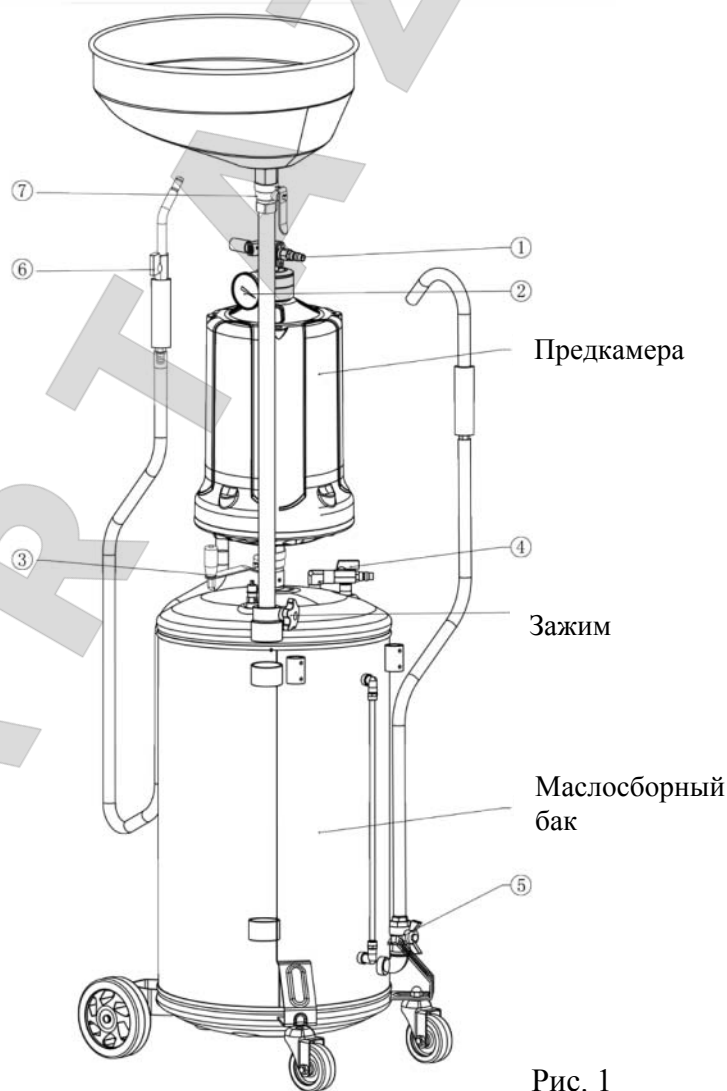


Описание

Данная стеклянная предкамера имеет запатентованное взрывобезопасное исполнение и эффективно обеспечивает безопасность оборудования и оператора. Подъемная ванна, перемещаемая при помощи подъемной рукоятки, запатентована и защищена законом. Внешний вид устройства также запатентован. Воспроизведение запрещено.

Комплектация

- 1) Маслосборный бак
- 2) Стеклянная предкамера
- 3) Подъемная ванна с сетчатым фильтром
- 4) Маслосборные щупы с манжетами, 6 шт.





Установка маслозаменная UZM80 (ванна сбоку)



Общие правила техники безопасности

Для предотвращения получения травм следует внимательно прочитать и понять все предупреждения и инструкции перед использованием. Операторы должны соблюдать все правила и нормы техники безопасности.

В настоящем руководстве вы найдете меры предосторожности и правила техники безопасности, инструкции по сборке, эксплуатации и техническому обслуживанию. Храните руководство в доступном и безопасном месте для будущего использования.

ПРЕДОСТЕРЕЖЕНИЕ: При использовании оборудования всегда следует соблюдать основные предосторожности для уменьшения риска получения травм и повреждения оборудования.

1. Поддерживайте чистоту рабочей зоны. Наличие мусора приводит к получению травм.
2. Соблюдайте правила безопасности на рабочем месте. Не используйте оборудование в местах повышенной влажности. Не допускайте попадания оборудования под дождь. Рабочая зона должна быть хорошо освещена. Не используйте электроинструменты при наличии горючих газов или жидкостей.
3. Не допускайте детей к оборудованию. Запрещается пускать детей в зону работы оборудования. Не допускайте детей к работе с оборудованием и инструментами.
4. Во время длительного простоя поместите оборудование на хранение. Храните оборудование в сухом месте во избежание образования ржавчины. Всегда блокируйте доступ к оборудованию, храните его вне зоны досягаемости детей.
5. Избегайте непреднамеренного включения. Отключайте подачу сжатого воздуха на оборудование после окончания работы и перед подключением шлангов.
6. Будьте внимательны. Следите за своими действиями и используйте здравый смысл. Не работайте с оборудованием в состоянии усталости.
7. Регулярно проверяйте оборудование на наличие поврежденных деталей. Если какая-либо деталь вызывает сомнения, перед использованием оборудования необходимо тщательно осмотреть ее, чтобы определить, будет ли она работать надлежащим образом и выполнять свою функцию. Проверьте, надлежащим ли образом соединены и выровнены подвижные элементы, нет ли сломанных деталей или крепежей; проверьте состояние всех компонентов, которые могут повлиять на работу инструмента. Ремонт и замену каких-либо поврежденных частей должен производить квалифицированный технический специалист. Не используйте оборудование, если какое-либо устройство управления или выключатель не функционируют надлежащим образом.
8. Замена деталей и комплектующих. При обслуживании, используйте только оригинальные запчасти. Использование других запчастей приводит к аннулированию гарантии. Используйте только те комплектующие, которые предназначены для работы с данным оборудованием.
9. Не работайте с оборудованием, если вы находитесь под воздействием алкоголя или наркотиков. В случае прием лекарственных средств ознакомьтесь с их воздействием на организм, чтобы определить, не влияет ли это на ваше сознание и рефлексы. В случае сомнений, не следует работать с оборудованием.
10. В целях безопасности квалифицированный технический специалист должен регулярно проводить работы по уходу и техническому обслуживанию оборудования.

ПРИМЕЧАНИЕ: Производительность данного оборудования может быть различной в зависимости от подаваемого давления воздуха и мощности компрессора.



Установка маслозаменная UZM80 (ванна сбоку)



Специальные правила техники безопасности

Данное оборудование предназначено для использования квалифицированным персоналом. Начинать работу с оборудованием можно только после прочтения данного руководства и понимания техники безопасности и инструкций по эксплуатации.

1. Не курите вблизи оборудования.
2. Работайте в хорошо проветриваемом помещении.
3. При обнаружении утечки в оборудовании или шлангах немедленно отключите подачу сжатого воздуха и устраните утечку.
4. Не превышайте рекомендуемое рабочее давление воздуха, так как это может привести к повреждению оборудования.
5. На случай пожара храните вблизи огнетушитель типа АВС.



6. Носите средства защиты кожи и глаз. Не допускайте попадания в глаза и на кожу масел и растворителей.



7. Не заводите двигатель автомобиля во время сбора масла. В противном случае, это может привести к повреждению маслосборных шупов и травмам персонала.
8. Аккуратно обращайтесь со сливаемым маслом, так как его температура может быть довольно высока (40 – 60°C).
9. Отработанное масло подлежит надлежащей утилизации или переработке. Пожалуйста, обратитесь в местную службу по утилизации жидких/твердых отходов для получения информации по утилизации.
10. Установка может использоваться для сбора различных видов моторных масел, смазочных материалов, а также для их временного хранения. Строго запрещается использовать установку для работы с тормозной жидкостью, бензином, дизельным топливом, метанолом, ацетоном и прочими легковоспламеняющимися жидкостями.

ПРЕДОСТЕРЕЖЕНИЯ

1. Перед началом работы внимательно прочитайте настоящее руководство по эксплуатации и поймите его содержание.
2. Во избежание износа резиновых деталей, не допускайте воздействия на оборудование солнечного света, не оставляйте его во влажном месте. Хранить оборудование следует в сухом месте с хорошей вентиляцией. Так как оборудование многофункционально и имеет большое количество комплектующих, уход за ним должен осуществляться квалифицированным техническим специалистом.
3. Данное оборудование прошло заводские испытания. Оператор должен строго следовать инструкциям по эксплуатации. Не пытайтесь ремонтировать и разбирать оборудование самостоятельно. При возникновении каких-либо неисправностей, обратитесь к вашему дилеру.

Установка маслозаменная UZM80 (ванна сбоку)

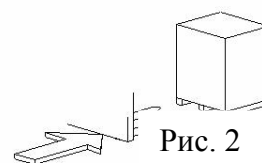


4. После использования всегда отключайте подачу сжатого воздуха на оборудование.
5. Не допускайте падения давления ниже минимального необходимого рабочего давления воздуха на входе в установку. Не допускайте превышения давления выше максимального рабочего давления воздуха на входе в установку.
6. Не допускайте неквалифицированный и неуполномоченный персонал к разборке оборудования. В противном случае гарантия аннулируется.
7. В случае возникновения каких-либо вопросов, обратитесь к вашему дилеру или в официальный сервисный центр.

Транспортировка, распаковка, хранение

При распаковке оборудования проверьте комплектность. При необходимости транспортировки см. рис. 2.

После распаковки проверьте наличие инструкции по эксплуатации, комплектность материалов и отсутствие видимых повреждений. Если какие-либо детали отсутствуют или повреждены, пожалуйста, обратитесь к местному дистрибьютору как можно скорее. Снимите упаковку и утилизируйте ее согласно местным нормативам.



Распаковка оборудования и/или его составных частей должна осуществляться в условиях закрытого помещения при температуре не ниже +5°C.

Долговременное хранение оборудования и/или его составных частей должно производиться при температуре от 0 до +45°C и относительной влажности < 95% (без конденсации).

Если оборудование транспортировалось и/или хранилось при температуре ниже +5°C, то в течение нескольких часов перед началом эксплуатации необходимо выдержать его при температуре не ниже +10°C для полного удаления конденсата.

Инструкции по сборке

Установка предкамеры (рис. 3)

1. Установите предкамеру на маслоборный бак так, чтобы рукоятка шарового крана была перпендикулярна установке (см. рис 3).
2. Установите крепежные винты и затяните их.

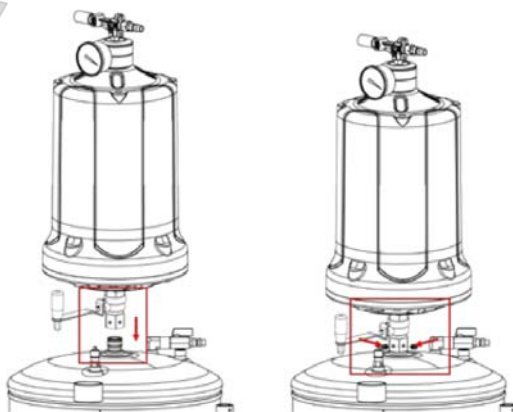


Рис. 3

Установка маслозаменная UZM80 (ванна сбоку)



Установка подъемной ванны (рис. 4)

1. Вскройте картонную упаковку и извлеките из нее ванну. Проверьте ванну на наличие повреждений. Если ванна повреждена, немедленно свяжитесь с вашим поставщиком.
2. Извлеките из упаковки подъемную штангу и установите ванну на штангу.
3. Установите штангу с ванной на установку, убедившись, что штанга стоит строго вертикально.
4. Для удобства сборки установки поднимите штангу вверх и закрепите ее при помощи зажима так, чтобы предкамера и подъемная ванна не соприкасались.

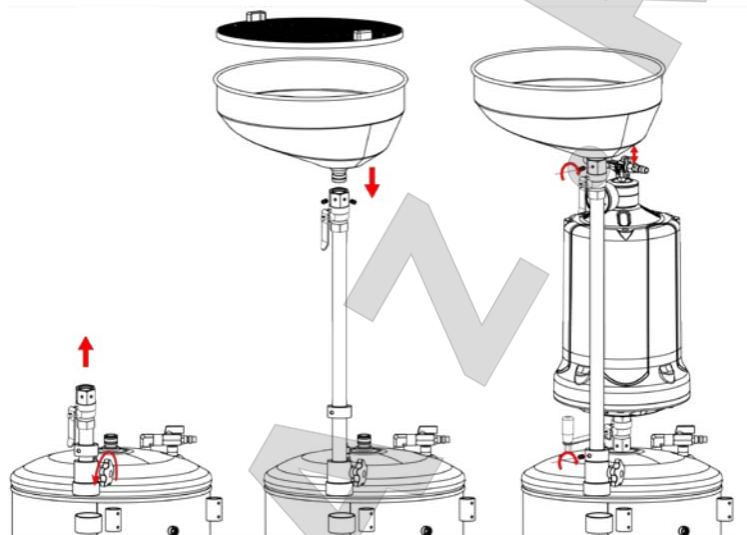


Рис. 4

Эксплуатация

Слив масла (рис. 5)

1. Поднимите автомобиль, после чего поместите установку прямо под отверстие слива масла.
2. Откройте кран, расположенный под ванной, и отвинтите пробку сливного отверстия на двигателе.
3. Масло начнет перетекать из подъемной ванны в маслосборный бак.
4. После слива масла из двигателя закрутите пробку сливного отверстия двигателя.

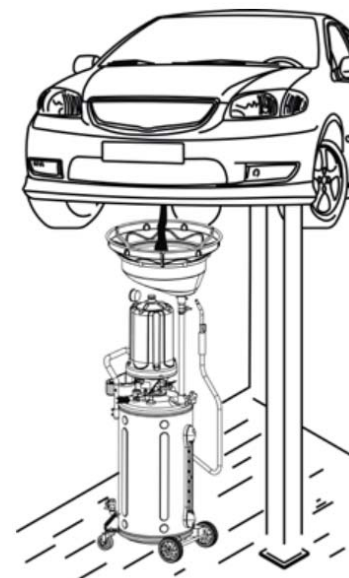


Рис. 5

Вакуумирование

Рабочее давление воздуха: 6 – 8 бар
Расход воздуха: 200 л/мин.

Вакуумирование стеклянной предкамеры (рис. 1)

1. Закройте шаровой кран (3) на установке (рис. 1) и сливной кран (6) (на сливном шланге).
2. Подключите источник сжатого воздуха к входному воздушному отверстию установки (1).

Установка маслозаменная UZM80 (ванна сбоку)



3. Постепенно открывайте кран подачи сжатого воздуха (устанавливается клиентом самостоятельно) для создания разрежения.
4. Когда стрелка на вакуумметре (2) достигнет значения **MAX**, закройте кран на линии подачи сжатого воздуха (время создания вакуума примерно 20 – 30 секунд; если необходима более продолжительная откачка, не закрывайте кран).
5. Оборудование готово к откачке масла.

Вакуумирование предкамеры и маслоборного бака (рис. 1)

1. Перед началом вакуумирования закройте все краны.
2. Подключите источник сжатого воздуха к входному воздушному отверстию установки (1).
3. Откройте шаровой кран (3).
4. Постепенно открывайте кран подачи сжатого воздуха (устанавливается клиентом самостоятельно) для создания разрежения.
5. Когда стрелка на вакуумметре (2) достигнет значения **MAX**, закройте кран на линии подачи сжатого воздуха (время создания вакуума примерно 4 – 5 минут; если необходима более продолжительная откачка, не закрывайте кран).
6. Оборудование готово к откачке масла.

СОВЕТЫ:

1. Преимуществом постепенного и медленного открывания крана на источнике сжатого воздуха является снижение расхода воздуха и увеличение скорости вакуумирования.
2. Преимуществом создания разрежения в стеклянной предкамере и маслоборном баке является увеличение скорости перекачки масла.
3. Перед использованием установки в месте, где подача сжатого воздуха не доступна, рекомендуется произвести вакуумирование в стеклянной предкамере и в баке. Такое использование продлит срок эксплуатации установки.

Отбор масла через шупы (рис. 6)

1. После вакуумирования выберите подходящий шуп (это должен быть шуп самого большого диаметра, который может быть вставлен в двигатель) и плотно соедините его со сливным шлангом (рис. 6).



Рис. 6

2. Вставьте конец шупа в маслоналивное отверстие двигателя.
3. Откройте шаровой кран (6).
4. Если отработанное масло откачивается только в **стеклянную предкамеру**, убедитесь, что шаровой кран (3) закрыт.

Установка маслозаменная UZM80 (ванна сбоку)



5. Если отработанное масло откачивается в **маслосборный бак** через стеклянную предкамеру, откройте шаровой кран (3). Перед началом откачки в маслосборном баке должно быть создано разрежение.
6. По окончании откачки масла закройте шаровой кран (6) на сливном шланге.
- 7.

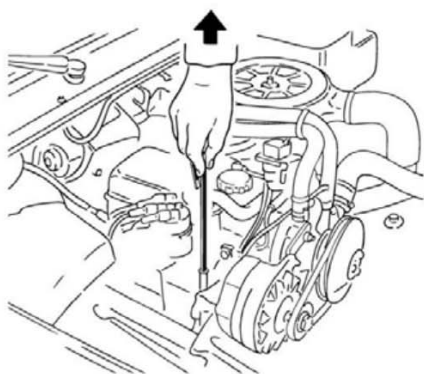


Рис. 7

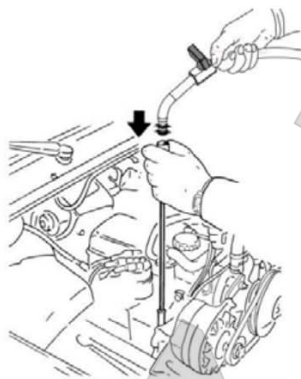


Рис. 8

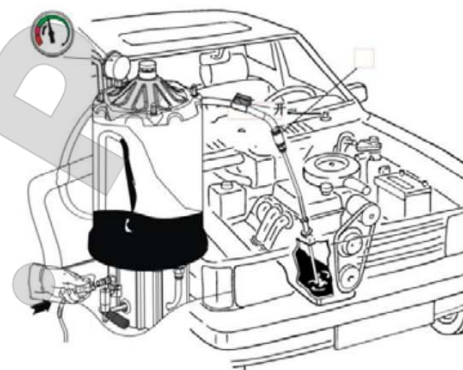


Рис. 9

ПРИМЕЧАНИЕ: Максимальная температура откачиваемого масла: +60°C. Пожалуйста, не допускайте превышения температуры. Во избежание ожогов держитесь за манжету черного цвета.

Слив масла из стеклянной предкамеры в маслосборный бак (рис. 1)

1. Когда уровень масла в предкамере достигнет линии «STOP», произведите слив масла из предкамеры.
2. Сначала откройте кран (7).
3. Откройте шаровой кран (3) и миниатюрный шаровой кран (6), чтобы спустить давление в предкамере и слить масло в маслосборный бак.
4. Закройте шаровые краны (3) и (6) после слива.

Дополнительная информация о сливе масла из предкамеры

1. Если в маслосборном баке имеется разрежение, откройте кран (3), и тогда масло из стеклянной предкамеры быстро перельется в бак.
2. Если в маслосборном баке нет разрежения, то откройте кран (7) и шаровой кран (6) для ускорения слива отработанного масла в бак.
3. После завершения слива масла закройте кран (3) и шаровой кран (6).
4. Производите вышеописанную процедуру до заполнения предкамеры до отметки «STOP» (то есть до того, как предкамера полностью заполнится).

СОВЕТ:

Слив отработанного масла из стеклянной предкамеры в маслосборный бак будет производиться быстрее, если и в стеклянной предкамере, и в баке будет создано разрежение.



Установка маслозаменная UZM80 (ванна сбоку)



Слив масла из маслосборного бака во внешний резервуар (рис. 1)

Когда бак почти заполнен маслом (см. уровнемер на маслосборном баке), слейте масло во внешний резервуар и утилизируйте его в соответствии с действующим законодательством по охране окружающей среды.

1. Закройте все краны.
2. Возьмите сливной носик и вставьте его во внешний резервуар для отработанного масла.
3. Подсоедините источник сжатого воздуха к входному воздушному отверстию (4)
4. Откройте кран (5) для запуска слива.
5. Медленно и постепенно открывайте миниатюрный шаровой кран (4), увеличивая давление в баке. Когда желаемое давление будет достигнуто, перекройте подачу сжатого воздуха. Предохранительный клапан автоматически будет спускать давление, когда давление в баке достигнет 1 бар; в этом случае немедленно отключите подачу сжатого воздуха и сбросьте давление в баки ниже 1 бар, в противном случае существует риск возникновения аварийной ситуации.
6. После слива отключите подачу сжатого воздуха, сбросьте давления в баке и закройте все краны.

ВНИМАНИЕ!!!

1. Шаровой кран (поз. 3, рис. 1) должен быть закрыт для предотвращения попадания сжатого воздуха предкамеру и ее последующего повреждения.
2. Во избежание разбрызгивания отработанного масла, которое может травмировать глаза и испачкать одежду, придерживайте сливной носик.
3. Перед отключением быстроразъемного соединения (ниппель) трубки слива убедитесь, что в баке отсутствует давление, в противном случае возможно разбрызгивание масла из разъема.

Функционирование устройств безопасности

1. Предохранительный клапан сбрасывает давление, если во время откачки оно поднимается выше 1 бар.
2. Сверху стеклянной предкамеры установлено устройство безопасности для предотвращения взрыва при поступлении в нее сжатого воздуха.

Устранение неисправностей

А: Вакуумметр не работает

- а. Проверьте давление воздуха: стандартное давление воздуха на входе в установку должно быть **6 – 8 бар**; расход воздуха – 200 л/мин.
- б. Убедитесь, что все краны находятся в правильном положении.
- в. Проверьте герметичность бака в отношении разрежения.

Б: Вакуумметр отображает текущие значения, но установка не работает и не перекачивает масло

- а) Проверьте герметичность соединения сливного шланга с маслосборным щупом.
- б) Проверьте, не слишком ли низка температура отработанного масла (температура масла при сливе должна быть около 40 – 60°C).



Установка маслозаменная UZM80 (ванна сбоку)



- в) Возможно, вы пытаетесь перекачать с помощью данной установки смазку или высоковязкое масло, что категорически запрещено.
- г) Убедитесь, что кран сливного шланга открыт.
- д) Убедитесь, что сливной шланг не забился, а маслосборный щуп не касается дна емкости.
- е) Убедитесь, что глушитель не засорен.

Осмотр, техническое обслуживание и очистка

1. **Перед каждым использованием** проверяйте общее состояние установки. Проверьте затяжку винтов, наличие утечки воздуха и масла, расположение соединительных или подвижных элементов, наличие поврежденных или треснувших деталей, а также всё остальное, что может повлиять на работу оборудования. При возникновении каких-либо необычных вибраций или шума, устраните проблему перед использованием. **Не используйте поврежденное оборудование.**
2. Периодически проверяйте герметичность шлангов, клапанов, кранов, а также состояние гаек, болтов и винтов (затянуты ли они).
3. Если планируется использование установки в течение длительного периода времени, проверьте адаптеры и их уплотнительные кольца на герметичность.
4. В случае наличия в баке коррозии необходимо как можно скорее сливать отработанное масло из установки.
5. Храните установку в сухом и чистом месте.
6. Все процедуры по техническому обслуживанию и ремонту должны выполняться квалифицированным техническим специалистом.

Условия гарантии

1. На случай наличия производственных дефектов у оборудования предоставляется гарантия сроком на 1 год от даты установки или 13 месяцев от даты отгрузки с завода-изготовителя, в зависимости от того, какой срок истечет раньше.
2. В случае использования оборудования не по назначению гарантия аннулируется.
3. Оборудование должно устанавливаться внутри помещения и должно быть защищено от попадания прямых солнечных лучей, атмосферных осадков и влаги.
4. В случае если транспортировка, подъем, распаковывание, установка, сборка, запуск, испытания, ремонт и техническое обслуживание оборудования осуществляются неквалифицированным персоналом, производитель не несет ответственности за случаи нанесения вреда здоровью и материального ущерба.
5. **ЗАПРЕЩАЕТСЯ** снимать или модифицировать компоненты оборудования, так как это может негативно отразиться на применении оборудования по назначению. При необходимости внесения каких-либо конструктивных изменений /проведения ремонта проконсультируйтесь с производителем.
6. Назначенный срок службы – 3 года.