

КАТАЛОГ ПРОДУКЦИИ АО НТ-РТ

Архангельск (8182)63-90-72
Астана (7172)727-132
Астрахань (8512)99-46-04
Барнаул (3852)73-04-60
Белгород (4722)40-23-64
Брянск (4832)59-03-52
Владивосток (423)249-28-31
Волгоград (844)278-03-48
Вологда (8172)26-41-59
Воронеж (473)204-51-73
Екатеринбург (343)384-55-89

Иваново (4932)77-34-06
Ижевск (3412)26-03-58
Иркутск (395)279-98-46
Казань (843)206-01-48
Калининград (4012)72-03-81
Калуга (4842)92-23-67
Кемерово (3842)65-04-62
Киров (8332)68-02-04
Краснодар (861)203-40-90
Красноярск (391)204-63-61
Курск (4712)77-13-04
Липецк (4742)52-20-81

Магнитогорск (3519)55-03-13
Москва (495)268-04-70
Мурманск (8152)59-64-93
Набережные Челны (8552)20-53-41
Нижний Новгород (831)429-08-12
Новокузнецк (3843)20-46-81
Новосибирск (383)227-86-73
Омск (3812)21-46-40
Орел (4862)44-53-42
Оренбург (3532)37-68-04
Пенза (8412)22-31-16

Пермь (342)205-81-47
Ростов-на-Дону (863)308-18-15
Рязань (4912)46-61-64
Самара (846)206-03-16
Санкт-Петербург (812)309-46-40
Саратов (845)249-38-78
Севастополь (8692)22-31-93
Симферополь (3652)67-13-56
Смоленск (4812)29-41-54
Сочи (862)225-72-31
Ставрополь (8652)20-65-13

Сургут (3462)77-98-35
Тверь (4822)63-31-35
Томск (3822)98-41-53
Тула (4872)74-02-29
Тюмень (3452)66-21-18
Ульяновск (8422)24-23-59
Уфа (347)229-48-12
Хабаровск (4212)92-98-04
Челябинск (351)202-03-61
Череповец (8202)49-02-64
Ярославль (4852)69-52-93

Киргизия (996)312-96-26-47 Казахстан (772)734-952-31 Таджикистан (992)427-82-92-69

www.ac-hydraulic.nt-rt.ru || acc@nt-rt.ru





О КОМПАНИИ



NO COMPROMISE



История

AC Hydraulic A/S – это семейная компания, расположенная в г. Выборг, Дания.

Компания была основана в 1958 году мастером-кузнецом Анкером Кристенсеном (Anker Christensen – AC). Вскоре после запуска своего ремесленного и ремонтного бизнеса Анкер Кристенсен вдохновился идеей создания и разработки высококачественных автомобильных и цеховых кранов.

Вскоре началась разработка широкого спектра подъемного оборудования, и с расширенной программой производства компания была готова к экспорту.

Сегодня AC Hydraulic A/S представляет собой финансово стабильное предприятие среднего масштаба, экспортирующее свыше 80 % своей продукции. Им управляет уже третье поколение единственных собственников в лице Сорена Кристенсена (Søren Christensen) и Клауса Анкера Кристенсена (Claus Anker Christensen).

Продукция

Вся наша продукция выпускается в Дании, на современном высокотехнологичном промышленном предприятии, немалую часть которого составляют роботы, установки лазерной резки и самые современные станки с ЧПУ.

На предприятии AC Hydraulic A/S работает 130 опытных и хорошо подготовленных сотрудников, которые гордятся тем, что поставляют на рынок инновационную и лучшую в своем роде продукцию.

Разработки

Чтобы постоянно возглавлять передовые тенденции в отрасли, разработчики продукции AC ищут пути совершенствования имеющегося ассортимента, а также представления новой продукции, отвечающей запросам и потребностям рынка.

Это позволило нам занять сильную позицию на рынке и сформировать высокий уровень удовлетворенности наших клиентов. Предприятие AC стало торговой маркой, славящейся своим качеством и инновационными решениями.





Качество

Мы гордимся неизменно высоким качеством нашей продукции.

Для обеспечения постоянного высокого уровня качества каждая единица продукции тестируется перед поставкой. Это и другие требования предусмотрены нашей системой контроля качества, сертифицированной по ISO 9001:2000

Рынки

АС Hydraulic A/S является лидером рынка в большинстве сфер своей деятельности. Ассортимент нашей продукции широко представлен в более чем 50 странах.

Наша сеть дистрибьюторов состоит из тщательно отобранных представителей и партнеров, каждый из которых отличается высоким профессионализмом и преданностью общему делу.

Изделие АС вы найдете почти на каждом предприятии Европы, ведь это гарантия тщательно проверенной продукции, на которую вы можете положиться.

Перспектива

Наша общая цель - репутация самого надежного производителя гидравлики в Европе в своей отрасли. Не менее того.

Мы прилагаем систематические усилия для усовершенствованной нашей первоначальной концепции ценности:

EXCELLENCE IN
QUALITY, SAFETY,
DESIGN & SERVICE

INNOVATION
AND
AVAILABILITY

Это непрерывное стремление к совершенству, и даже если мы никогда не сможем на 100 % выполнить все жизненные задачи, мы все равно стремимся к этому!



МОНТИРУЕМЫЕ В ПОЛУ ПОДЪЕМНИКИ



Грузоподъемность: 30 т
Число подъемных колонн: 2



Новый стандартный подъемник мастерской с 2 подъемными колоннами для грузовых автомобилей, тракторов и автобусов с 1 передней осью и с количеством задних осей до 3

Поставляется в сборке под ключ с кассетой из оцинкованной стали. После выполнения земляных работ и бетонирования требуется только подключение готовых кабелей к блоку управления - система "Подключи и Пользуйся"

Подъемник расположен вровень с полом - идеально подходит для очень низких транспортных средств. Противоскользящие и эlegantные рольставни из алюминия выдерживают нагрузку до 7 тонн

Подъемник имеет одну зафиксированную и одну подвижную колонну, грузоподъемностью 15 тонн каждая. Общая грузоподъемность составляет 30 тонн

Колонны включаются синхронно или по отдельности. Точное управление колоннами производится с помощью удобного сенсорного пульта дистанционного управления

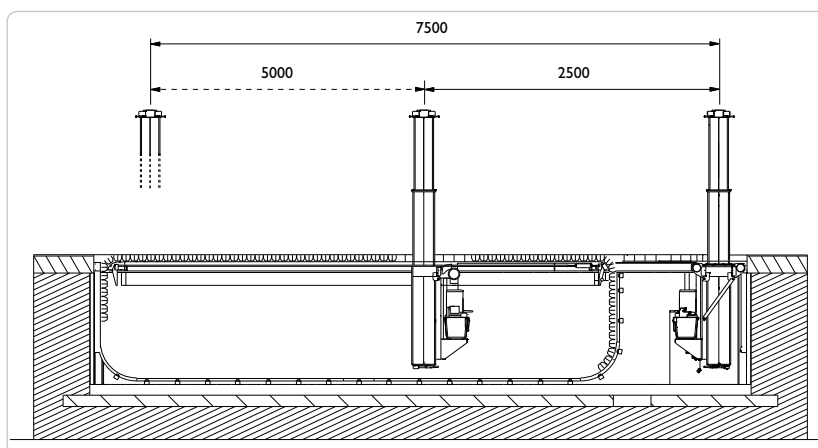
Высокий уровень безопасности обеспечивается наличием двух независимых цилиндров, расположенных в каждой колонне, и соответствует европейскому стандарту безопасности EN1493

Для дополнительной информации закажите специальную брошюру



UL2

Грузоподъемность	2 x 15 т
Высота подъема	1900 мм
Число колонн / подвижных	2 / 1
Длина кассеты	8700 мм
Ширина кассеты	1030 мм
Расстояние между точками подъема	2500 - 7500 мм
Время подъема вверх/вниз	80 с
Расход мощности	12 kw
Количество масла на одну колонну	25 л
Вес	4,6 т





МОНТИРУЕМЫЕ В ПОЛУ ПОДЪЁМНИКИ



Грузоподъёмность: 45 т
Число подъёмных колонн: 3



Универсальный подъёмник с 3 подъёмными колоннами практически для всех типов транспортных средств, в том числе целых автопоездов и сочленённых автобусов

Поставляется в сборке под ключ с 2 кассетами из оцинкованной стали. После выполнения земляных работ и бетонирования требуется только подключение готовых кабелей к блоку управления - система "Подключи и Пользуйся"

Подъёмник расположен вровень с полом - идеально подходит для очень низких транспортных средств. Противоскользящие и элегантные рольставни из алюминия выдерживают нагрузку до 7 тонн

Средняя колонна подъёмника зафиксирована, а 2 другие подвижные. Каждая колонна имеет грузоподъёмность 15 тонн - общая грузоподъёмность составляет 45 тонн

Колонны включаются синхронно или по отдельности. Точное управление колоннами производится с помощью удобного сенсорного пульта дистанционного управления

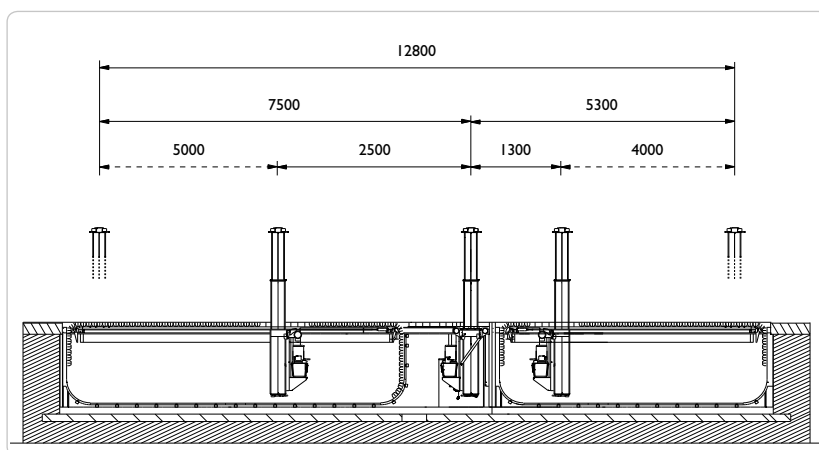
Может также легко применяться с лишь 2 включёнными колоннами

Высокий уровень безопасности обеспечивается наличием двух независимых цилиндров, расположенных в каждой колонне, и соответствует европейскому стандарту безопасности EN1493

Для дополнительной информации закажите специальную брошюру



UL3	
Грузоподъёмность	3 x 15 т
Высота подъёма	1900 мм
Число колонн / подвижных	3 / 2
Длина кассеты	14340 мм
Ширина кассеты	1030 мм
Расстояние между точками подъёма	1300 - 12800 мм
Время подъёма вверх/вниз	80 с
Расход мощности	18 kw
Количество масла на одну колонну	25 л
Вес	7 т





МОНТИРУЕМЫЕ В ПОЛУ ПОДЪЕМНИКИ

UL4



Грузоподъемность: 60 т
Число подъемных колонн: 4



Гибкие возможности подъема с помощью 4 подъемных колонн, которые позволяют поднимать сочлененные автобусы и автопоезда.

Подъем осуществляется с помощью двух пультов дистанционного управления с сенсорными экранами, что позволяет использовать подъемник как две отдельные рабочие станции с двумя подъемными колоннами каждая или как один подъемник с 2, 3 или 4 активными колоннами.

Подъемник оснащен одной стационарной и тремя подвижными колоннами грузоподъемностью 15 т каждая. Общая грузоподъемность — 60 т

Траверы и откатное покрытие выравниваются с полом рабочей станции по всей длине ямы независимо от положения траверса. Откатное покрытие рассчитано на нагрузку 7 тонн.

Предохранительные устройства оптимизированы для двух независимых гидравлических контуров в каждой из колонн и соответствуют европейскому стандарту EN1493.

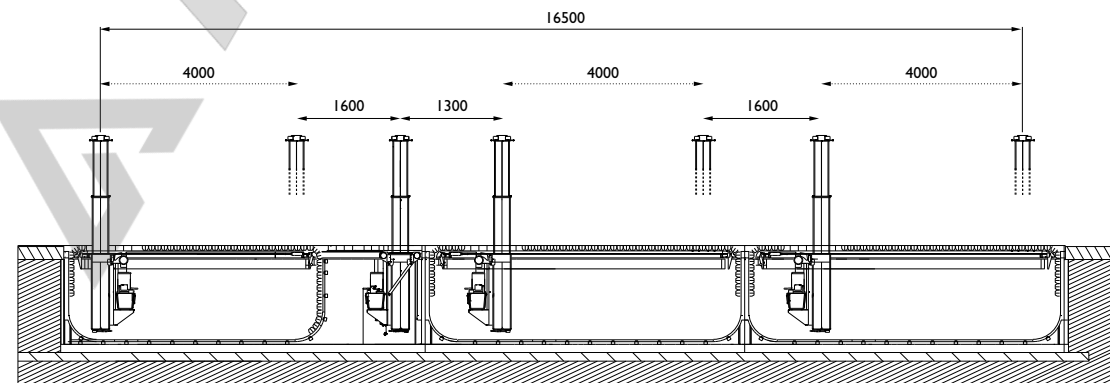
Инновационный подъемник с гибкими возможностями для решения любых задач по подъему на станциях технического обслуживания

Простой монтаж — подъемные колонны поставляются в полностью собранном виде и готовыми к монтажу в контейнерах из оцинкованной стали.

Для получения дополнительных сведений закажите у нас информационную брошюру.

UL4

Грузоподъемность	4 x 15 т
Высота подъема	1900 мм
Число колонн / подвижных	4 / 3
Длина кассеты	17 400 мм
Ширина кассеты	1030 мм
Расстояние между точками подъема	1300–16500 мм
Время подъема вверх/вниз	80 с
Расход мощности	24 кВт
Количество масла на одну колонну	25 л
Вес	9 т





МОНТИРУЕМЫЕ В ПОЛУ ПОДЪЁМНИКИ

UL5



Грузоподъёмность: 75 т
Число подъёмных колонн: 5



Подъём с помощью 5 колонн позволяет использовать несколько решений для подъёма в одном устройстве в современных СТО

Подъёмник, который позволяет подготовить СТО к любым задачам по подъёму в будущем.

Подъём осуществляется с помощью двух пультов дистанционного управления с сенсорными экранами, что позволяет использовать подъёмник как две отдельные рабочие станции с двумя или тремя подъёмными колоннами или как один подъёмник с 2, 3, 4 или 5 активными колоннами.

Подъёмник оснащён одной стационарной и четырёх подвижными колоннами грузоподъёмностью 15 т каждая. Общая грузоподъёмность — 75 т

Траверсы и откатное покрытие выравниваются с полом рабочей станции по всей длине ямы независимо от положения траверс. Откатное покрытие рассчитано на нагрузку 7 тонн

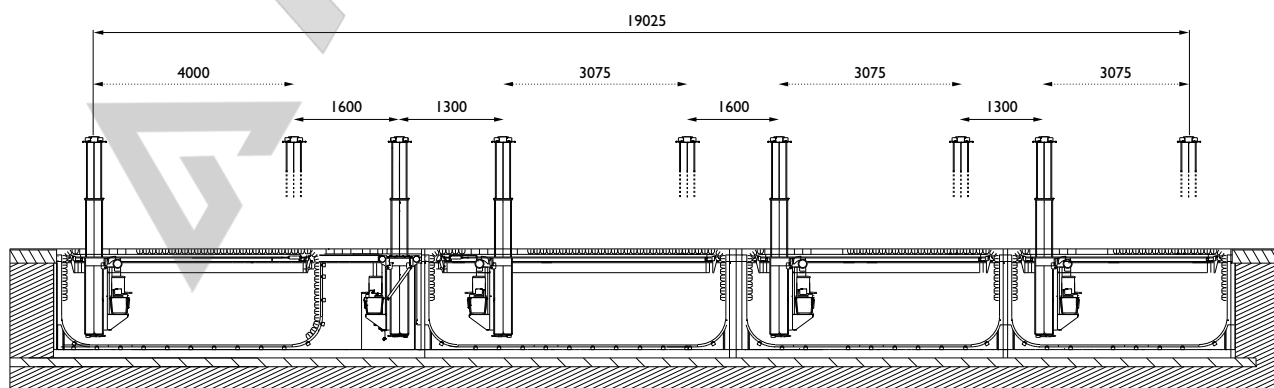
Предохранительные устройства оптимизированы для двух независимых гидравлических контуров в каждой из колонн и соответствуют европейскому стандарту EN1493.

Простой монтаж — подъёмные колонны поставляются в полностью собранном виде и готовы к монтажу в контейнерах из оцинкованной стали.

Для получения дополнительных сведений закажите у нас информационную брошюру.

UL4

Грузоподъёмность	5 x 15 т
Высота подъёма	1900 мм
Число колонн / подвижных	5 / 4
Длина кассеты	20000 мм
Ширина кассеты	1030 мм
Расстояние между точками подъёма	1300–19025 мм
Время подъёма вверх/вниз	80 с
Расход мощности	30 кВт
Количество масла на одну колонну	25 л
Вес	11 т





ПРИНАДЛЕЖНОСТИ — МОНТИРУЕМЫЕ В ПОЛУ ПОДЪЁМНИКИ

LSU40



Подъёмная седловая опора
 Увеличение высоты подъёма
 на 40 мм

(Заказывать 2 шт. на траверсу)

Совместимо с:
 Все модели



LSU90



Подъёмная седловая опора
 Увеличение высоты подъёма
 на 90 мм

(Заказывать 2 шт. на траверсу)

Совместимо с:
 Все модели



LSU150



Подъёмная седловая опора
 Увеличение высоты подъёма
 на 150 мм

(Заказывать 2 шт. на траверсу)

Совместимо с:
 Все модели



FU100



Надставка
 Увеличение высоты подъёма
 на 100 мм

(Заказывать 2 шт. на траверсу)

Совместимо с:
 Все модели





ПРИНАДЛЕЖНОСТИ — МОНТИРУЕМЫЕ В ПОЛУ ПОДЪЁМНИКИ

DSU



Подъёмная седловая опора для подъёма дифференциала
 Возможность подъёма дифференциала

Совместимо с:
 Все модели



ASU



Регулируемая подъёмная седловая опора
 Регулируемая подъёмная седловая опора со значениями 2 высоты подъёма: 105 и 244 мм (Заказывать 2 шт. на траверсу)

Совместимо с:
 Все модели



WCU



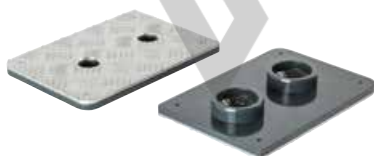
Низкопрофильная широкая траверса с регулируемым диапазоном
 Плавная регулировка в диапазоне 1608–1817 мм

Полностью плоская конструкция идеально подходит для подъёма городских автобусов (Заказывать 2 шт. на траверсу)

Совместимо с:
 Все модели



SU



Низкопрофильная алюминиевая седловая опора
 Защита шасси

Отлично подходит для подъёма автобусов (Заказывать 2 шт. на траверсу)

Совместимо с:
 Все модели





ПОДКАТНЫЕ ГИДРАВЛИЧЕСКИЕ ДОМКРАТЫ

DK20 / DK20Q



Грузоподъемность: 2,0 т
Макс. высота: 495 мм

Домкрат для легковых автомобилей и фургонов

Особо малая минимальная высота – всего 80 мм
Широкая надежная рама из высокопрочной стали
Точный и достоверный контроль при опускании
Ручное высвобождение стойки при опускании для оптимальной безопасности
Встроенный защитный разгрузочный клапан
Эргономичная ручка для удобства и безопасности управления
Домкрат DK20Q оснащен педалью быстрого подъема, что позволяет быстро достичь точки подъема



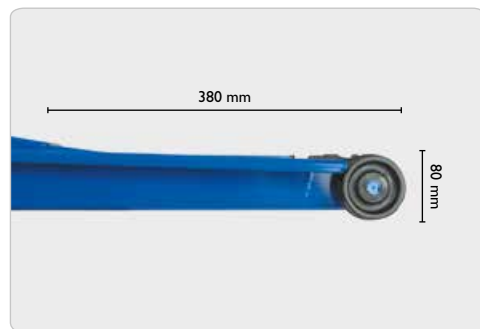
DK13HLQ



Грузоподъемность: 1,3 т
Макс. высота: 735 мм

Высокий подъемник с дальним заходом идеально подходит для автомобилей с низким клиренсом

Особо малая минимальная высота – всего 80 мм
Широкая надежная рама из высокопрочной стали
Домкрат оснащен педалью быстрого подъема, что позволяет быстро достичь точки подъема
Точный и достоверный контроль при опускании
Ручное высвобождение стойки при опускании для оптимальной безопасности
Встроенный защитный разгрузочный клапан

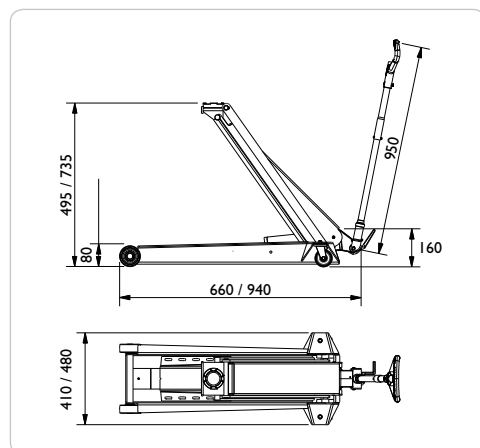


DK20

DK20Q

DK13HLQ

	DK20	DK20Q	DK13HLQ
Грузоподъемность	2,0 т	2,0 т	1,3 т
Мин. высота	80 мм	80 мм	80 мм
Макс. высота	495 мм	495 мм	735 мм
Длина рамы	660 мм	660 мм	940 мм
Длина рычага	950 мм	950 мм	950 мм
Высота рамы	160 мм	160 мм	160 мм
Ширина	410 мм	410 мм	480 мм
Вес	31 кг	31 кг	39 кг





ПОДКАТНЫЕ ГИДРАВЛИЧЕСКИЕ ДОМКРАТЫ

DK20HLQ



Грузоподъемность: 2,0 т
Макс. высота: 795 мм

Высокий домкрат идеально подходит для “внедорожников” и фургонов

Особо малая минимальная высота – всего 80 мм
Широкая надежная рама из высокопрочной стали
Домкрат оснащен педалью быстрого подъема, что позволяет быстро достичь точки подъема
Точный и достоверный контроль при опускании
Ручное высвобождение стойки при опускании для оптимальной безопасности
Встроенный защитный разгрузочный клапан



DK50HLQ



Грузоподъемность: 5,0 т
Макс. высота: 975 мм

Высокий домкрат для грузовых автомобилей и машин для сельскохозяйственных и подрядных работ

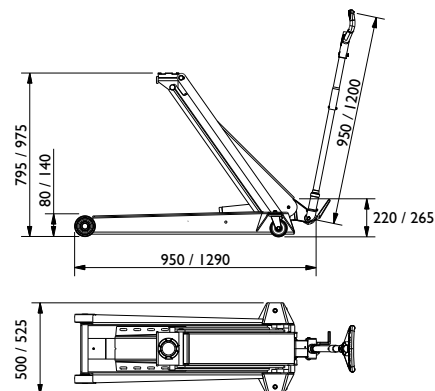
Малая минимальная высота, всего 140 мм
Может оснащаться пневматическими шинами для простоты маневрирования (опция)
Домкрат оснащен педалью быстрого подъема, что позволяет быстро достичь точки подъема
Точный и достоверный контроль при опускании
Ручное высвобождение стойки при опускании для оптимальной безопасности
Встроенный защитный разгрузочный клапан



DK20HLQ

DK50HLQ

	DK20HLQ	DK50HLQ
Грузоподъемность	2,0 т	5,0 т
Мин. высота	80 мм	140 мм
Макс. высота	795 мм	975 мм
Длина рамы	950 мм	1290 мм
Длина рычага	950 мм	1200 мм
Высота рамы	220 мм	265 мм
Ширина	500 мм	525 мм
Вес	49 кг	170 кг





ПОДКАТНЫЕ ГИДРАВЛИЧЕСКИЕ ДОМКРАТЫ

DK40Q / DK60Q



Грузоподъемность: 4,0 / 6,0 т
Макс. высота: 600 мм

Домкрат для грузовых автомобилей и машин для сельскохозяйственных и подрядных работ

Малая минимальная высота, всего 140 мм

Может оснащаться пневматическими шинами для простоты маневрирования (опция)

Домкрат оснащен педалью быстрого подъема, что позволяет быстро достичь точки подъема
Точный и достоверный контроль при опускании

Ручное высвобождение стойки при опускании для оптимальной безопасности

Встроенный защитный разгрузочный клапан



DK100Q / DK120Q



Грузоподъемность: 10,0 / 12,0 т
Макс. высота: 585 мм

Домкрат для грузовых автомобилей и машин для сельскохозяйственных и подрядных работ

Малая минимальная высота, всего 150 мм

Может оснащаться пневматическими шинами для простоты маневрирования (опция)

Домкрат оснащен педалью быстрого подъема, что позволяет быстро достичь точки подъема
Точный и достоверный контроль при опускании

Ручное высвобождение стойки при опускании для оптимальной безопасности

Встроенный защитный разгрузочный клапан



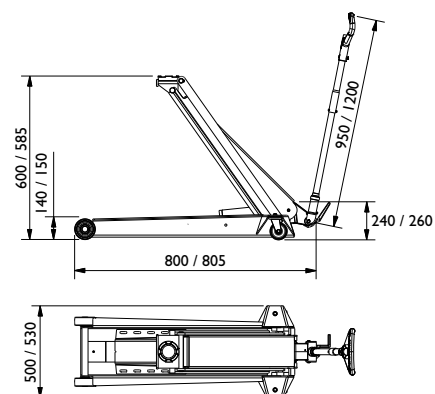
DK40Q

DK60Q

DK100Q

DK120Q

	DK40Q	DK60Q	DK100Q	DK120Q
Грузоподъемность	4,0 т	6,0 т	10,0 т	12,0 т
Мин. высота	140 мм	140 мм	150 мм	150 мм
Макс. высота	600 мм	600 мм	585 мм	585 мм
Длина рамы	800 мм	800 мм	805 мм	805 мм
Длина рычага	950 мм	1200 мм	950 мм	1200 мм
Высота рамы	240 мм	240 мм	260 мм	260 мм
Ширина	500 мм	500 мм	530 мм	530 мм
Вес	95 кг	95 кг	118 кг	118 кг





ПОДКАТНЫЕ ГИДРАВЛИЧЕСКИЕ ДОМКРАТЫ

FJ40



Грузоподъемность: 4,0 / 5,0 т
 Макс. высота: 455 / 730 мм

Домкрат для вилочных подъемников – также подходит для сельскохозяйственного и промышленного оборудования

Чрезвычайно малая минимальная высота – всего 55 мм

2 высоты подъема (ножницы 55-455 мм, цилиндр 410-730 мм)

Грузоподъемность ножниц: 4 тонны, грузоподъемность цилиндра: 5 тонн

Складная конструкция обеспечивает пригодность для служебных грузовых автомобилей

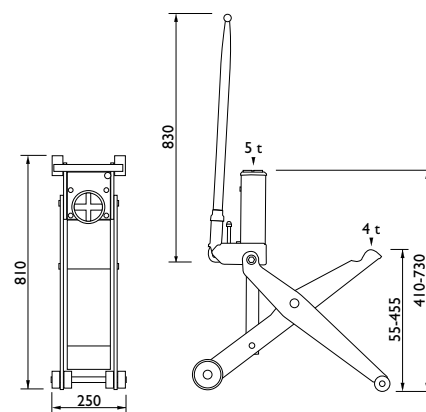
Точный и достоверный контроль при опускании

Встроенный защитный разгрузочный клапан



FJ40

Грузоподъемность (ножницы/цилиндр)	4,0 / 5,0 т
Минимальная высота (ножницы/цилиндр)	55 / 410 мм
Макс. высота (ножницы/цилиндр)	455 / 730 мм
Длина рамы	810 мм
Длина рычага	830 мм
Высота рамы	100 мм
Ширина	250 мм
Вес	43 кг





ОПЦИИ - ПОДКАТНЫЕ ГИДРАВЛИЧЕСКИЕ ДОМКРАТЫ

GSI



Резиновая подушка
 Для защиты кузова автомобиля

Совместимо с:
 DK20
 DK20Q
 DK13HLQ
 DK20HLQ
 T3



G4

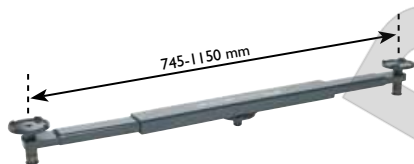


Высококачественные пневматические шины
 Для простоты транспортировки и повышения маневренности – даже на неровном полу

Совместимо с:
 DK40Q
 DK60Q
 DK100Q
 DK120Q
 DK50HLQ



T3



Грузоподъемность: 1,0 т

Адаптер осевых домкратов
 Поднимает машину для замены обоих колес одновременно. С выдвижным манипулятором, диапазон от 745 до 1150 мм

Совместимо с:
 DK20
 DK20Q
 DK13HLQ
 DK20HLQ



FDK1 / FDK2



Надставка FDK1
 Надставка для автомобилей с высоким клиренсом (100 мм)

Совместимо с:
 DK20 / DK20Q
 DK13HLQ / DK20HLQ

Надставка FDK2
 Надставка для автомобилей с высоким клиренсом (125 мм)

Совместимо с:
 DK40Q / DK60Q
 DK100Q/DK120Q/DK50HLQ





ПЕРЕНОСНОЙ ПНЕВМОГИДРАВЛИЧЕСКИЙ ДОМКРАТ

В25-2



Грузоподъемность: 25 / 10 т
 Макс. высота: 235 / 320 мм



Переносной пневмогидравлический домкрат – идеально подходит для обслуживания фургонів и т.п.

Небольшая минимальная высота, всего 160мм, низкий вес, всего 28кг

Удобный дизайн – без лишних труб, рычагов или клапанов

Простота управления – рычаг пригоден для переноски, подъема, опускания и маневрирования

Износоустойчивые прочные хромированные штоки поршней

Встроенный защитный разгрузочный клапан

Ручное управление стойкой для наибольшей безопасности при подъеме и опускании

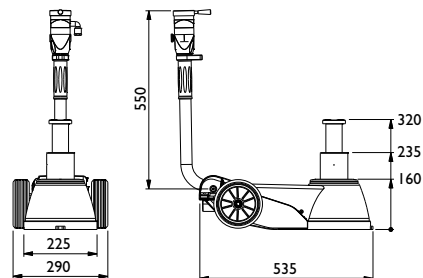
Устройство транспортной фиксации / настенный кронштейн для автомобиля и мастерской (Опция)

С 2 надставками (50/100 мм)



В25-2

Грузоподъемность	25 / 10 т
Мин. высота	160 мм
Макс. высота	235 / 320 мм
Длина рамы	535 мм
Длина рычага	550 мм
Ширина	225 мм
Ширина (с колесами)	290 мм
Подача воздуха	9 - 12 бар
Расход воздуха	350 л/мин
Вес	28 кг





ПНЕВМОГИДРАВЛИЧЕСКИЕ ДОМКРАТЫ

25-I



Грузоподъемность: 25 т
Макс. высота: 345 мм

Одношаговый пневмогидравлический домкрат для тяжелого промышленного оборудования и грузовиков

Минимальная высота 220 мм
Разработан для интенсивного промышленного использования с большой нагрузкой

Износоустойчивые прочные хромированные штоки поршней

Встроенный защитный разгрузочный клапан

Ручное управление стойкой для наибольшей безопасности при подъеме и опускании

С 2 надставками (50/100 мм)



25-1H



Грузоподъемность: 25 т
Макс. высота: 610 мм

Одношаговый пневмогидравлический домкрат для машин для сельскохозяйственных и подрядных работ, автоприцепов и других транспортных средств с высоким клиренсом

Макс. высота 610 мм, надставка F250 (опция) позволяет увеличить общую высоту до 860 мм

Износоустойчивые прочные хромированные штоки поршней

Встроенный защитный разгрузочный клапан

Ручное управление стойкой для наибольшей безопасности при подъеме и опускании

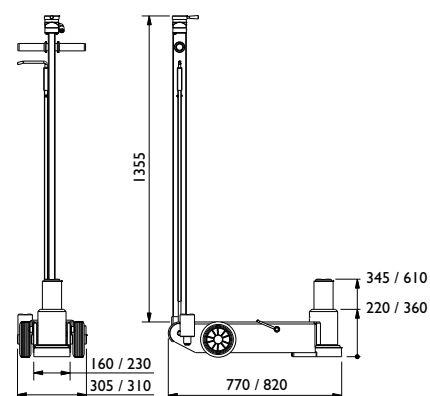
С 2 надставками (50/100 мм)



25-I

25-1H

	25-I	25-1H
Грузоподъемность	25 т	25 т
Мин. высота	220 мм	360 мм
Макс. высота	345 мм	610 мм
Длина рамы	770 мм	820 мм
Длина рычага	1355 мм	1355 мм
Ширина	161 мм	230 мм
Ширина (с колесами)	305 мм	310 мм
Подача воздуха	9 - 12 бар	9 - 12 бар
Расход воздуха	350 л/мин	350 л/мин
Вес	62 кг	71 кг





ПНЕВМОГИДРАВЛИЧЕСКИЕ ДОМКРАТЫ

25-2



Грузоподъемность: 25 / 10 т
Макс. высота: 275 / 380 мм

Универсальный двухшаговый пневмогидравлический домкрат для автобусов и грузовиков

Минимальная высота 180 мм
Разработан для интенсивного промышленного использования с большой нагрузкой
Износоустойчивые прочные хромированные штоки поршней
Встроенный защитный разгрузочный клапан
Ручное управление стойкой для наибольшей безопасности при подъеме и опускании
С 2 надставками (50/100 мм)



50-2



Грузоподъемность: 50 / 25 т
Макс. высота: 340 / 450 мм

Универсальный двухшаговый пневмогидравлический домкрат для тяжелых автобусов и грузовиков

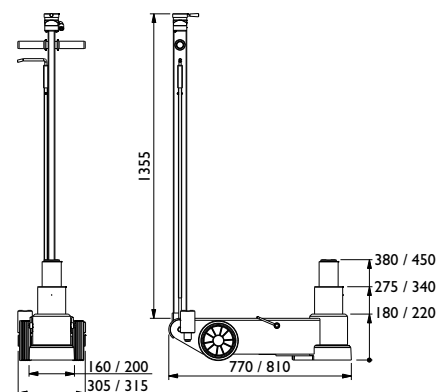
Минимальная высота 220 мм
Разработан для интенсивного промышленного использования с большой нагрузкой
Износоустойчивые прочные хромированные штоки поршней
Встроенный защитный разгрузочный клапан
Ручное управление стойкой для наибольшей безопасности при подъеме и опускании
С 2 надставками (50/100 мм)



25-2

50-2

	25-2	50-2
Грузоподъемность	25 / 10 т	50 / 25 т
Мин. высота	180 мм	220 мм
Макс. высота	275 / 380 мм	340 / 450 мм
Длина рамы	770 мм	810 мм
Длина рычага	1355 мм	1355 мм
Ширина	160 мм	200 мм
Ширина (с колесами)	305 мм	315 мм
Подача воздуха	9 - 12 бар	9 - 12 бар
Расход воздуха	350 л/мин	350 л/мин
Вес	60 кг	80 кг





ПНЕВМОГИДРАВЛИЧЕСКИЕ ДОМКРАТЫ

50-3



Грузоподъемность: 50 / 25 / 10 т
Макс. высота: 210 / 265 / 335 мм

Трехшаговый пневмогидравлический домкрат для автобусов и других транспортных средств с низким клиренсом

Минимальная высота всего в 150 мм в сочетании с повышенной грузоподъемностью

Телескопические цилиндры обеспечивают отличные показатели максимальной подъемной силы и малую минимальную высоту

Встроенный защитный разгрузочный клапан

Ручное управление стойкой для наибольшей безопасности при подъеме и опускании

С 2 надставками (50/100 мм)



50-3Н



Грузоподъемность: 50 / 25 / 10 т
Макс. высота: 340 / 450 / 560 мм

Трехшаговый пневмогидравлический домкрат для машин с высоким клиренсом

Минимальная высота 220 и большая Макс. высота, 560 мм

Разработан для интенсивного промышленного использования с большой нагрузкой

Износоустойчивые прочные хромированные штоки поршней

Встроенный защитный разгрузочный клапан

Ручное управление стойкой для наибольшей безопасности при подъеме и опускании

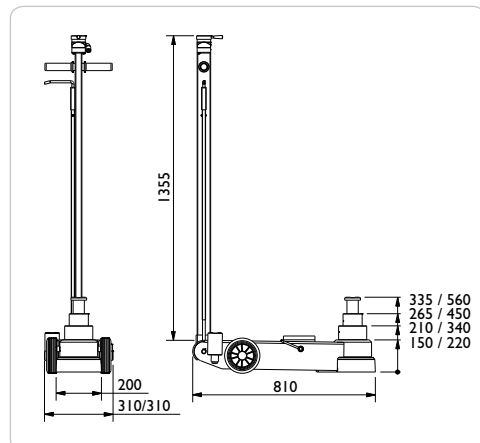
Надставки не предусмотрены из соображений безопасности



50-3

50-3Н

	50-3	50-3Н
Грузоподъемность	50 / 25 / 10 т	50 / 25 / 10 т
Мин. высота	150 мм	220 мм
Макс. высота	210 / 265 / 335 мм	340 / 450 / 560 мм
Длина рамы	810 мм	810 мм
Длина рычага	1355 мм	1355 мм
Ширина	200 мм	200 мм
Ширина (с колесами)	310 мм	310 мм
Подача воздуха	9 - 12 бар	9 - 12 бар
Расход воздуха	350 л/мин	350 л/мин
Вес	67 кг	77 кг





ПНЕВМОГИДРАВЛИЧЕСКИЕ ДОМКРАТЫ

65-I



Грузоподъемность: 65 т
Макс. высота: 380 мм

Пневмогидравлический домкрат для тяжелых машин для подрядных работ

Минимальная высота 245 мм при сверхвысокой грузоподъемности в 65 т

Разработан для интенсивного промышленного использования с большой нагрузкой

Износоустойчивые прочные хромированные штоки поршней

Встроенный защитный разгрузочный клапан

Ручное управление стойкой для наибольшей безопасности при подъеме и опускании

Поставляется с 2 надставками (100/200 мм) и пневматическими шинами



65-1H



Грузоподъемность: 65 т
Макс. высота: 725 мм

Пневмогидравлический домкрат для машин с высоким клиренсом; для тяжелых условий

Минимальная высота 425 мм

Макс. высота 725 мм, с надставками – до 1025 мм

Разработан для интенсивного промышленного использования с большой нагрузкой

Износоустойчивые прочные хромированные штоки поршней

Встроенный защитный разгрузочный клапан

Ручное управление стойкой для наибольшей безопасности при подъеме и опускании

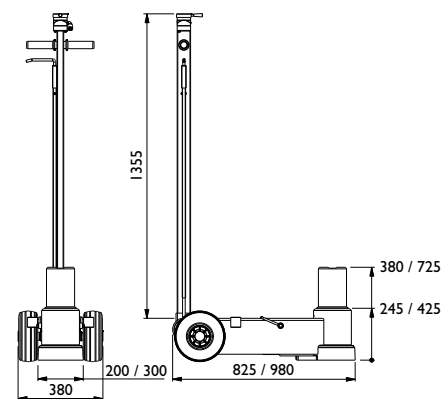
С 2 надставками (100/200 мм)



65-I

65-1H

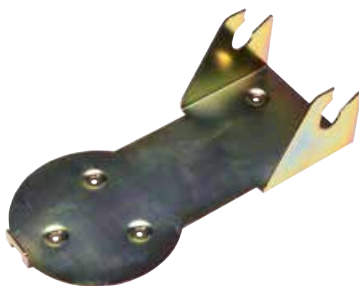
	65-I	65-1H
Грузоподъемность	65 т	65 т
Мин. высота	245 мм	425 мм
Макс. высота	380 мм	725 мм
Длина рамы	825 мм	980 мм
Длина рычага	1355 мм	1355 мм
Ширина	200 мм	300 мм
Ширина (с колесами)	380 мм	380 мм
Подача воздуха	9 - 12 бар	9 - 12 бар
Расход воздуха	350 л/мин	350 л/мин
Вес	95 кг	138 кг





ОПЦИИ - ПНЕВМОГИДРАВЛИЧЕСКИЕ ДОМКРАТЫ

SBB



Транспортный фиксатор и настенный кронштейн для B25-2

Безопасное хранение в сервисном транспорте.
Предотвращает повреждения при аварийной остановке.
Практичный и аккуратный монтаж на стене мастерской.

Совместимо с:
B25-2



F250



F250

Увеличивает максимальную высоту на 250 мм

Нельзя использовать с другими надставками

Совместимо с:
B25-2
25-1
25-1H
25-2
50-2
50-3



FW



Грузоподъемность: 10 т

Чашеобразная опора

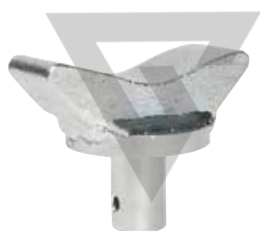
Ø 145 мм

Подходит для подъема с опорой под дифференциал

Совместимо с:
B25-2
25-1
25-1H
25-2
50-2
50-3



FWI



Грузоподъемность: 10 т

V-образная опора

Для подъема под оси различного типа

Совместимо с:
B25-2
25-1
25-1H
25-2
50-2
50-3





ДОМКРАТЫ ПОВЫШЕННОЙ РУЗОПОДЪЕМНОСТИ

100-1L



Грузоподъемность: 100 т
 Макс. высота 570 мм

Домкраты повышенной грузоподъемности для техники с низким дорожным просветом в горнодобывающей и строительной промышленности

Мин./макс. высота: 435/570 мм

Шасси, целиком выполненное из стали, рассчитано на тяжелые условия эксплуатации.

Большие резиновые шины обеспечивают простое маневрирование на сложном рельефе.

Инновационная конструкция шасси упрощает проведение ремонта с использованием домкрата, включая замену колес по месту эксплуатации.

Большой дорожный просвет для переезда рельсовых путей и передвижения по пересеченной местности



150-1L



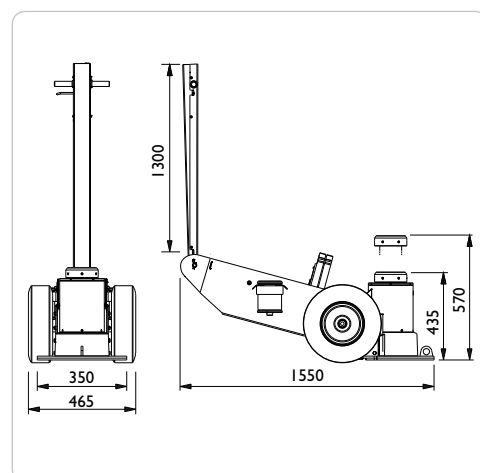
Грузоподъемность: 150 т
 Макс. высота 570 мм

Многопозиционный рычаг для облегчения наклона назад и эргономичного перемещения

Органы управления с кнопкой аварийного останова для оптимальной безопасности при подъеме и опускании



	100-1L	150-1L
Грузоподъемность	100 т	150 т
Мин. высота	435 мм	435 мм
Макс. высота	570 мм	570 мм
Длина рамы	1550 мм	1550 мм
Длина рычага	1300 мм	1300 мм
Ширина	350 мм	350 мм
Ширина (с колесами)	465 мм	465 мм
Подача воздуха	10 бар	10 бар
Расход воздуха	1200 л/мин	1200 л/мин
Вес	332 кг	332 кг
Дорожный просвет	40 мм	40 мм





ДОМКРАТЫ ПОВЫШЕННОЙ ГРУЗОПОДЪЕМНОСТИ

100-I



Грузоподъемность: 100 т
Макс. высота 1100 мм

Домкраты повышенной грузоподъёмности для горнодобывающей и строительной промышленности

Мин./макс. высота: 700/1100 мм

Шасси, целиком выполненное из стали, рассчитано на тяжелые условия эксплуатации.

Большие резиновые шины обеспечивают простое маневрирование на сложном рельефе.

Инновационная конструкция шасси упрощает проведение ремонта с использованием домкрата, включая замену колёс по месту эксплуатации.

Большой дорожный просвет для переезда рельсовых путей и передвижения по пересеченной местности



150-I



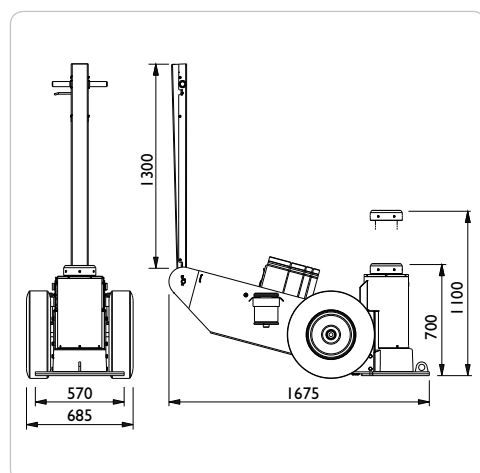
Грузоподъемность: 150 т
Макс. высота 1100 мм

Многопозиционный рычаг для облегчения наклона назад и эргономичного перемещения

Органы управления с кнопкой аварийного останова для оптимальной безопасности при подъёме и опускании



	100-I	150-I
Грузоподъёмность	100 т	150 т
Мин. высота	700 мм	700 мм
Макс. высота	1100 мм	1100 мм
Длина рамы	1675 мм	1675 мм
Длина рычага	1300 мм	1300 мм
Ширина	570 мм	570 мм
Ширина (с колесами)	685 мм	685 мм
Подача воздуха	10 бар	10 бар
Расход воздуха	1200 л/мин	1200 л/мин
Вес	476 кг	476 кг
Дорожный просвет	65 мм	65 мм





ДОМКРАТЫ ПОВЫШЕННОЙ ГРУЗОПОДЪЕМНОСТИ

100-1Н



Грузоподъемность: 100 т
Макс. высота 1600 мм

Домкраты повышенной грузоподъемности для техники с низким дорожным просветом в горнодобывающей и строительной промышленности

Мин./макс. высота: 950/1600 мм

Шасси, целиком выполненное из стали, рассчитано на тяжелые условия эксплуатации.

Большие резиновые шины обеспечивают простое маневрирование на сложном рельефе.

Инновационная конструкция шасси упрощает проведение ремонта с использованием домкрата, включая замену колёс по месту эксплуатации.

Большой дорожный просвет для переезда рельсовых путей и передвижения по пересеченной местности



150-1Н



Грузоподъемность: 150 т
Макс. высота 1600 мм

Многопозиционный рычаг для облегчения наклона назад и эргономичного перемещения

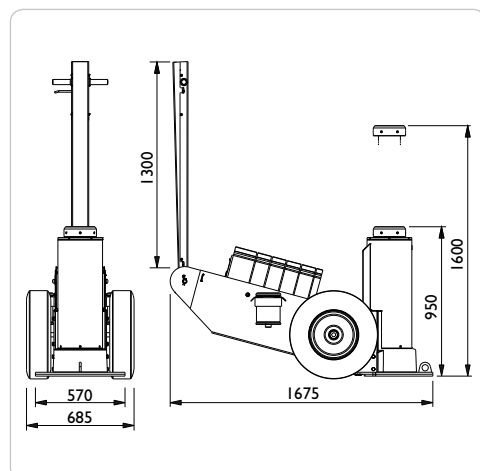
Органы управления с кнопкой аварийного останова для оптимальной безопасности при подъёме и опускании



100-1Н

150-1Н

	100-1Н	150-1Н
Грузоподъемность	100 т	150 т
Мин. высота	950 мм	950 мм
Макс. высота	1600 мм	1600 мм
Длина рамы	1675 мм	1675 мм
Длина рычага	1300 мм	1300 мм
Ширина	570 мм	570 мм
Ширина (с колесами)	685 мм	685 мм
Подача воздуха	10 бар	10 бар
Расход воздуха	1200 л/мин	1200 л/мин
Вес	546 кг	546 кг
Дорожный просвет	65 мм	65 мм





ПРИНАДЛЕЖНОСТИ — ДОМКРАТЫ ПОВЫШЕННОЙ ГРУЗОПОДЪЕМНОСТИ

FHD100 / FHD200



Удлинитель — FHD100

Увеличение высоты подъема на 100 мм

Удлинитель — FHD200

Увеличение высоты подъема на 200 мм

Исполнение:
Все модели:



HND



Держатель удлинителей

Позволяет хранить удлинители на одной стороне домкрата

Исполнение:
Все модели:



SB65 / SB100 / SB150



Стопорное кольцо — SB65

толщина 65 мм

Исполнение: Все модели:

Стопорное кольцо — SB100

толщина 100 мм

Исполнение: 100-1 / 150-1
100-1H / 150-1H

Стопорное кольцо — SB150

толщина 150 мм

Исполнение: 100-1 / 150-1
100-1H / 150-1H



BND



Держатель стопорного кольца

Позволяет хранить стопорные кольца на домкрате

Исполнение:
Все модели:





ТРАВЕРСЫ

SD20L / SD26L



Грузоподъемность: 2,0 / 2,6 т
 Ход поршня: 250 мм

Гидравлические траверсы для легковых автомобилей и фургонов с ручным приводом

Быстрый эффективный подъем посредством ручного насоса двойного действия

Верхнюю регулируемую опорную балку можно удлинить до 1610 мм

Уникальная система регулируемого по высоте опорного рычага подходит для всех существующих подъемников и ям
Лист запроса/заполнить бланк специф. стр. 64/65

Опускание двумя руками с высвобождением стойки, автоматическим защитным блокировочным устройством и разгрузочный клапан для максимальной безопасности



SD20PHL / SD26PHL



Грузоподъемность: 2,0 / 2,6 т
 Ход поршня: 250 мм

Гидравлическая траверса для легковых автомобилей и фургонов

Быстрый эффективный подъем посредством надежного бесшумного насоса

Верхнюю регулируемую опорную балку можно удлинить до 1610 мм

Уникальная система регулируемого по высоте опорного рычага подходит для всех существующих лифтов и шахт
Лист запроса/заполнить бланк специф. стр. 64/65

Опускание двумя руками с высвобождением стойки, автоматическим защитным блокировочным устройством и разгрузочный клапан для максимальной безопасности



SD20L

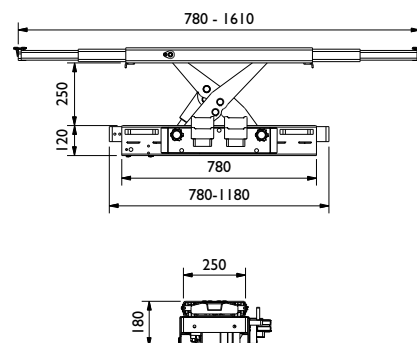
SD26L

SD20PHL

SD26PHL

	SD20L	SD26L	SD20PHL	SD26PHL
Грузоподъемность	2,0 т	2,6 т	2,0 т	2,6 т
Ход поршня	250 мм	250 мм	250 мм	250 мм
Мин. высота	180 мм	180 мм	180 мм	180 мм
Телескопические рычаги	780 - 1610 мм	780 - 1610 мм	780 - 1610 мм	780 - 1610 мм
Ширина	780 - 1180 мм	780 - 1180 мм	780 - 1180 мм	780 - 1180 мм
Подъемная рама (высота)	120 мм	120 мм	120 мм	120 мм
Подъемная рама (глубина)	250 мм	250 мм	250 мм	250 мм
Подача воздуха			8,5 - 12 бар	8,5 - 12 бар
Расход воздуха			350 л/мин	350 л/мин
Вес (+ опорные рычаги)	105 кг	105 кг	110 кг	110 кг

• Поставляется с 3 комплектами надставки (10/40/85 мм) и резиновой прокладкой для защиты кузова машины





ТРАВЕРСЫ

SD20PHL-A / SD26PHL-A



Грузоподъемность: 2,0 / 2,6 т
 Ход поршня: 250 мм

Автоматическая пневмогидравлическая траверса для пунктов осмотра и мастерских с большим количеством подъемных циклов

Индивидуальное управление подъемными рычагами посредством координатной ручки позволяет сэкономить время выполнения операций

Дистанционное управление включает опускание и отведение подъемных рычагов в закрытое положение

Для обеспечения безопасной работы и предотвращения лишних действий пульт дистанционного управления следует располагать рядом с панелью управления подъемом

Уникальная система регулируемого по высоте опорного рычага подходит для всех существующих подъемников ям
Лист запроса/заполнить бланк специф. стр. 64/65

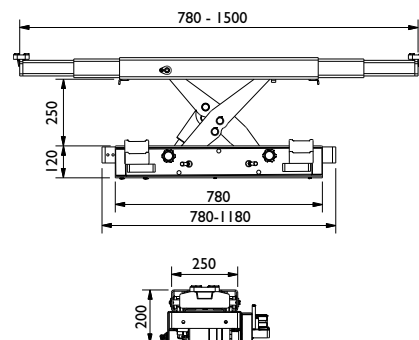
Поставляется с 3 комплектами надставок (10/40/85 мм) и резиновой опорой



SD20PHL-A

SD26PHL-A

	SD20PHL-A	SD26PHL-A
Грузоподъемность	2,0 т	2,6 т
Ход поршня	250 мм	250 мм
Мин. высота	200 мм	200 мм
Телескопические рычаги	780 - 1500 мм	780 - 1500 мм
Ширина (без опорных рычагов)	780 - 1180 мм	780 - 1180 мм
Подъемная рама (высота)	120 мм	120 мм
Подъемная рама (глубина)	250 мм	250 мм
Подача воздуха	8,5 - 12 бар	8,5 - 12 бар
Расход воздуха	350 л/мин	350 л/мин
Вес (без опорных рычагов)	120 кг	120 кг





ТРАВЕРСЫ

SD32PHL



Грузоподъемность: 3,2 т
Ход поршня: 250 мм

Гидравлическая траверса для легковых и грузовых автомобилей и фургонов

Прочная и надежная конструкция делает устройство пригодным для подъема тяжелых транспортных средств

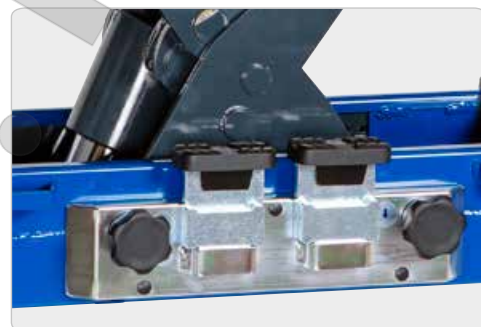
Низкая минимальная высота, 230 мм

Верхнюю регулируемую опорную балку можно удлинить до 1610 мм

Уникальная система регулируемого по высоте опорного рычага подходит для всех существующих подъемников и ям
Лист запроса/заполнить бланк специф. стр. 64/65

Опускание двумя руками с высвобождением стойки, автоматическим защитным блокировочным устройством и разгрузочный клапан для максимальной безопасности

Поставляется с 3 комплектами надставок (10/40/85 мм) и резиновой опорой



SD40PHL



Грузоподъемность: 4,0 т
Ход поршня: 250 мм

Гидравлическая траверса для легковых и грузовых автомобилей и фургонов

Прочная и надежная конструкция делает устройство пригодным для подъема тяжелых транспортных средств

Низкая минимальная высота, 230 мм

Верхнюю регулируемую опорную балку можно удлинить до 1500 мм

Уникальная система регулируемого по высоте опорного рычага подходит для всех существующих подъемников и ям
Лист запроса/заполнить бланк специф. стр. 64/65

Опускание двумя руками с высвобождением стойки, автоматическим защитным блокировочным устройством и разгрузочный клапан для максимальной безопасности

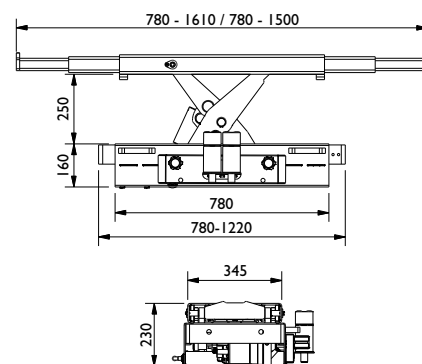
С 2 комплектами надставок (50/100 мм)



SD32PHL

SD40PHL

	SD32PHL	SD40PHL
Грузоподъемность	3,2 т	4,0 т
Ход поршня	250 мм	250 мм
Мин. высота	230 мм	230 мм
Телескопические рычаги	780 - 1610 мм	780 - 1500 мм
Ширина (без опорных рычагов)	780 - 1220 мм	780 - 1220 мм
Подъемная рама (высота)	160 мм	160 мм
Подъемная рама (глубина)	345 мм	345 мм
Подача воздуха	8,5 - 12 бар	8,5 - 12 бар
Расход воздуха	350 л/мин	350 л/мин
Вес (без опорных рычагов)	175 кг	175 кг





ОПЦИИ - ТРАВЕРСЫ

HSD / HSD-A



Соединение с пневмолинией - HSD

Комплект для траверсы
Совместимо с:
SD20PHL
SD26PHL
SD32PHL
SD40PHL

Соединение с пневмолинией - HSD-A

Комплект для траверс
Совместимо с:
SD20PHL-A
SD26PHL-A



FSD I



Надставка

Повышает высоту подъема на 130 мм
(Заказывать 2 шт)

Совместимо с:
SD20L
SD26L
SD20PHL
SD26PHL
SD32PHL
SD20PHL-A
SD26PHL-A



FSD2 / FSD3



Резиновая опора - FSD2

Для защиты кузова автомобиля (40 мм)
(Заказывать 2 шт)

Совместимо с:
все траверсы

Резиновая опора - FSD3

Брусок для защиты кузова автомобиля (80 мм)
(Заказывать 2 шт)

Совместимо с:
все траверсы



FSD5



Грузоподъемность: 2,0 т

Каретка с валом

Увеличивает высоту подъема на 106-235 мм.
(Заказывать 2 шт)

Совместимо с:
SD20L
SD26L
SD20PHL
SD26PHL
SD20PHL-A
SD26PHL-A





ОПЦИИ - ТРАВЕРСЫ

FSD6 / FSD7



Грузоподъемность: 2,0 т

Регулируемая подставка - FSD6

Повышает высоту подъема на 32-92 мм
(Заказывать 2 шт)

Надставка - FSD7

Для FSD6, повышает высоту подъема на 60 мм
(Заказывать 2 шт)

Совместимо с:
SD20L / SD26L
SD20PHL / SD26PHL
SD32PHL



GS1



Резиновая подушка

Может использоваться в комбинации с FSD5 и FSD6
Для защиты кузова автомобиля
(Заказывать 2 шт)

Совместимо с:
FSD5
FSD6



GS2



Резиновая накладка

Для надставки на 10 мм
(Заказывать 2 шт)

Совместимо с:
SD20L
SD26L
SD20PHL
SD26PHL
SD32PHL
SD20PHL-A
SD26PHL-A



FW / FW1



Чашеобразная опора - FW

Подходит для подъема с опорой под дифференциал (Ø 145 мм)
(Заказывать 2 шт)

V-образная опора - FW1

Для подъема под оси различного типа
(Заказывать 2 шт)

Совместимо с:
SD40PHL





ТРАВЕРСЫ ПОВЫШЕННОЙ ГРУЗОПОДЪЕМНОСТИ

FL60-I / FL120-I
FL160-I / FL200-I



Грузоподъемность: 6 / 12 / 16 / 20 т
 Ход поршня: 200 мм

Стандартная пневмогидравлическая траверса с одним цилиндром

Быстрое и точное пневмогидравлическое устройство с высокой скоростью перемещения цилиндра

Простой современный дизайн с панелью управления на удобной для оператора рабочей высоте

Регулируемая рама обеспечивает адаптацию к любым лифтам¹

Высота рамы регулируется в соответствии с индивидуальными запросами клиента

Поперечное перемещение цилиндра

Высвобождение стойки и защитный разгрузочный клапан для максимальной безопасности

Поставляется с надставкой 1 x 100 мм

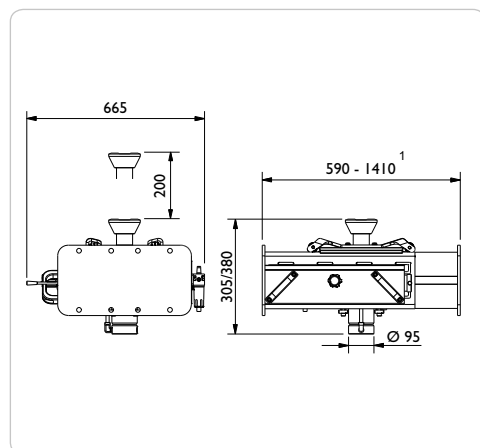


При заказе заполнить бланк спецификации (стр. 64)

FL60-I FL120-I FL160-I FL200-I

Грузоподъемность	6 т	12 т	16 т	20 т
Ход поршня	200 мм	200 мм	200 мм	200 мм
Мин. высота	305 мм	380 мм	380 мм	380 мм
Макс. высота	505 мм	580 мм	580 мм	580 мм
Ширина ¹	590-1410 мм	590-1410 мм	590-1410 мм	590-1410 мм
Глубина	665 мм	665 мм	665 мм	665 мм
Подача воздуха	8 - 12 бар	8 - 12 бар	8 - 12 бар	8 - 12 бар
Расход воздуха	350 л/мин	350 л/мин	350 л/мин	350 л/мин
Вес	200 кг	200 кг	200 кг	200 кг

¹ Ширины рамы: 590-890 мм / 850-1150 мм / 1110-1410 мм





ТРАВЕРСЫ ПОВЫШЕННОЙ ГРУЗОПОДЪЕМНОСТИ

FL60-2 / FLI20-2
FLI60-2 / FL200-2



Грузоподъемность: 6 / 12 / 16 / 20 т
 Ход поршня: 200 мм

**Пневмогидравлическая
 подъемная траверса с двумя
 цилиндрами**

2 независимо управляемых
 цилиндра для безопасного и
 равномерного подъема

Поперечное перемещение
 цилиндров

Быстрое и точное
 пневмогидравлическое
 устройство с высокой скоростью
 перемещения цилиндра

Простой современный дизайн с
 панелью управления на удобной
 для оператора рабочей высоте

Регулируемая рама обеспечивает
 адаптацию к любым лифтам¹

Высота рамы регулируется в
 соответствии с индивидуальными
 запросами клиента

Высвобождение стойки и
 защитный разгрузочный клапан
 для максимальной безопасности

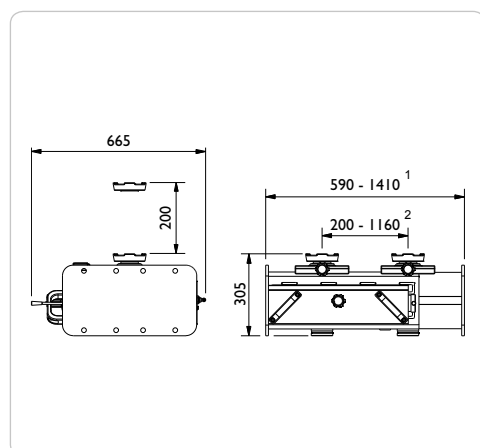
Поставляется с надставками 2 x
 100 мм



*При заказе заполнить бланк
 спецификации (стр. 64)*

	FL60-2	FLI20-2	FLI60-2	FL200-2
Грузоподъемность	6 т	12 т	16 т	20 т
Ход поршня	200 мм	200 мм	200 мм	200 мм
Мин. высота	305 мм	305 мм	305 мм	305 мм
Макс. высота	505 мм	505 мм	505 мм	505 мм
Ширина ¹	590-1410 мм	590-1410 мм	590-1410 мм	590-1410 мм
Глубина	665 мм	665 мм	665 мм	665 мм
Точки подъема ²	200-1160 мм	200-1160 мм	200-1160 мм	200-1160 мм
Подача воздуха	8 - 12 бар	8 - 12 бар	8 - 12 бар	8 - 12 бар
Расход воздуха	350 л/мин	350 л/мин	350 л/мин	350 л/мин
Вес	202 кг	202 кг	202 кг	202 кг

¹ Ширины рамы: 590-890 мм / 850-1150 мм / 1110-1410 мм





ЯМНЫЕ ПОДЪЕМНИКИ

GD100-I / GD150-I / GD200-I



Грузоподъемность: 10 / 15 / 20 т
 Ход поршня: 800 мм

Стандартный пневмогидравлический ямный подъемник с одним цилиндром

Прецизионное пневмогидравлическое устройство с высокой скоростью подъема

Простой современный дизайн с панелью управления на удобной для оператора рабочей высоте

Пригодность для любых ям за счет регулируемой рамы

Регулируемая рама обеспечивает адаптацию к любым ямам¹

Высота рамы регулируется в соответствии с индивидуальными запросами клиента

Оборудован опорой с листовой рессорой для упрощения скольжения цилиндра

Обширный ассортимент опций: поперечная балка, коробка передач, мост на опорах и т.д.



При заказе заполнить бланк спецификации (стр. 65)

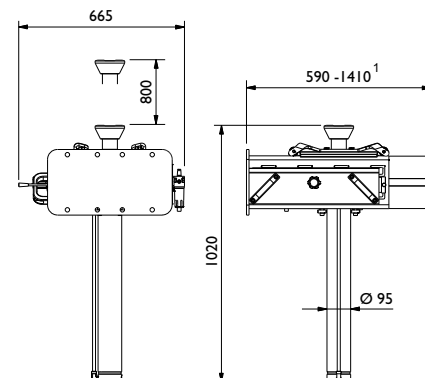
GD100-I

GD150-I

GD200-I

	GD100-I	GD150-I	GD200-I
Грузоподъемность	10 т	15 т	20 т
Ход поршня	800 мм	800 мм	800 мм
Мин. высота	1020 мм	1020 мм	1020 мм
Макс. высота	1820 мм	1820 мм	1820 мм
Ширина ¹	590-1410 мм	590-1410 мм	590-1410 мм
Глубина	665 мм	665 мм	665 мм
Подача воздуха	8 - 12 бар	8 - 12 бар	8 - 12 бар
Расход воздуха	350 л/мин	350 л/мин	350 л/мин
Вес	220 кг	220 кг	220 кг

¹ Ширины рамы: 590-890 мм / 850-1150 мм / 1110-1410 мм





ЯМНЫЕ ПОДЪЕМНИКИ

GD100-2 / GD150-2 / GD200-2



Грузоподъемность: 10 / 15 / 20 т
 Ход поршня: 420 мм

Пневмогидравлический ямный подъемник с двумя цилиндрами

2 независимо управляемых цилиндра для безопасного и равномерного подъема

Прецизионное пневмогидравлическое устройство с высокой скоростью подъема

Простой современный дизайн с панелью управления на удобной для оператора рабочей высоте

Поперечное перемещение цилиндра

Регулируемая рама обеспечивает адаптацию к любым ямам¹

Высота рамы регулируется в соответствии с индивидуальными запросами клиента

Обширный ассортимент опций: поперечная балка, мост на опорах и т.д.

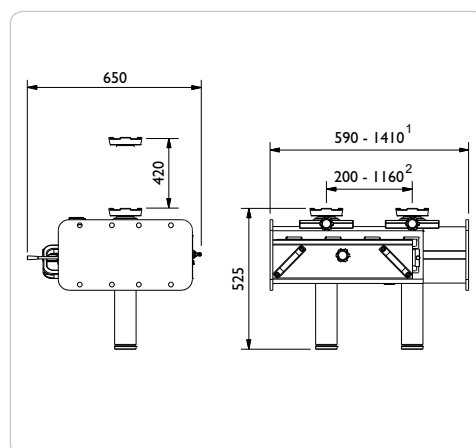
Поставляется с надставками 2 x100 мм



При заказе заполнить бланк спецификации (стр. 65)

	GD100-2	GD150-2	GD200-2
Грузоподъемность	10 т	15 т	20 т
Ход поршня	420 мм	420 мм	420 мм
Мин. высота	525 мм	525 мм	525 мм
Макс. высота	945 мм	945 мм	945 мм
Ширина ¹	590-1410 мм	590-1410 мм	590-1410 мм
Глубина	649 мм	649 мм	649 мм
Точки подъема ²	200-1160 мм	200-1160 мм	200-1160 мм
Подача воздуха	8 - 12 бар	8 - 12 бар	8 - 12 бар
Расход воздуха	350 л/мин	350 л/мин	350 л/мин
Вес	220 кг	220 кг	220 кг

¹ Ширины рамы: 590-890 мм / 850-1150 мм / 1110-1410 мм





КАНАВНЫЕ ДОМКРАТЫ

GDT150-I



Грузоподъемность: 15 / 15 т
Ход поршня: 1280 мм

Телескопический пневмогидравлический ямный подъемник

Низкопрофильная конструкция вдвое повышает возможности использования в сравнении со стандартными ямными подъемниками.

Малая высота подъемника и большая высота подъема

Быстрый и точный пневмогидравлический подъемник с высокоскоростным ходом поршня

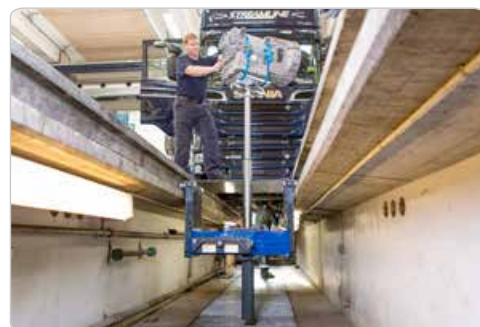
Простая современная конструкция с панелью управления на эргономичной рабочей высоте

Регулируемая рама, предназначенная для использования в любых смотровых ямах

Поперечный ползун — блокировка при 800 кг

Оптимальная безопасность за счет кнопки аварийного останова и предохранительного клапана

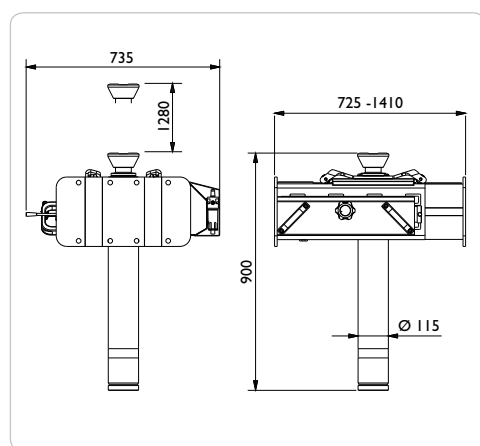
При заказе заполните бланк спецификаций (стр. 65)



GDT150-I

Грузоподъемность	15 / 15 т
Высота подъема	1280 мм
Мин. высота	900 мм
Макс. высота	2180 мм
Ширина ¹	725–1410 мм
Глубина	735 мм
Подача воздуха	8–12 бар
Расход воздуха	350 л/мин
Вес	250 кг

¹ Ширина рамы: 725–890 мм / 850–1150 мм / 1110–1410 мм





ЯМНЫЕ ПОДЪЕМНИКИ

GGDI 50F



Грузоподъемность: 15 / 15 т
 Ход поршня: 1285 мм

Пневмогидравлический канавный подъемник с телескопическим цилиндром

Универсальный канавный подъемник для работы как в канавах, так и под автомобильными подъемниками

Подходит для всех обычных подъемных работ

Идеально подходит для снятия и установки коробок передач

Встроенный ручной педальный насос для простой и точной регулировки

Быстрый и точный пневмогидравлический блок с высокоскоростным ходом цилиндра

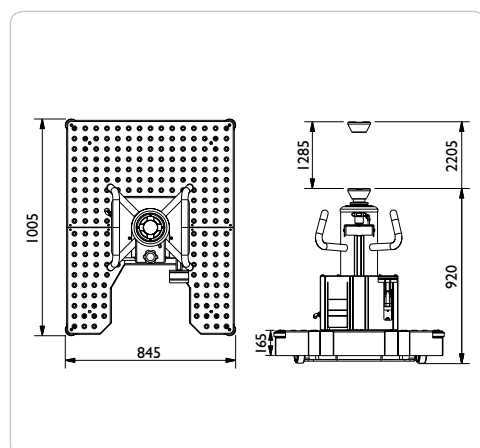
Пружинная опора колес предотвращает непреднамеренные движения при подъеме более 800 кг.

Оптимальная безопасность обеспечивается автоматическим отключением и предохранительным клапаном перегрузки



GGDI 50F

Грузоподъемность	15 / 15 т
Ход поршня	1285 мм
Мин. высота	920 мм
Макс. высота	2205 мм
Ширина базы	845 мм
Глубина базы	1005 мм
Диаметр цилиндра	Ø 60 мм
Подача воздуха	8,5 - 12 бар
Расход воздуха	350 л/мин
Вес	220 кг





ЯМНЫЕ ПОДЪЕМНИКИ

GGDI 50U



Грузоподъемность: 15 / 15 т
Ход поршня: 1285 мм

Пневмогидравлический канавный подъемник с перемещающим телескопическим цилиндром

Универсальный канавный подъемник для работы в канаве или под подъемником

Перемещающий цилиндр обеспечивает широкий доступ под машиной и позволяет механику свободно перемещаться в канаве вперед и назад

Благодаря телескопическому цилиндру идеально подходит для снятия и установки коробок передач

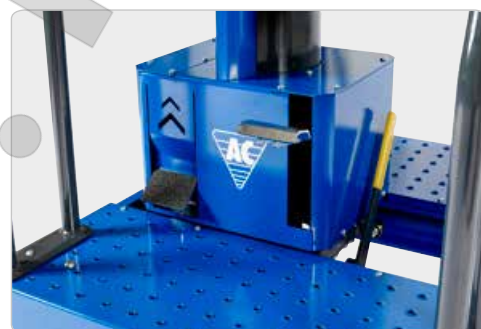
Встроенный ручной педальный насос для простой и точной регулировки

Быстрый и точный пневмогидравлический блок с высокоскоростным ходом цилиндра вверх и вниз

Колеса базовой рамы оснащены подшипниками для оптимальной маневренности

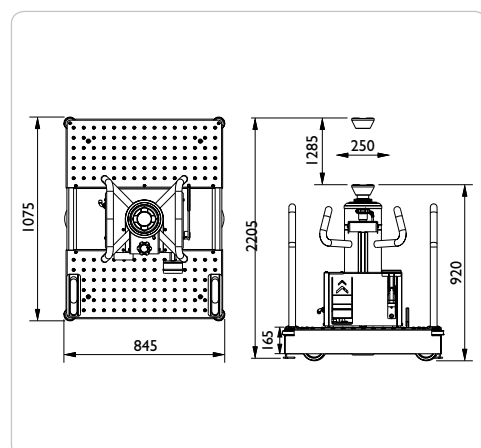
Пружинная опора колес предотвращает непреднамеренные движения при подъеме более 800 кг.

Оптимальная безопасность обеспечивается автоматическим отключением и клапаном перегрузки



GGDI 50U

Грузоподъемность	15 / 15 т
Ход поршня	1285 мм
Мин. высота	920 мм
Макс. высота	2205 мм
Перемещающий цилиндр	250 мм
Ширина базы / Глубина базы	845 / 1075 мм
Диаметр цилиндра	Ø 60 мм
Подача воздуха	8,5 - 12 бар
Расход воздуха	350 л/мин
Вес	250 кг





ЯМНЫЕ ПОДЪЕМНИКИ

GGDI 50S



Грузоподъемность: 15 / 15 т
 Ход поршня: 1285 мм

Пневмогидравлический канавный подъемник на рельсах. Небольшая и компактная конструкция с перемещающим цилиндром

Перемещающий цилиндр обеспечивает широкий доступ под машиной и позволяет механику свободно перемещаться в канаве вперед и назад

Колеса базовой рамы оснащены подшипниками для оптимальной маневренности

Благодаря телескопическому цилиндру идеально подходит для снятия и установки коробок передач

Быстрый и точный пневмогидравлический блок с высокоскоростным ходом цилиндра вверх и вниз

Встроенный ручной педальный насос для простой и точной регулировки

Педальный механизм оставляет руки свободными

Пружинная опора колес предотвращает непреднамеренные движения при подъеме более 800 кг.

Оптимальная безопасность обеспечивается автоматическим отключением и клапаном перегрузки

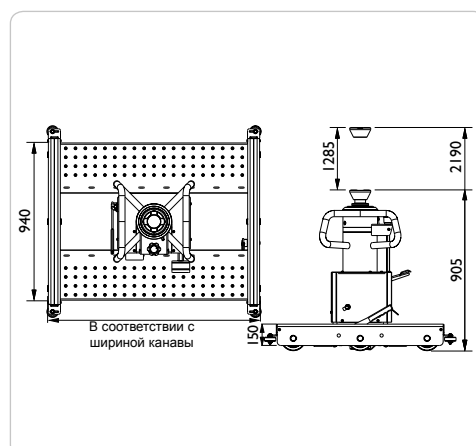
При заказе заполнить бланк спецификации (стр. 65)

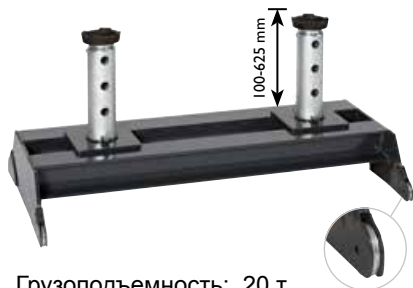


GGDI 50S

Грузоподъемность	15 / 15 т
Ход поршня	1285 мм
Мин. высота	905 мм
Макс. высота	2190 мм
Ширина базы	В соответствии с шириной канавы
Глубина базы	940 мм
Диаметр цилиндра	Ø 60 мм
Подача воздуха	8,5 - 12 бар
Расход воздуха	350 л/мин
Вес	285 кг

• Яма должна быть оснащена рельсами (100x100x10 мм)




AB


Грузоподъемность: 20 т

Опорный мост

Для безопасного и устойчивого положения машины

Открытая рама обеспечивает оптимальную подвижность перемещающего цилиндра

Колеса с листовыми рессорами для простоты перемещения вдоль канавы

Используется с различными расширениями и седлами

При заказе заполнить бланк спецификации (стр. 65)


ABT


Грузоподъемность: 15 т

Телескопический опорный мост

Универсальный опорный мост может использоваться в различных канавках благодаря регулируемой ширине

Отверстие в середине улучшает гибкость при перемещении подъемника

Колеса с листовыми рессорами для простоты перемещения вдоль канавы

При заказе заполнить бланк спецификации (стр. 65)


S200


Грузоподъемность: 20 т

Встроенная опора безопасности

Механическая блокировка груза предотвращает непреднамеренное опускание

Регулировка в 6 положениях

Повышает минимальную высоту ямного подъемника на 65 мм

Совместимо с:
GD100-1 / GD150-1 / GD200-1


AS3

 Грузоподъемность: 1 т
 Габариты: 540x385x110 мм

Опора для коробки передач

10° наклон во всех направлениях для точного снятия и монтажа коробки передач

Малая минимальная высота для многоцелевого использования

Имеет 2 ремня. Оснащен 4 резиновыми прокладками с магнитами

Масса: 24 кг

Совместимо с:
GD100-1 / GD150-1 / GD200-1
GGD150F / GGD150U / GGD150S





ОПЦИИ

T4-1 / T4-2



Грузоподъемность: 20 т
Длина: 920 мм

Адаптер ямных подъемников

Идеально подходит для поддержки осей при выполнении работ в дифференциальном механизме

Высочайшая безопасность – нагрузка распределяется между 2 точками подъема

Может использоваться с различными надставками и опорами: FG100, FG200, FW2 US

T4-1 Повышает мин. высоту на 100 мм
T4-2 Повышает мин. высоту на 145 мм
Совместимо с: все модели ÷ FLxx-1



T5-1 / T5-2



Грузоподъемность: 11,5-15 т
Длина: 1060-1635 мм

Гибкая регулируемая подъемная траверса с большим вылетом

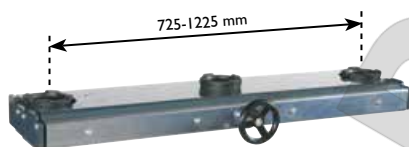
Идеально подходит для поддержки осей при выполнении работ в дифференциальном механизме

Высочайшая безопасность – нагрузка распределяется между 2 точками подъема

Может использоваться с различными надставками и опорами: FG100, FG200, FW2 US
T5-1 Повышает мин. высоту на 95 мм
T5-2 Повышает мин. высоту на 140 мм
Совместимо с: все модели ÷ FLxx-1



T6-1 / T6-2



Грузоподъемность: 13 т
Длина: 850-1350 мм

Адаптер ямных подъемников

Ручной маховичок на поперечной балке для точной и простой регулировки подъемных кареток непосредственно в шахте – идеально для центров осмотра

Может использоваться с различными надставками и опорами: FG100, FG200, FW2 US

T6-1 Повышает мин. высоту на 55 мм
T6-2 Повышает мин. высоту на 90 мм

Совместимо с: все модели ÷ FLxx-1



LB

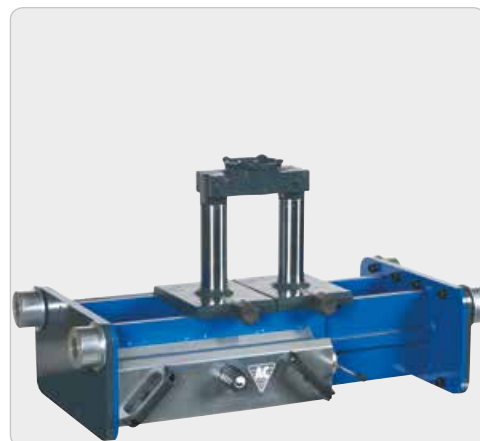


Грузоподъемность: 20 т

Дифференциальная балка

Позволяет осуществлять подъем в одной точке с использованием двух цилиндров

Совместимо с:
FL60-2 / FL120-2
FL160-2 / FL200-2
GD100-2 / GD150-2 / GD200-2





ОПЦИИ

FLTR



Тележка

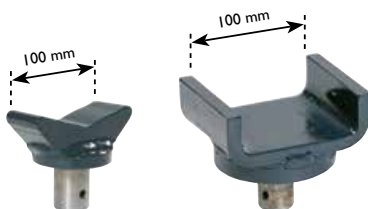
Практичная тележка – предназначена для монтажа и демонтажа балок повышенной грузоподъемности на подъемниках

Повышенная маневренность за счет вращающихся колес

Совместимо с:
FL60-1 / FL120-1
FL160-1 / FL200-1
FL60-2 / FL120-2
FL160-2 / FL200-2



FW2 / US



Грузоподъемность: 10 т

V-образная опора - FW2

Для подъема под оси различного типа

U-образная опора - US

Для подъема шасси различной конфигурации

Совместимо с:
все модели



FG100 / FG200



Грузоподъемность: 10 т

Надставка - FG100

Повышает высоту подъема на 100 мм

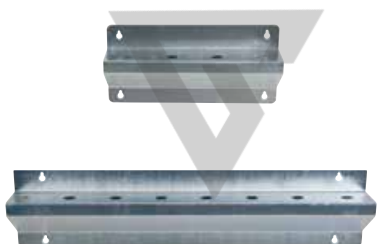
Надставка - FG200

Повышает высоту подъема на 200 мм

Совместимо с:
FL60-2 / FL120-2
FL160-2 / FL200-2
GD100-1 / GD150-1 / GD200-1
GD100-2 / GD150-2 / GD200-2



VB1 / VB2



Настенный кронштейн - VB1

Надежный настенный кронштейн для хранения надставок и опор (4 шт.)

Настенный кронштейн - VB2

Надежный настенный кронштейн для хранения надставок и опор (8 шт.)





СКЛАДНЫЕ КРАНЫ ДЛЯ МАСТЕРСКИХ

WJN5 / WJN10



Грузоподъемность: 0,55 / 1,10 т

Гидравлический кран для автомастерских и сервисных фургонов

Складывается за секунды, обеспечивая простоту хранения
 Поперечина с большой грузоподъемностью – даже в 5-м положении

Износоустойчивый прочный хромированный шток поршня и насосного поршня

Встроенный защитный разгрузочный клапан

Имеет 2 поворотных колеса и 2 фиксированных колеса для повышенной маневренности даже при максимальной нагрузке

Ручное высвобождение стойки при опускании для оптимальной безопасности



WJN5EUR / WJN10EUR



Грузоподъемность: 0,55 / 1,10 т

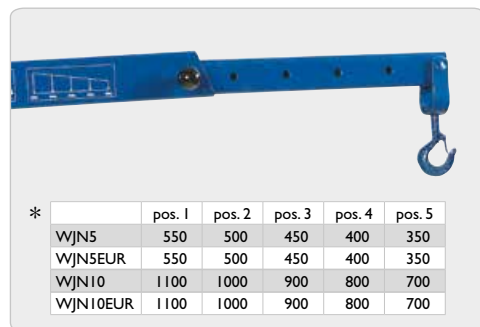
Гидравлический кран для автомастерских с параллельными ножками для евро поддонов

Складывается за секунды, обеспечивая простоту хранения
 Поперечина с большой грузоподъемностью – даже в 5-м положении

Износоустойчивый прочный хромированный шток поршня и насосный поршень

Имеет 2 поворотных колеса и 2 фиксированных колеса для повышенной маневренности даже при максимальной нагрузке

Ручное высвобождение стойки при опускании для оптимальной безопасности



*	pos. 1	pos. 2	pos. 3	pos. 4	pos. 5
WJN5	550	500	450	400	350
WJN5EUR	550	500	450	400	350
WJN10	1100	1000	900	800	700
WJN10EUR	1100	1000	900	800	700

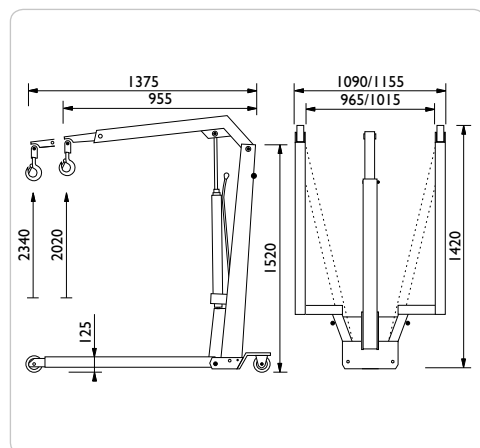
WJN5

WJN10

WJN5EUR

WJN10EUR

	WJN5	WJN10	WJN5EUR	WJN10EUR
Грузоподъемность	0,55 т	1,10 т	0,55 т	1,10 т
Высота подъема	2020 - 2340 мм	2020 - 2340 мм	2020 - 2340 мм	2020 - 2340 мм
Поперечина	955 - 1375 мм	955 - 1375 мм	955 - 1375 мм	955 - 1375 мм
Высота рамы	125 мм	125 мм	125 мм	125 мм
Длина рамы	1420 мм	1420 мм	1420 мм	1420 мм
Высота	1520 мм	1520 мм	1520 мм	1520 мм
Просвет	955 мм	985 мм	975 мм	1015 мм
Ширина рамы	1080 мм	1110 мм	1100 мм	1140 мм
Вес	75 кг	95 кг	75 кг	95 кг





КРАНЫ ПОВЫШЕННОЙ ГРУЗОПОДЪЕМНОСТИ

WN11 / WN15



Грузоподъемность: 1,1 / 1,5 т

Гидравлический кран для автомастерских

Промышленный кран с долговечным хромированным штоком поршня и насосным поршнем

Поперечина с большой грузоподъемностью – даже в 5-м положении

Для максимальной эффективности насос вращается на 360° при любых условиях эксплуатации

Встроенный защитный разгрузочный клапан

Ручное высвобождение стойки при опускании для оптимальной безопасности

Ширина внутренней рамы обеспечивает возможность использования с европоддонами



WN20 / WN25



Грузоподъемность: 2,0 / 2,5 т

Гидравлический кран для автомастерских

Промышленный кран с долговечным хромированным штоком поршня и насосным поршнем

Поперечина с большой грузоподъемностью – даже в 5-м положении

Для максимальной эффективности насос вращается на 360° при любых условиях эксплуатации

Встроенный защитный разгрузочный клапан

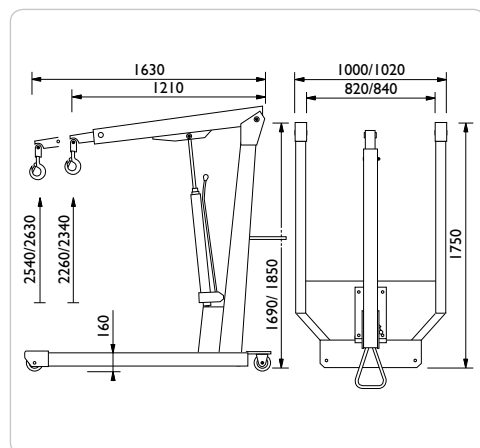
Ручное высвобождение стойки при опускании для оптимальной безопасности

Ширина внутренней рамы обеспечивает возможность использования с европоддонами



*	pos. 1	pos. 2	pos. 3	pos. 4	pos. 5
WN11	1100	1000	900	800	700
WN15	1500	1400	1300	1200	1100
WN20	2000	1900	1800	1700	1600
WN25	2500	2300	2100	1900	1700

	WN11	WN15	WN20	WN25
Грузоподъемность	1,1 т	1,5 т	2,0 т	2,5 т
Высота подъема	2260 - 2540 мм	2260 - 2540 мм	2340 - 2630 мм	2340 - 2630 мм
Поперечина	1210 - 1630 мм	1210 - 1630 мм	1210 - 1630 мм	1210 - 1630 мм
Высота рамы	160 мм	160 мм	160 мм	160 мм
Длина рамы	1750 мм	1750 мм	1750 мм	1750 мм
Высота	1690 мм	1690 мм	1850 мм	1850 мм
Просвет	820 мм	820 мм	840 мм	840 мм
Ширина рамы	1000 мм	1000 мм	1020 мм	1020 мм
Вес	168 кг	175 кг	250 кг	255 кг





ТРАНСМИССИОННЫЕ ДОМКРАТЫ

VL3 / VL6 / VL10



Грузоподъемность: 0,3 / 0,6 / 1,0 т
 Макс. высота: 1965 / 1965 / 2000 мм

Трансмиссионный домкрат

Педальный насос оставляет обе руки свободными

Точная регулировка для установки коробки передач

Ручное высвобождение стойки при опускании для оптимальной безопасности

Оцинкованные верхняя опора и базовая рама

Встроенный защитный разгрузочный клапан

Прочные самоориентирующиеся колеса для наибольшей устойчивости и маневренности

Износоустойчивый прочный хромированный шток поршня и насосный поршень



VLT12



Грузоподъемность: 1,2 т
 Макс. высота: 1920 мм

Трансмиссионный домкрат с телескопическим цилиндром

Оптимально подходит для ям мастерских благодаря малой минимальной высоте и длинному ходу поршня

Педальный насос со встроенным устройством быстрого подъема оставляет обе руки свободными

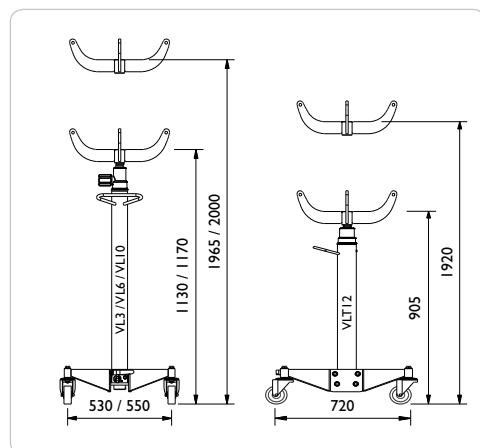
Ручное высвобождение стойки при опускании для оптимальной безопасности

Встроенный защитный разгрузочный клапан

Прочные самоориентирующиеся колеса (2, блокирующиеся) для наибольшей устойчивости и маневренности



	VL3	VL6	VL10	VLT12
Грузоподъемность	0,3 т	0,6 т	1,0 т	1,2 т
Мин. высота	1130 мм	1130 мм	1170 мм	905 мм
Макс. высота	1965 мм	1965 мм	2000 мм	1920 мм
Ширина	530 мм	530 мм	550 мм	720 мм
Вес	33 кг	33 кг	40 кг	65 кг
Диаметр колес	Ø 80 мм	Ø 80 мм	Ø 125 мм	Ø 125 мм





ТРАНСМИССИОННЫЕ ДОМКРАТЫ

VLT6



Грузоподъемность: 0,6 т
 Макс. высота: 1915 мм

Трансмиссионный пневмогидравлический телескопический домкрат

3-ступенчатый телескопический цилиндр обеспечивает очень низкую минимальную высоту

Конструкция из 5 опор обеспечивает наилучшую устойчивость в своём классе

Простое управление ногой при помощи 3 педалей освобождает обе руки для работы

Подача воздуха обеспечивает быстрый и лёгкий подъём

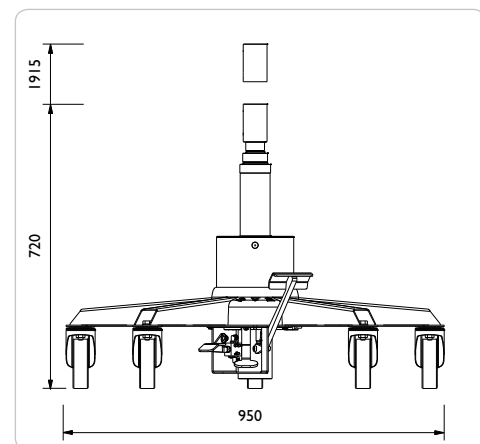
Крупные и прочные поворотные колёса (2 с фиксацией) обеспечивают оптимальную мобильность

Встроенный предохранительный клапан защищает от перегрузки



VLT6

Грузоподъёмность	0,6 т
Длина хода	1195 мм
Мин. высота	720 мм
Макс. высота	1915 мм
Высота ступени 1/2/3	1120 мм / 1520 мм / 1915 мм
Объём подачи воздуха ступени 1/2/3 (10 бар)	255 кг / 140 кг / 60 кг
Ширина	950 мм
Размеры колеса	Ø 125
Разъём для подачи воздуха	8-10 бар
Вес	53 кг





ОПЦИИ

AS1



Грузоподъемность: 0,5 т
Габариты: 352x307x118 мм

Опора для коробок передач легковых автомобилей
Наклон 10° во всех направлениях для точного снятия и установки коробки передач

Имеет 2 ремня

Оснащен 2 резиновыми прокладками с магнитами

Масса: 18 кг

Совместимо с:
все модели



AS3



Грузоподъемность: 1,0 т
Габариты: 542x385x110 мм

Опора для коробки передач
10° наклон во всех направлениях для точного снятия и монтажа коробки передач

Малая минимальная высота для многоцелевого использования

Имеет 2 ремня

Оснащен 4 резиновыми прокладками с магнитами

Масса: 24 кг

Совместимо с:
VL10 / VLT6 / VLT12



UB15



Грузоподъемность: 15 т

Универсальный кронштейн для бака с жидкостью вместе с баком

Может устанавливаться на всех поршнях Ø25–60 мм

Выделенное место для инструментов, винтов и мелких деталей

Специальная конструкция позволяет автоматически сливать масло из масляных фильтров.

Шарнирный наклон для упрощения слива

Устойчива к воздействию масел, кислот и охлаждающих жидкостей



S / GSI



Опора:

Для монтажа рессор, топливных баков, выхлопных труб и т.д.

Совместимо с:
VL3 / VL6 / VL10 / VLT12

Резиновая подушка

Для использования с S-образной опорой для защиты кузова автомобиля

Совместимо с:
S





КОЛЕСНЫЕ ТЕЛЕЖКИ

WTA500



Грузоподъемность: 0,5 т

Гидравлическая колесная тележка для фургонов, грузовиков и автобусов

Универсальная и эргономичная тележка для простого снятия колес и тормозных барабанов

Регулируемые подъемные рычаги для колес размером Ø 270–1300мм

Подъемные рычаги с роликоподшипниками для удобного поворота колеса в нужное положение

Педальный насос оставляет обе руки свободными

Кронштейн для надежной фиксации колеса при транспортировке

Ручное высвобождение стойки при опускании для оптимальной безопасности



WTK



Грузоподъемность: 250 - 100 кг

Стрела крана для дисковых тормозов, суппортов и т.д. (Опция)

Оснащенная телескопической стрелой крана тележка является универсальным подъемным средством

Стрела крана обеспечивает высокую эффективность и эргономичность при подъеме тормозных дисков, тормозных барабанов, суппортов и т.п.

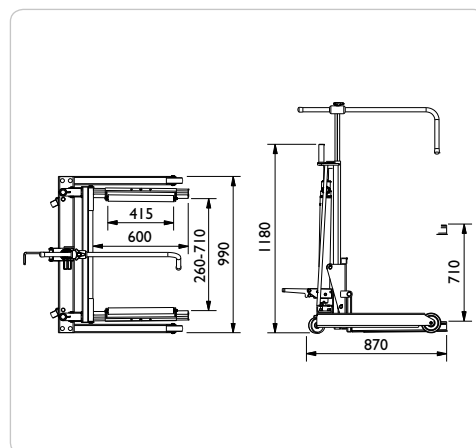
Стрела легко поворачивается на бок, позволяя выполнять операции по снятию колеса

С вращающимся на 360° крюком



WTA500

Грузоподъемность	0,5 т
Высота	1180 мм
Длина	870 мм
Ширина	990 мм
Длина ролика/вил	415 / 600 мм
Расстояние между роликами	260 - 710 мм
Мин. высота	95 мм
Высота подъема	710 мм
Размер колес	Ø 270 - 1300 мм
Вес	100 кг





КОЛЕСНЫЕ ТЕЛЕЖКИ

WT1500



Грузоподъемность: 1,5 т

Механическая колесная тележка для тракторов и машин для сельского хозяйства

Эргономичная конструкция для простого снятия больших колес, а также тракторных шин с глубоким протектором

Регулируемые по сторонам подъемные рычаги для колес диаметром от 920 до 2300 мм

Надежный упорный кронштейн для колеса для безопасного маневрирования тележки

Точный удобный подъем и опускание посредством механического управления

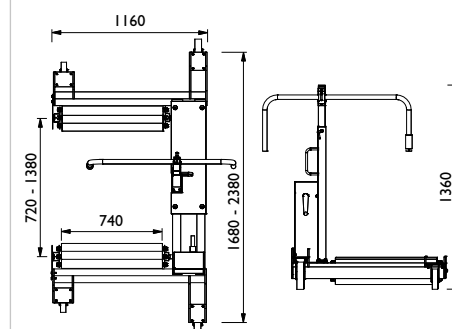
4 больших оборотных колеса выдерживают повышенную нагрузку и обеспечивают отличную маневренность

Подъемные рычаги имеют 3 роликоподшипника для удобства расположения колес



WT1500

Грузоподъемность	1,5 т
Высота	1360 мм
Длина	1160 мм
Ширина	1680 - 2380 мм
Длина роликов	740 мм
Расстояние между роликами	720 - 1380 мм
Диаметр роликов	Ø 80 мм
Размер колес	Ø 920 - 2300 мм
Вес	150 кг





ПРЕССЫ

РЈ16Н / РЈ20Н



Грузоподъемность: 16 / 20 т
 Ход поршня: 150 мм

Малые ручные гидравлические прессы для автомастерских и легкой промышленности

Точный высокоскоростной пневматический подъемник с ножным управлением для приближения обрабатываемой детали

Поперечный подъемник

Встроенный индикатор давления на удобной для глаз высоте

Встроенный защитный разгрузочный клапан

Сварная рама и плита прессы из долговечной высокопрочной стали

Съемная торцевая заглушка подъемника для монтажа различных поршневых головок

Поставляется с 2 призмами



РЈ25Н



Грузоподъемность: 25 т
 Ход поршня: 150 мм

Малый ручной гидравлический пресс для автомастерских и легкой промышленности

Точный высокоскоростной пневматический подъемник с ножным управлением для приближения обрабатываемой детали

Поперечный подъемник

Встроенный индикатор давления на удобной для глаз высоте

Встроенный защитный разгрузочный клапан

Сварная рама и плита прессы из долговечной высокопрочной стали

Съемная торцевая заглушка подъемника для монтажа различных поршневых головок

Поставляется с 2 призмами

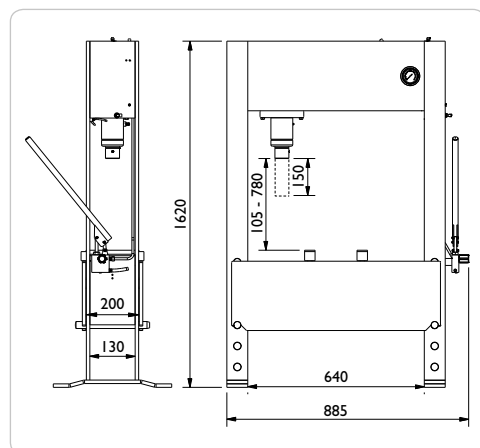


РЈ16Н

РЈ20Н

РЈ25Н

	РЈ16Н	РЈ20Н	РЈ25Н
Грузоподъемность	16 т	20 т	25 т
Ход поршня	150 мм	150 мм	150 мм
Высота	1620 мм	1620 мм	1620 мм
Ширина	885 мм	885 мм	885 мм
Ширина между опорами	640 мм	640 мм	640 мм
Глубина между опорами	130 мм	130 мм	130 мм
Клиренс	105 - 780 мм	105 - 780 мм	105 - 780 мм
Вес	130 кг	130 кг	135 кг





ПРЕССЫ

Р40Н



Грузоподъемность: 40 т
 Ход поршня: 300 мм

Ручной гидравлический пресс для грузовых автомастерских и промышленности

Педальный механизм двойного действия с пневматическим управлением и высокой скоростью оставляет обе руки свободными для быстрого и точного размещения объекта

Поперечный подъемник

Широкая сварная рама и плита пресса обеспечивают универсальность конструкции

Изменяемое при помощи подъемника положение стола

Встроенный защитный разгрузочный клапан

Съемная торцевая заглушка подъемника для монтажа различных поршневых головок



Р40ЕН I



Грузоподъемность: 40 т
 Ход поршня: 300 мм

Электрогидравлический пресс для грузовых автомастерских и промышленности

Электрогидравлический одношаговый насос (Скорость пресса: 6,1 мм/с)

Поперечный подъемник двойного действия

Широкая сварная рама и плита пресса

Изменяемое при помощи подъемника положение стола

Встроенный защитный разгрузочный клапан

Съемная торцевая заглушка подъемника для монтажа различных поршневых головок

Характеристики двигателя: 3х400 В, 50/60 Гц (можно переключить на 3х230 В)

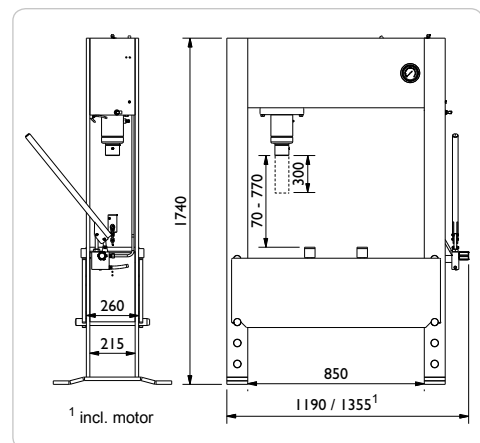


Р40Н

Р40ЕН I

Грузоподъемность	40 т	40 т
Ход поршня	300 мм	300 мм
Высота	1740 мм	1740 мм
Ширина	1190 мм	1355 мм ¹
Ширина между опорами	850 мм	850 мм
Глубина между опорами	215 мм	215 мм
Клиренс	70 - 770 мм	70 - 770 мм
Скорость пресса		6,1 мм/с
Скорость обратного хода		7,9 мм/с
Вес	425 кг	445 кг

Поставляется с 2 призмами





ПРЕССЫ

Р60Н



Грузоподъемность: 60 т
 Ход поршня: 300 мм

Ручной гидравлический пресс для грузовых автомашин и тяжелой промышленности

Педальный механизм двойного действия с пневматическим управлением и высокой скоростью оставляет обе руки свободными для быстрого и точного размещения объекта

Поперечный подъемник

Широкая сварная рама и плита пресса обеспечивают универсальность конструкции

Изменяемое при помощи подъемника положение стола

Встроенный защитный разгрузочный клапан

Съемная торцевая заглушка подъемника для монтажа различных поршневых головок



Р60ЕН1 / Р60ЕН2



Грузоподъемность: 60 т
 Ход поршня: 300 мм

Электрогидравлический пресс для грузовых автомашин и тяжелой промышленности

Р60ЕН1: Одношаговый насос
 Скорость пресса: 4,2 мм/с

Р60ЕН2: 2-шаговый насос
 Скорость пресса: 10,0 мм/с

Поперечный подъемник двойного действия с длинным ходом поршня 300 мм

Встроенный индикатор давления на удобной для глаз высоте

Изменяемое при помощи подъемника положение стола

Съемная торцевая заглушка подъемника для монтажа различных поршневых головок

Характеристики двигателя: 3х400 В, 50/60 Гц (можно переключить на 3х230 В)



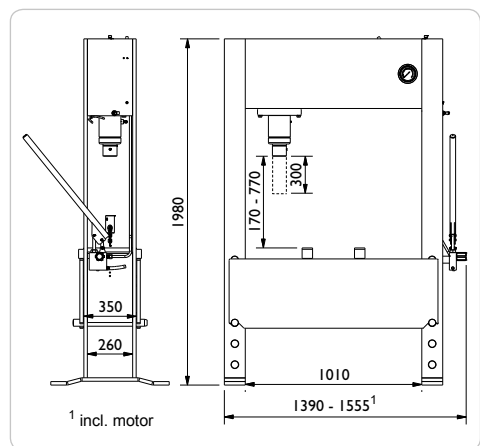
Р60Н

Р60ЕН1

Р60ЕН2

	Р60Н	Р60ЕН1	Р60ЕН2
Грузоподъемность	60 т	60 т	60 т
Ход поршня	300 мм	300 мм	300 мм
Высота	1980 мм	1980 мм	1980 мм
Ширина	1390 мм	1555 мм ¹	1555 мм ¹
Ширина между опорами	1010 мм	1010 мм	1010 мм
Глубина между опорами	260 мм	260 мм	260 мм
Клиренс	170 - 770 мм	170 - 770 мм	170 - 770 мм
Скорость пресса		4,2 мм/с	10,0 мм/с
Скорость обратного хода		5,9 мм/с	14,5 мм/с
Вес	625 кг	630 кг	635 кг

Поставляется с 2 призмами





ПРЕССЫ

PI00H



Грузоподъемность: 100 т
 Ход поршня: 300 мм

Ручной гидравлический пресс для грузовых автомашин и тяжелой промышленности

Педальный механизм двойного действия с пневматическим управлением и высокой скоростью оставляет обе руки свободными для быстрого и точного размещения объекта

Поперечный подъемник

Широкая сварная рама и плита пресса обеспечивают универсальность конструкции

Изменяемое при помощи подъемника положение стола

Встроенный защитный разгрузочный клапан

Съемная торцевая заглушка подъемника для монтажа различных поршневых головок



PI00EH2



Грузоподъемность: 100 т
 Ход поршня: 300 мм

Электрогидравлический пресс для грузовых автомашин и тяжелой промышленности

Электрогидравлический двухшаговый насос (Скорость пресса: 6,2 мм/с)

Поперечный подъемник двойного действия с длинным ходом поршня 300 мм

Широкая сварная рама и плита пресса обеспечивают универсальность конструкции

Изменяемое при помощи подъемника положение стола

Съемная торцевая заглушка подъемника для монтажа различных поршневых головок

Характеристики двигателя: 3х400 В, 50/60 Гц (можно переключить на 3х230 В)

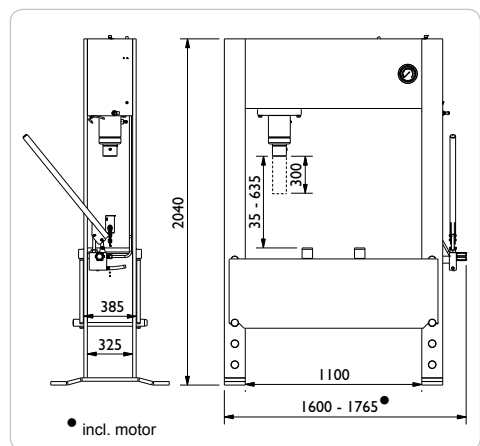


PI00H

PI00EH2

	PI00H	PI00EH2
Грузоподъемность	100 т	100 т
Ход поршня	300 мм	300 мм
Высота	2040 мм	2040 мм
Ширина	1600 мм	1765 мм*
Ширина между опорами	1100 мм	1100 мм
Глубина между опорами	325 мм	325 мм
Клиренс	35 - 635 мм	35 - 635 мм
Скорость пресса		6,2 мм/с
Скорость обратного хода		8,3 мм/с
Вес	1200 кг	1215 кг

Поставляется с 2 призмами





ОПЦИИ – ПРЕССЫ

PJW



Лебедка

Простая и точная регулировка
плиты пресса

Совместимо с:

PJ16H
PJ20H
PJ25H



PJS



Комплект прессовых штампов

Плита пресса с 3 поршневыми
головками
(Ø 12, 20, 30 мм и адаптер)

Совместимо с:

PJ16H
PJ20H
PJ25H



PS



Комплект прессовых штампов

Плита пресса с комплектом
поршневых головок (Ø 10, 12, 15,
17, 20, 22, 25, 30 мм, адаптер и
стойка)

Совместимо с:

P40H / P40EH1
P60H / P60EH1 / P60EH2
P100H / P100EH2



PS25 / PS40 / PS60 / PS100



Защитный экран

Максимальная безопасность для
оператора

Стальная сетка с небьющимся
плексигласом

Защитный экран с высокой
ударопрочностью

Модель Исполнение:

PS25 PJ16H, PJ20H, PJ25H
PS40 P40H, P40EH1
PS60 P60H, P60EH1, P60EH2
PS100 P100H, P100EH2





Астрахань (8512)99-46-04
Барнаул (3852)73-04-60
Белгород (4722)40-23-64
Брянск (4832)59-03-52
Владивосток (423)249-28-31
Волгоград (844)278-03-48
Вологда (8172)26-41-59
Воронеж (473)204-51-73
Екатеринбург (343)384-55-89

Иркутск (395)219-98-40
Казань (843)206-01-48
Калининград (4012)72-03-81
Калуга (4842)92-23-67
Кемерово (3842)65-04-62
Киров (8332)68-02-04
Краснодар (861)203-40-90
Красноярск (391)204-63-61
Курск (4712)77-13-04
Липецк (4742)52-20-81

Мурманск (8152)59-64-93
Набережные Челны (8552)20-53-41
Нижний Новгород (831)429-08-12
Новокузнецк (3843)20-46-81
Новосибирск (383)227-86-73
Омск (3812)21-46-40
Орел (4862)44-53-42
Оренбург (3532)37-68-04
Пенза (8412)22-31-16

Рязань (4912)46-61-64
Самара (846)206-03-16
Санкт-Петербург (812)309-46-40
Саратов (845)249-38-78
Севастополь (8692)22-31-93
Симферополь (3652)67-13-56
Смоленск (4812)29-41-54
Сочи (862)225-72-31
Ставрополь (8652)20-65-13

Томск (3822)98-41-53
Тула (4872)74-02-29
Тюмень (3452)66-21-18
Ульяновск (8422)24-23-59
Уфа (347)229-48-12
Хабаровск (4212)92-98-04
Челябинск (351)202-03-61
Череповец (8202)49-02-64
Ярославль (4852)69-52-93

Киргизия (996)312-96-26-47 Казахстан (772)734-952-31 Таджикистан (992)427-82-92-69

www.ac-hydraulic.nt-rt.ru || acc@nt-rt.ru

