



WIEDER KRAFT®
DIE KRAFT DER QUALITÄT
СИЛА КАЧЕСТВА

EAC

**ТЕХНИЧЕСКИЙ ПАСПОРТ/
ИНСТРУКЦИЯ ПО ЭКСПЛУАТАЦИИ**

**ГИДРАВЛИЧЕСКИЙ
ТРАНСМИССИОННЫЙ ДОМКРАТ
WDK-80101**





Содержание

Введение	2
Технические характеристики.....	3
Устройство изделия.....	4
Подготовка к работе.....	6
Порядок работы.....	7
Требования безопасности.....	8
Уход и обслуживание.....	9
Возможные неисправности.....	10
Гарантийные обязательства.....	11
Сервисное и гарантийное обслуживание.....	12

WIEDER[®]KRAFT[®]



ARTAZ.RU





Введение

Поздравляем Вас с приобретением продукции торговой марки WiederKraft. Данная Инструкция содержит необходимую информацию, касающуюся работы и технического обслуживания инфракрасных сушек. Внимательно ознакомьтесь с Инструкцией перед началом эксплуатации.

Настоящая Инструкция является частью изделия и должна быть передана покупателю при его приобретении.

СПАСИБО ЗА ПОКУПКУ!

Назначение изделия

Профессиональный трансмиссионный гидравлический домкрат WDK-80101 представляет собой подъемное устройство, для использования в автосервисах и шиномонтажных мастерских, позволяет снимать тяжелые узлы и агрегаты до 1 тонны через низ автомобиля. Рабочая площадка оснащена захватными цепями (для фиксации детали) и регулировкой (для точечной подгонки углов для снятия/установки). Длинная приводная ручка, которой оснащен подкатной гидравлический домкрат, существенно снижает рабочее усилие, которое должен прилагать к инструменту автомеханик.

Комплект поставки

№	Наименование	Кол-во
1	Домкрат	1
2	Ручка домкрата	1
3	Рабочая площадка с крепежом	1
4	Набор запасных уплотнителей	1
5	Руководство по эксплуатации	1
6	Упаковка	1

WIEDERKRAFT®

ВНИМАНИЕ! Изготовитель оставляет за собой право на усовершенствование конструкции изделий без предварительного уведомления и отражения в инструкции.



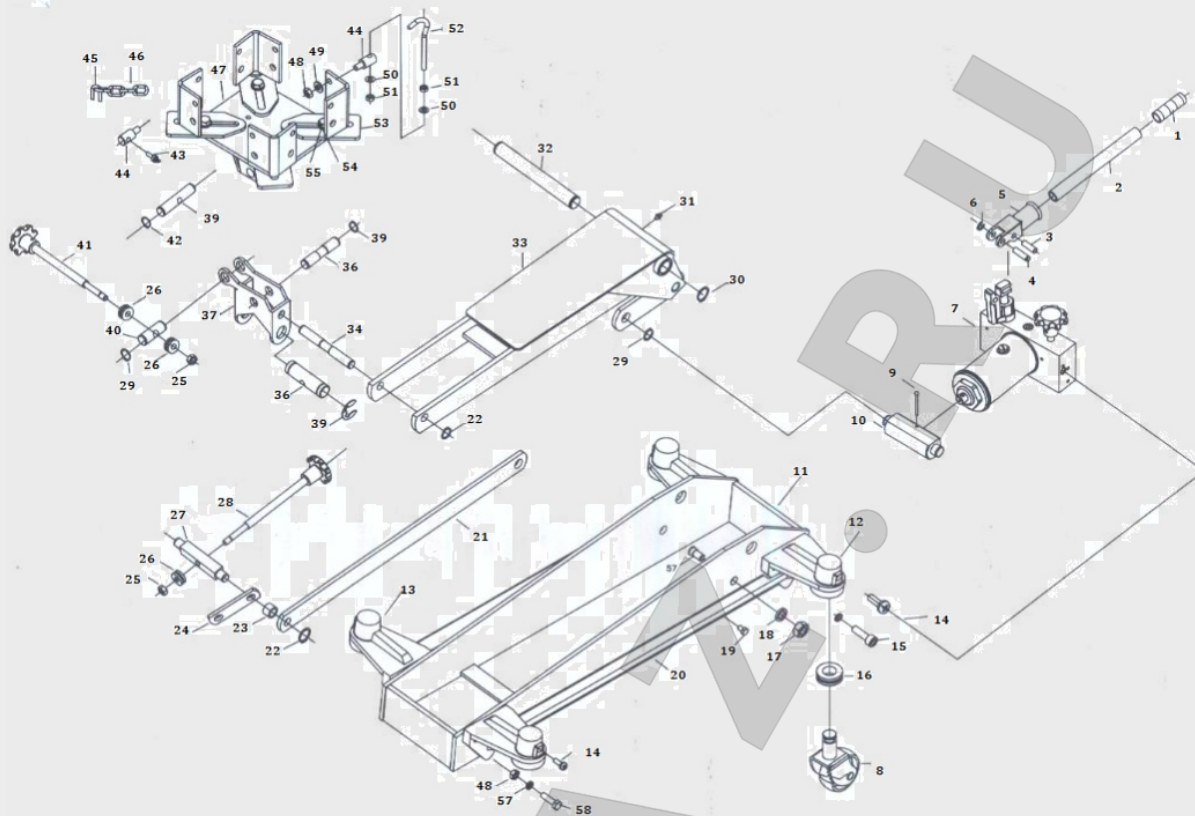
Технические характеристики

№	Параметр	Значение
1	Грузоподъемность	1т
2	Минимальная высота подхвата	210мм
3	Максимальная высота подхвата	800мм
4	Вес нетто	75 кг
5	Вес брутто	76,5 кг
6	Габариты в упаковке (Д.Ш.В.)	950*535*220 мм

WIEDER KRAFT®

ARTAZ.RU

Устройство изделия



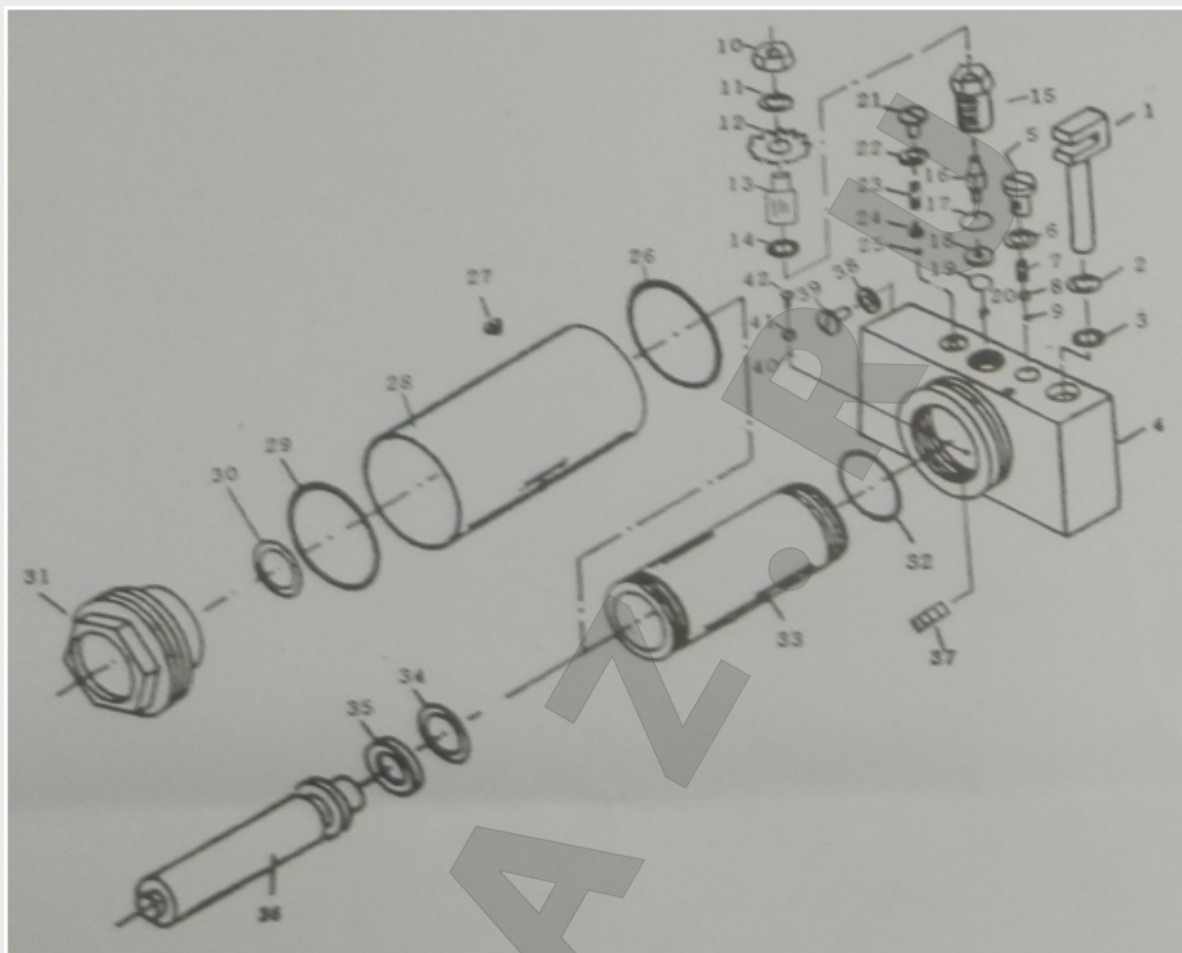
WIEDERKRAFT

№	Название	Кол-во
1	Резиновая накладка рукоятки	1
2	Труба рукоятки	1
3	Шток упорный	1
4	Шток крепежный	1
5	Корпус рукоятки	1
6	Стопорное кольцо	1
7	Гидравлическое устройство	1
8	Колесо	4
9	Шплинт 4*15	1
10	Уравнительная втулка	1
11	Корпус	1
12	Втулка колеса	2
13	Втулка колеса	2
14	Болт М6х16	4
15	Болт	6
16	Втулка	4
17	Гайка М16	2
18	Шайба	2
19	Болт М8х12	4
20	Боковая сторона корпуса	2
21	Опорная пластина	2
22	Шайба	2
23	Втулка	2
24	Пластина	2
25	Гайка М10	2
26	Шайба	4
27	Уравнительная втулка	1
28	Регулировочный винт	1
29	Стопорное кольцо	4
30	Шайба	2

№	Название	Кол-во
31	Упорный винт	1
32	Шайба	1
33	Корпус	1
34	Втулка	1
35	Втулка	2
36	Стопорное кольцо	1
37	Кронштейн	1
38	Втулка	1
39	Стопорное кольцо	4
40	Втулка	1
41	Регулировочный винт	1
42	Втулка	1
43	Болт	2
44	Крепежный болт	4
45	Серьга	2
46	Цепь	2
47	Рабочая площадка	1
48	Болт М10	10
49	Гайка	4
50	Шайба	8
51	Гайка М8	8
52	Крюк с резьбой	2
53	Регулируемые опоры	4
54	Регулируемые захваты	4
55	Болт М12х20	4
56	Штифт	2
57	Шайба	12
58	Болт М10х20	2



Устройство изделия



№	Название	Кол-во
1	Пружина насоса	1
2	Опорное кольцо	1
3	Уплотнительное кольцо	1
4	Блок клапанов	1
5	Винт	1
6	Шайба	1
7	Пружина	1
8	Шарик	1
9	Шарик	1
10	Гайка	1
11	Шайба	1
12	Шестерня	1
13	Цилиндр	1
14	Шайба	1
15	Узел выпускного клапана	1
16	Привод	1
17	Шайба	1
18	Сальник	1
19	Шарик	1
20	Шарик	1
21	Винт	1

№	Название	Кол-во
22	Пружина перегрузочного клапана	1
23	Шток	1
24	Упор	1
25	Шарик	1
26	Шайба	1
27	Пробка масляного резервуара	1
28	Резервуар	1
29	Шайба	1
30	Уплотнительное кольцо	1
31	Бак-Гайка	1
32	Шайба	1
33	Цилиндр	1
34	Уплотнительное кольцо	1
35	Держатель уплотнительного кольца	1
36	Силовой цилиндр	1
37	Масляный фильтр	2
38	Болт	1
39	Пружинная шайба	1
40	Шарик	1
41	Шарик	1
42	Болт	1





Подготовка к работе

ВНИМАНИЕ! До начала эксплуатации данного устройства прочитайте инструкцию и соблюдайте правила техники безопасности и указания по эксплуатации.

Во время транспортировки устройства в гидравлическую систему может попасть воздух. Чтобы удалить воздух из системы:

1. Откройте выпускной клапан, повернув рукоятку против часовой стрелки.
2. Быстро опуская и поднимая рукоятку, прокачайте 4 полных хода. Это действие удалит воздух, который мог попасть в масляный канал во время транспортировки.
3. Закройте выпускной клапан, повернув рукоятку по часовой стрелке, и прокачайте домкрат несколько раз с помощью рукоятки.
4. Когда подъёмный рычаг поднят, домкрат готов к использованию. Если нет, повторите вышеуказанные действия.

WIEDERKRAFT®





Порядок работы

1. Подъём груза: Плотно закройте выпускной клапан (повернув рукоятку по часовой стрелке). **НЕ ЗАТЯГИВАЙТЕ КЛАПАН**. Установите домкрат под груз так, чтобы рабочая площадка домкрата плотно соприкасалась с грузом, который должен быть на ней отцентрирован, чтобы не соскользнуть. Работайте рукояткой до тех пор, пока рабочая площадка не приблизится к грузу. Ещё раз проверьте, правильно ли установлен домкрат, закрепите деталь. Поднимите груз на небольшую высоту, чтобы была возможность освободить крепежные болты и соединения агрегата/узла.

2. Опускание груза: Откройте выпускной клапан **ОЧЕНЬ МЕДЛЕННО** (повернув рукоятку против часовой стрелки). Когда выпускной клапан открыт, рабочая площадка домкрата с грузом опускаются. Проверьте надёжность закрепления груза. После чего можно перемещать домкрат с узлом/агрегатом к месту ремонта.

WIEDERKRAFT®



ARTAZ.RU





Требования безопасности

ПРЕДУПРЕЖДЕНИЕ! Берегите руки и ноги: не приближайте их к подвижным механизмам домкрата.

ВНИМАНИЕ!

1. Прочитайте, изучите и усвойте все предупреждения, и инструкции по эксплуатации до начала эксплуатации устройства.
2. Не превышайте нагрузку на домкрат (1 тонна).
3. Данный домкрат предназначен только для применения на твёрдых и ровных поверхностях, способных выдержать нагрузку.
4. Это устройство предназначено только для подъёма/отускания. Не допускайте долгого простоя домкрата в поднятом положении с грузом.
5. Не передвигайте автомобиль, находящийся на домкрате.
6. Поместите груз в центр рабочей площадке домкрата до начала подъёма.
7. Некоторым автомобилям требуется переходное устройство для правильного контакта с подъёмной рамой. Для правильного осуществления подъёма обратитесь к инструкции производителя автомобиля.
8. Запрещается производить модификацию деталей домкрата.
9. Несоблюдение данной инструкции может явиться причиной нанесения телесных повреждений и/или ущерба имуществу.

Контрольный осмотр

До начала эксплуатации домкрата необходимо каждый раз проводить его визуальный осмотр, проверяя его на предмет утечки рабочей жидкости из гидросистемы и наличия поврежденных, незакрепленных или недостающих деталей. Если домкрат подвергся чрезмерной нагрузке или ударному воздействию, он должен быть незамедлительно осмотрен в сервисном центре производителя. Домкрат, на котором обнаружены какие-либо повреждения, износ или неисправности, должен быть немедленно **ВЫВЕДЕН ИЗ ЭКСПЛУАТАЦИИ** до того, как авторизованный производителем сервисный центр осуществит необходимый ремонт. Авторизованный заводской сервисный центр должен производить ежегодный осмотр домкрата, при этом любые поврежденные детали, ярлыки или предупредительные таблички должны быть заменены на установленные производителем.

Список авторизованных ремонтных центров имеется у производителя.

МОНТОЖИТЕЛЬ ДОМКРАТА





Уход и обслуживание

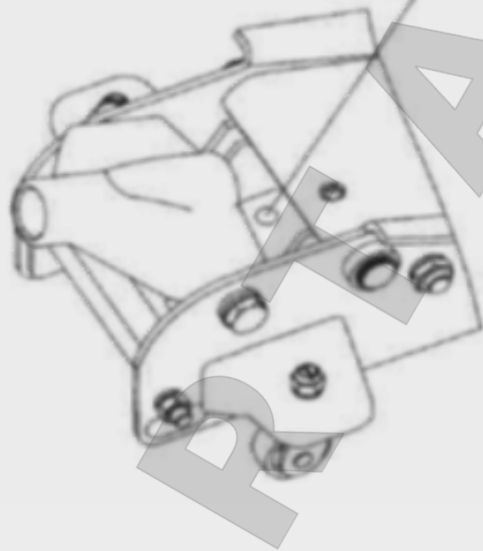
Все подвижные соединения требуют частой смазки. При помощи смазочного шприца, смажьте поворотную ось смазочного фитинга. Смажьте также все механизмы подъёмного рычага, передние колёса и задние ролики.

ВНИМАНИЕ! При заливке или замене масла всегда используйте качественное масло для гидравлических систем. **НЕ** используйте тормозные и трансмиссионные жидкости, спирт, глицерин, очищающее моторное масло или загрязненное масло, так как несоответствующая жидкость может нанести серьёзный ущерб внутренним механизмам домкрата.

Проверка уровня масла

1. Поверните выпускной клапан против часовой стрелки, чтобы поршень совершил обратный ход. Возможно, чтобы опустить пятку домкрата, необходимо будет приложить определенное усилие.
2. Установите домкрат в горизонтальное положение, снимите пробку с горловины масляного бака. Установите домкрат в вертикальное положение с опущенной муфтой рукоятки. Масло должно быть на уровне с дном горловины. Если это не так, долейте масла до необходимого уровня. Не переливайте масло. Всегда заливаете новое, чистое масло для гидравлических домкратов.
3. Закройте пробку на горловине.
4. Проверьте домкрат в рабочем режиме.
5. Удалите воздух из системы.

Заливная пробка



WIEDER KRAFT





Возможные неисправности

Очистка системы продувкой воздухом

1. Поверните выпускной клапан против часовой стрелки на один полный оборот, чтобы полностью открыть его.
2. Прокачайте с помощью рукоятки 8 полных ходов.
3. Поверните выпускной клапан по часовой стрелке, чтобы закрыть его.
4. Понимайте и опускайте рукоятку до тех пор, пока подъемный рычаг не достигнет максимальной высоты, и продолжайте прокачивать устройство с помощью рукоятки, чтобы удалить оставшийся в поршне воздух.
5. Аккуратно и медленно приподнимите пробку на горловине, чтобы выпустить оставшийся воздух.
6. Поверните выпускной клапан против часовой стрелки на один полный оборот и опустите подъемный рычаг до самой нижней позиции. При необходимости приложите силу.
7. Поверните выпускной клапан по часовой стрелке и убедитесь в том, что насос работает правильно. Возможно, вышеупомянутые действия необходимо будет повторить несколько раз, чтобы полностью удалить воздух из системы.

Признак неисправности	Причина	Рекомендованные действия
Домкрат не поднимает груз на максимальную высоту	Недостаток масла	Проверьте уровень масла
Домкрат не удерживает груз	Выпускной клапан не закрыт; Масло для гидравлического домкрата загрязнено; Насосные клапаны негерметичны;	Обратитесь в службу поддержки;
Домкрат не опускает груз	Зажатие силового цилиндра/поршня; Износ деталей; внутреннее повреждение; Поломка или отсоединение пружины возврата; искривление или зажатие соединения подъемного рычага	Обратитесь в службу поддержки
Домкрат пружинит при подъеме груза	См. раздел «очистка системы продувкой воздухом»	См. описание процесса продувки воздухом.

WIEDERKRAFT®





Гарантийные обязательства

Гарантийный срок эксплуатации оборудования составляет **12 месяцев** со дня продажи розничной сетью. Дефекты сборки инструмента, допущенные по вине изготовителя, устраняются бесплатно в течение 45 (сорока пяти) дней со дня предоставления потребителем требований об устранении недостатков изделий после проведения техническим центром диагностики изделий.

ГАРАНТИЙНЫЙ РЕМОНТ ОСУЩЕСТВЛЯЕТСЯ ПРИ СОБЛЮДЕНИИ СЛЕДУЮЩИХ УСЛОВИЙ:

1. Наличие товарного или кассового чека и гарантийного талона с указанием заводского (серийного) номера оборудования, даты продажи, подписи покупателя, штампа торгового предприятия.
2. Предоставление неисправной продукции в полной комплектации.
3. Гарантийный ремонт производится только в течение срока, указанного в данном гарантийном талоне.

ГАРАНТИЙНОЕ ОБСЛУЖИВАНИЕ НЕ ПРЕДОСТАВЛЯЕТСЯ:

1. При неправильном и нечетком заполнении гарантийного талона;
 2. На оборудование, у которого не разборчив или изменен серийный номер;
 3. На последствия самостоятельного ремонта, разборки, чистки и смазки инструмента в гарантийный период (нетребуемые по инструкции эксплуатации), о чем свидетельствуют, например, заломы на шлицевых частях крепежа корпусных деталей;
 4. На замену изношенного или поврежденного режущего оборудования;
 5. На неисправности, возникшие в результате не сообщения о первоначальной неисправности;
 6. На оборудование, которое эксплуатировалось с нарушениями инструкции по эксплуатации или не по назначению;
 7. На повреждения, дефекты, вызванные внешними механическими воздействиями, воздействием агрессивных средств и высоких температур или иных внешних факторов, таких как дождь, снег, повышенная влажность и др.;
 8. На неисправности, вызванные попаданием в оборудование инородных тел, небрежным или плохим уходом, повлекшим за собой выход из строя оборудования;
 9. На неисправности, возникшие вследствие перегрузки, повлекшие за собой выход из строя двигателя, трансформатора или других узлов и деталей, а также вследствие несоответствия параметров электросети номинальному напряжению;
 10. На неисправности, вызванные использованием некачественного бензина и топливной смеси, что ведет к выходу из строя цилиндра-поршневой группы;
 11. На неисправности, вызванные использованием неоригинальных запасных частей и принадлежностей;
 12. Использование моторного масла, не соответствующего классификации, которое вызывает повреждение двигателя, уплотнительных колец, топливопроводов или топливного бака;
 13. На дефекты и повреждения, возникшие в результате применения неправильно приготовленной топливной смеси;
 14. На недостатки изделий, возникшие вследствие эксплуатации с неустранёнными иными недостатками;
 15. На недостатки изделий, возникшие вследствие технического обслуживания и внесения конструктивных изменений, лицами, организациями, не являющимися авторизованными сервисными центрами;
 16. На неисправности, вызванные работой на тормозе цепи, что приводит к оплавлению корпуса;
 17. На естественный износ изделия и комплектующих в результате интенсивного использования;
 18. На такие виды работ, как регулировка, чистка, смазка, замена расходных материалов, а также периодическое обслуживание и прочий уход за изделием;
 19. Предметом гарантии не является неполная комплектация изделия, которая могла быть обнаружена при продаже изделия;
 20. Выход из строя деталей в результате кратковременного блокирования при работе;
- ¹ Гарантия не распространяется на узлы и детали, являющиеся расходными, быстроизнашивающимися материалами.



Сервисное и Гарантийное обслуживание

Адреса сервисных центров уточняйте на сайте www.wiederkraft.ru и по телефону **8 800 250-30-80**.

ARTAZ.RU

WIEDERKRAFT®

WIEDER KRAFT®

ARTAZ.RU

ARTAZ.RU

WIEDERKRAFT®

ARTAZ.RU

made for