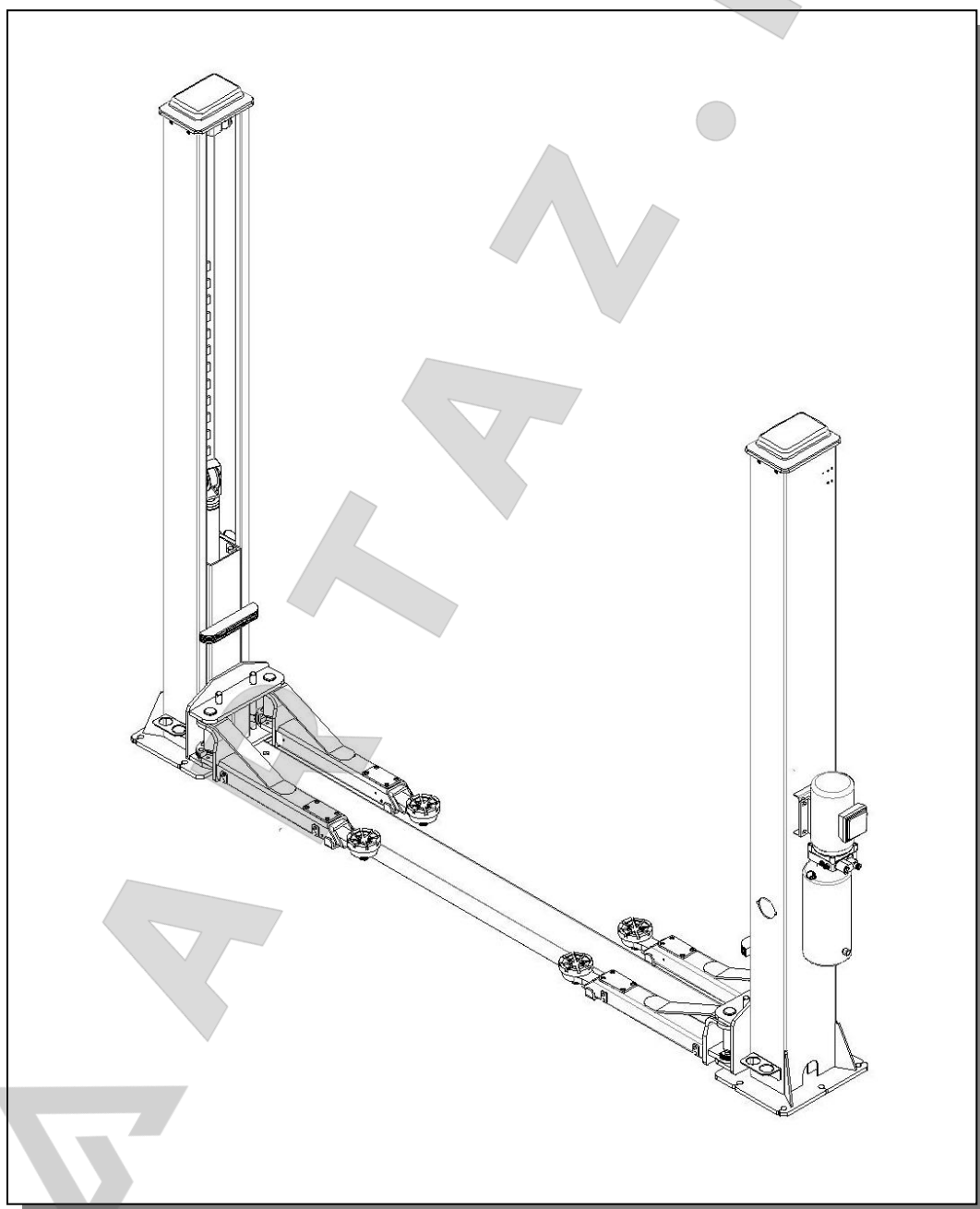




**NORDBERG**

# Подъемник электрогидравлический, двухстоечный, с нижней синхронизацией **N4122A-5T**



# NORDBERG

## 1. Упаковка, транспортировка и хранение оборудования



Все процедуры по упаковке, распаковке, погрузке, выгрузке и транспортировке должны выполняться только квалифицированным персоналом.

### 1.1 Упаковка

Стандартный комплект	Упаковка 1
Блок питания и аксессуары	1 шт.

Стандартный комплект	Упаковка 2
Главная колонна	1 шт.
Вспомогательная колонна	1 шт.
Нижняя балка	1 шт.
Подъемная лапа	4 шт.
Блок управления	1 шт.
Аксессуары	1 шт.

Табл. 1

### 1.2 Транспортировка



Упакованное оборудование должно подниматься только при помощи подъемников или кранов. Во избежание опасных ситуаций необходима подстраховка.

По прибытию оборудования, проверьте всю комплектацию, а также целостность оборудования и упаковки. В случае повреждения упаковки при транспортировке, проверьте комплектацию оборудования по Табл. 1. Если обнаружится недостача деталей, незамедлительно свяжитесь с поставщиком и транспортной компанией.



Данное оборудование имеет большой вес! По технике безопасности, крайне не рекомендуется поднимать и переносить его на руках!

Во время погрузки и выгрузки оборудования, поднимайте его так, как показано на Рис. 1.

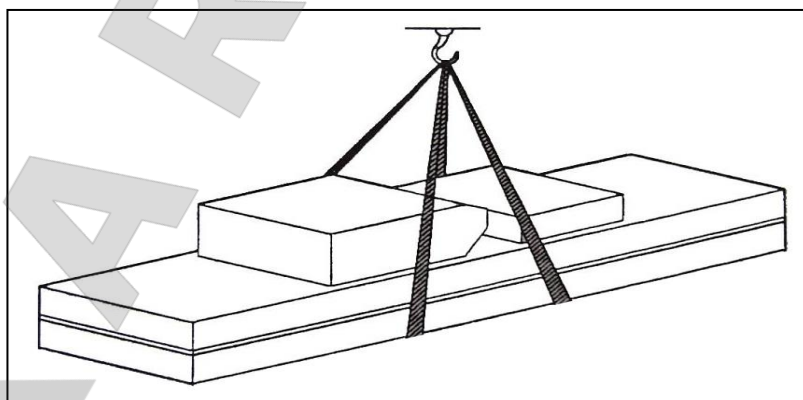


Рисунок 1

# NORDBERG

## 1.3 Хранение

- Данное оборудование необходимо хранить на крытом складе. Не допускается при хранении попадание влаги.
- При автоперевозке желательно использовать закрытый кузов, при морской - используйте контейнер.
- Оптимальная температура хранения: -25°C - +55°C.

## 2. Введение



Данная инструкция предназначена для квалифицированного персонала, имеющего опыт использования и обслуживания данного типа оборудования.

Работники должны ознакомиться с данной инструкцией, перед тем, как приступать к работе с подъемником.

Персонал должен соблюдать следующие правила:



1. Следовать рекомендациям, описанным в инструкции. Производитель имеет право вносить изменения в целях улучшения качества работы оборудования.
2. Правильно утилизировать отработанное масло.
3. По окончании срока службы подъемник должен быть демонтирован и утилизирован квалифицированными специалистами.

## 3. Описание оборудования

### 3.1 Назначение

Данный двухстоечный подъемник может использоваться для поднятия любых видов автомобилей массой до 5000 кг с целью шиномонтажных работ, ремонта и других операций.



Данные подъемники предназначены для поднятия авто и удержания в поднятом положении в закрытом сервисе. Использование в иных целях не рекомендуется. В частности данный подъемник не предназначен для:

- Автомоек и малярных мастерских;
- Использования на улице;
- Обучения персонала работе с подъемниками;
- Подъема плохо упакованных и хлипких грузов
- Использования в качестве лифта;
- Использования с неподходящими видами техники.



Производитель не несет ответственности за ущерб, нанесенный оборудованием из-за несоблюдения инструкций по эксплуатации.

### 3.2 Особенности подъемника

- Все тросы и масляные шланги проходят внутри металлических конструкций подъемника, что увеличивает их срок службы и делает внешний вид более эргономичным.
- Электромагнитный механизм разблокировки разработан в соответствии с международными стандартами безопасности.
- Самостояющийся механизм блокировки обеспечивает двойной уровень безопасности.
- Два крепких металлических синхронизирующих троса и специальная система направляющих роликов

## NORDBERG

предотвращают возможное опрокидывание.

- Минимальная высота профиля подъемных лап – 110 мм. Это делает возможным обслуживание автомобилей с низким клиренсом.
- Увеличены параметры нагрузки на подъемную цепь и подшипники подъемного механизма.

### 4. Спецификация

Функции и назначение комплектующих	
Название	Функция
Насос	Создает высокое давление, качает масло.
Соединительный блок	Соединяет электродвигатель и насос
Электродвигатель	Приводит в движение насос
Перепускной клапан	Регулирует давление масла
Дроссель	Регулирует скорость опускания
Соленоидный клапан опускания	Контролирует поток масла
Ниппель	Контролирует односторонний ток масла
Шаровой кран	Контролирует возврат масла

Таблица 2

#### 4.1 Технические характеристики

Тип подъёмника	N4122A-5T
Вес	1000 кг
Грузоподъемность	5000 кг
Высота подъёма	1910 мм
Высота платформы	110 мм
Высота подъёмника	2850 мм
Ширина подъёмника	3620 мм
Время подъёма	≤45 с
Время опускания	≤45 с
Тип питания	380 В, 50 Гц, 10 А
Мощность	3 кВт
Объем бака	12 л.
Рабочая температура	+5- +40°C
Допустимая влажность	30-95%
Шум	< 70 дБ
Температура хранения	-25°C - +55°C
Максимальное рабочее давление в гидросистеме	23 МПа
Тип гидравлического масла	N32# зимой, N46# летом

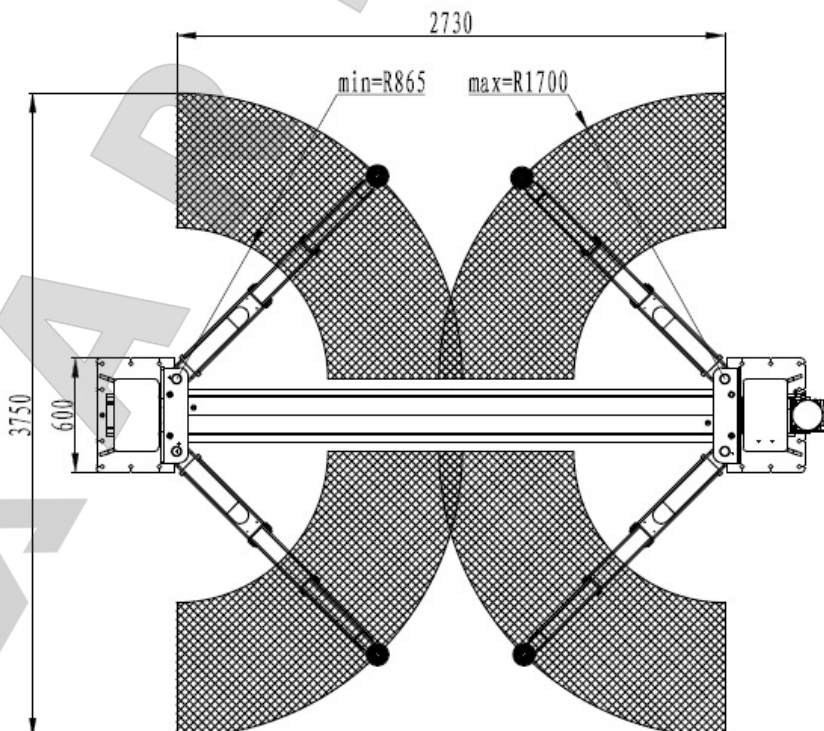
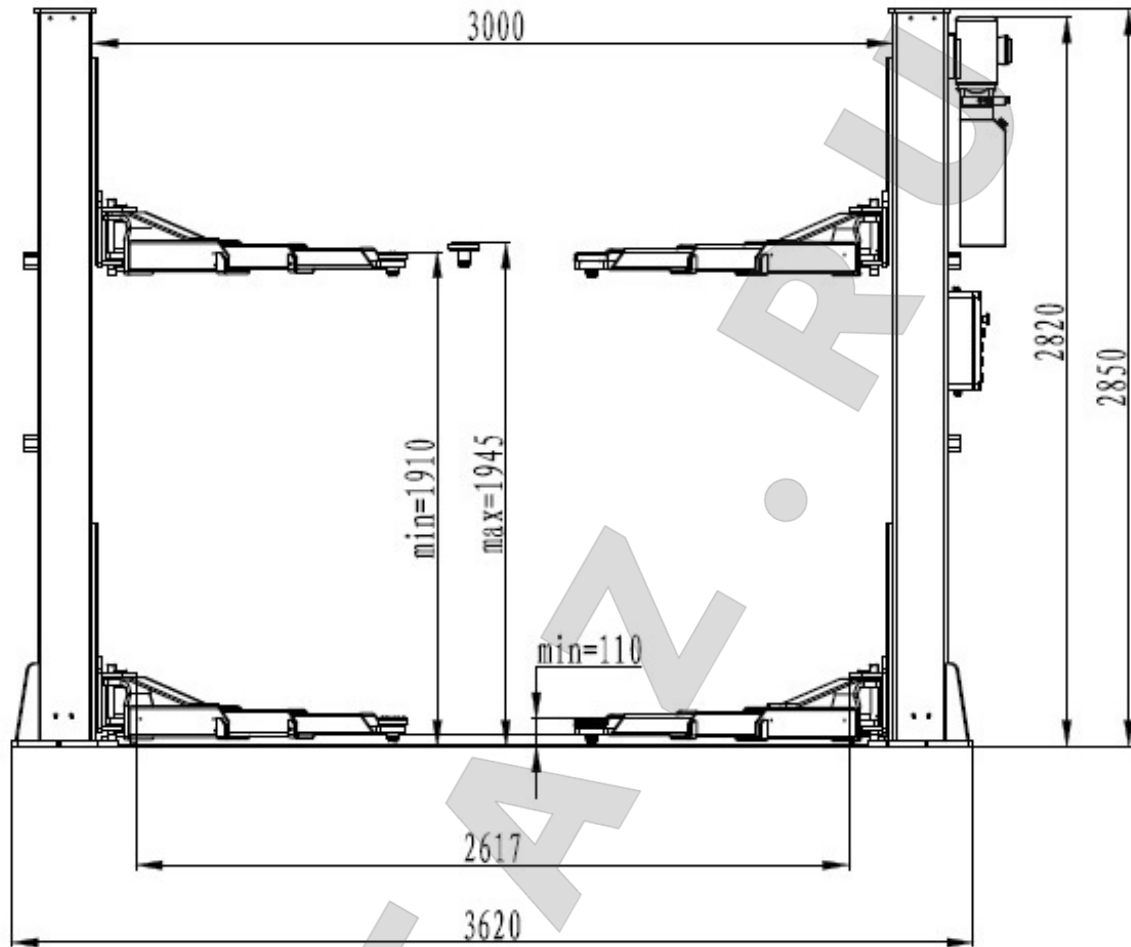
Таблица 3

#### Требования к основанию:

- Бетонное покрытие 425#, количество дней после заливки – не менее 15.
- Чистое основание, толщина бетона ≥150 мм, уклон не больше 10 мм.



### 4.2 Габаритный чертеж



# NORDBERG

## 4.3 Типы поднимаемых автомобилей

Данный подъёмник подходит для всех автомобилей, чей общий вес не превышает максимальной грузоподъемности – 5000 кг.

### Размеры автомобилей

- Обратите внимание на предупреждающие символы!
- Центр тяжести автомобиля необходимо определить заранее. Когда автомобиль заезжает на подъёмник, центр тяжести должен находиться на уровне стоек подъёмника.

## 5. Техника безопасности

### 5.1 Меры предосторожности



Работники должны прочитать инструкцию перед тем, как приступать к работе с подъёмником.



Производитель не несет ответственности за ущерб, нанесенный оборудованием из-за несоблюдения инструкций по эксплуатации. Оператор и обслуживающий персонал при работе должны следовать стандартам техники безопасности, установленным в стране, где используют подъёмник.

Также оператор и обслуживающий персонал должны:

- Иметь оборудованное рабочее место;
- Никогда не отключать установленные производителем механические и электрические страховочные механизмы;
- Следовать предупреждающим знакам на подъёмнике и правилам безопасного использования.

**В инструкции символы безопасности расшифровываются следующим образом: Предупреждение:**



Означает, что данная операция небезопасна и может привести к травме, повреждению подъёмника, автомобиля или другого имущества.



**Опасность удара током:** данный знак означает, что указанная операция может привести к поражению электрическим током.

### 5.2 Система безопасности



Средства защиты необходимы для того, чтобы уберечь оператора от травмы в случае перегруза, или сбоя в работе подъёмника:

- В случае перегруза, масляный клапан помпы откроется и масло заполнит ёмкость.
- Механические стопора срабатывают автоматически и предотвращают падение автомобиля при падении давления в масляном цилиндре.

# NORDBERG

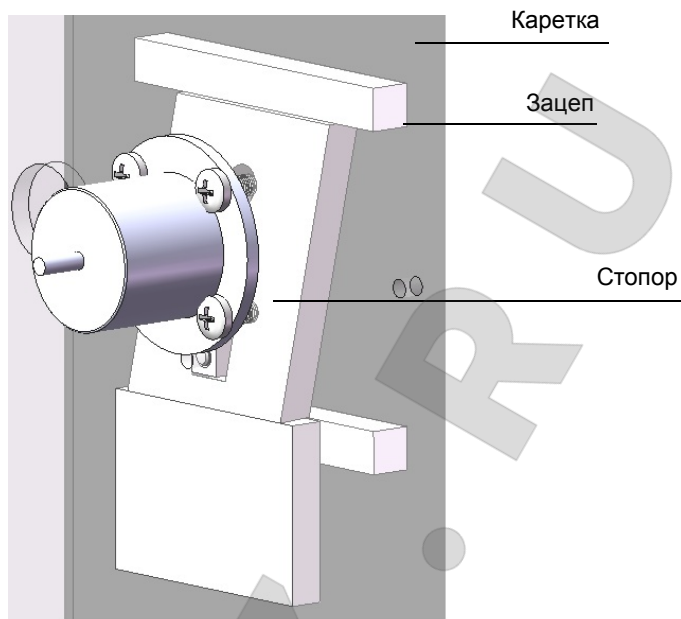


Рисунок 2

- Во время обычного использования будет слышен звук срабатывания механических стопоров. Если звука нет, то использование подъемника запрещено. Оператор может проверить исправность стопоров, открыв декоративную накладку на колонне. Если стопора заблокированы, проверьте механизм, чтобы появился звук.

- Нажмите кнопку "UP" ("ВВЕРХ") для поднятия подъемника. После нажмите кнопку "LOCK" ("БЛОКИРОВКА") чтобы зафиксировать подъемник.



### Опасность столкновения

Прежде чем начать работать с подъемником, убедитесь в том, что персонал покинул опасную зону. Если подъемник работает на небольшой высоте (ниже 1,75м), следует соблюдать осторожность во избежание удара о не промаркированные части подъемника.

Во время подъема и опускания персонал должен покинуть рабочую зону.

Также запрещается обслуживать движущиеся части подъемника во время его работы.



### Опасность падения (автомобиля)

Данное происшествие может произойти вследствие неправильного использования подъемника, размещения авто, перегруза подъемника, или подъема авто неподходящего типа.

Во время подъема двигатель авто должен быть заглушен.

Ничего лишнего не должно находиться в зоне работы подъемника и на его подвижных частях.



### Опасность скольжения

Рабочая зона и сам подъемник должны быть очищены от любого вида смазочных материалов.

### Опасность удара током



Опасность удара током во время работы с электрическим оборудованием.

Не работайте с водой, паром и краской рядом с подъемником, а также используйте специальные средства для очистки электрического блока управления.



### Опасности при неправильном освещении

Оператор и обслуживающий персонал должны убедиться в том, что рабочая зона подъемника достаточно освещена.

# NORDBERG



Во время работы на подъемнике необходимо использовать средства индивидуальной защиты, спецодежда должна быть застегнута. Никогда не превышайте максимальную грузоподъемность устройства, убедитесь, что поднимаемый автомобиль не загружен.

## 6. Конструкция и принцип работы

### 6.1 Конструкция подъемника:

- Данный подъемник состоит из колонн, подъемного механизма, подъемных лап, страховочного механизма, масляного цилиндра, силового механизма, масляного шланга, блока управления и электрического шнура. Безопасность обеспечивается механическим и гидравлическим замками.

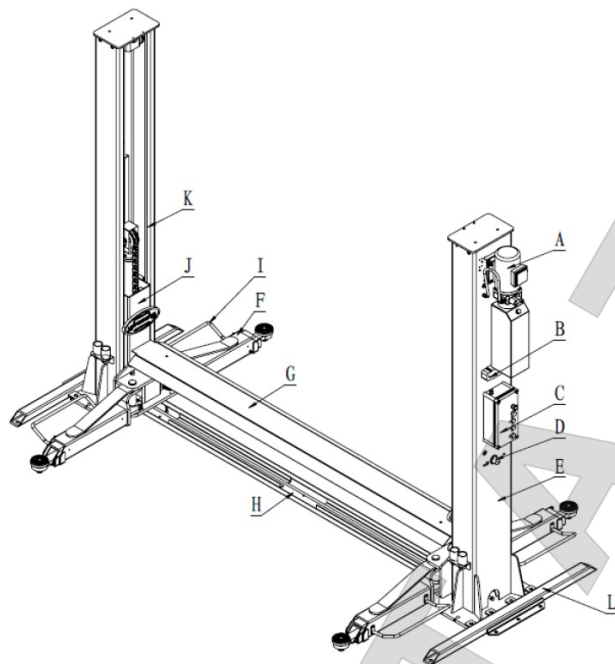


Рисунок 3

A	Блок питания
B	Кожух
C	Блок управления
D	Блок питания
E	Соленоид стопоров
F	Главная колонна
H	Подъемная лапа
I	Ограждение подъемной лапы
J	Каретка
K	Вспомогательная колонна
L	Вспомогательная нижняя балка

Таблица 4

### 6.2 Принцип работы:

- При нажатии кнопки "UP" ("ВВЕРХ"), включается питание электродвигателя, он приводит в движение масляный насос, масло под давлением поступает в нижнюю полость гидроцилиндра по масляным магистралям через односторонний клапан, масло приводит в движение поршень гидроцилиндра, который передает движение через шток на станины и систему синхронизирующих тросов и происходит подъем. Для начала работ на автотранспортном средстве после подъема, нажать кнопку "LOCK" ("БЛОКИРОВКА"). Нажмите на кнопку "DOWN" ("ВНИЗ") для опускания. Подъемник поднимется примерно 2-3 секунды, затем начнется спуск.



# NORDBERG



Рисунок 4

## 7. Установка

### 7.1 Требования

-Данный подъёмник должен устанавливаться на безопасном расстоянии от стены, колонны и прочих препятствий. Минимальное расстояние от них составляет 800 мм.

Убедитесь в наличии источника питания рядом с местом установки.

Высота потолка должна составлять не менее 3150мм.

Толщина бетонного пола для правильной установки должна быть не менее 300 мм, и выдерживать давление не менее 21МПа.

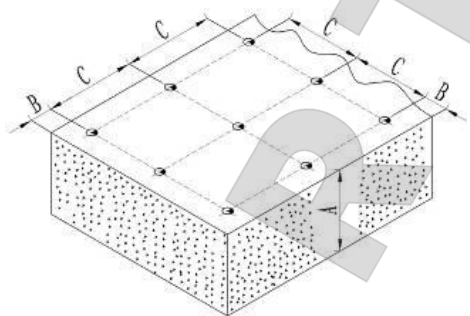


Рисунок 5

A	Толщина бетона должна быть от 500мм
B	Расстояние от отверстия до края пола 150 мм
C	Расстояние между крепежными отверстиями

Таблица 5

# NORDBERG

## 7.2. Требования к основанию

Тип бетона 425#, период засыхания  $\geq 7$  дней.

Поверхность должна быть ровной сухой и очищенной от мусора, толщиной  $\geq 300$  мм, уклон пола  $\leq 5$  мм.

Тип питания блока управления (380В или 220В, 15А)

### Общая схема

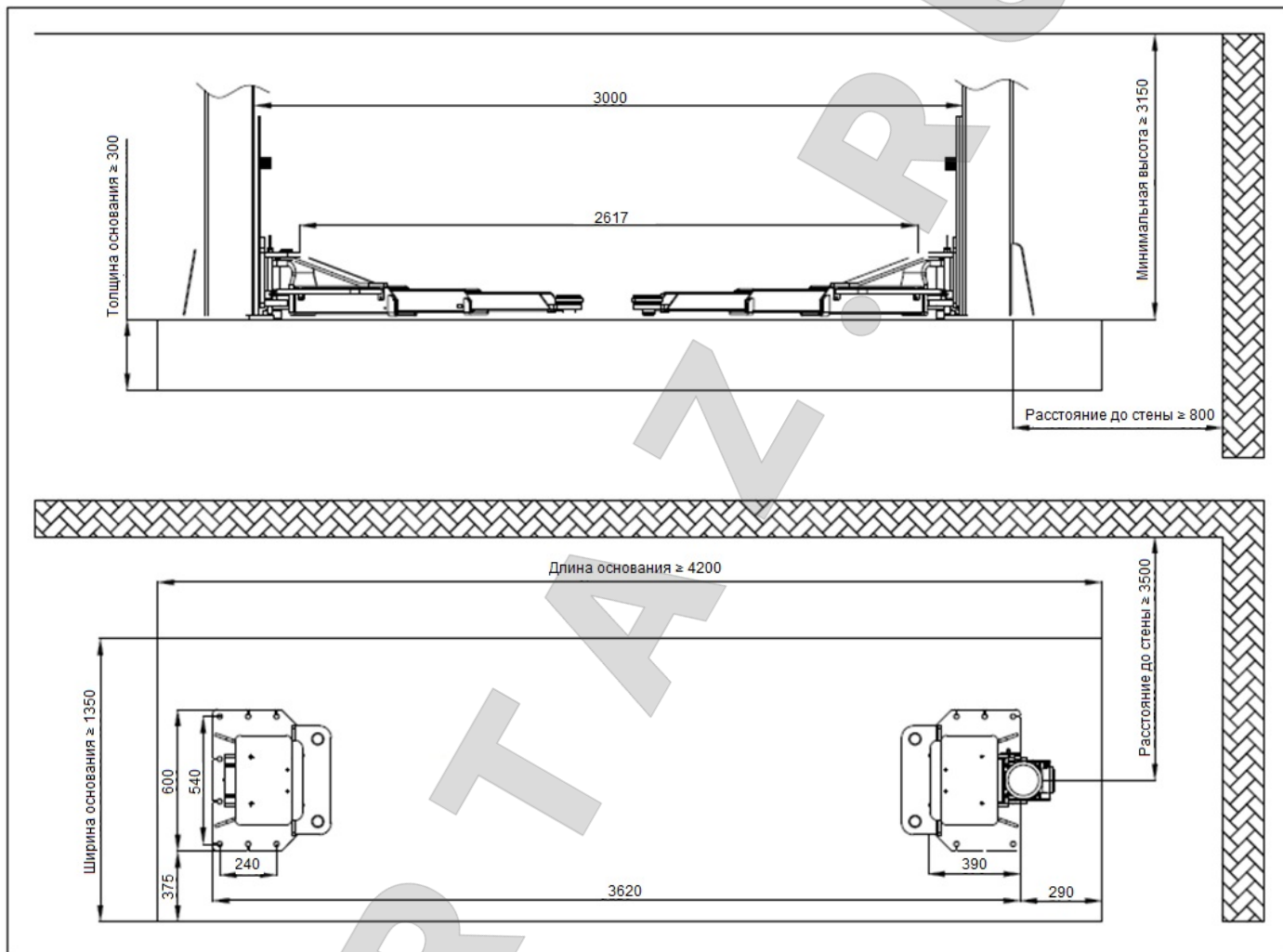


Рисунок 6



**Монтаж осуществляется только квалифицированным персоналом, имеющим соответствующий опыт работы. Монтаж и пусконаладочные работы проводятся в соответствии с инструкцией.**

### Перед установкой необходимо проверить:

Период высыхания и основа бетонного пола должны соответствовать требованиям.

Комплектация оборудования должна соответствовать списку деталей. Соединение блока питания с блоком управления.

Соответствие гидравлического масла необходимым требованиям.

# NORDBERG

## 7.3 Установка

### 1. Установка колонн

Установите колонны на бетонное основание на расстоянии 2842 мм, убедитесь в том, что обе колонны находятся на одном уровне.

### 2. Установка крепежа

Установите анкера и проверьте надежность крепления. От этого зависит прочность конструкции.

- Отрегулируйте положение и угол наклона колонн.
- Просверлите отверстия в бетонном основании в соответствии с рисунком.
- Очистите отверстия от пыли и обломков бетона при помощи пылесоса.
- Установить анкерные болты в отверстия, слегка постукивая по ним молотком.
- Затянуть анкерные болты при помощи ключа.

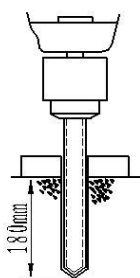


Рисунок 7

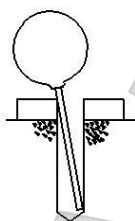


Рисунок 8

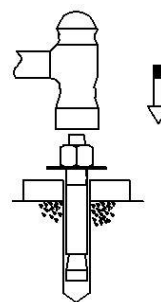


Рисунок 9

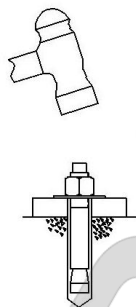


Рисунок 10

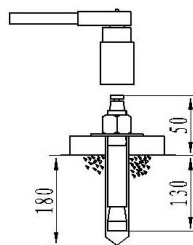


Рисунок 11

### 3. Настройка уровня

- Проверьте вертикальный уровень еще раз. Колонна для размещения масляных магистралей также должна быть установлена в строгом соответствии с требованиями по вертикальному уровню. Затем установите нижнюю балку.

### 4. Установка стального троса

- Протяните синхронизирующий стальной трос 1, пропустите его через ролик (B), потом через ролик (A), зафиксируйте трос гайкой M20 в отверстии крепления колонны и подъемного механизма (E). Таким же образом пропустите стальной трос 2 и зафиксируйте на колонне и подъемном механизме.
- Проверьте высоту кареток, они должны быть на одном уровне. Если они на разной высоте, отрегулируйте уровень, посредством гайкой крепления.

## NORDBERG



При настройке необходимо достичь одной высоты обоих подъёмных механизмов, трос должен быть натянут и находиться в пазах роликов. Тросы должны быть параллельны, перекрещивание недопустимо.

A	Верхние ролики
B	Ролики основания
C	Стальной трос 1
D	Стальной трос 2
E	Крепление троса
F	Гайка M20

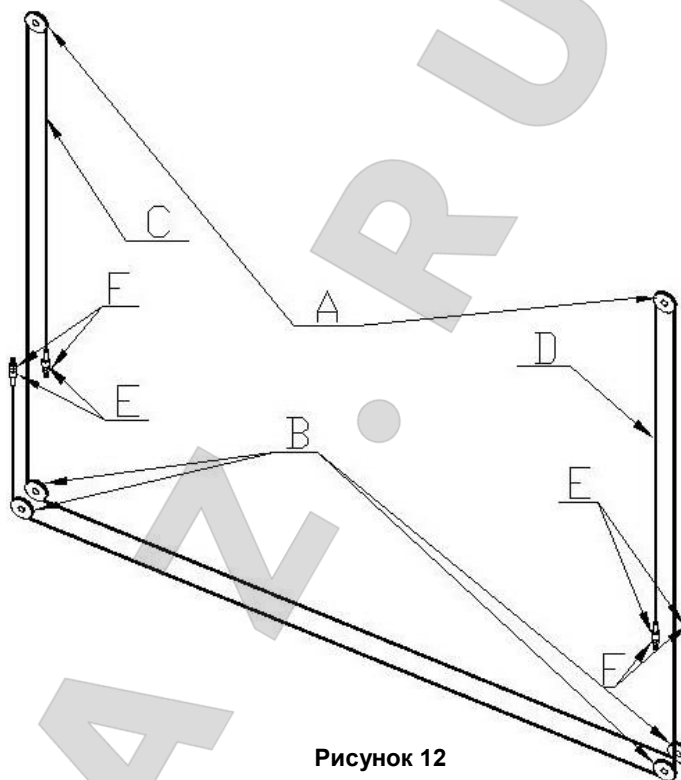


Рисунок 12

### Установка страховочного устройства

- Установите электромагнит в сборе на колонну.
- Страховочный блок устанавливается на электромагнитный узел внутри колонны.

A	Колонна
B	Электромагнит
C	Шайба ф5
D	Пружинная шайба ф5
E	Болт M5×12

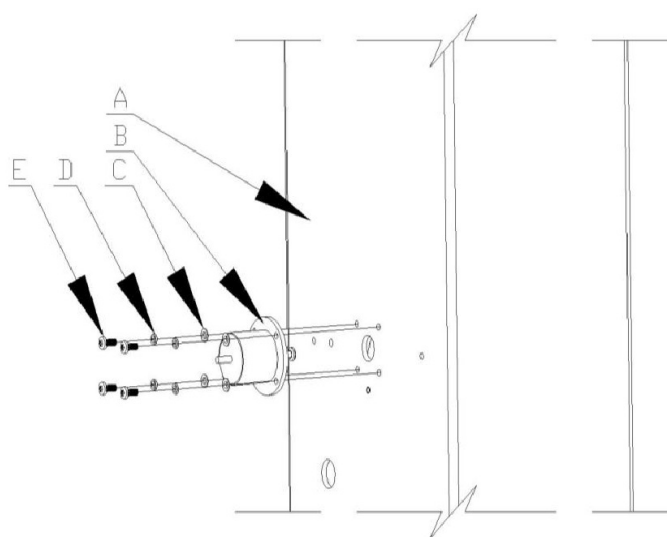


Рисунок 13

# NORDBERG

Схема установки

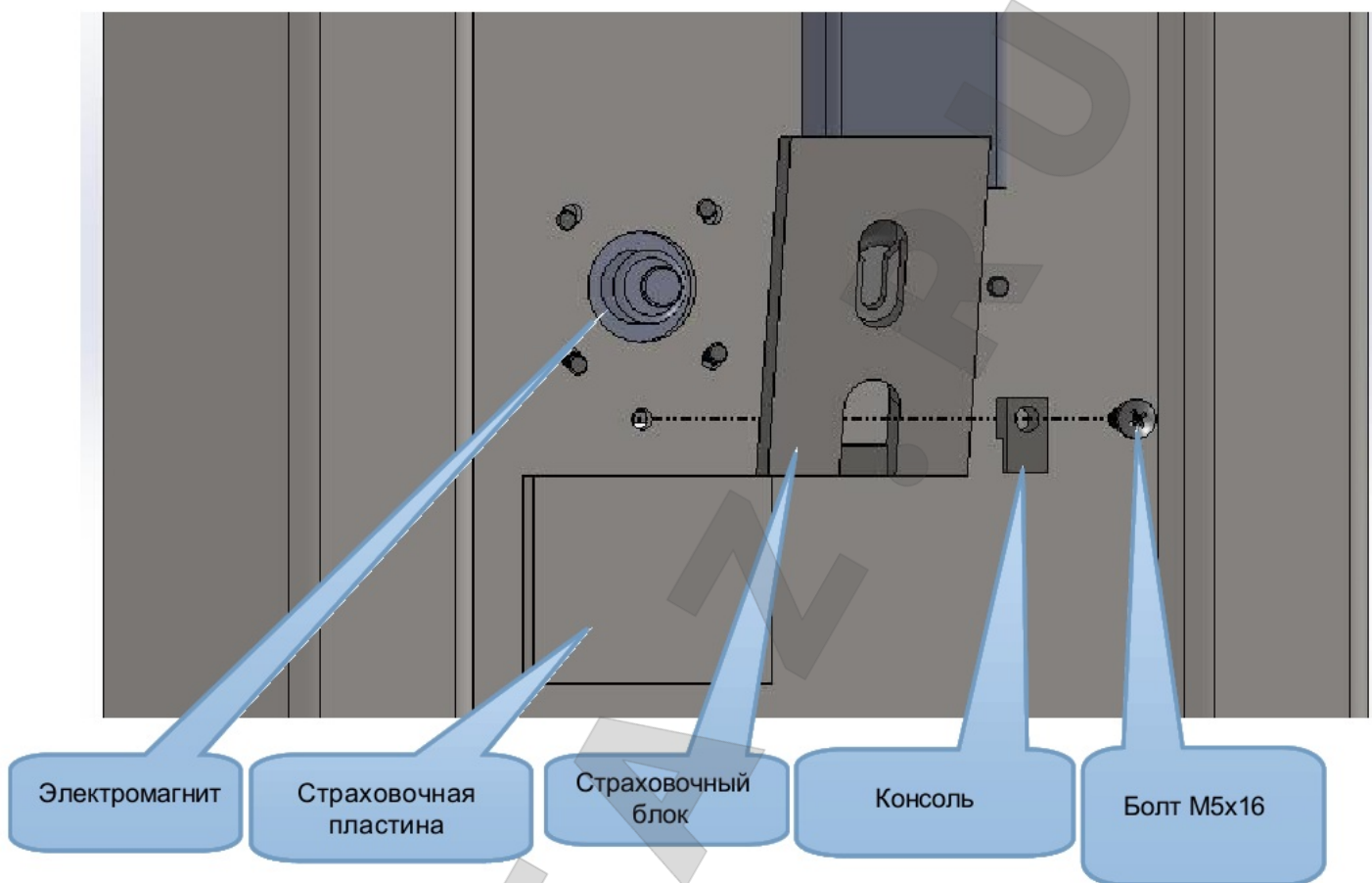
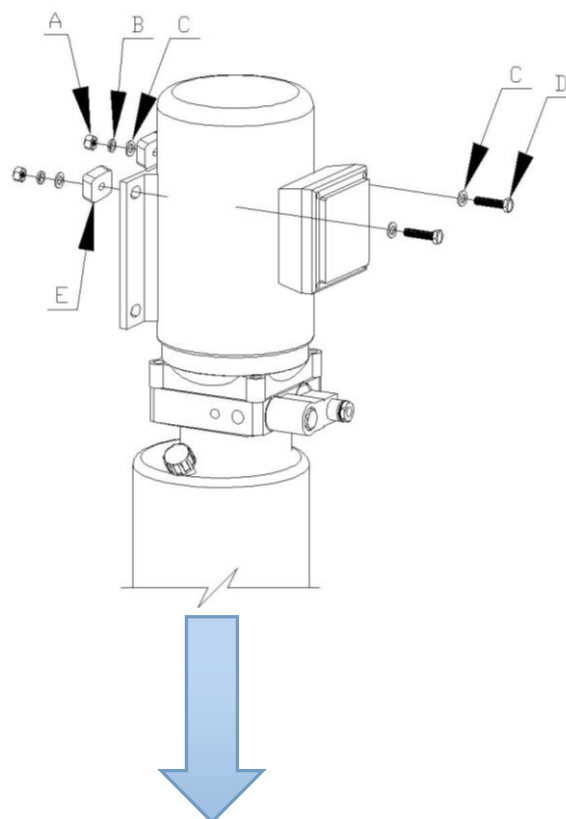


Рисунок 14

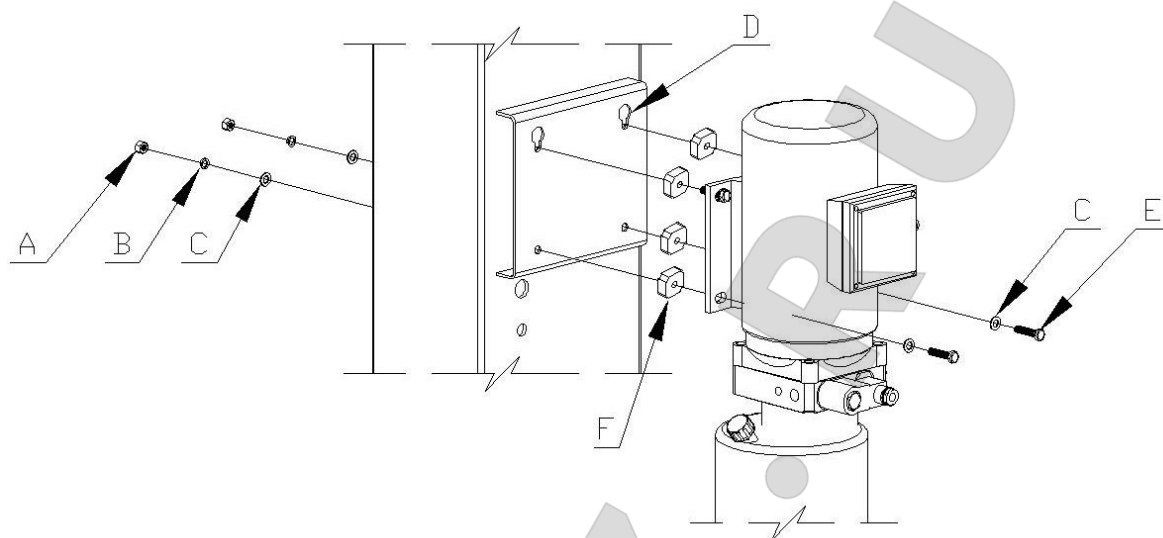
### 5. Установка силового агрегата (масляной станции).

- Установите два болта в силовой агрегат, не закручивайте их.
- Установите силовой агрегат на колонну через отверстия (D).
- Установите два оставшихся болта.

A	Гайка ф8
B	Шайба ф8
C	Шайба ф8
D	Болты М8×45
E	Соединитель



# NORDBERG

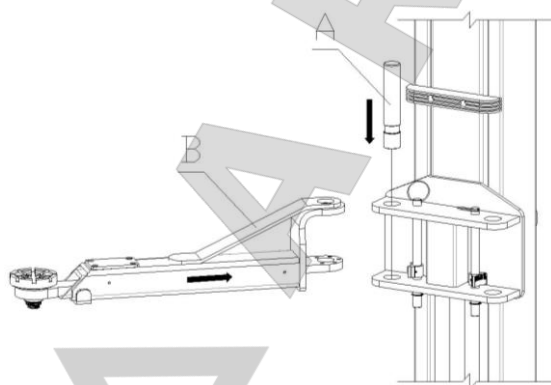
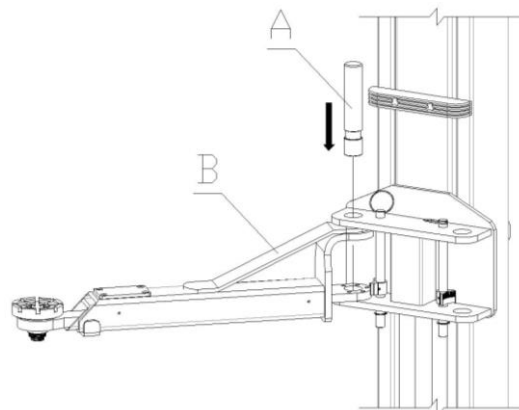

**Рисунок 18**

A	Гайка ф8
B	Шайба ф8
C	Шайба ф8
D	Отверстие крепления
E	Болт М8×45
F	Соединитель

## 6. Установка подъёмных лап.

Подъёмник N4122A-5T оснащен симметричными подъёмными лапами (4 шт.). Они устанавливаются в следующей последовательности:

- 1) Снимите полукруглую заглушку и болт крепления, установленный на подъёмной лапе.
- 2) Установите подъёмную лапу (B) на крепеж каретки, вставьте до упора болт (A):


**Рисунок 19**

**Рисунок 20**

A	Болт крепления
B	Подъёмная лапа





## NORDBERG

предотвращения попадания инородных тел в масляную систему.

### 7.4 Подключение к источнику питания:



Питание должно подключаться в соответствии с диаметрами проводов и их номерами, описанными в диаграмме.

**Все работы должны производиться только специально обученным персоналом.**

- Подключите подъёмник к сети.
- Убедитесь в том, что питание отключено.
- Для версии 380В, протяните 4×2.5 мм<sup>2</sup> кабеля от блока управления к источнику питания.
- Для версии 220В, протяните 3 × 2.5 мм<sup>2</sup> кабеля от блока управления к источнику питания.
- Проведите заземление подъёмника.

## 8. Порядок работы

### 8.1 Заправка гидравлическим маслом:

После установки и подключения всех систем, необходимо провести следующие операции:



- 1) Наполните масляную ёмкость 12 литрами масла вязкости N32# или N46#.
- 2) Проверьте чистоту заливаемого масла, при необходимости отфильтруйте его.

### 8.2 Начало работы

**Пробный пуск:**

- Включите питание подъёмника на блоке управления, должен загореться зелёный индикатор. Нажмите кнопку "UP" ("ВВЕРХ") и проверьте, начался ли подъём. Если нет, отключите питание и проверьте еще раз масляную систему. Проверьте соединения между масляной трубой и масляным цилиндром на наличие протечки. В случае обнаружения протечки, проверьте плотность крепления.



**Все работы проводить только в соответствии с инструкцией. К работе допускается только квалифицированный персонал.**

**Тест без нагрузки:**

- Нажмите кнопку "UP" ("ВВЕРХ"), и посмотрите, на одной ли высоте находятся каретки во время подъёма лап. Также послушайте звук страховочного блока, и проверьте, как он закреплен. Перенастройте стальные тросы

для получения одинаковой и оптимальной высоты крепления страховочного механизма.

- Нажмите кнопку "LOCK" ("БЛОКИРОВКА"), чтобы зафиксировать электромагнитные стопоры. Нажмите кнопку "DOWN" ("ВНИЗ"), чтобы опустить подъёмник. Масло внутри цилиндра должно начать движение в ёмкость.



**Все работы должны производиться только специально обученным персоналом.**

**Тест с нагрузкой:**

- Перед началом проверки убедитесь в отсутствии протечек масляной системы и наличии смазки на всех движущихся частях.

- Установите автомобиль между двумя колоннами.







## NORDBERG

- Нажмите кнопку "UP" ("ВВЕРХ"), поднимите подъёмный механизм, наблюдайте за плавностью подъёма. После подъема на необходимую высоту, нажмите кнопку "LOCK" ("БЛОКИРОВКА").
- Нажмите кнопку "DOWN" ("ВНИЗ"), чтобы опустить автомобиль. Наблюдайте за плавностью опускания.
- Проверьте систему на наличие шума, проверьте работу страховочного механизма.

**Все операции по подъёму и опусканию проводите при отсутствии людей в опасной зоне подъёмника.**



**Вес проверяемого автомобиля не должен превышать грузоподъемность данного подъёмника.**

**Проверяйте подъёмник на наличие протечек масла. Незамедлительно прекратите использование в случае обнаружения неисправностей. Проверяйте подъёмник после устранения каждой неисправности.**

**После теста с нагрузкой длина троса немного увеличится. Следует подтянуть их еще раз.**

## 9. Эксплуатация



**Только квалифицированные специалисты допускаются до работы с подъёмником.**

**Пожалуйста, проведите следующие операции перед использованием подъёмника.**

### 9.1 Введение в эксплуатацию:

- Уберите ограждения вокруг подъёмника и высадите людей из поднимаемого автомобиля.
- Проверьте синхронность поднятия и опускания подъёмных механизмов;
- Проверьте страховочную систему;
- Проверьте масляную систему на наличие протечек;
- Послушайте, нормальный ли звук издает мотор.

### 9.2 Процесс эксплуатации:

- Установите автомобиль ровно между колоннами подъёмника, скорость автомобиля должна быть не более 5 км/ч.
- Остановите автомобиль, поставьте ее на ручной тормоз. Установите подъёмные лапы в требуемое положение и убедитесь, что центр тяжести автомобиля расположен по центру между четырьмя лапами.
- Нажмите кнопку "UP" ("ВВЕРХ"), поднимите автомобиль на 200–250 мм, проверьте синхронность подъёма механизмов, проверьте отсутствие каких-либо неполадок.
- Продолжайте подъём, поднимите автомобиль на необходимую высоту. После нажмите кнопку "LOCK" ("БЛОКИРОВКА"), чтобы зафиксировать подъёмник на стопоры.
- Проверьте синхронность кареток. В случае возникновения неисправностей, незамедлительно прекратите использование подъёмника.
- Убедитесь в том, что подъёмный механизм зафиксирован на одном уровне.
- Перед опусканием подъёмника убедитесь в отсутствии людей в опасной зоне подъёмника. Нажмите кнопку "DOWN" ("ВНИЗ"), чтобы опустить подъёмник.
- Опустите автомобиль и выключите питание после использования подъёмника.



## NORDBERG

### 10. Техническое обслуживание

Простое и недорогое текущее регламентное техническое обслуживание позволит обеспечить исправную и безопасную работу подъемника. Ниже приведены требования к регламентному техническому обслуживанию. Регулярность проведения технического обслуживания определяется в зависимости от условий эксплуатации подъемника.

#### 10.1. Ежедневная проверка перед началом работы

Важным пунктом ежедневной проверки является проверка системы защитного стопорного устройства. Выявление неисправности перед началом работы позволяет сэкономить время и предотвратить ущерб, травмы или несчастные случаи.

- Перед началом работы, определить исправность работы предохранительной защелки на слух.
- Проверить исправность соединений масляного шланга и его герметичность.
- Проверить соединения цепи и троса и проверить привод.
- Проверить надежность крепления анкерных болтов.
- Проверить совпадение зубьев и предохранительного блока.

#### 10.2. Еженедельная проверка

- Проверить свободу хода подвижных деталей.
- Проверить исправность работы деталей системы безопасности.
- Проверить уровень масла в баке. Если уровень масла достаточен, каретка может быть поднята в крайнее верхнее положение. В противном случае уровень масла недостаточен.
- Проверить надежность крепления анкерных болтов.

#### 10.3. Ежемесячная проверка

- Проверить надежность крепления анкерных болтов.
- Проверить герметичность гидравлической системы и подтянуть соединения при обнаружении течи.
- Проверить смазку и износ штифтов, кареток, подъемных лап и других соответствующих деталей или установить новые детали при обнаружении неисправности.
- Проверить смазку и износ троса.

#### 10.4. Ежегодная проверка

- Слить масло из бака и проверить качество гидравлического масла.
- Промыть и очистить масляный фильтр.

Строгое соблюдение описанных выше инструкций позволит содержать подъемник в исправном состоянии и избежать несчастных случаев.

### 11. Устранение неполадок



**Только квалифицированные специалисты должны выполнять данные процедуры**  
**Ниже приведены решения для возможных проблем, с которыми вы можете столкнуться:**

#### 1. Мотор не работает

- А. Неисправен предохранитель или прерыватель. Отремонтируйте или замените.
- В. Мотор перегрелся. Подождите, пока мотор остынет.
- С. Неправильное подключение. Свяжитесь с электриком.



## NORDBERG

D. Кнопка подъема неисправна. Вызовите электрика для проверки.

### 2. Мотор работает, но подъемник не поднимает

A. Мусор попал под клапан. Нажмите на рукоятку вниз и клавишу вверх несколько раз. Удержите 10-15 секунд. Это должно прочистить систему.

B. Проверьте промежуток между плунжерным клапаном ручки опускания. Промежуток должен быть 0,16 см.

C. Удалите колпачок с проверочного клапана и почистите шарик и посадочное место.

**Внимание! Недостаточный уровень давления в следующем шаге может стать причиной поломки. Этот подъемник использует гидравлическое мало ISO 32, 46 или аналогичные масла, которые не содержат поверхностно активных веществ при высоком давлении. Будьте осторожны! Гидравлическое масло обладает токсичными свойствами. Примите все необходимые меры предосторожности, описанные в разделе, посвященном технике безопасности, перед эксплуатацией, а также перед проведением профилактических работ с гидравлической системой.**

D. Низкий уровень масла. Уровень масла должен доходить до выпускной крышки, когда подъемник находится в нижней позиции. Спустите давление и добавьте масло.

### 3. Сброс масла из выпускного патрубка силовой установки

A. Бак переполнен. Уменьшите давление. Слейте избыток масла до нужного уровня.

B. Нагруженный подъемник опускался на большой скорости. Помните, что скорость спуска нагруженного подъемника должна быть ниже.

### 4. Мотор гудит и не работает

A. Кожух вентилятора помялся. Снимите и выпрямите.

B. Подъемник перегружен. Лишний вес должен быть удален.

**Внимание! Высокое напряжение может стать причиной смерти или физических увечий. Для проведения следующих работ только квалифицированные технические специалисты могут иметь доступ.**

C. Проблема с подключением вызовите электрика.

D. Проблемы с конденсатором вызовите электрика.

E. Низкое напряжение вызовите электрика.

### 5. Подъемник дергается при движении вверх и вниз.

Воздух в гидравлической системе. Поднимите подъемник до максимальной отметки и опустите до пола. Повторите 4-6 раз. Не допускайте перегрева гидравлической установки.

### 6. Утечка масла

A. Гидравлическая установка: При утечке масла вокруг соединительного фитинга гидравлической установки, проверьте уровень масла в емкости. Уровень масла должен быть на 5 см. ниже фитинга емкости. Для измерения глубины масла можно использовать отвертку.

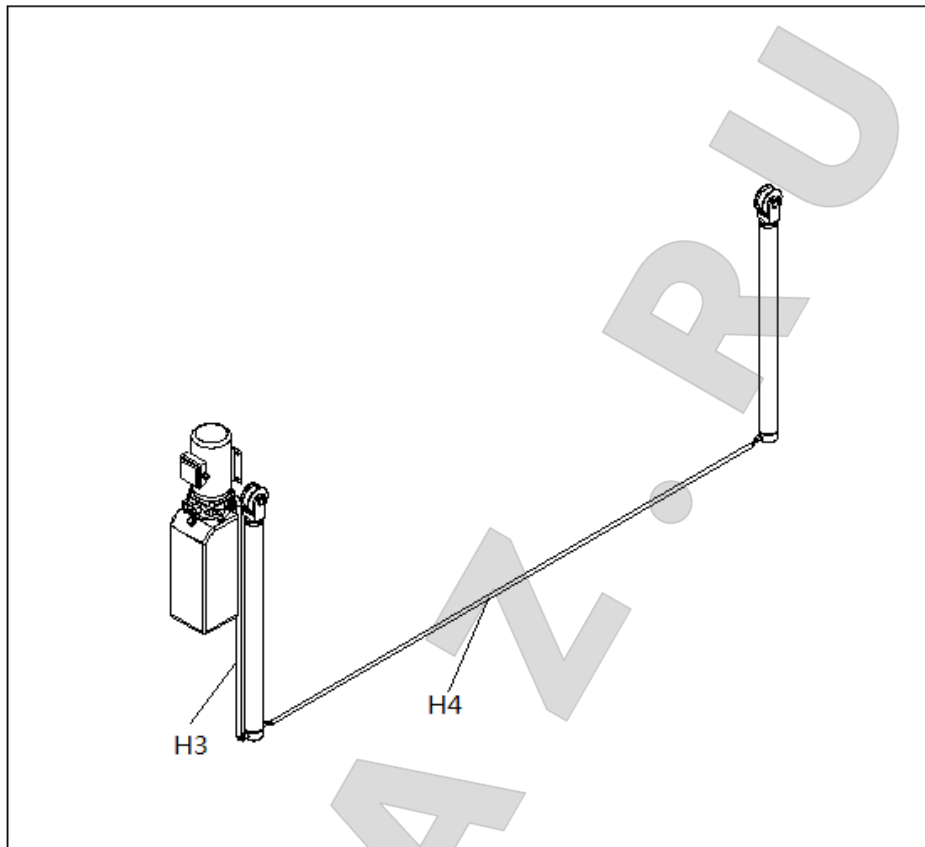
B. Конец штока цилиндра: Выпал уплотнитель штока. Необходимо отремонтировать или заменить цилиндр.

C. Вентиляционный конец цилиндра: Выпал уплотнитель поршня. Отремонтируйте или замените цилиндр.

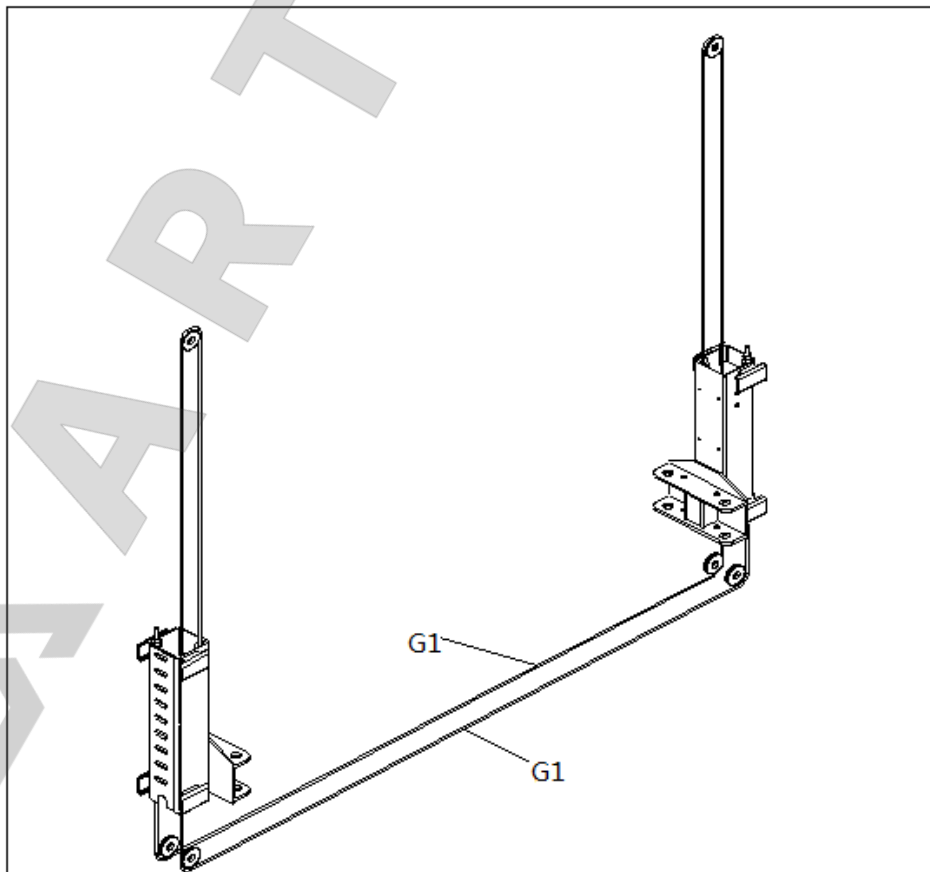




## 12. Подключение масляных шлангов

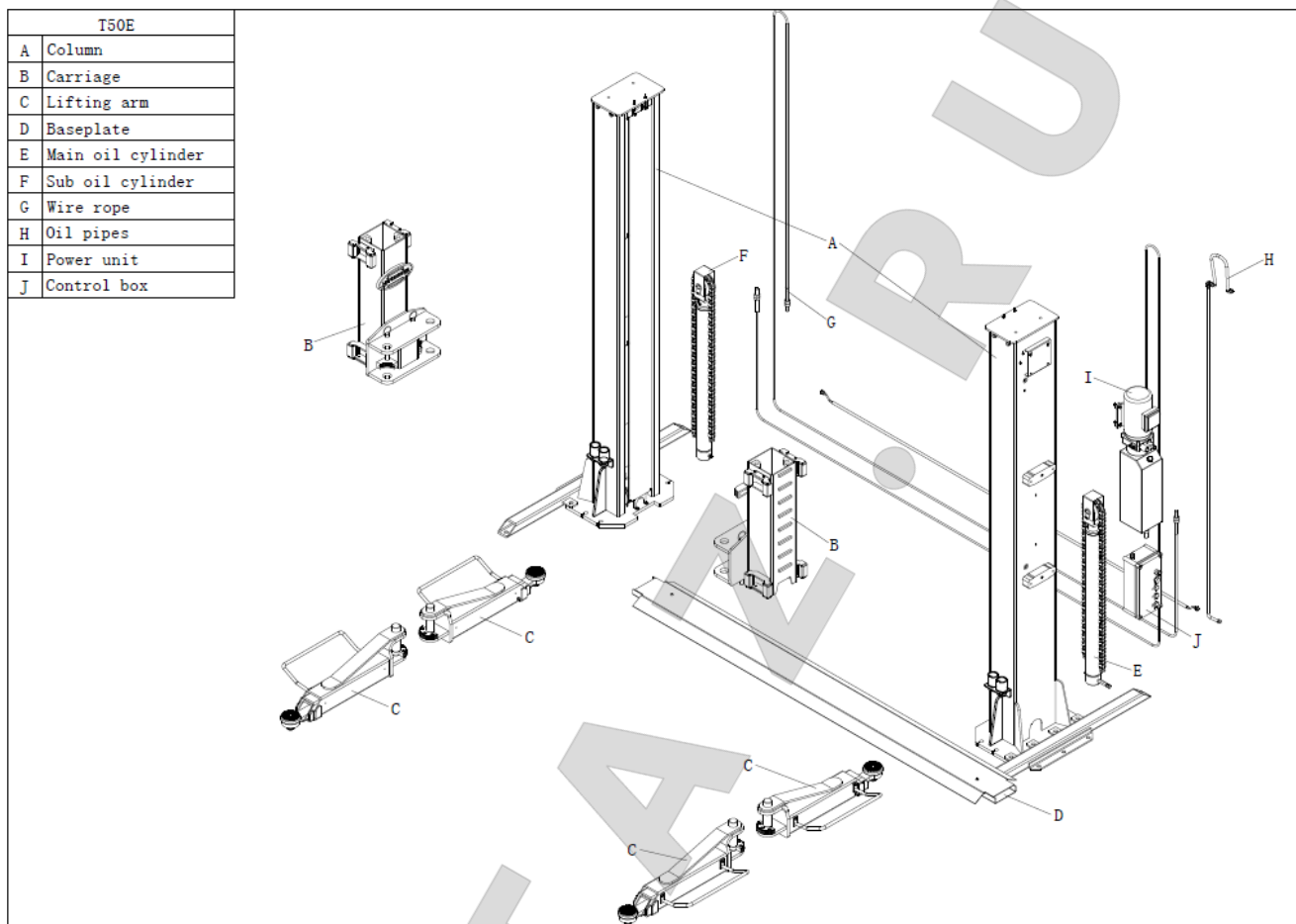


## 13. Соединение стальных тросов



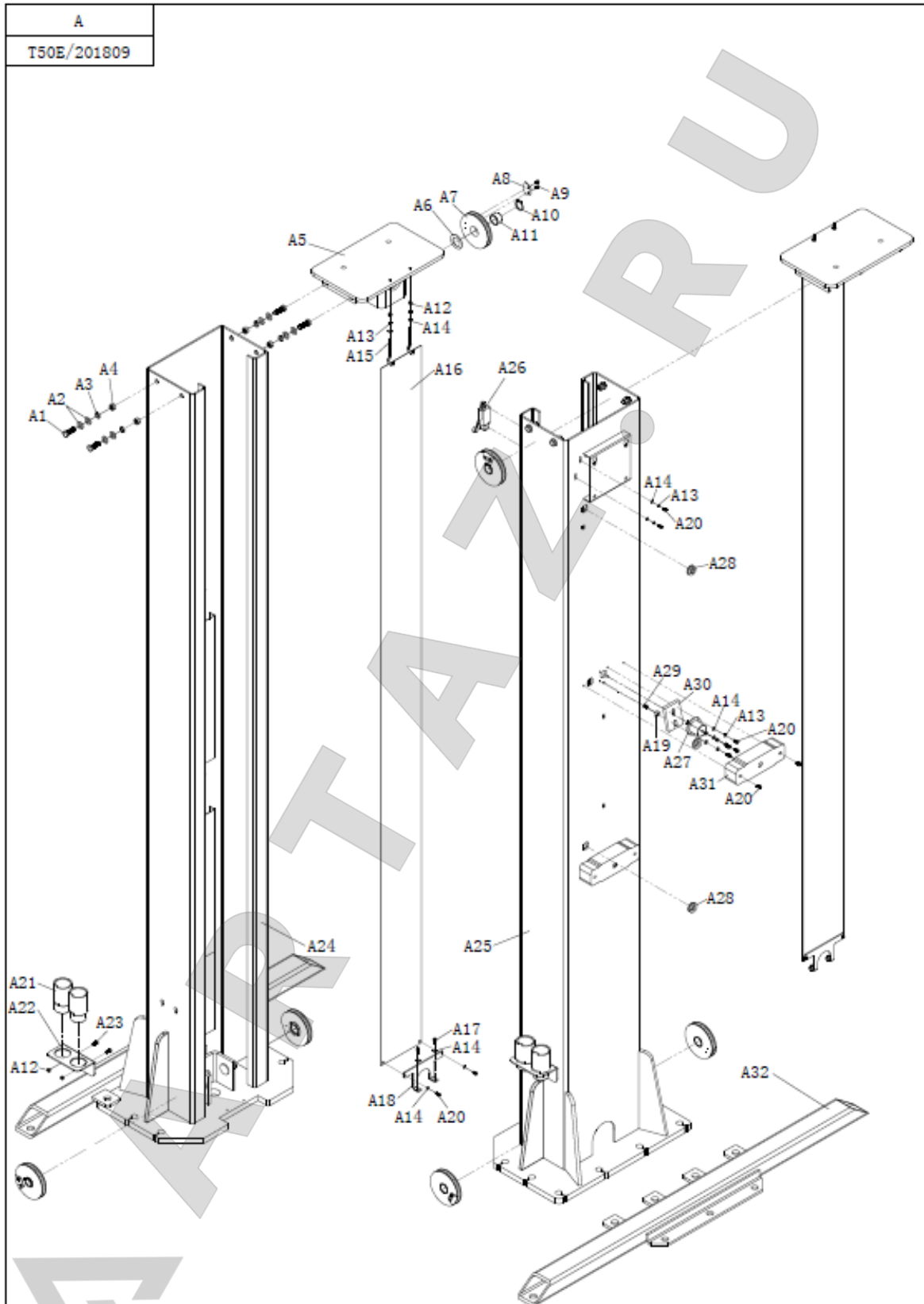


## 14. Детализовка





**NORDBERG**



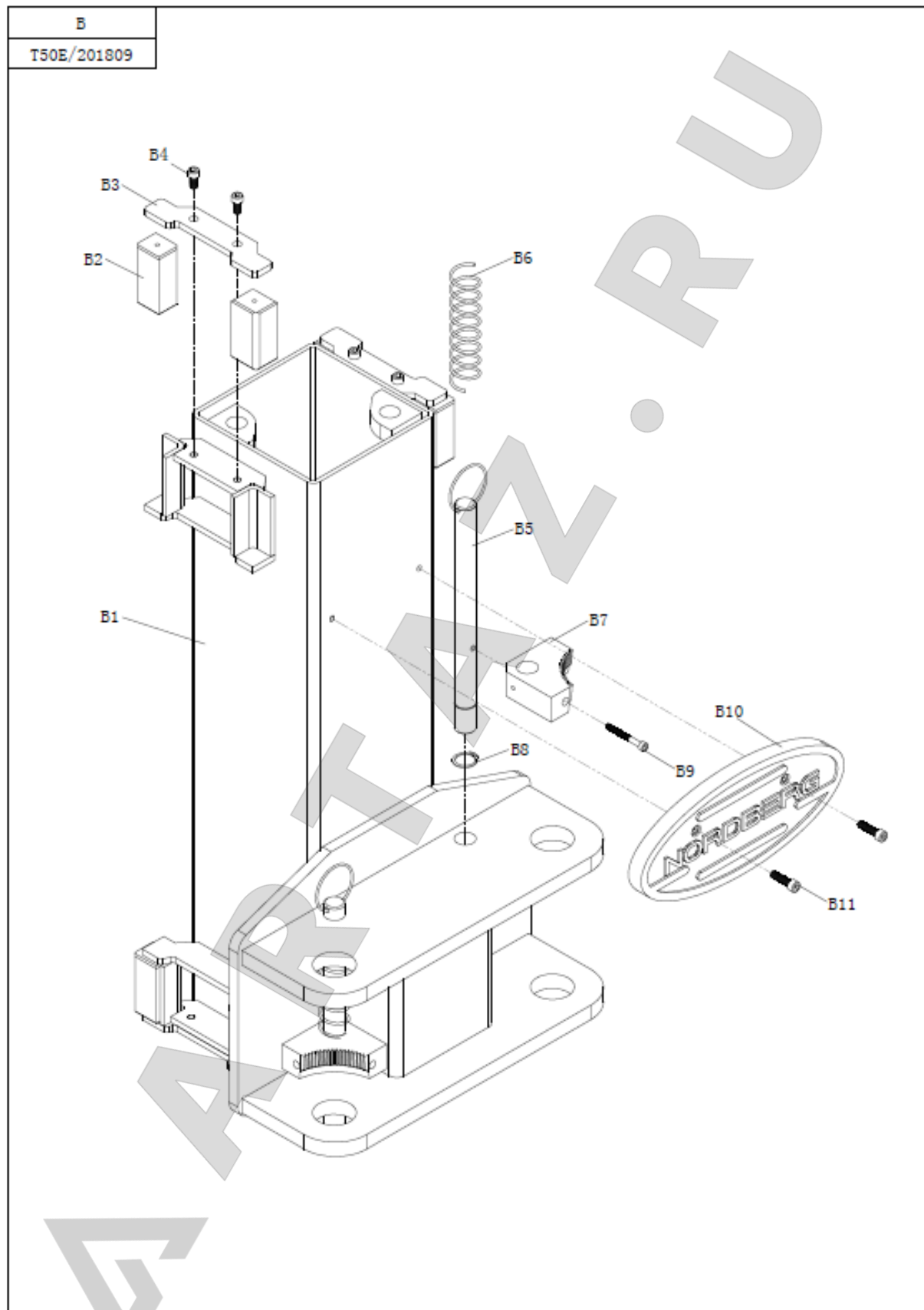


A1	hexagon head bolt full thread M12×35
A2	plain washer Ø12
A3	spring washer Ø12
A4	hexagon nut M12
A5	top plate assembly
A6	washer
A7	roller
A8	steel cable damper
A9	hexagon head bolt full thread M5×10
A10	circlip for shaft Ø30
A11	shaft sleeve 343018
A12	hexagon nut M6
A13	spring washer Ø5
A14	plain washer Ø5
A15	dust cloth hanger
A16	dust cloth
A17	hexagon socket head cap screw M6×12
A18	dust cloth fixed plate
A19	small insurance block
A20	cross recessed pan head screw M5×12
A21	higher column 70
A22	higher column support
A23	cup head square neck screw with large head M6
A24	main column assembly
A25	sub column assembly
A26	limit switch
A27	electromagnet MQZ2-10
A28	coil
A29	cross recessed pan head screw M5×16
A30	insurance block
A31	decorate box
A32( optional)	foundation pressure bar assembly





**NÖRDBERG**

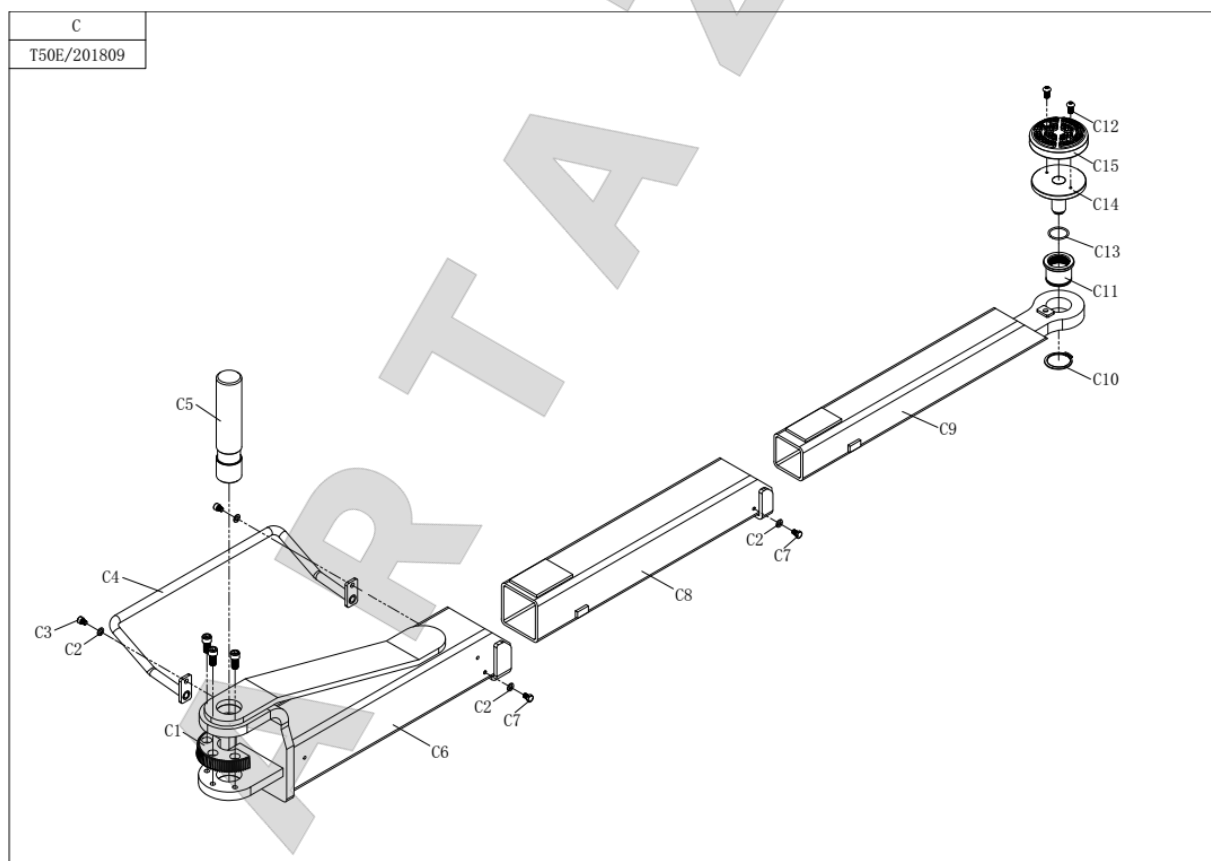




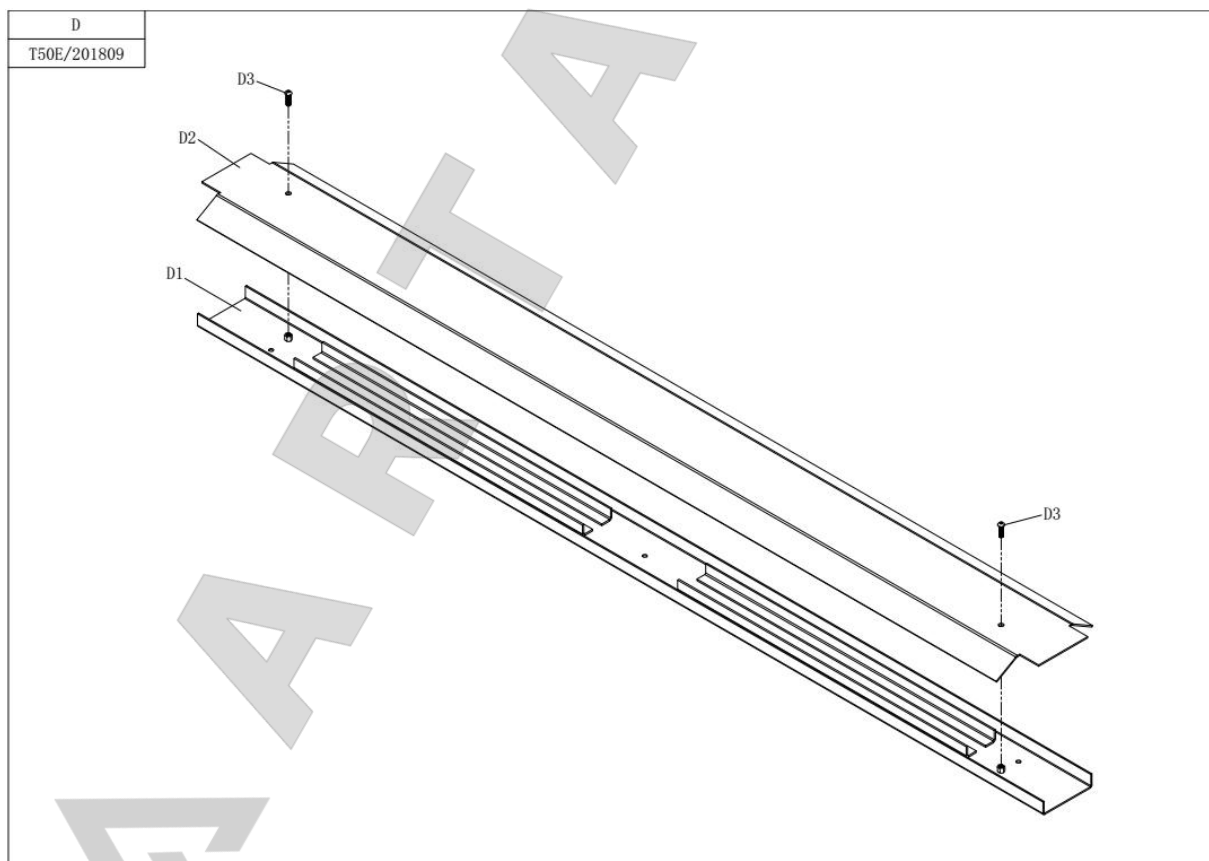


**NORDBERG**

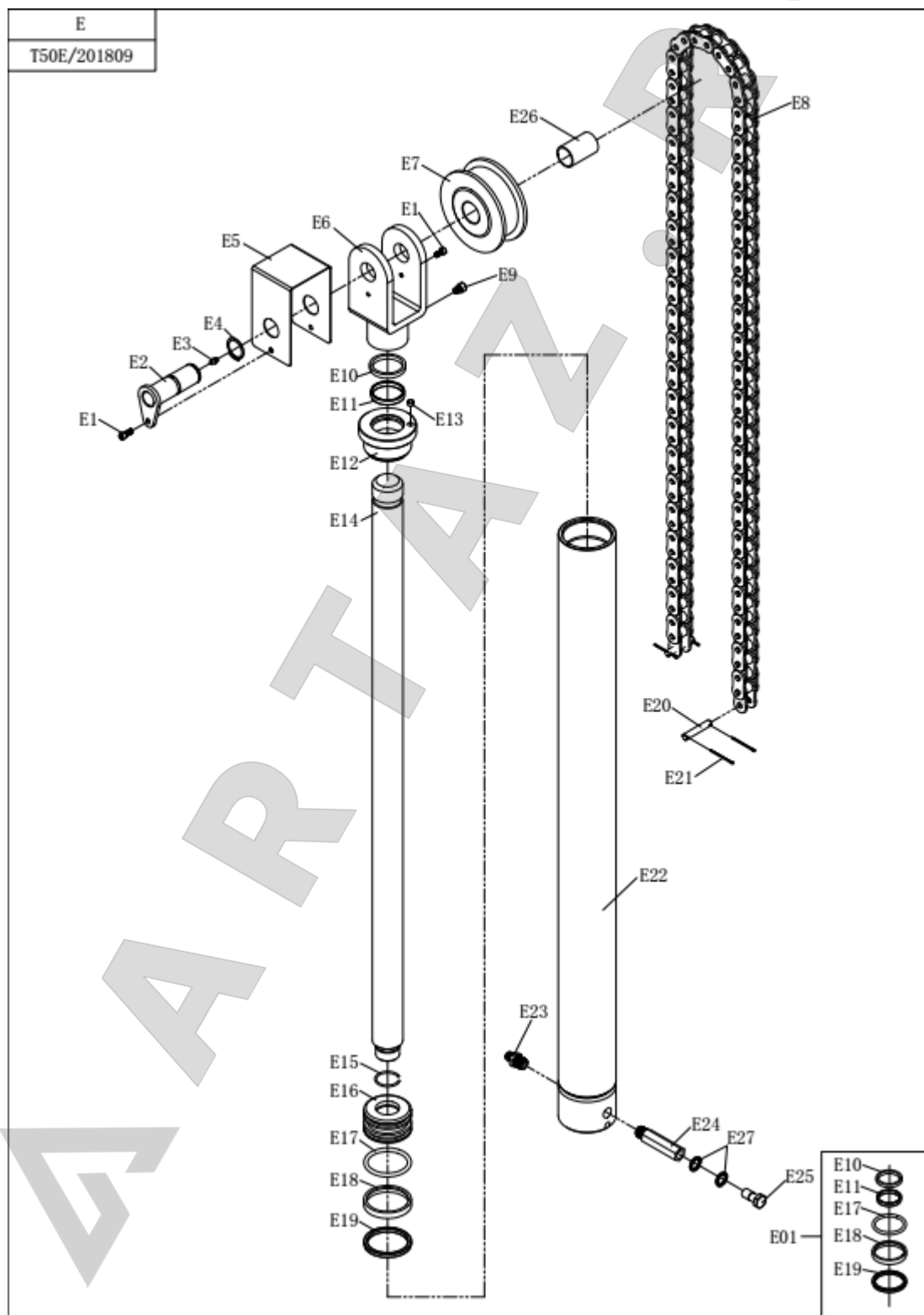
B1	carriage assembly
B2	slider
B3	slider baffle
B4	hexagon socket head cap screw M8×16
B5	locking shaft assembly
B6	locking shaft spring
B7	lock tooth block(inner circle)
B8	circlip for shaft Ø25
B9	hexagon socket head cap screw M6×55
B10	protection rubber mat
B11	hexagon socket head cap screw M8×30



C1	lock tooth block(outer circle)
C2	plain washer Ø8
C3	hexagon socket head cap screw M8×12
C4	lifting arm guardrail assembly
C5	arm bolt
C6	outside lifting arm assembly
C7	hexagon head bolt full thread M8×12
C8	middle lifting arm assembly
C9	inside lifting arm assembly
C10	circlip for shaft Ø50
C11	support cushion screw seat
C12	hexagon socket button head screw M8×12
C13	steel cable circlip for shaft Ø32
C14	support cushion screw rod
C15	rubber mat



D1	oil hose slot board assembly
D2	oil hose cover
D3	hexagon socket button head screw M10×35



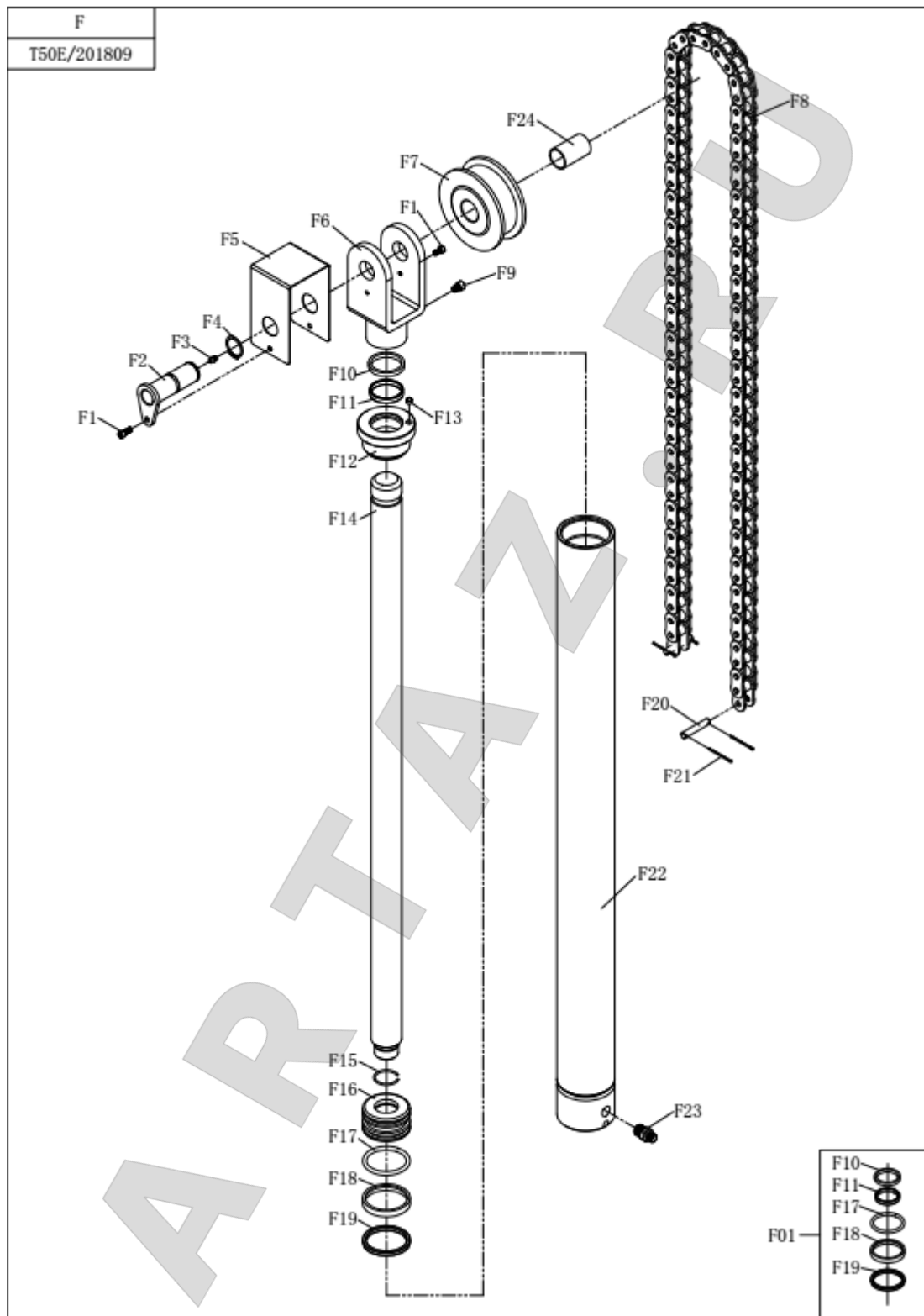


E1	hexagon socket head cap screw M6×16
E2	chain roller shaft assembly
E3	grease nipple
E4	circlip for shaft Ø30
E5	chain beffle
E6	chain roller support
E7	chain roller
E8	plate chain
E9	hexagon socket head cap screw M8×12
E10	dust-proof ring Ø45×53×6.5
E11	cylinder cover guide ring
E12	cylinder cover
E13	muffler
E14	piston rod
E15	steel cable circlip for hole Ø35
E16	piston
E17	piston O-ring 70×5.7
E18	guide ring
E19	UHS seal ring 60×70×6
E20	chain fixing shaft
E21	split pin Ø2.5×40
E22	main oil cylinder assembly
E23	oil hose straight joint
E24	cylinder one-way throttle valve long joint 75mm
E25	english hinged bolt G1/4
E26	shaft steel sleeve 343054
E27	combined sealing washer G1/4
E01	oil cylinder seal kit Ø70/Ø45





**NORDBERG**



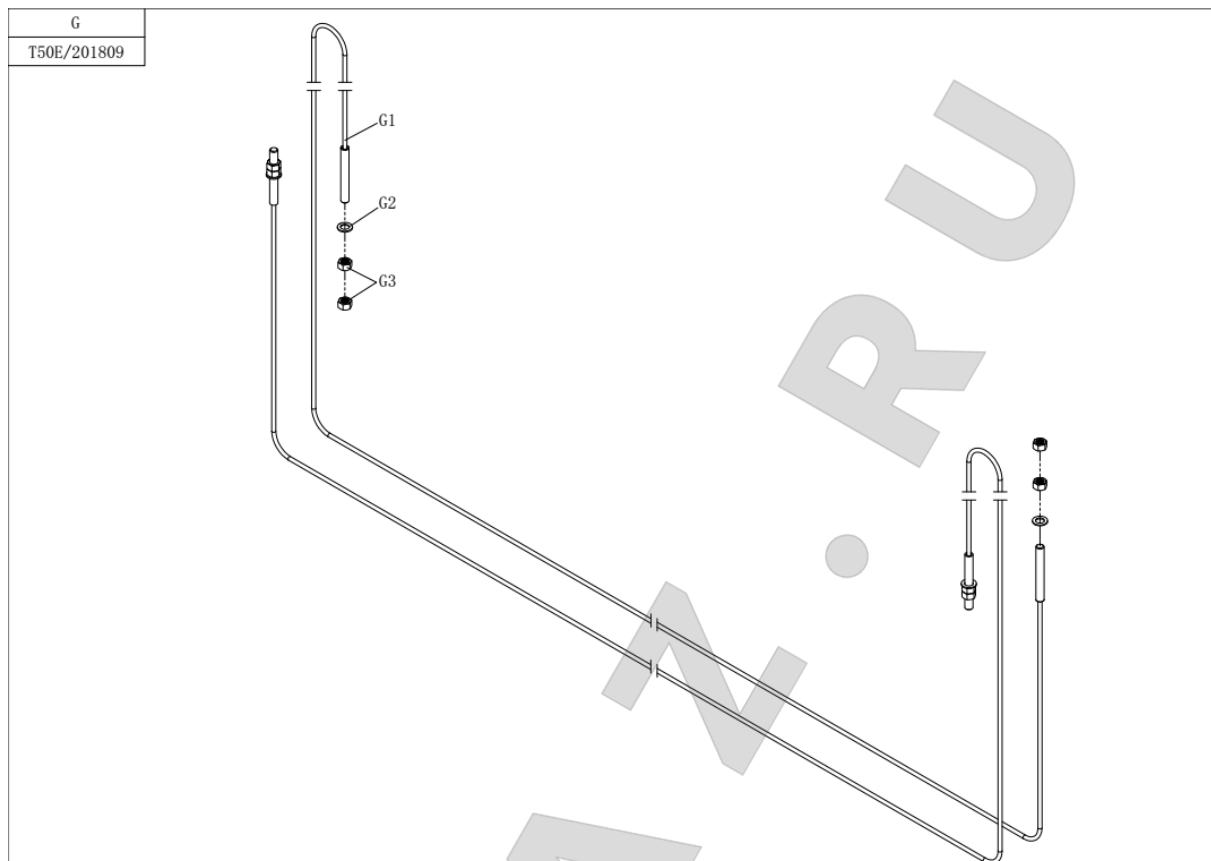


F1	hexagon socket head cap screw M6×16
F2	chain roller shaft assembly
F3	grease nipple
F4	circlip for shaft Ø30
F5	chain beffle
F6	chain roller support
F7	chain roller
F8	plate chain
F9	hexagon socket head cap screw M8×12
F10	dust-proof ring Ø45×53×6.5
F11	cylinder cover guide ring
F12	oil cylinder cover
F13	muffler
F14	piston rod
F15	steel cable circlip for hole Ø35
F16	piston
F17	piston O-ring 70×5.7
F18	guide ring
F19	UHS seal ring 60×70×6
F20	chain fixing shaft
F21	split pin
F22	sub oil cylinder assembly
F23	cylinder one-way throttle valve short joint
F24	shaft steel sleeve 343054
F01	oil cylinder seal kit





**NORDBERG**

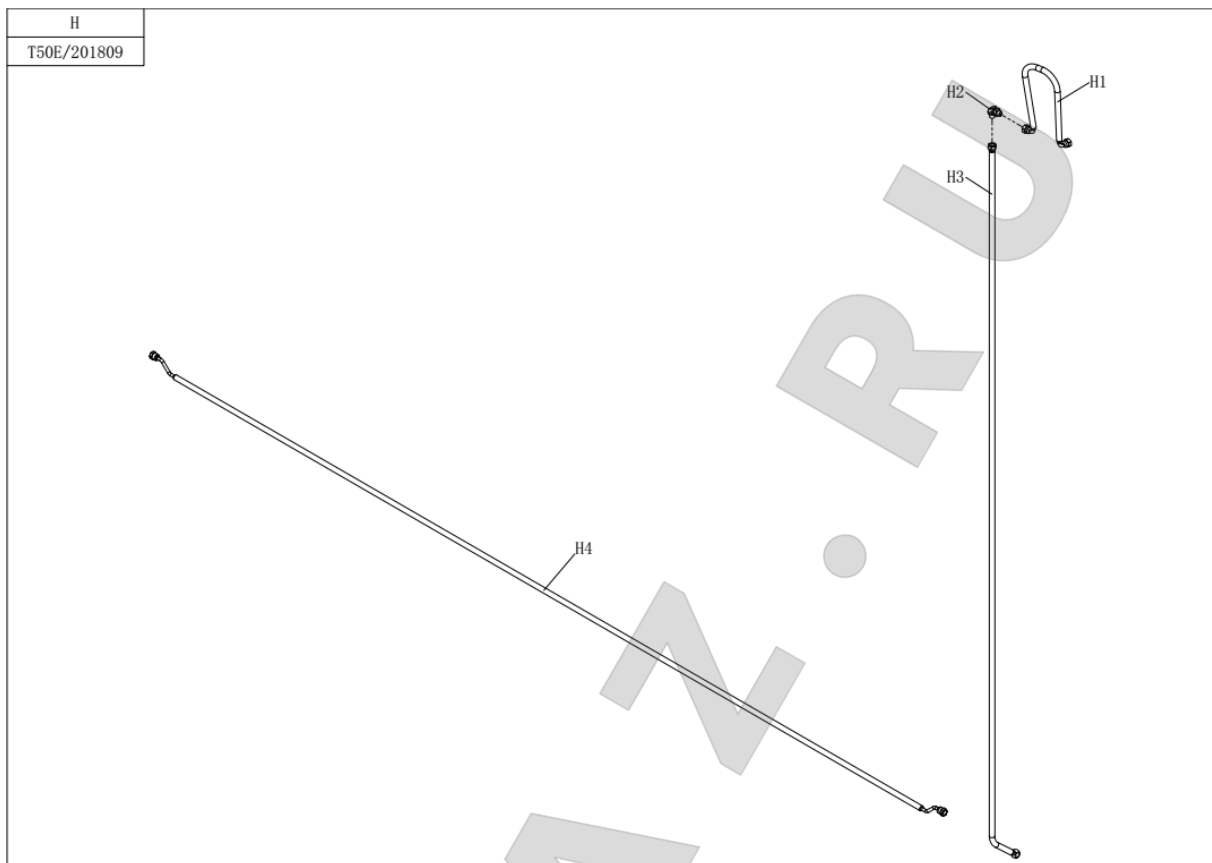


G1	steel cable assembly
G2	plain washer Ø20
G3	hexagon nut M20





**NORDBERG**



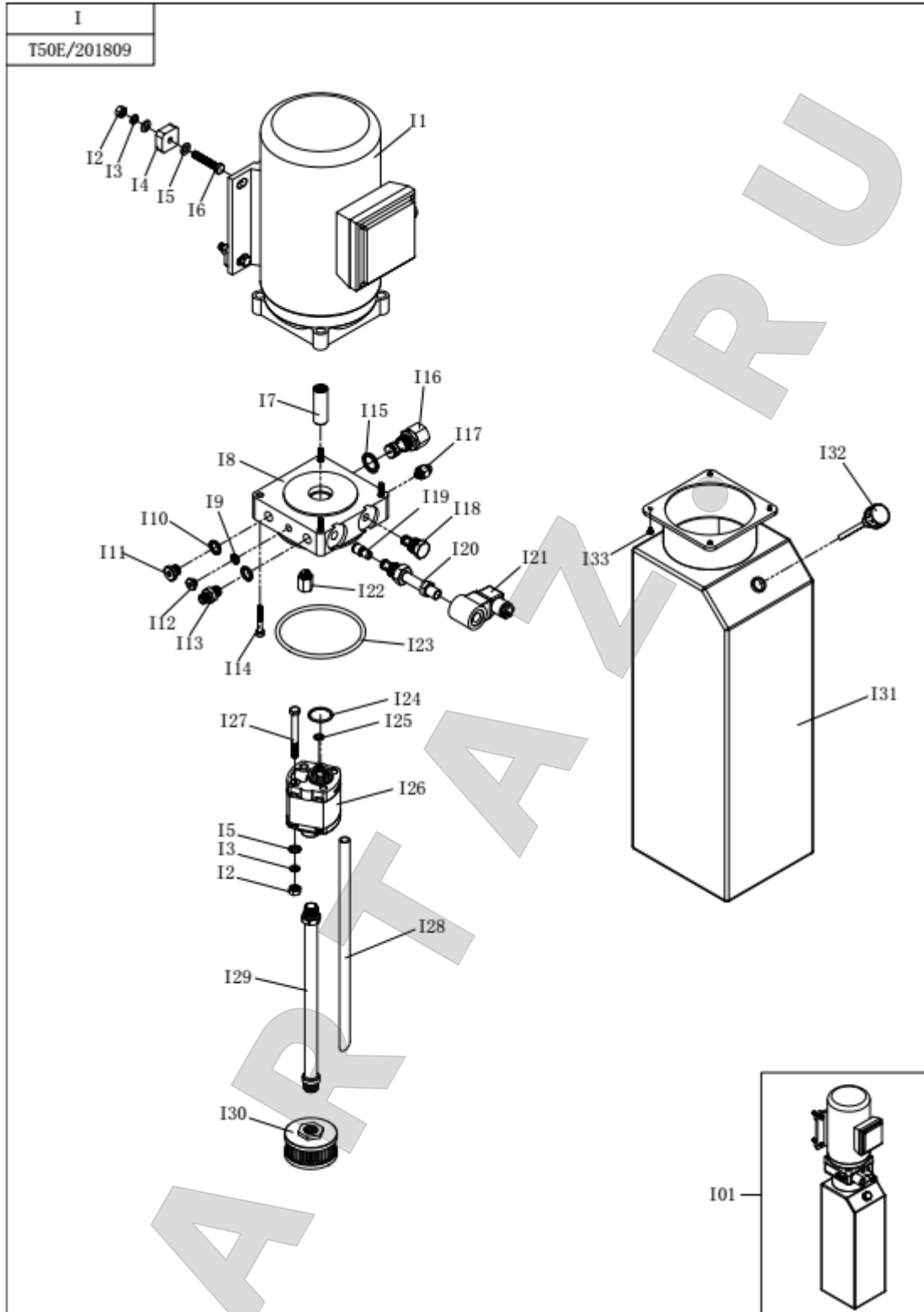
H1	high-pressure oil hose 300mm
H2	baffle elbow joint
H3	high-pressure oil hose 2390mm
H4	high-pressure oil hose 2840mm







**NORDBERG**





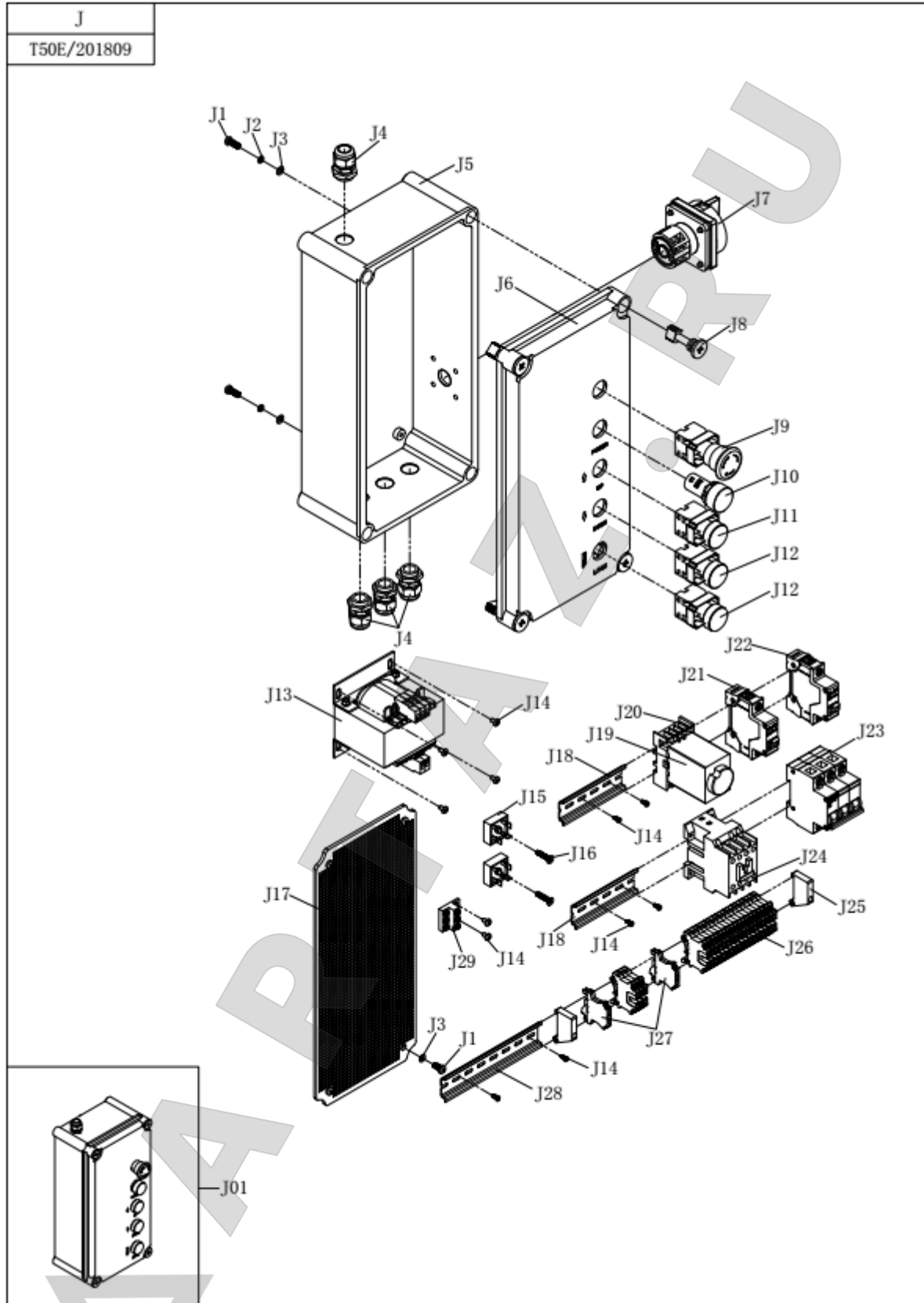
## NORDBERG

I1	3ph motor
I1(optional))	1ph motor
I2	hexagon nut M8
I3	spring washer Ø8
I4	motor cushion
I5	plain washer Ø8
I6	hexagon head bolt full thread M8×45
I7	coupling
I8	center valve socket
I9	combined sealing washer Ø8
I10	combined sealing washer Ø14
I11	plug
I12	plug
I13	oil hose straight joint
I14	hexagon socket head cap screw M6×40
I15	combined sealing washer Ø20
I16	overflow valve
I17	plug
I18	one-way valve
I19	balance valve
I20	normally closed solenoid valve spool
I21	normally closed solenoid valve coil
I22	cushion valve
I23	oil tank O-ring
I24	gear pump O-ring
I25	seal ring
I26	gear pump
I27	hexagon socket head cap screw M8×85
I28	return tube
I29	suction tube
I30	filter
I31	oil tank
I32	oil tank cap
I33	hexagon flange bolt M5×18
I01	power unit assembly 3kw/3ph/12l/3.2cc
I01 (optional)	power unit assembly 3kw/1ph/12l/2.7cc





**NORDBERG**



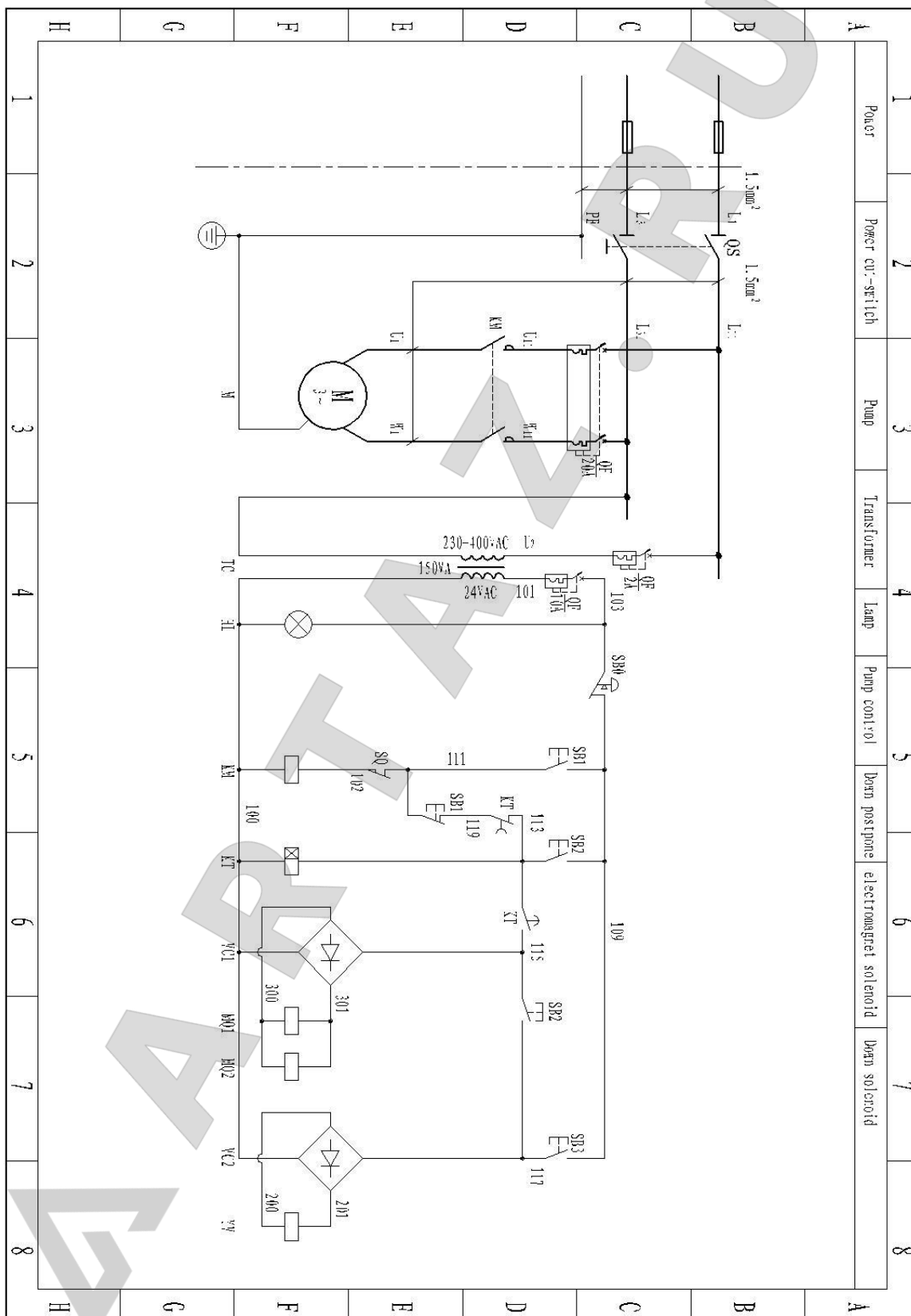


## NORDBERG

J1	cross recessed pan head screw M5×12
J2	spring washer Ø5
J3	plain washer Ø5
J4	cable screw joint
J5	control box body
J6	control box cover
J7	power switch
J8	locking screw
J9	emergency stop switch
J10	signal
J11	button switch(1NO 1NC)
J12	button switch(2NO)
J13	transformer
J14	cross recessed pan head tapping screwST4.2×10
J15	ST4.2×10 rectifier bridge
J16	cross recessed pan head tapping screwST4.2×25
J17	ST4.2×25ST4.2×25ST4.2×25ST4.2×25 p-r panel
J18	lead rail
J19	time relay
J20	time relay socket
J21	circuit breaker
J22	circuit breaker
J23	circuit breaker
J24	AC contactor
J25	fixed terminal
J26	phoenix terminal
J27	earth terminal
J28	lead rail
J29	grounding strip
J01	electric control box

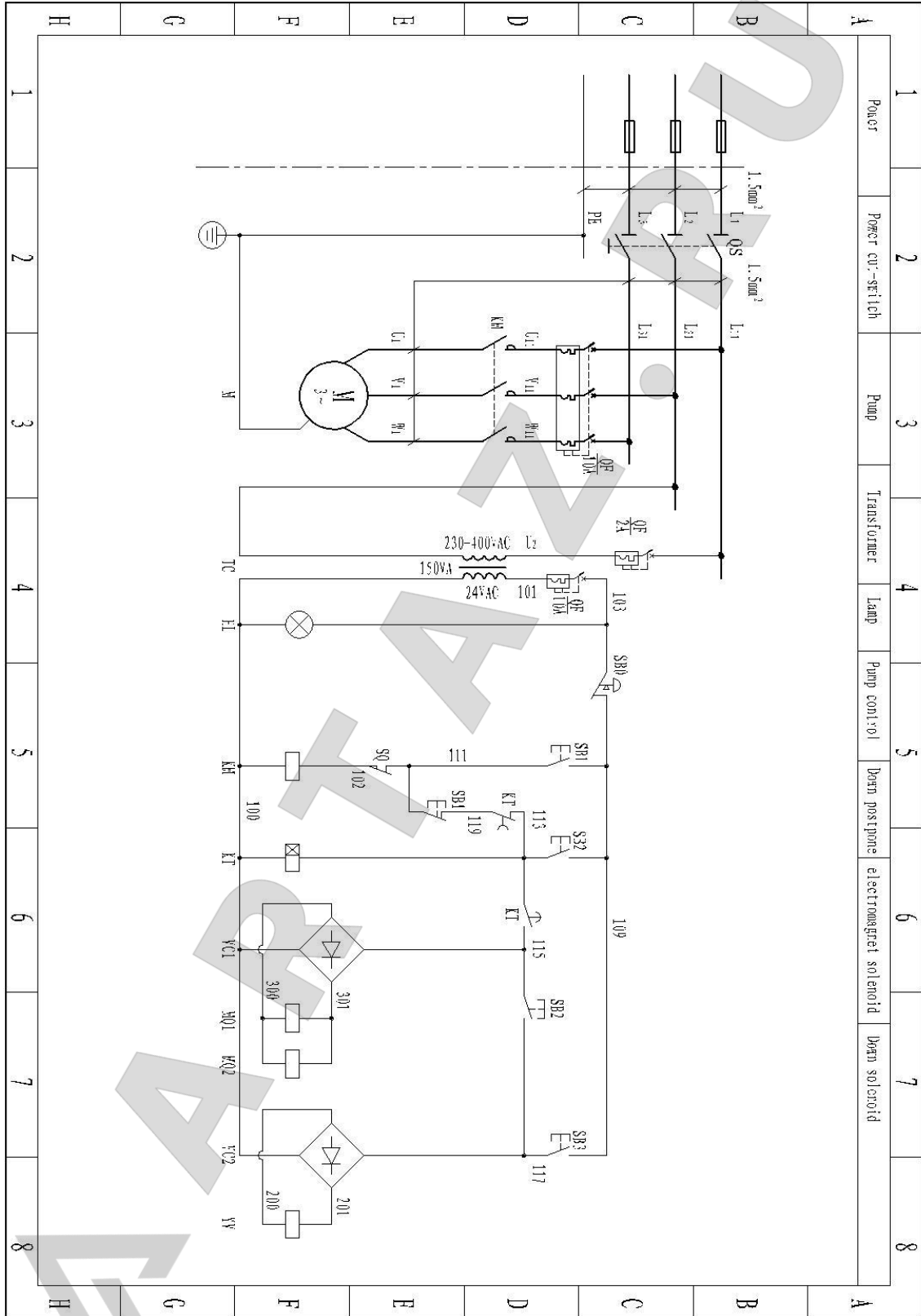


## 15. Схема подключения





**NORDBERG**





## NORDBERG

### Гарантия

ГАРАНТИЙНЫЙ ПЕРИОД: Один год с момента покупки.

Бесплатная гарантия касается только дефектов в материале и качестве, исключая любое другое несоответствующее действие. Доставка и транспортировка до уполномоченных дилеров осуществляется за счет покупателя.

Гарантия не распространяется на оборудование, имеющие конструктивные изменения, механические или технические повреждения, следы коррозии, химического воздействия вызванные использованием не по назначению или с нарушением правил и норм эксплуатации и хранения.



[www.nordberg.ru](http://www.nordberg.ru)

Тел./факс: 8-800-550-53-50

e-mail: [info@nordberg.ru](mailto:info@nordberg.ru)

