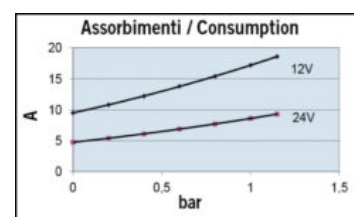
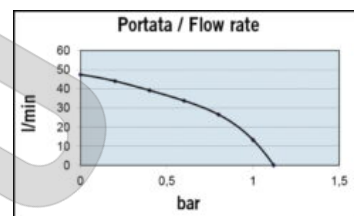


**Технические характеристики на
насосы шиберные для
перекачивания масла и дизеля
серии VP45
компании MARCO**

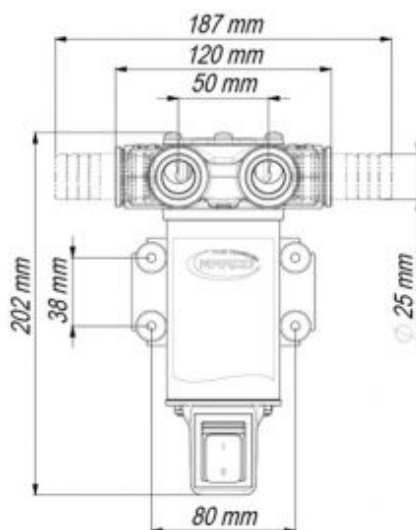


MARCO VP45-S САМОВСАСЫВАЮЩИЕ ЛОПАСТНЫЕ ЭЛЕКТРОНАСОСЫ – ПЕРЕКЛЮЧАТЕЛЬ ВКЛ ВЫКЛ. 45 Л/МИН (24 ВОЛЬТ)



Самовсасывающие лопастные электронасосы со встроенным байпасным клапаном. Лопасты гарантируют высокую производительность и длительные рабочие циклы. Корпус из алюминия, два возможных подключения. Ротор и лопасти сделаны из резины. Вал из нержавеющей стали. Уплотнения из FKM, О-кольца из NBR. Кожух двигателя с фильтром EMI. В наличии также модель с портативным кейсом и ручкой для удобства перемещения, переключателем Вкл./Выкл. и зажимами для

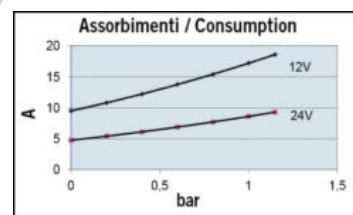
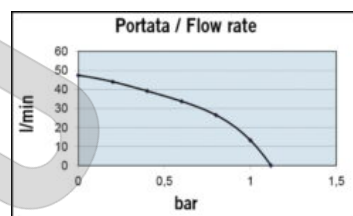
КОД ИЗДЕЛИЯ	16602813
Имя продукта	VP45-S
Напряжение (В)	24
Потреб. Эл. Энергии (А)	4
Предохранитель (А)	10
Высота Всасывания (м)	1.5
Подача (л/мин) макс.	45
Шланг (мм)	25
Макс. давление (бар)	1.2
Резьба (BSP)	—
Мощность (Вт)	150
Масса (кг)	2.2



Dim. 202 x 187 x 154

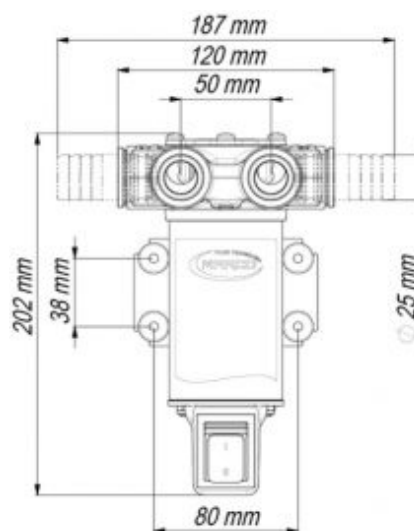


MARCO VP45-S САМОВСАСЫВАЮЩИЕ ЛОПАСТНЫЕ ЭЛЕКТРОНАСОСЫ – ПЕРЕКЛЮЧАТЕЛЬ ВКЛ ВЫКЛ. 45 Л/МИН (12 ВОЛЬТ)



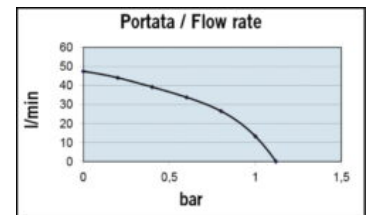
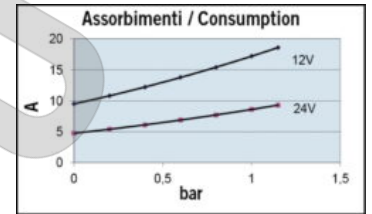
Самовсасывающие лопастные электронасосы со встроенным байпасным клапаном. Лопасты гарантируют высокую производительность и длительные рабочие циклы. Корпус из алюминия, два возможных подключения. Ротор и лопасти сделаны из резины. Вал из нержавеющей стали. Уплотнения из FKM, O-кольца из NBR. Кожух двигателя с фильтром EMI. В наличии также модель с портативным кейсом и ручкой для удобства перемещения, переключателем Вкл./Выкл. и зажимами для

КОД ИЗДЕЛИЯ	16602812
Имя продукта	VP45-S
Напряжение (В)	12
Потреб. Эл. Энергии (А)	8
Предохранитель (А)	20
Высота Всасывания (м)	1.5
Подача (л/мин) макс.	45
Шланг (мм)	25
Макс. давление (бар)	1.2
Резьба (BSP)	—
Мощность (Вт)	150
Масса (кг)	2.2



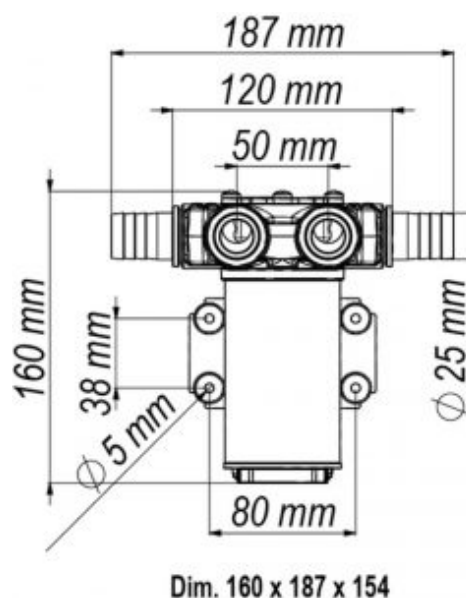
Dim. 202 x 187 x 154

MARCO VP45-N САМОВСАСЫВАЮЩИЕ ЛОПАСТНЫЕ ЭЛЕКТРОНАСОСЫ 45 Л/МИН (24 ВОЛЬТ)



Самовсасывающие лопастные электронасосы со встроенным байпасным клапаном. Лопасты гарантируют высокую производительность и длительные рабочие циклы. Корпус из алюминия, два возможных подключения. Ротор и лопасти сделаны из резины. Вал из нержавеющей стали. Уплотнения из FKM, O-кольца из NBR. Кожух двигателя с фильтром EMI. В наличии также модель с портативным кейсом и ручкой для удобства перемещения, переключателем Вкл./Выкл. и зажимами для

КОД ИЗДЕЛИЯ	16602613
Имя продукта	VP45-N
Напряжение (В)	24
Потреб. Эл. Энергии (А)	4
Предохранитель (А)	10
Высота Всасывания (м)	1.5
Подача (л/мин) макс.	45
Шланг (мм)	25
Макс. давление (бар)	1.2
Резьба (BSP)	—
Мощность (Вт)	150
Масса (кг)	~



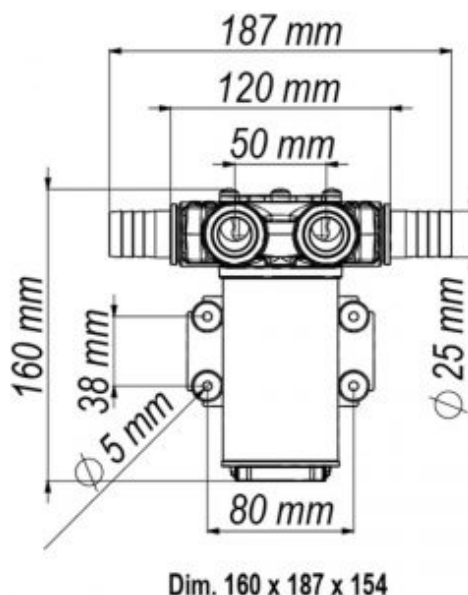


MARCO VP45-N САМОВСАСЫВАЮЩИЕ ЛОПАСТНЫЕ ЭЛЕКТРОНАСОСЫ 45 Л/МИН (12 ВОЛЬТ)



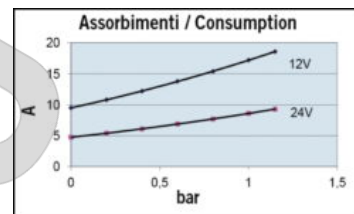
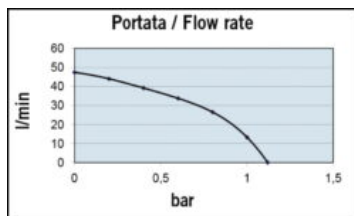
Самовсасывающие лопастные электронасосы со встроенным байпасным клапаном. Лопасты гарантируют высокую производительность и длительные рабочие циклы. Корпус из алюминия, два возможных подключения. Ротор и лопасти сделаны из резины. Вал из нержавеющей стали. Уплотнения из FKM, O-кольца из NBR. Кожух двигателя с фильтром EMI. В наличии также модель с портативным кейсом и ручкой для удобства перемещения, переключателем Вкл./Выкл. и зажимами для

КОД ИЗДЕЛИЯ	16602612
Имя продукта	VP45-N
Напряжение (В)	12
Потреб. Эл. Энергии (А)	8
Предохранитель (А)	20
Высота Всасывания (м)	1.5
Подача (л/мин) макс.	45
Шланг (мм)	25
Макс. давление (бар)	1.2
Резьба (BSP)	—
Мощность (Вт)	150
Масса (кг)	2





MARCO VP45-K REFUELLING KIT WITH VANE PUMP 45 Л/МИН (24 ВОЛЬТ)



Комплект для заправки дизельным топливом. Включает лопастной насос со встроенным перепускным клапаном и зажимами для аккумулятора. Заправочный пистолет, заправочный шланг 2 м, нагнетательный шланг 3 м и входной фильтр.

КОД ИЗДЕЛИЯ 16602413

Имя продукта VP45-K

Напряжение (В) 24

Потреб. Эл. Энергии (А) 4

Предохранитель (А) 10

Высота Всасывания (м) 1.5

Подача (л/мин) макс. 45

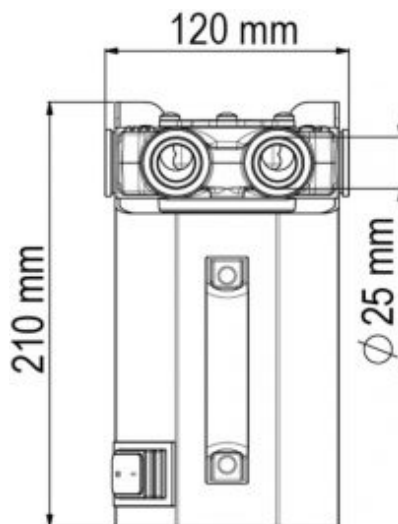
Шланг (мм) 25

Макс. давление (бар) 1.2

Резьба (BSP) —

Мощность (Вт) 150

Масса (кг) 6.3

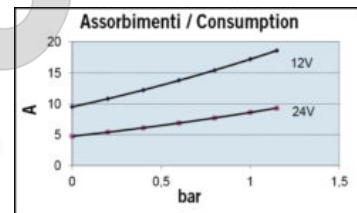
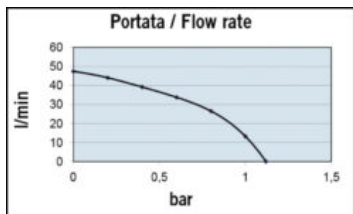


Dim. 210 x 120 x 166



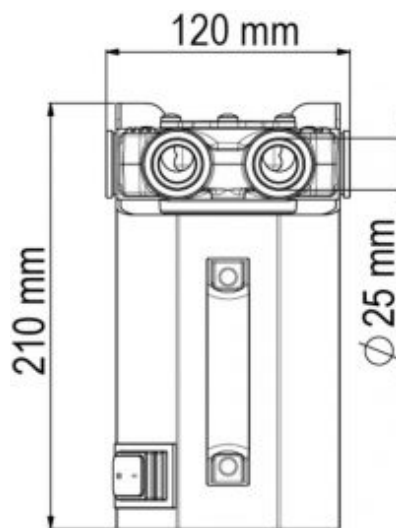


МАСЛО VP45-К КОМПЛЕКТ ДЛЯ ЗАПРАВКИ ДИЗЕЛЬНЫМ ТОПЛИВОМ 45 Л/МИН (12 ВОЛЬТ)



Комплект для заправки дизельным топливом. Включает лопастной насос со встроенным перепускным клапаном и зажимами для аккумулятора. Заправочный пистолет, заправочный шланг 2 м, нагнетательный шланг 3 м и входной фильтр.

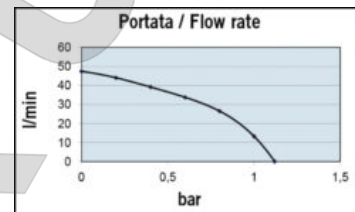
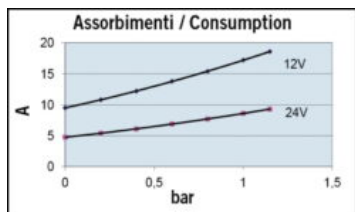
КОД ИЗДЕЛИЯ	16602412
Имя продукта	VP45-K
Напряжение (В)	12
Потреб. Эл. Энергии (А)	8
Предохранитель (А)	20
Высота Всасывания (м)	1.5
Подача (л/мин) макс.	45
Шланг (мм)	25
Макс. давление (бар)	1.2
Резьба (BSP)	—
Мощность (Вт)	150
Масса (кг)	6.3



Dim. 210 x 120 x 166

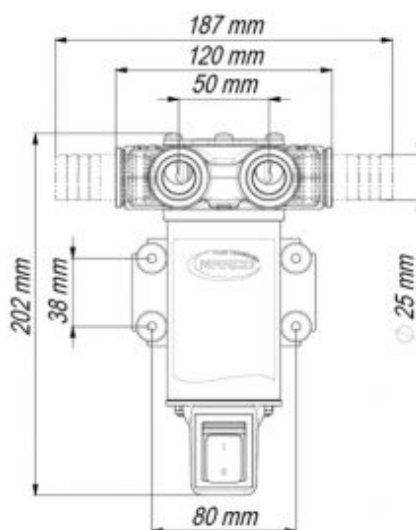


MARCO VP45A-S САМОВСАСЫВАЮЩИЕ ЛОПАСТНЫЕ ЭЛЕКТРОНАСОСЫ – ПЕРЕКЛЮЧАТЕЛЬ ВКЛ./ВЫКЛ. 45 Л/МИН, ЛАТУННЫЕ ФИТИНГИ (24 ВОЛЬТ)



Самовсасывающие лопастные электронасосы со встроенным байпасным клапаном. Лопасты гарантируют высокую производительность и длительные рабочие циклы. Корпус из алюминия, два возможных подключения. Ротор и лопасти сделаны из резины. Вал из нержавеющей стали. Уплотнения из FKM, O-кольца из NBR. Кожух двигателя с фильтром EMI. В наличии также модель с портативным кейсом и ручкой для удобства перемещения, переключателем Вкл./Выкл. и зажимами для

КОД ИЗДЕЛИЯ	16602913
Имя продукта	VP45A-S
Напряжение (В)	24
Потреб. Эл. Энергии (А)	4
Предохранитель (А)	10
Высота Всасывания (м)	1.5
Подача (л/мин) макс.	45
Шланг (мм)	20
Макс. давление (бар)	1.2
Резьба (BSP)	3/4"
Мощность (Вт)	150
Масса (кг)	2.2



Dim. 202 x 187 x 154



MARCO VP45A-S САМОВСАСЫВАЮЩИЕ ЛОПАСТНЫЕ ЭЛЕКТРОНАСОСЫ – ПЕРЕКЛЮЧАТЕЛЬ ВКЛ./ВЫКЛ. 45 Л/МИН, ЛАТУННЫЕ ФИТИНГИ (12 ВОЛЬТ)



КОД ИЗДЕЛИЯ 16602912

Имя продукта VP45A-S

Напряжение (В) 12

Потреб. Эл. Энергии (А) 8

Предохранитель (А) 20

Высота Всасывания (м) 1.5

Подача (л/мин) макс. 45

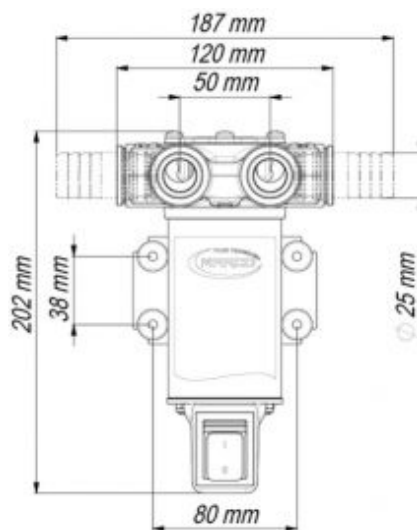
Шланг (мм) 20

Макс. давление (бар) 1.2

Резьба (BSP) 3/4"

Мощность (Вт) 150

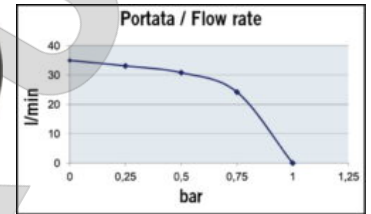
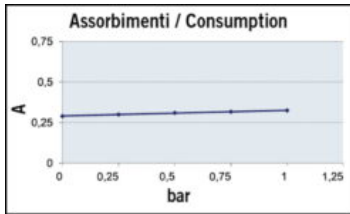
Масса (кг) 2.2



Dim. 202 x 187 x 154

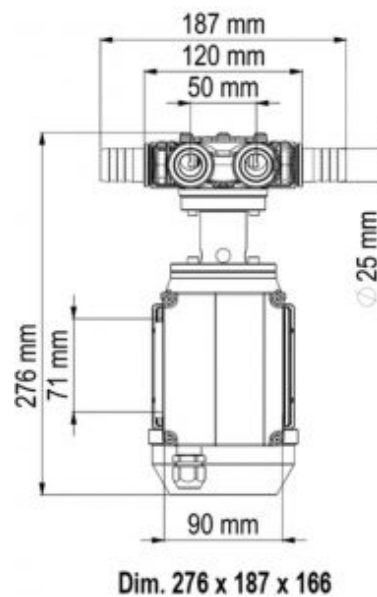


MAFICO VP45/AC 220 V 50 HZ САМОВСАСЫВАЮЩИЕ ЛОПАСТНЫЕ ЭЛЕКТРОНАСОСЫ 35 Л/МИН



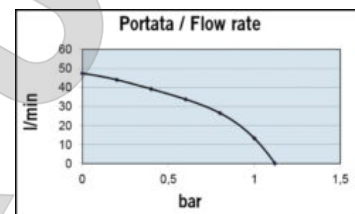
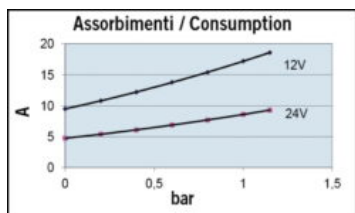
Самовсасывающие лопастные электронасосы со встроенным байпасным клапаном. Лопасты гарантируют высокую производительность и длительные рабочие циклы. Корпус из алюминия, два возможных подключения. Ротор и лопасти сделаны из резины. Вал из нержавеющей стали. Уплотнения из FKM, O-кольца из NBR. Кожух двигателя с фильтром EMI. В наличии также модель с портативным кейсом и ручкой для удобства перемещения, переключателем Вкл./Выкл. и зажимами для

КОД ИЗДЕЛИЯ	1660301C
Имя продукта	VP45/AC
Напряжение (В)	220 V-50 Hz
Потреб. Эл. Энергии (А)	0.8
Предохранитель (А)	1.25
Высота Всасывания (м)	1.5
Подача (л/мин) макс.	35
Шланг (мм)	25
Макс. давление (бар)	1
Резьба (BSP)	—
Мощность (Вт)	150
Масса (кг)	4.7



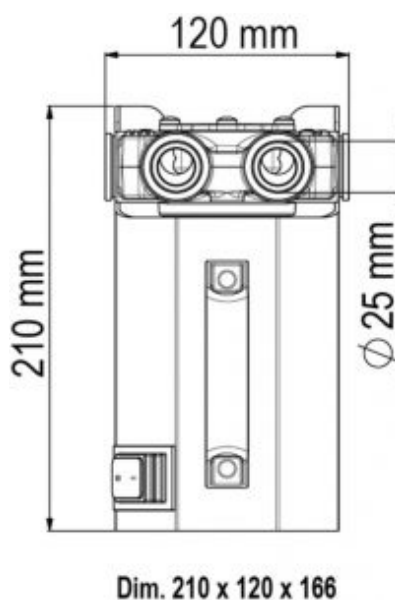


MARCO VP45 ПОРТАТИВНЫЙ КЕЙС С ПЕРЕКЛЮЧАТЕЛЕМ ВКЛ./ВЫКЛ. 45 Л/МИН (24 ВОЛЬТ)



Самовсасывающие лопастные электронасосы со встроенным байпасным клапаном. Лопасты гарантируют высокую производительность и длительные рабочие циклы. Корпус из алюминия, два возможных подключения. Ротор и лопасти сделаны из резины. Вал из нержавеющей стали. Уплотнения из FKM, O-кольца из NBR. Кожух двигателя с фильтром EMI. В наличии также модель с портативным кейсом и ручкой для удобства перемещения, переключателем Вкл./Выкл. и зажимами для

КОД ИЗДЕЛИЯ	16602013
Имя продукта	VP45
Напряжение (В)	24
Потреб. Эл. Энергии (А)	4
Предохранитель (А)	10
Высота Всасывания (м)	1.5
Подача (л/мин) макс.	45
Шланг (мм)	25
Макс. давление (бар)	1.2
Резьба (BSP)	—
Мощность (Вт)	150
Масса (кг)	3.3



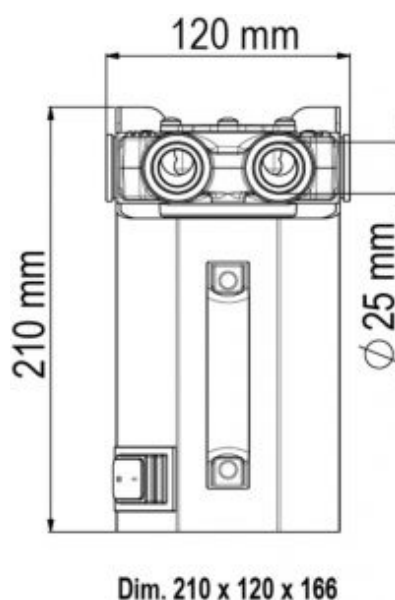


MARCO VP45 ПОРТАТИВНЫЙ КЕЙС С ПЕРЕКЛЮЧАТЕЛЕМ ВКЛ./ВЫКЛ. 45 Л/МИН (12 ВОЛЬТ)



Самовсасывающие лопастные электронасосы со встроенным байпасным клапаном. Лопасты гарантируют высокую производительность и длительные рабочие циклы. Корпус из алюминия, два возможных подключения. Ротор и лопасти сделаны из резины. Вал из нержавеющей стали. Уплотнения из FKM, O-кольца из NBR. Кожух двигателя с фильтром EMI. В наличии также модель с портативным кейсом и ручкой для удобства перемещения, переключателем Вкл./Выкл. и зажимами для

КОД ИЗДЕЛИЯ	16602012
Имя продукта	VP45
Напряжение (В)	12
Потреб. Эл. Энергии (А)	8
Предохранитель (А)	20
Высота Всасывания (м)	1.5
Подача (л/мин) макс.	45
Шланг (мм)	25
Макс. давление (бар)	1.2
Резьба (BSP)	—
Мощность (Вт)	150
Масса (кг)	3.3



ARTAZ.RU