



Руководство по эксплуатации и паспорт изделия

Гайковерт пневматический ударный 1" 2600 Н•м (265 Кгс•м)



**[800550-5326]**

Благодарим вас за приобретение продукции компании Garwin™. Данное изделие изготовлено в соответствии с требованиями высоких стандартов качества, что обеспечивает долгую и безопасную его работу при условии соблюдения изложенных здесь инструкций по эксплуатации и техническому обслуживанию.

Внимание! Прочтите данную инструкцию. Обратите внимание на требования по безопасности. Эксплуатация изделия должна производиться с осторожностью и строго по назначению. Невыполнение этих требований может привести к поломке оборудования, получению травм, а также отказу производителя от гарантийных обязательств. Сохраните данную инструкцию для будущего использования.

Общие положения

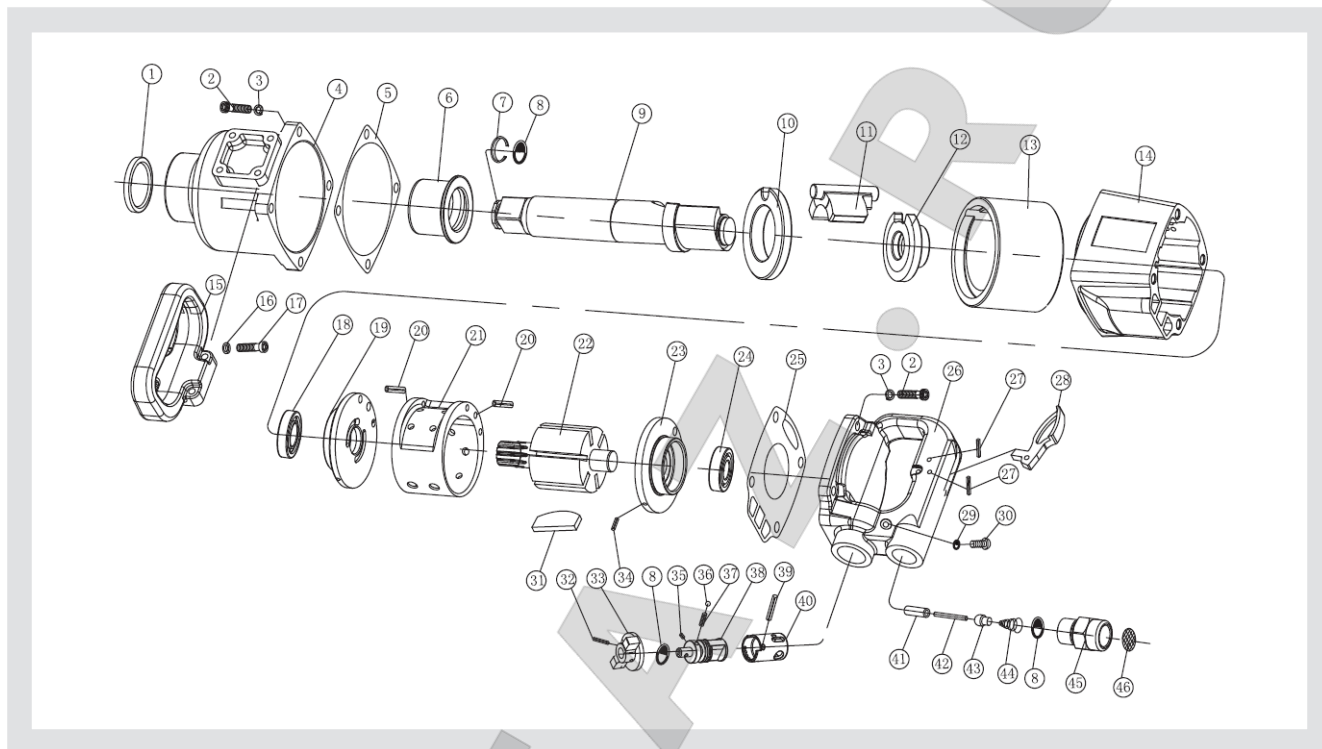
В данном руководстве Вы найдете инструкции по эксплуатации, технике безопасности и техническому обслуживанию пневматического гайковерта. Пневматические гайковерты с размером привода 1" предназначены для откручивания и закручивания крепежа с большим моментом затяжки, и применяются для облегчения работ, связанных с ремонтом грузовой, тяжелой техники, а также для промышленного и строительного применения.

Характеристики

Модель	Ударный механизм	Размер Привода	Макс. момент	Частота свободного вращения	Макс. диаметр резьбы болта	Потребление воздуха	Рабочее давление	Резьба штуцера	Мин. диаметр шланга	Вес
800550-5326	Rocking Dog	1"	2600 Н•м / 265.1 Кгс•м	4000 об/мин	45 мм	850 л/мин	6,3-10 кг/см ²	½"	12 мм	12 кг

Примечание! Пневматический гайковерт показывает заявленные технические характеристики только при соблюдении всех требований, предъявляемых к качеству и объему подаваемого воздуха, а также к условиям эксплуатации.

Детализировка



№	Позиция	№	Позиция	№	Позиция
1	Сальник	17	Винт	33	Переключатель
2	Винт	18	Передний подшипник	34	Штифт крышки
3	Шайба пружинная	19	Передняя крышка	35	Штифт переключателя ограничительный
4	Передний кожух мотора	20	Штифт цилиндра	36	Шар стальной
5	Прокладка корпуса ударного механизма	21	Цилиндр	37	Пружина
6	Втулка	22	Ротор	38	Кнопка реверса
7	Сухарь	23	Задняя крышка	39	Штифт реверсного клапана
8	Кольцо уплотнительное	24	Крышка	40	Втулка реверсного клапана
9	Вал	25	Прокладка заднего кожуха	41	Штифт воздухозаборника
10	Штифт ударного механизма	26	Задний кожух	42	Заглушка
11	Молоток	27	Штифт спускового рычага	43	Пружина
12	Решетка молотка	28	Спусковой рычаг	44	Воздухозаборник
13	Корпус ударного механизма	29	Кольцо уплотнительное	45	Фильтр
14	Корпус	30	Винт	46	Сетка
15	Рукоятка	31	Лопатка ротора		
16	Шайба пружинная	32	Штифт переключателя		

**[800550-5326]**

Требования к подаваемому воздуху

Для работы пневматическому гайковёрту необходим сухой, очищенный, обогащенный специальным маслом, воздух.

Недопустимо использование неочищенного воздуха, т.к. частицы пыли могут привести к поломке и быстрому изнашиванию механизма инструмента, а влага вызовет коррозию.

Для очистки воздуха в системе подачи используют специальные фильтры – масловлагоотделители.

Для обогащения воздуха маслом применяют лубрикатеры, которые устанавливаются после фильтров. На верхней площадке лубрикатора имеется устройство для регулировки подачи масла. После подключения лубрикатора необходимо убедиться, что масло в систему действительно подается.

Дополнительно рекомендуется использовать линейный лубрикатер, который подключается непосредственно к инструменту.

Для контроля регулировки давления в системе используйте регулятор давления с манометром.

Вы можете использовать модульную группу для подготовки воздуха, которая объединяет в себе воздушный фильтр, редуктор с манометром и лубрикатер. Шланги, используемые для подачи воздуха, должны удовлетворять следующим требованиям:

- выдерживать давление не менее 10 атмосфер;
- быть маслостойкими;
- иметь достаточный диаметр в сечении, позволяющий подавать требуемый объем воздуха.

Предохраняйте пневматические шланги от воздействия тепла, агрессивных жидкостей и механических повреждений. Перед началом работы убедитесь в том, что пневматические шланги не изношены, а все соединения надежно закреплены.

Для присоединения шлангов используйте специальные переходники и фитинги.

Перед подключением пневмоинструмента необходимо прочистить шланг струей сжатого воздуха. Это предотвратит попадание в пневмоинструмент влаги и пыли, накопившейся внутри шланга.

**[800550-5326]**

Внимание! Перед подключением пневмогайковерта к источнику воздуха убедитесь, что пусковой рычаг находится в положении «выкл».

Эксплуатация

Включение

Включение гайковерта осуществляется при помощи нажатия на рычаг, расположенный на рукояти. Регулировка силы крутящего момента производится при помощи переключателя, расположенного на корпусе гайковерта, под рукоятью. Для регулировки установите переключатель в одно из положений. Чем выше порядковый номер положения, тем выше крутящий момент.

Примечание! Регулировка производится ступенчато и не обеспечивает точных значений крутящего момента.

Перед включением убедитесь в правильности подключения к пневмолинии (стр.8).

Внимание! Старайтесь избегать холостой работы пневмогайковерта – это приведет к быстрому износу деталей и поломке гайковерта.

Замена торцевых головок и аксессуаров

Используйте для работы только специальные ударные головки и аксессуары!
Не используйте торцевые головки и переходники с изношенным и разбитым присоединительным квадратом.

Перед заменой принадлежностей (головок и аксессуаров), а также выполнением работ по техническому обслуживанию, отключите гайковерт от источника подачи воздуха.

После установки головок и аксессуаров убедитесь в том, что они плотно и надежно зафиксированы.



**[800550-5326]**

Смазка

Оптимальный способ – это установка в пневмолинию смазывающего устройства – лубрикатора, который будет производить смазку автоматически. Если нет возможности применения лубрикатора, то можно производить смазку вручную. Перед работой необходимо влить во впускной воздушный штуцер 10-12 капель специального масла для пневмоинструмента. Использование другого масла может ухудшить рабочие характеристики инструмента. В течение работы необходимо каждые 3 часа производить смазку.

Примечание! Рекомендуется производить профилактическую чистку и смазку с разборкой гайковерта в условиях сервисного центра не реже одного раза в 6 месяцев.

Хранение

Избегайте хранения пневмоинструмента в местах повышенной влажности. Попадание влаги внутрь приводит к коррозии. Перед хранением и после каждого использования произведите тщательную смазку, для чего влейте во впускной штуцер 10 -12 капель специального масла для пневмоинструмента и дайте ему несколько секунд поработать на холостом ходу.

Утилизация

Если пневмоинструмент невозможно отремонтировать или восстановить, утилизируйте в соответствии с правилами, действующими в Вашем регионе.

Правила по технике безопасности

1. Перед заменой головок и аксессуаров, а также выполнением работ по техническому обслуживанию отключите гайковерт от источника подачи воздуха.
2. Перед применением убедитесь, что пневмогайковерт не имеет повреждений и исправно функционирует. Не пытайтесь устранить



**[800550-5326]**

неисправности самостоятельно – это может привести к получению травм и приведет к аннулированию гарантии. Пользуйтесь услугами авторизованных сервисных центров.

3. Предохраняйте пневматические шланги от воздействия тепла, агрессивных жидкостей и острых кромок. Перед началом работы убедитесь в том, что пневматические шланги не изношены, а все соединения надежны.

4. Избегайте попадания одежды, волос на пневмоинструмент во время работы.

5. Во время работы поддерживайте равновесие и надежную опору. Убедитесь в том, что пол не скользкий, носите обувь с подошвой, не допускающей скольжение.

6. Не оставляйте подключенный пневмоинструмент без присмотра.

7. Используйте инструмент только по назначению.

8. Используйте индивидуальные средства защиты органов зрения и слуха. Пользуйтесь перчатками во избежание травм.

9. Превышение давления воздуха в системе и вращение на холостом ходу ускоряет процесс износа и может вызвать опасную ситуацию.

10. Не допускается эксплуатация пневматического гайковерта работниками, находящимися в состоянии усталости, алкогольного или наркотического опьянения, а также под воздействием медицинских препаратов.

Гарантийные обязательства

Для осуществления гарантийных обязательств изделие следует предоставить в представительство компании в чистом виде в сопровождении документов, подтверждающих дату продажи (кассовый чек или товарный чек, гарантийный талон).

Гарантия распространяется на поломки, вызванные заводским браком или дефектом материала. В таких случаях компания берет на себя обязательства по ремонту или замене изделия.

Для сохранения гарантийных обязательств, при эксплуатации следует соблюдать правила установленные производителем. Это означает: избегать грубого обращения, использовать по назначению, осуществлять бережное



[800550-5326]

хранение и уход, не ремонтировать самостоятельно и не вносить изменений в конструкцию оборудования.

На резьбовые соединения инструмента, распространяется ограниченная гарантия (сорванная резьба во время эксплуатации не является заводским браком).

Гарантия не распространяется на естественный износ инструмента.

Гарантия не распространяется на поломки, связанные с нарушением режима смазки и требований к подаваемому воздуху.

Бесплатный гарантийный ремонт не будет произведен в следующих случаях:

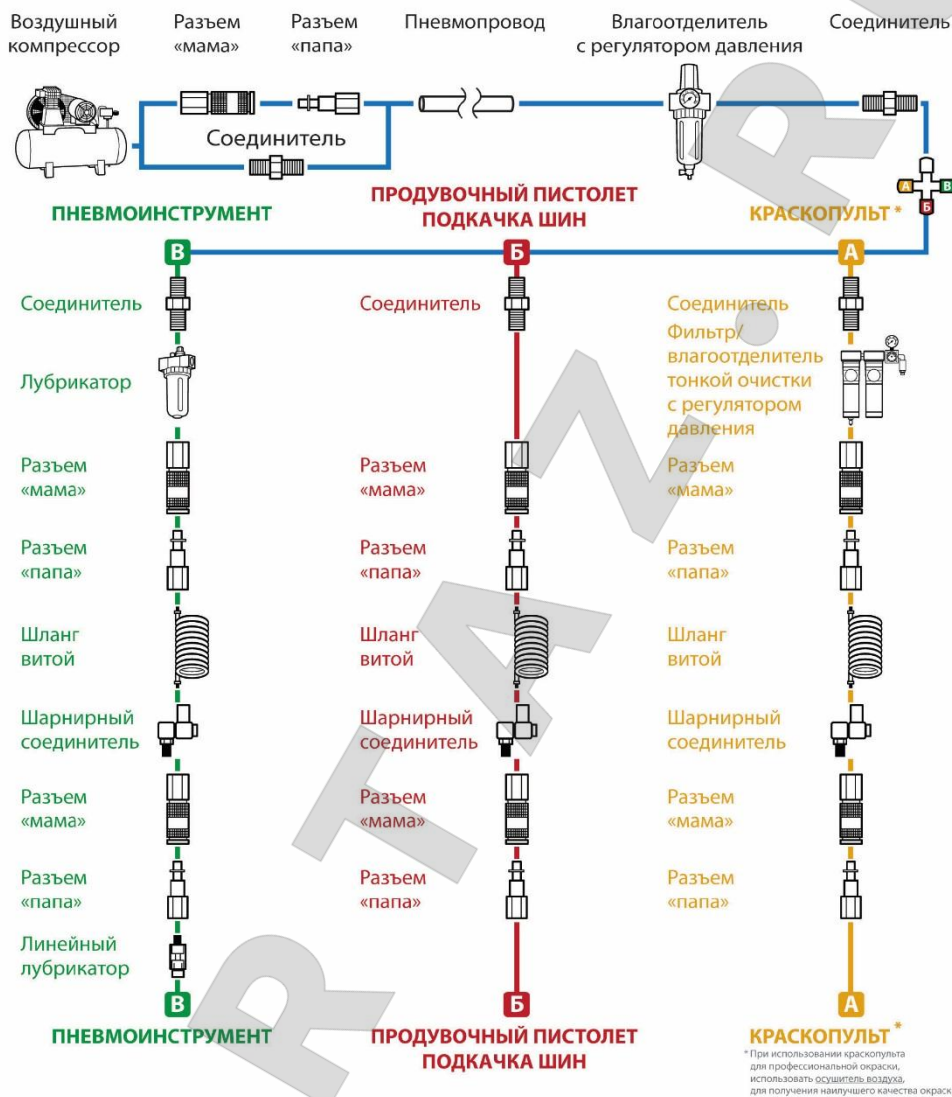
- отсутствие гарантийного талона, документов подтверждающих дату продажи;
- использование инструмента не по назначению;
- наличие механических повреждений, в том числе полученных в результате замерзания конденсата;
- наличие внутри инструмента посторонних предметов;
- наличие признаков самостоятельного ремонта;
- наличие признаков изменения пользователем конструкции изделия;
- наличие внутренних и наружных загрязнений.

Техническая поддержка пользователей: tech@garagetools.ru

Срок гарантии: 12 месяцев со дня продажи

Заполняется продавцом		
Модель		
Торговая организация		
Проверил и продал	ФИО:	Подпись:
Дата продажи		Печать
Заполняется покупателем		
С условиями гарантии ознакомлен:	ФИО:	Подпись:



СХЕМА ПОДКЛЮЧЕНИЯ ВОЗДУШНОЙ ЛИНИИ

ФИЛТРЫ, ЛУБРИКАТОРЫ, РЕГУЛЯТОРЫ ДАВЛЕНИЯ

- ФИЛЬТР С РЕГУЛЯТОРОМ ДАВЛЕНИЯ**
 Обеспечивает:
 - Необходимое давление
 - Сухой воздух без примесей
 - Защита от обратного потока
 Обязательно для покраски!
- ЛУБРИКАТОР МАГИСТРАЛЬНЫЙ И ЛИНЕЙНЫЙ**
 Обеспечивает:
 - Смазка инструмента
 * Уменьшает износ:
 - Не использовать для покраски!
 - Как можно ближе к инструменту!
- ФИЛЬТР ТОНКОЙ ОЧИСТКИ**
 Обеспечивает:
 - Очистка воздуха под покраску
 - Очищает до 0,01 мкм

ФИТИНГИ

- ДЛЯ СОЕДИНЕНИЯ ЭЛЕМЕНТОВ ПНЕВМОЛИНИЙ**
 - Соединители
 - Переходники
 Разные присоединительные размеры
- ДЛЯ РАЗВЕТВЛЕНИЯ ПНЕВМОЛИНИЙ**
 - Фитинг разветвитель
- ДЛЯ УДОБСТВА РАБОТЫ**
 - Шарнирный соединитель
 Предотвращает шланг от излома и скручивания
- ДЛЯ ПОДАЧИ ВОЗДУХА**
 - Воздушный вентиль
 Не предназначен для регулировки давления

ШЛАНГИ

- ШЛАНГ**
 Для подачи больших объемов воздуха на расстояние
- ШЛАНГ ВИТОЙ**
 Подача воздуха непосредственно к инструменту.

Рекомендация по длине и диаметру шланга для подключения пневматических гайковертов для полноценной работы

- Размер привода гайковерта 1/2"; длина шланга 5м, диаметр шланга 8 мм
- Размер привода гайковерта 3/4"; длина шланга 5м, диаметр шланга 10 мм
- Размер привода гайковерта 1"; длина шланга 5м, диаметр шланга 12 мм

При изменении параметров длины и диаметра шланга возможно ухудшение характеристик инструмента, что не является неисправностью. На каждые последующие 3-5 м длины шланга, использовать шланг на 2-4 мм большего диаметра.

БЫСТРОРАЗЪЕМНЫЕ СОЕДИНЕНИЯ

- РАЗЪЕМ «ПАПА»** **РАЗЪЕМ «МАМА»**
- Быстрое и легкое соединение элементов пневмолиний