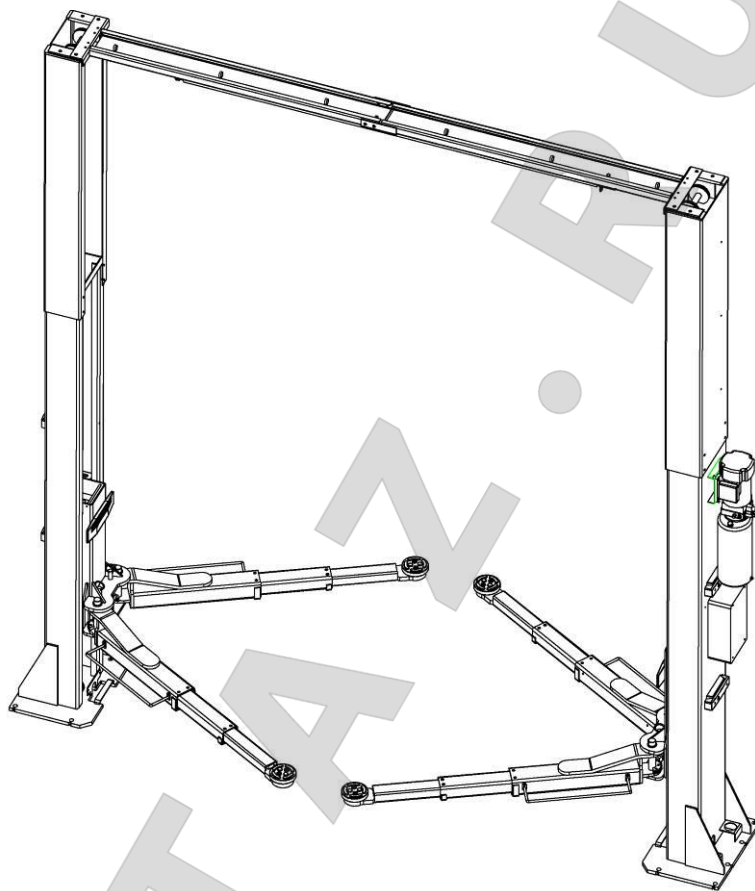




EverLift



**ДВУХСТОЕЧНЫЙ ПОДЪЁМНИК С ЧИСТЫМ ПОЛОМ
И ЭЛЕКТРИЧЕСКИМ ОСВОБОЖДЕНИЕМ УПОРОВ
МОДЕЛИ ЕЕ-6215Е
Грузоподъёмность 5000 кг**

СОДЕРЖАНИЕ

1. ВАЖНЫЕ ИНСТРУКЦИИ ПО ОБЕСПЕЧЕНИЮ БЕЗОПАСНОСТИ	3
1.1 Важные замечания	
1.2 Квалифицированный персонал	
1.3 Информация об опасности	
1.4 Обучение	
1.5 Знаки предупреждений	
2. ОБЗОР ПОДЪЁМНИКА	6
2.1 Общее описание	
2.2 Технические данные	
2.3 Конструкция подъёмника	
3. ИНСТРУКЦИИ ПО УСТАНОВКЕ	7
3.1 Подготовительные работы перед установкой	
3.2 Предостережения для установки	
3.3 Установка	
3.4 Что должно быть проверено после установки	
4. ИНСТРУКЦИИ ПО ЭКСПЛУАТАЦИИ	17
4.1 Предостережения	
4.2 Карта последовательности операций	
4.3 Инструкции по эксплуатации	
5. ПОИСК НЕИСПРАВНОСТЕЙ	19
6. ТЕХНИЧЕСКОЕ ОБСЛУЖИВАНИЕ	20
7. ПРИЛОЖЕНИЯ	22
Приложение 1: Упаковочный лист на весь подъёмник	
Приложение 2: Общая схема	
Приложение 3: Планировка пола	
Приложение 4: Схема электропроводки	
Приложение 5: Рабочая система гидравлики	
Приложение 6: Отдельные чертежи подъёмника	
Приложение 7: Перечень запасных частей	



1. ВАЖНЫЕ ИНСТРУКЦИИ ПО ОБЕСПЕЧЕНИЮ БЕЗОПАСНОСТИ

1.1 Важные замечания

Компания EverLift предложит гарантию в один год на качество всего подъемника, в течение которой любые проблемы качества будут соответствующим образом решаться к удовлетворению пользователя. Однако мы не примем на себя никакой ответственности за неприятные последствия, являющиеся результатом неправильной установки и эксплуатации, работы с перегрузкой или неудовлетворительного состояния основания пола, на котором установлен подъемник.

Данный 2-стоечный подъемник специально разработан для подъема автомобилей, вес которых находится в пределах указанной грузоподъемности. Пользователю не разрешено использовать подъемник, ни для каких других целей. В противном случае мы, также как и наши агентства по продажам, не возьмем на себя никакой ответственности за аварии или повреждения подъемника. Обеспечьте, чтобы уделялось повышенное внимание табличкам с указанием грузоподъемности, установленным на подъемнике, и никогда не пытайтесь поднимать автомобили, вес которых превышает эту грузоподъемность.

Перед тем как начать работать на подъемнике, внимательно прочтите данное руководство, чтобы избежать экономических потерь или получения травм персоналом из-за неправильной работы на подъемнике.

Без наших профессиональных советов, пользователю не разрешено производить никакие изменения в узле управления или в механической конструкции подъемника.

1.2 Квалифицированный персонал

1.2.1 На подъемнике может работать только квалифицированный персонал, который был правильно обучен.

1.2.2 Подсоединение к электропитанию должно быть выполнено квалифицированным электриком.

1.2.3 Персонал, не относящийся к работе на подъемнике, не должен допускаться в зону подъема.

1.3 Информация об опасности

1.3.1 Не устанавливайте подъемник ни на какой асфальтированной поверхности.

1.3.2 Перед тем, как работать на подъемнике, прочтите и поймите все предупреждения по обеспечению безопасности.

1.3.3 Подъемник не предназначен для использования вне помещения, если только он не разработан специально для таких условий по запросу покупателя.

1.3.4 Держите руки и ноги в стороне от любых движущихся частей. Держите ступни ног на расстоянии от подъемника, когда он опускается.

1.3.5 Работать на подъемнике может только квалифицированный персонал, который был соответствующим образом обучен.





1.3.6 Не носите одежду не по размеру, такую как широкая одежда с оборками, украшения и пр., что может быть затянута движущимися частями подъёмника.

1.3.7 Для предотвращения не являющихся неизбежными аварий, окружающая подъёмник зона должна быть чистой, без каких-либо ненужных предметов.

1.3.8 Подъёмник просто разработан для подъёма за кузов автомобилей с общим весом в пределах его грузоподъёмности.

1.3.9 Всегда убеждайтесь в том, что упоры безопасности находятся в зацеплении, перед тем как пытаться работать около поднятого автомобиля или под ним.

1.3.10 Обеспечивайте размещение подъёмных упоров в тех положениях, которые указаны производителем автомобиля, и затем постепенно поднимайте автомобиль на желаемую высоту, при этом оператор должен быть уверен, что автомобиль во время процесса подъёма не будет перекошен, не перевернётся и не соскользнёт с упоров.

1.3.11 Проверяйте в любое время детали подъёмника, чтобы обеспечить свободное перемещение движущихся деталей и правильную работу синхронизации. Обеспечивайте регулярное проведение технического обслуживания, и если случится что-либо ненормальное, немедленно прекращайте пользование подъёмником и связывайтесь с нашим дилером для получения помощи.

1.3.12 После окончания работы, не забывайте опустить подъёмник в самое нижнее положение и помните, что нужно ещё отключить его от источника электропитания.

1.3.13 Не изменяйте никакие детали подъёмника без разрешения производителя

1.3.14 Если подъёмник не будет использоваться в течение длительного периода времени, то пользователю необходимо сделать следующее:

- а. Отсоединить его от источника электропитания.
- б. Опорожнить бак для масла.
- с. Смазать движущиеся детали маслом для гидравлики.

1.4 Обучение

Работать на подъёмнике может только квалифицированный персонал, который был соответствующим образом обучен. Мы с большим желанием обеспечим профессиональное обучение для пользователей, когда это необходимо.

Внимание: Для защиты окружающей среды, пожалуйста, правильно утилизируйте отработанное масло.

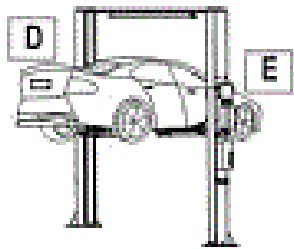
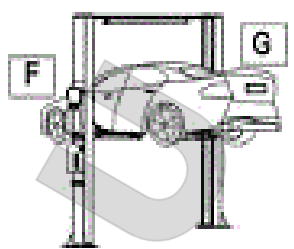
1.5 Знаки предупреждений

Все закреплённые на подъёмнике знаки предупреждений для безопасности, предназначены для того, чтобы привлечь внимание пользователя к обеспечению безопасной работы. Таблички должны содержаться чистыми, и они должны заменяться, если становятся изношенными, или если они упали. Внимательно прочтите объяснения на табличках и попытайтесь запомнить их.



При опускании или подъёме автомобиля держитесь в стороне от подъёмника.	Выходите из зоны, если автомобиль в опасности или падает.	Поднимайте автомобиль за точки опор, указанные производителем.	Всегда используйте подставки для безопасности при снятии/установке тяжёлых компонентов.
Располагайте автомобиль с центром тяжести, расположенным между упорами.	Во время опускания подъёмника держите ступни ног в стороне от его рычагов.	Когда необходимо обеспечить хороший контакт, используйте удлинители упоров.	Дополнительные переходники могут снизить грузоподъёмность.
Не обходите самоотключающиеся органы управления подъёмником.	Не раскачивайте сильно автомобиль, когда он находится на подъёмнике.	Прочтите руководство перед тем как устанавливать подъёмник или работать на нём.	<p>1. Запрещено перемещаться на устройствах с грузом.</p> <p>2. После небольшого подъёма проверьте правильность и безопасность размещения груза.</p> <p>3. Запрещено забираться на груз или на подъёмное устройство, когда они подняты.</p>
На подъёмнике может работать только обученный оператор.	В зону подъёмника допускается только уполномоченный персонал.		

Рычаги должны поддерживать груз номинальной величины в соответствии со следующей схемой.

					
Грузоподъёмность	Распределение нагрузки		Грузоподъёмность	Распределение нагрузки	
	D	E		F	G
3,2Т	1,4±0,1Т	1,8±0,1Т	3,2Т	1,8±0,1Т	1,4±0,1Т
3,8Т	1,7±0,1Т	2,1±0,1Т	3,8Т	2,1±0,1Т	1,7±0,1Т
4,0Т	1,8±0,1Т	2,2±0,1Т	4,0Т	2,2±0,1Т	1,8±0,1Т
4,5Т	2,1±0,1Т	2,4±0,1Т	4,5Т	2,4±0,1Т	2,1±0,1Т
5,0Т	2,3±0,1Т	2,7±0,1Т	5,0Т	2,7±0,1Т	2,3±0,1Т

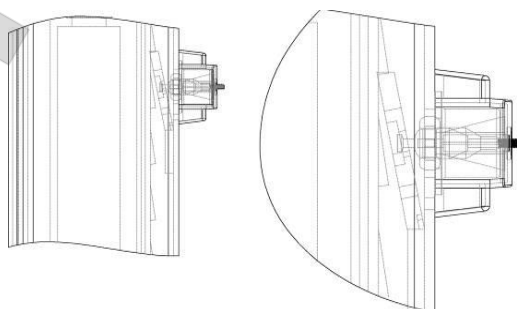
2. ОБЗОР ПОДЪЁМНИКА

2.1 Общее описание

Двухстоечный подъёмник состоит из стоек, кареток, поднимающих рычагов, цилиндров и узла мотора и пр.

Подъёмник приводится в действие электрогидравлической системой. Шестерёнчатый насос подаёт масло для гидравлики в гидравлические цилиндры и толкает вверх их штоки с поршнями. Штоки приводят в движение цепь, чтобы поднять каретки и поднимающие рычаги. Во время процесса подъёма, упоры безопасности автоматически и надёжно входят в зубчатые блоки полос безопасности, расположенных в стойках. В связи с этим, в случае поломки системы гидравлики, никакого проскальзывания не случится.

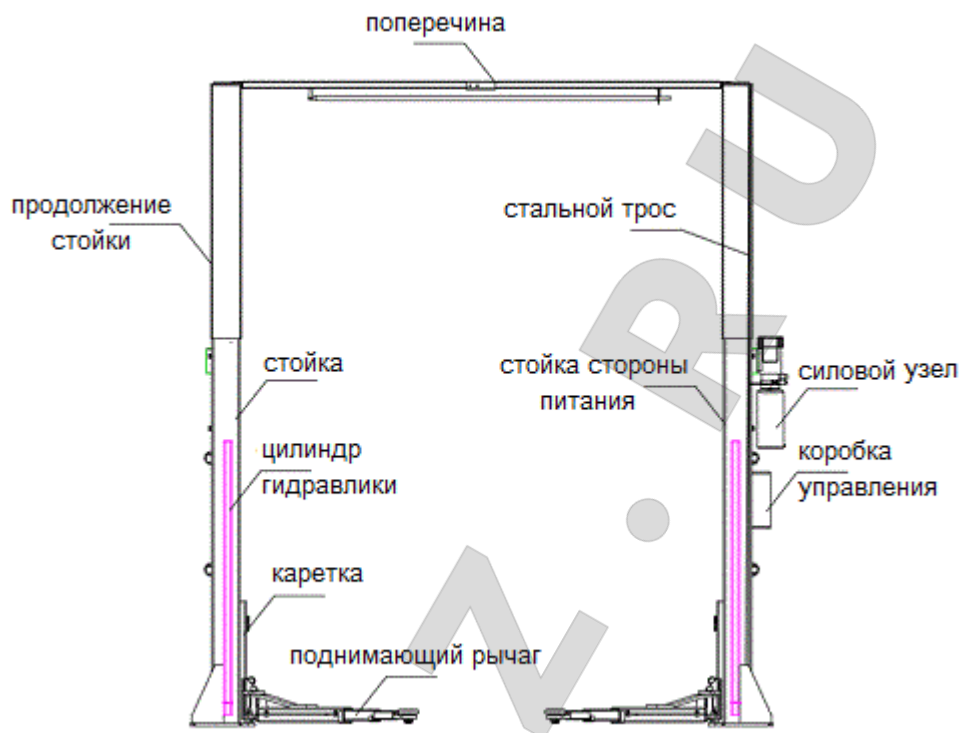
Структура безопасности:



2.2 Технические данные

Модель	Грузоподъёмность	Время подъёма	Высота подъёма	Высота	Ширина	Ширина между стойками
EE-6215E	5000 кг	50 сек.	1900 мм	4451 мм	4028 мм	3342 мм

2.3 Конструкция подъёмника



3. ИНСТРУКЦИИ ПО УСТАНОВКЕ

3.1 Подготовительные работы перед установкой

3.1.1 Необходимые инструменты и оборудование

- ✓ Соответствующее подъёмное оборудование.
- ✓ Масло для гидравлики, препятствующее износу.
- ✓ Перфоратор с вращением и битом на 3/4".
- ✓ Мел и рулетка, магнитный держатель, 8-метровый водяной уровень с трубкой Ø 15.
- ✓ Гаечные ключи с головками и рожковые, набор ключей из загнутых шестигранников, отвёртки крестообразные и плоские.
- ✓ Молоток, 4 фунта (1815 г), плоскогубцы с острым носиком, гаечные ключи с головками на 17, 19, 22.

3.1.2 Перечень деталей для проверки – Приложение 1 (Упаковочный лист)

Распакуйте изделие и проверьте по Приложению 1, не отсутствуют ли какие-либо детали. Без колебаний связывайтесь с нами, если какие-либо детали отсутствуют, но если вы не свяжетесь с нами и настаите на установке подъёмника при отсутствии деталей, то компания EverLift, также как и наши дилеры, не возьмут на себя никакой ответственности за это и будут выставлять покупателю счета за любую заказанную впоследствии деталь.

3.1.3 Условия основания пола

Подъёмник должен быть зафиксирован на ровном и прочном бетонном основании со стойкостью более 3000 фунтов на кв. дюйм, допуск на горизонтальность менее чем 5 мм и минимальная толщина 200 мм. В дополнение, вновь положенное бетонное основание должно быть армированным и пройти выдержку в 28 дней для достижения прочности.

3.2 Предостережения для установки

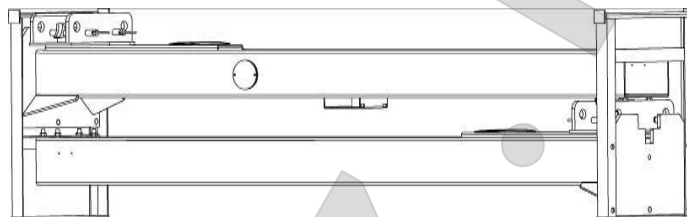
3.2.1 Обеспечьте, чтобы две стойки стояли параллельно и были вертикальны по отношению к полу. Без перекоса.

3.2.2 Соединения шлангов системы гидравлики и стальных тросов должны быть выполнены надёжно, для того чтобы избежать ослабления натяжения стальных тросов и течей из шлангов гидравлики.

3.2.3 Все болты должны быть надёжно затянуты.

3.2.4 Не устанавливайте на подъёмник никакой автомобиль для пробного подъёма.

3.3 Установка



Этап 1: Снимите упаковку, выньте картонную коробку с принадлежностями.

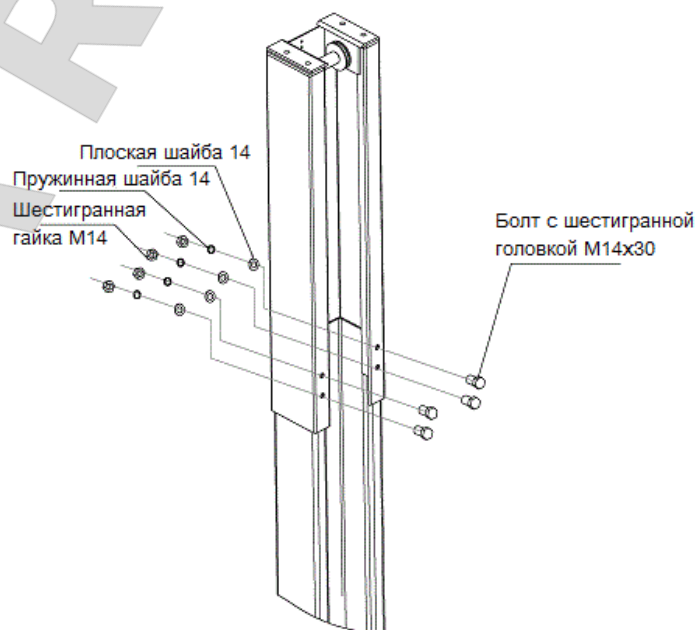
Этап 2: Сначала положите какие-либо опоры между двух стоек, или поднимите одну из стоек краном, а затем удалите болты с упаковочной рамы.

Внимание: уделяйте особое внимание тому, чтобы стойка не упала, так как это может привести к получению травм, или к повреждению закреплённых на стойке принадлежностей.

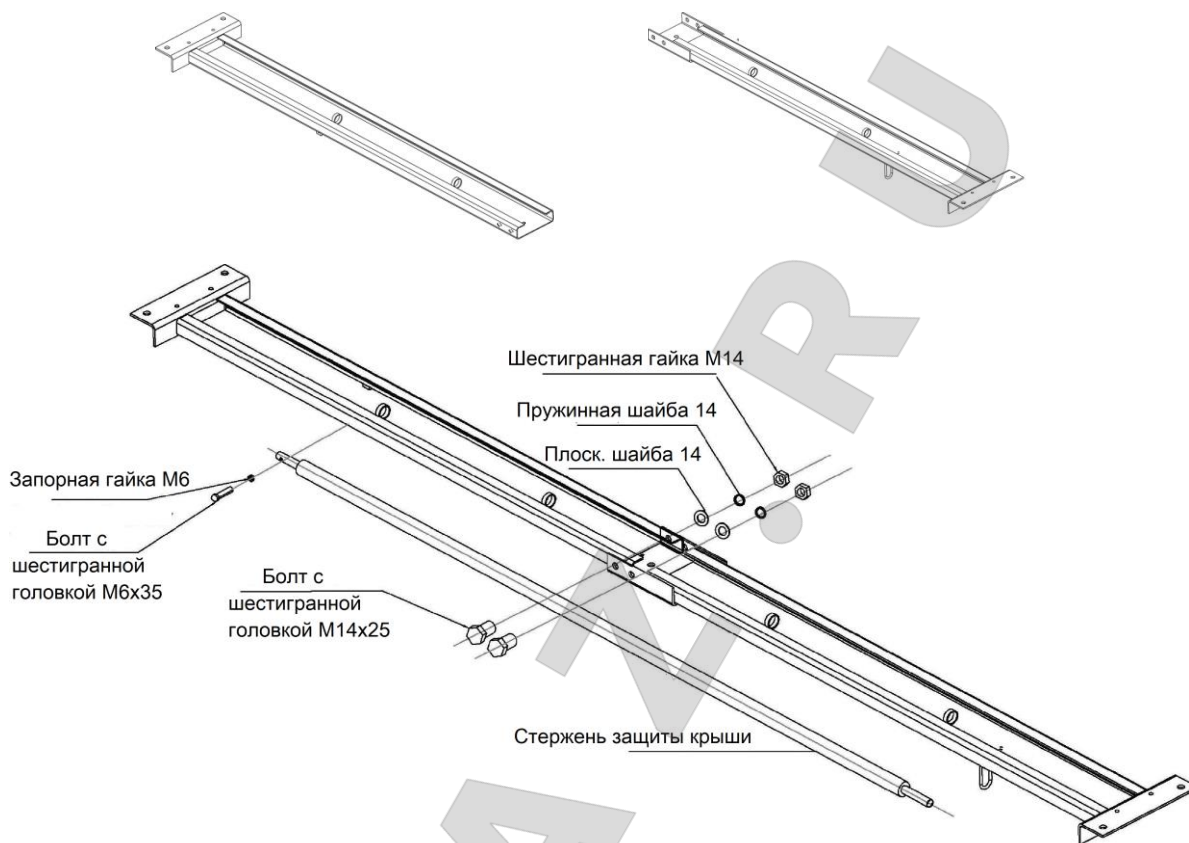
Этап 3: Когда первая стойка будет снята, установите что-нибудь поддерживающее под вторую стойку и затем удалите болты с упаковочной рамы.

Этап 4: Установите продолжения стоек и соберите поперечины.

1. Сначала надёжно закрепите продолжения стоек на основных стойках. Это необходимо делать только, когда ваш подъёмник заказан с продолжениями стоек.



2. Соедините балки и установите стержень защиты крыши.

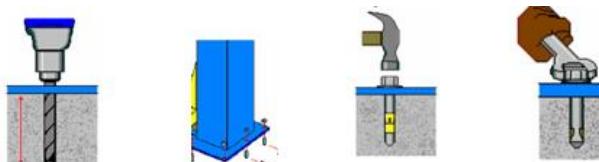


Этап 5: Зафиксируйте стандартное положение для двух стоек.

1. Распакуйте подъёмник и решите, на какой стойке будет установлен силовой узел.
2. См. Приложение 2 и Приложение 3, чтобы установить положение двух стоек, разметьте это положение на полу при помощи мела и рулетки и начертите на полу контуры двух пластин основания.

Этап 6: Установите вертикально и закрепите на нужной стороне сначала стойку с силовым узлом (стойку, на которой будут установлены коробка управления и насос в сборе), а затем другую стойку.

1. Просверлите электродрелью в полу отверстия для расширяющихся анкерных болтов. Обеспечьте, чтобы сверление производилось вертикально.
2. Тщательно удалите из отверстий остатки бетона и пыль и обеспечьте, чтобы стойка стояла прямо в контуре, предварительно размеченном мелом.
3. В случае если основание стойки и поверхность пола недостаточно ровные, как это требуется, вставьте под основание стойки кусок шайбы (правильной толщины), чтобы обеспечить ровность и вертикальность стойки. После этого, закрепите стойку расширяющимися болтами.
4. Поднимите и закрепите другую стойку подобным образом, как указано в этапах 1, 2 и 3.

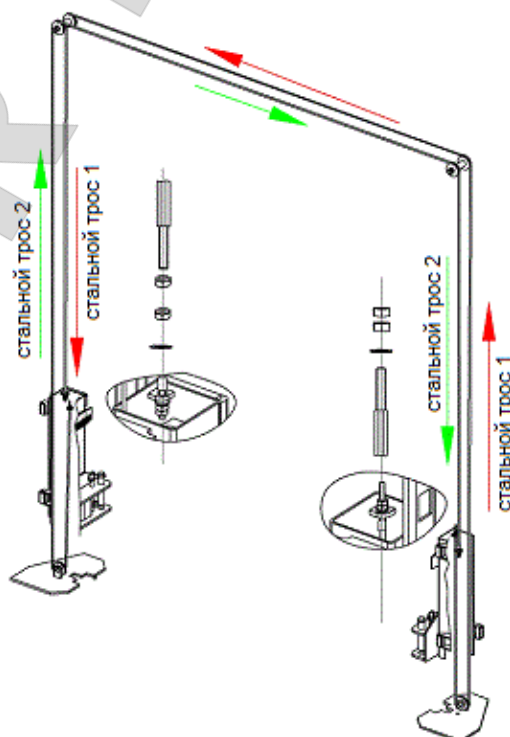


Этап 7: Установите поперечную балку и повесьте на неё стержень защиты крыши.



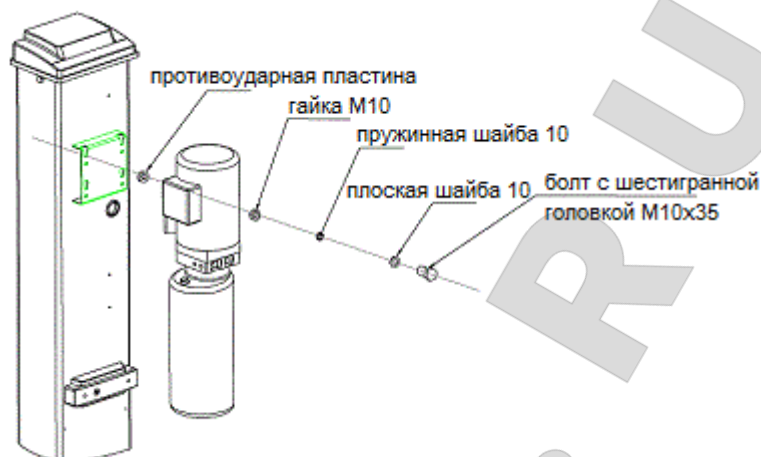
Этап 8: Соедините стальные тросы.

1. Проведите стальные тросы и закрепите их в соответствии с приведённой ниже схемой.
2. Поднимите каретки на обеих сторонах приблизительно на высоту 800 мм от уровня пола. Каретки должны находиться на одинаковой высоте от пола.
3. Перед тем, как пытаться проводить тросы, обеспечьте, чтобы механические упоры безопасности на каждой из стоек находились в полном зацеплении.
4. После того, как тросы будут закреплены, отрегулируйте их и сделайте так, чтобы тросы на обеих сторонах имели одинаковое натяжение, которое могло бы быть проверено по издаваемому звуку во время подъёма. Оцените и отрегулируйте после пробного подъёма.
5. Смажьте тросы, после их закрепления. (Это должно быть сделано обязательно).

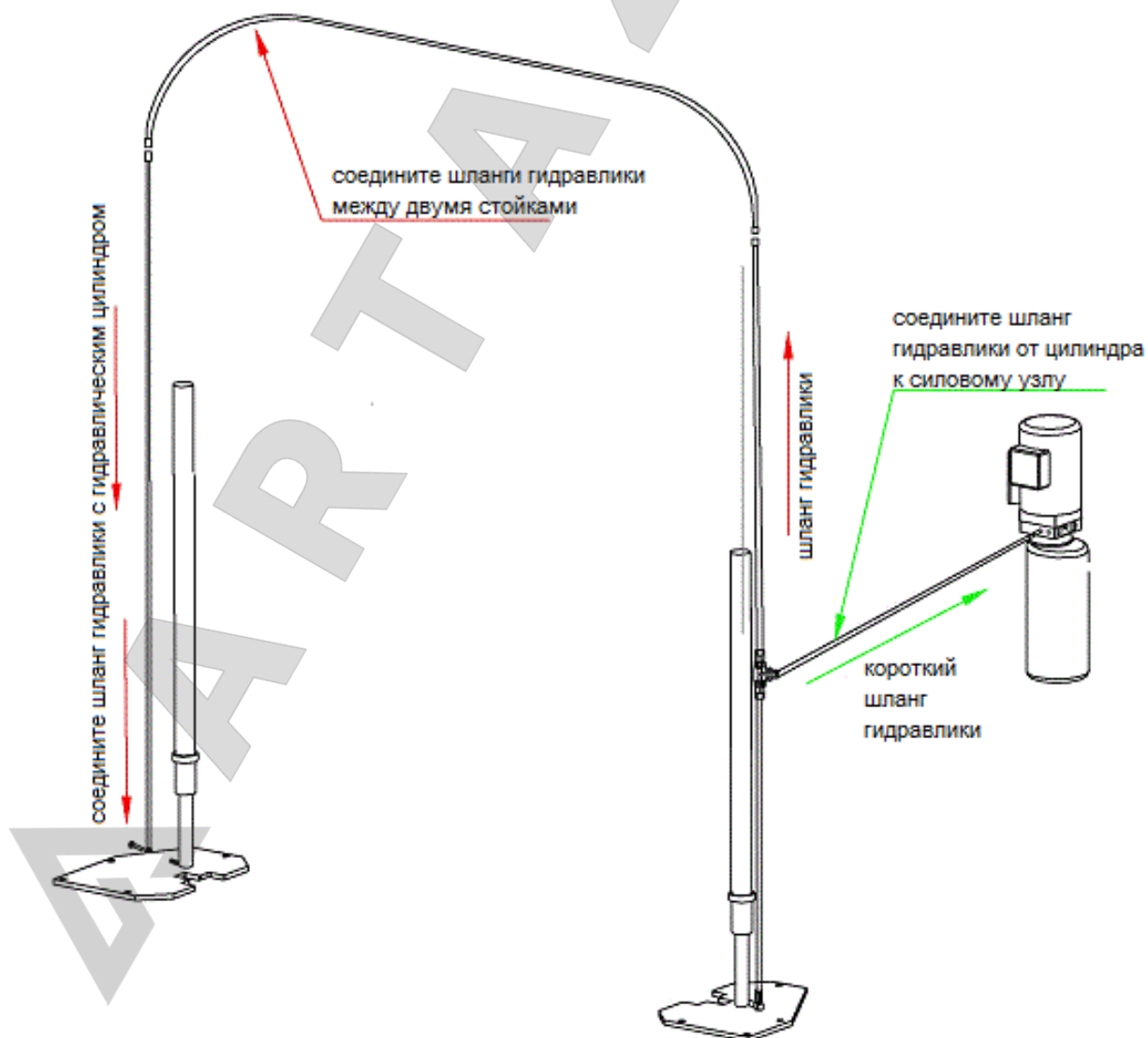


Этап 9: Подсоедините шланги системы гидравлики.

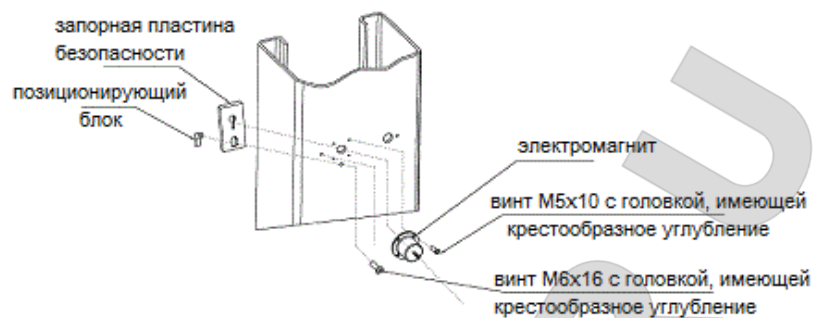
1. Установите силовой узел на стойке той стороны, где он должен быть установлен.



2. Подсоедините гидравлические шланги в соответствии с приведённой ниже схемой.
ПРИМЕЧАНИЕ: Обеспечьте, чтобы соединения и шланги были чистыми.



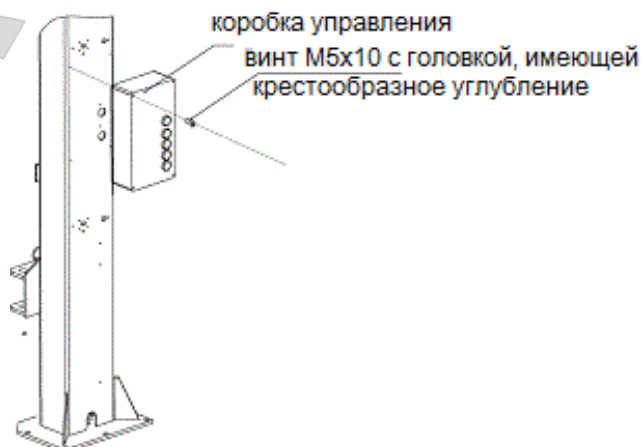
Этап 10: Закрепите электромагниты.



Этап 11. Соедините провода

Внимание: Производить электрические соединения разрешено только электрику с лицензией.

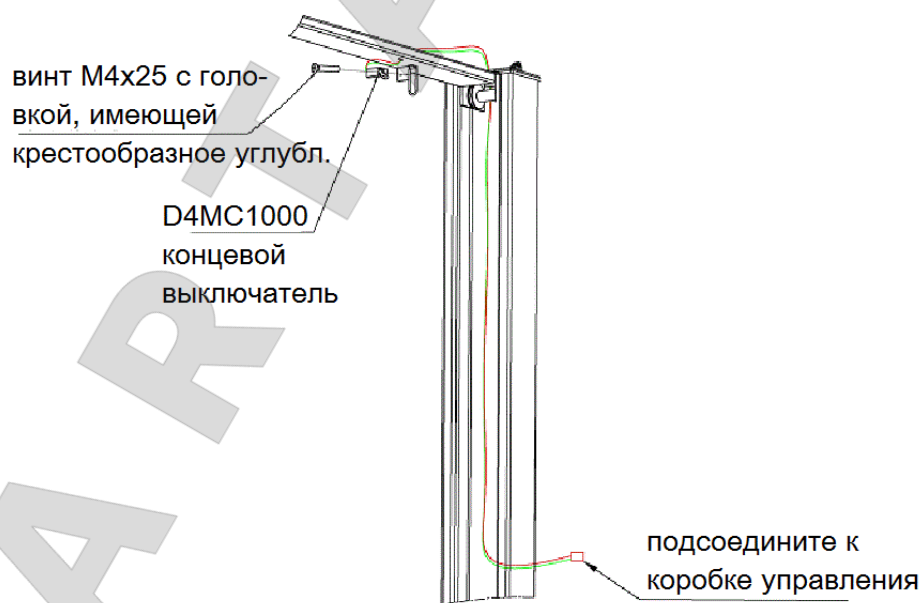
1. Установите на стойку с силовым узлом коробку управления.



2. Подсоедините концевой выключатель, закреплённый внутри стойки с силовым узлом.



3. Подсоедините концевой выключатель, закреплённый в поперечине.



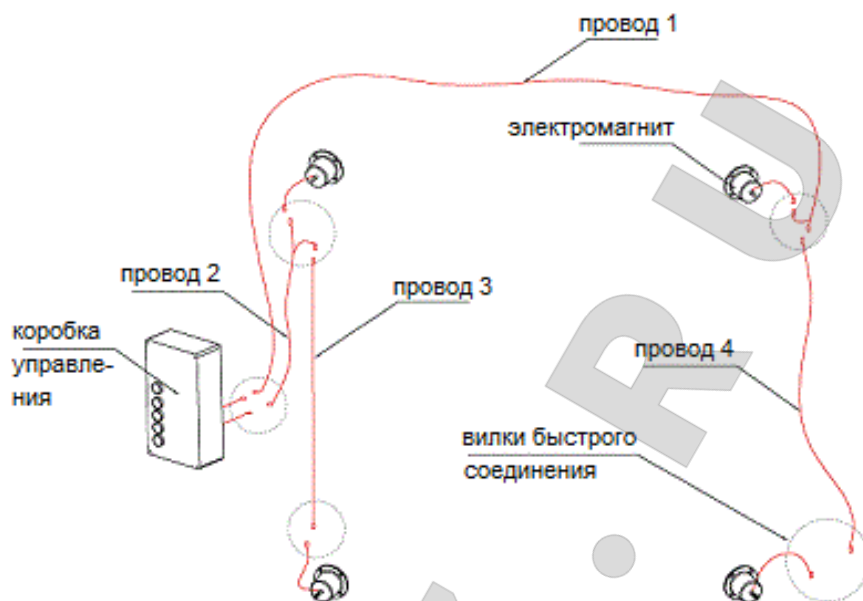
4. Подсоедините провода электромагнитов.



подсоедините вилки быстрого соединения



регулируемый винт



5. Подсоедините провода соленоидного клапана, мотора и кабель электропитания.

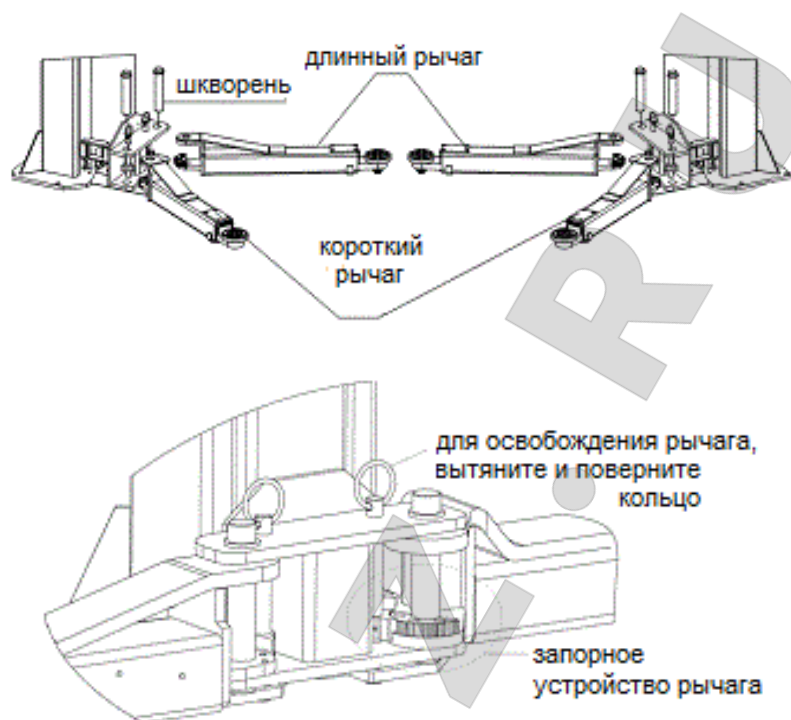


6. Закройте провода и шланги защитными крышками.



Этап 12: Установите поднимающие рычаги.

Соедините поднимающие рычаги с каретками при помощи шкворней.



Этап 13: Подсоедините электропитание и произведите пробный цикл движений.

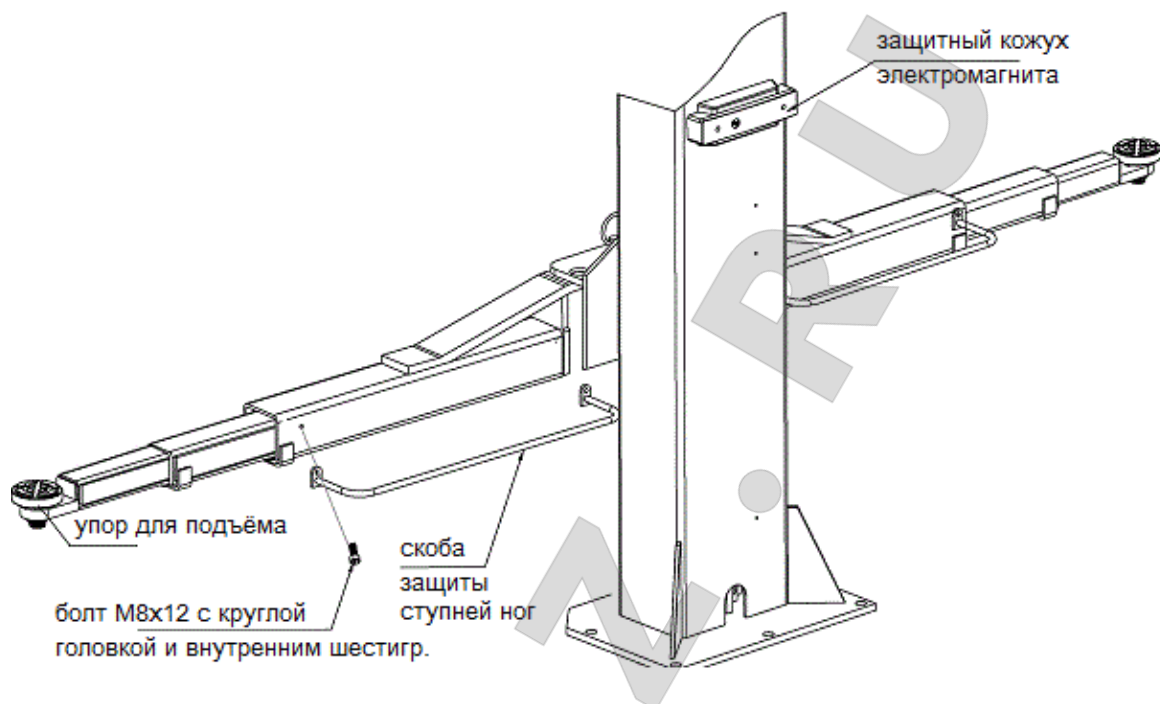
Сначала ознакомьтесь с инструкциями по работе и имейте в виду, что во время пробного цикла движений на подъемнике не должно быть автомобиля.

1. Убедитесь в том, что все соединения находятся в хорошем состоянии и подсоедините электропитание.
2. Обычно необходимо 13 литров масла для гидравлики. Сначала залейте в бак для масла приблизительно 10 литров, чтобы произвести движения подъема и опускания 2 – 3 раза, а затем долейте оставшиеся 3 литра. Предлагается использовать не изнашивающее масло градации 32 для зимы и 46 для лета.
3. Удалите воздух, оставшийся в гидравлических цилиндрах. Ослабьте гайку на верхней части гидравлического цилиндра и слегка нажмите кнопку подъема, пока не начнет выходить масло. После этого надёжно затяните гайку.



Удалите оставшийся в цилиндре воздух

Этап 14: Установите скобы защиты ступней ног, ткань защиты цепей, защитные кожухи электромагнитов, защиту открывания дверей и упоры для подъёма.



3.4 Что должно быть проверено после установки

№ п/п	Что проверяется	Да	Нет
1	Вертикальны ли стойки по отношению к полу?		
2	Параллельны ли две стойки?		
3	Хорошо ли соединены шланги гидравлики?		
4	Хорошо ли закреплены стальные тросы?		
5	Хорошо ли фиксируются все поднимающие рычаги?		
6	Правильны ли электрические соединения?		
7	Надёжно ли затянуты остальные соединения?		
8	Смазаны ли консистентной смазкой все детали, нуждающиеся в смазке?		

4. ИНСТРУКЦИИ ПО ЭКСПЛУАТАЦИИ

4.1 Предостережения

4.1.1 Проверьте все соединения шлангов системы гидравлики. На подъёмнике можно начать работать, только когда нет никаких течей.

4.1.2 Если неправильно работают устройства обеспечения безопасности, то подъёмником нельзя пользоваться.

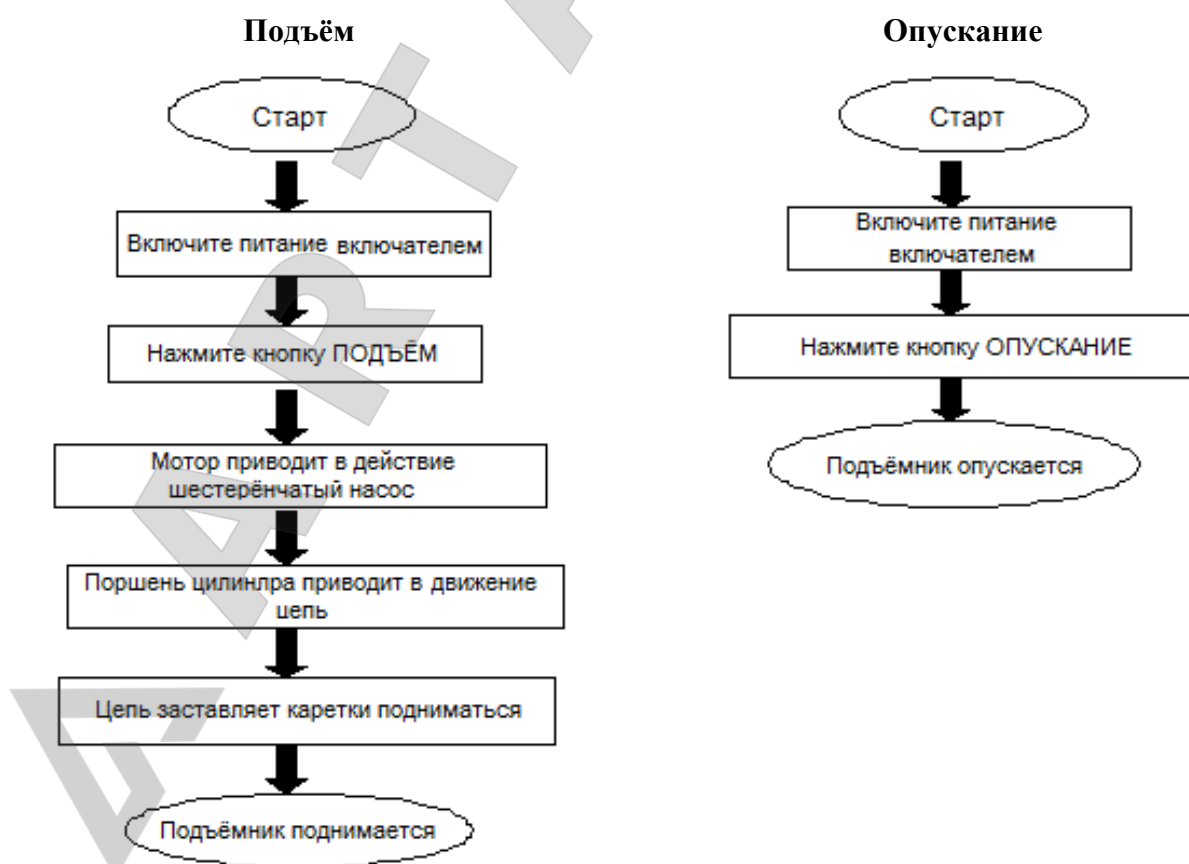
4.1.3 На подъёмнике нельзя поднимать или опускать автомобиль, если его центр тяжести не расположен посередине между поднимающими рычагами. В противном случае, компания EverLift, также как и наши дилеры не возьмут на себя никакой ответственности за все произошедшие в результате этого последствия.

4.1.4 Во время процесса подъёма и опускания автомобиля, операторы и другой персонал, относящийся к работе на подъёмнике, должны находиться в зоне безопасности.

4.1.5 Когда поднимающие рычаги будут подняты на желаемую высоту, выключите электропитание, чтобы предотвратить включение подъёмника не относящимися к работе на нём людьми.

4.1.6 Перед тем, как начать работать под автомобилем, убедитесь, что упоры безопасности подъёмника вошли в зацепление, и никто не должен находиться под автомобилем во время процесса его подъёма и опускания.

4.2 Карта последовательности операций



4.3 Инструкции по эксплуатации



Подъём

1. Обеспечьте, чтобы перед тем, как начать работать на подъёмнике, вы прочли и поняли руководство по его эксплуатации.
2. Установите автомобиль между двух стоек.
3. Отрегулируйте поднимающие рычаги таким образом, чтобы они достигли опорных точек автомобиля и обеспечьте, чтобы центр тяжести автомобиля был расположен посередине между поднимающими рычагами.
4. Включите подъёмник и обеспечьте, чтобы он работал в соответствии с требованиями, указанными на табличке с техническими данными.
5. Нажимайте на кнопку "ПОДЪЁМ" на коробке управления до тех пор, пока упоры поднимающих рычагов не коснутся опорных точек автомобиля.
6. Продолжайте поднимать автомобиль, чтобы иметь его небольшой зазор от пола и снова проверьте его устойчивость.
7. Поднимите автомобиль на желаемую высоту, проверьте, в безопасном ли он положении и нажмите кнопку "Установки на упоры" на панели управления, чтобы упоры безопасности вошли в зацепление, установите включатель в положение выключено и после этого производите работы по техническому обслуживанию или ремонту под автомобилем.

Опускание подъёмника

1. Включите электропитание.
2. Нажимайте на кнопку "ОПУСКАНИЕ" на коробке управления. При этом поднимающие рычаги автоматически поднимутся приблизительно на 5 см, чтобы освободить упоры безопасности. После этого поднимающие рычаги начнут опускаться.
3. После того как поднимающие рычаги опустятся в самое нижнее положение, отведите их из-под автомобиля и уберите все препятствия.
4. Съезжайте на автомобиле с подъёмника.

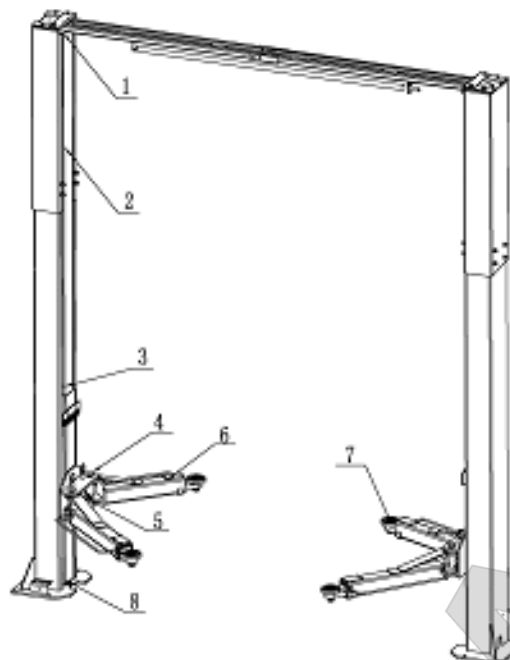
5. ПОИСК НЕИСПРАВНОСТЕЙ

ВНИМАНИЕ: Если проблема не может быть устранена вами, пожалуйста, без колебаний связывайтесь с нами для получения помощи. Мы предложим вам наше обслуживание в самое ближайшее время, как мы сможем. При этом проблемы смогут быть оценены и решены намного быстрее, если будет предоставлено как можно больше подробностей или иллюстраций.

ПРОБЛЕМА	ПРИЧИНА	РЕШЕНИЕ
Ненормальный шум	Трение на внутренней поверхности стоек.	Смажьте консистентной смазкой внутренние поверхности стоек.
	Загрязнение в стойке.	Удалите загрязнения.
Мотор не работает и подъём не производится	Ослабло соединение проводов.	Проверьте и сделайте хорошее соединение.
	Мотор сгорел.	Замените мотор.
	Повреждён концевой выключатель или ослабло соединение проводов.	Подсоедините или отрегулируйте или замените концевой выключатель.
Мотор работает, но подъём не производится	Мотор работает в обратном направлении.	Проверьте соединения проводов.
	Клапан перепуска ослаб или заблокирован.	Очистите или отрегулируйте его.
	Шестерёнчатый насос повреждён.	Замените его.
	Уровень масла слишком низкий.	Добавьте масло.
	Шланг гидравлики ослаб или соскочил.	Затяните его.
	Амортизирующий клапан ослаб или заблокирован.	Очистите или отрегулируйте его.
После подъёма каретки медленно опускаются	Течь масла из шланга гидравлики.	Проверьте или замените его.
	Цилиндр гидравлики не герметичен.	Замените уплотнения.
	Течь в одном из клапанов.	Очистите или замените его.
	Неправильно работает электромагнитный клапан.	Очистите или замените его.
	Стальной трос ослаб или неодинаково натянут.	Проверьте и отрегулируйте натяжение.
Подъём происходит слишком медленно	Загрязнён масляный фильтр.	Очистите или замените его.
	Уровень масла слишком низкий.	Добавьте масло.
	Клапан перепуска не отрегулирован до правильного положения.	Отрегулируйте его.
	Масло для гидравлики слишком горячее (выше 45 °C)	Замените масло.
	Уплотнения цилиндра изношены.	Замените уплотнения.
	Внутренняя поверхность стоек недостаточно смазана консистентной смазкой.	Добавьте консистентной смазки.
Опускание происходит слишком медленно	Дросселирующий клапан заблокирован.	Очистите или замените его.
	Масло для гидравлики грязное.	Замените масло.
	Клапан от выброса масла заблокирован.	Очистите его.
	Пережат шланг гидравлики.	Замените его.
Стальной трос истёрся.	Трос не был смазан при установке или отработал срок службы.	Замените его.

6. ТЕХНИЧЕСКОЕ ОБСЛУЖИВАНИЕ

Периодическое техническое обслуживание, легко производимое и с низкой стоимостью, может обеспечить нормальную и безопасную работу подъемника. Выполняйте требования периодического технического обслуживания. Частота периодического обслуживания определяется условиями работы и величиной объема работ.



Следующие детали требуют смазки:

Поз.	Наименование
1	Шкив ПОДЪЁМА
2	Стальной трос
3	Башмак скольжения
4	Шкворень
5	Запирающее устройство рычагов
6	Поднимающий рычаг
7	Поднимающий упор
8	Шкив ОПУСКАНИЯ

6.1 Ежедневные проверки перед началом работы

Пользователь должен производить ежедневные проверки. Ежедневная проверка системы постановки на упоры безопасности очень важна – определение неисправности устройства до того, как она произойдет, поможет сэкономить время, избежать больших затрат, получения травм и несчастных случаев.

- Перед работой, определите по звуку, вошли ли в зацепление упоры безопасности.
- Проверьте, хорошо ли соединены шланги гидравлики и нет ли течей.
- Проверьте соединения цепей и стальных тросов и проверьте силовой узел.
- Проверьте, хорошо ли затянуты расширяющиеся анкерные болты.
- Проверьте, хорошо ли работают замки рычагов.

6.2 Еженедельные проверки

- Проверьте подвижность движущихся деталей.
- Проверьте рабочее состояние деталей обеспечения безопасности.
- Проверьте количество масла, оставшееся в баке. Масла достаточно, если каретки могут быть подняты на максимальную высоту. В противном случае масла недостаточно.
- Проверьте, хорошо ли затянуты расширяющиеся анкерные болты.

6.3 Ежемесячные проверки

- Проверьте, хорошо ли затянуты расширяющиеся анкерные болты.
- Проверьте герметичность системы гидравлики и надёжно затяните соединения при наличии течей.



- Проверьте наличие смазки на деталях и состояние износа осей, кареток, поднимающих рычагов и связанных с ними деталей и вовремя заменяйте их на новые, если они работают неправильно.
- Проверьте наличие смазки на стальных тросах и состояние их износа.

6.4 Ежегодные проверки

- Опорожните бак для масла и проверьте качество масла для гидравлики.
- Промойте и очистите масляный фильтр.

Если чётко выполнять предложенное выше обслуживание, то подъёмник всегда будет находиться в хорошем рабочем состоянии, и в течение длительного времени можно будет избегать аварий.





7. ПРИЛОЖЕНИЯ

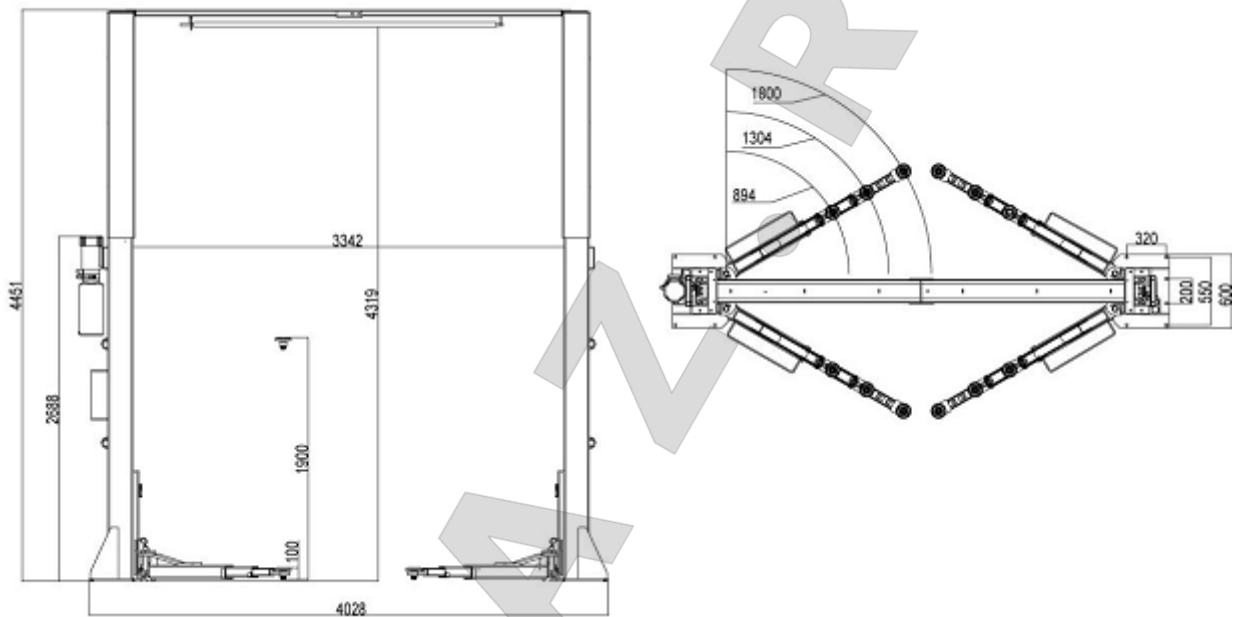
Приложение 1: Упаковочный лист на весь подъёмник

Поз.	Номер дет.	Наименование	Номер черт.	Кол.	Свойства
1		Силовой узел		1	Сборка
2	615016009	Продолжение стойки	6215E-A9	2	Сборка
3	615016006B	Стойка стороны силового узла	6215E-A1	1	Сборка
4	615016007B	Стойка	6215E-A2	1	Сборка
5	615013011	Рычаг в сборе	6255E-A4	4	Сборка
6		Коробка управления		1	Сборка
7		Электромагниты в упаковке		1	Упаковка
8	614016005	Поперечина (внешняя)	6215E-A10-B1	1	Порошков. покр.
9	614016006	Поперечина (внутренняя)	6215E-A10-B2		Порошков. покр.
10	410160023	Стержень защиты крыши	6215E-A10-B3	1	Порошков. покр.
11	Картонная коробка включает в себя следующие детали:				
	614013009	Скоба защиты ступней ног	6255E-A4-B1-C7	4	Сварная
	615004003C	Поднимающий упор	6254E-A7-B4	4	Сборка
	615016004B	Ткань защиты цепи	6215E-A5	2	Сборка
	624001042	Резиновый гидравл. шланг L=400	6214E-A4-B3	1	Сборка
	420130040B	Резиновая защитная накладка	6255E-A3-B3	2	Резина
	410060011	Держатель гидр. шланга (большой)	6214-A1-B2	6	Оцинкованный
	612015055	Шкворень	6255E-A13	4	Оцинкованный
	410040061	Запирающая пластина безопасн.	6254E-A13	4	Оцинкованная
	420040060	Электромагнит	6254E-A15	4	ABS
	612004003	Переходник высоты	6254E-A11	4	Оцинкованный
	410040071	Блок позиционирования	6254E-A17	4	Оцинкованный
	410040023	Крышка шлангов и проводов	6254E-A18	7	Порошков. покр.
	410010051	Стержень ткани защиты цепи	6254E-A1-B5	4	Оцинкованный
	201102020	Болт с шестигранной головкой	M10x35	4	Стандарт
	201102035	Болт с шестигранной головкой	M14x30	16	Стандарт
	201102034	Болт с шестигранной головкой	M14x25	5	Стандарт
	201102010	Болт с шестигранной головкой	M6x35	1	Стандарт
	201102027	Болт с шестигранной головкой	M12x30	4	Стандарт
	202110004	Болт с внутр. шестигранником	M8x12	8	Стандарт
	202101021	Винт с крестообр. углублением	M5x10	24	Стандарт
	202101025	Винт с крестообр. углублением	M5x23	12	Стандарт
	202101027	Винт с крестообр. углублением	M6x8	10	Стандарт
	202101031	Винт с крестообр. углублением	M6x16	4	Стандарт
	202103021	Винт с крестообр. углублением	M8x16	4	Стандарт
	204101004	Плоская шайба	Ø 6	16	Стандарт
	204101008	Плоская шайба	Ø 14	21	Стандарт
	204101006	Плоская шайба	Ø 10	4	Стандарт
	204101007	Плоская шайба	Ø 12	4	Стандарт
	204201005	Пружинная шайба	Ø 10	4	Стандарт
	204201007	Пружинная шайба	Ø 14	21	Стандарт
	204201006	Пружинная шайба	Ø 12	4	Стандарт
	203101004	Гайка	M6	9	Стандарт
	203101006	Гайка	M10	4	Стандарт

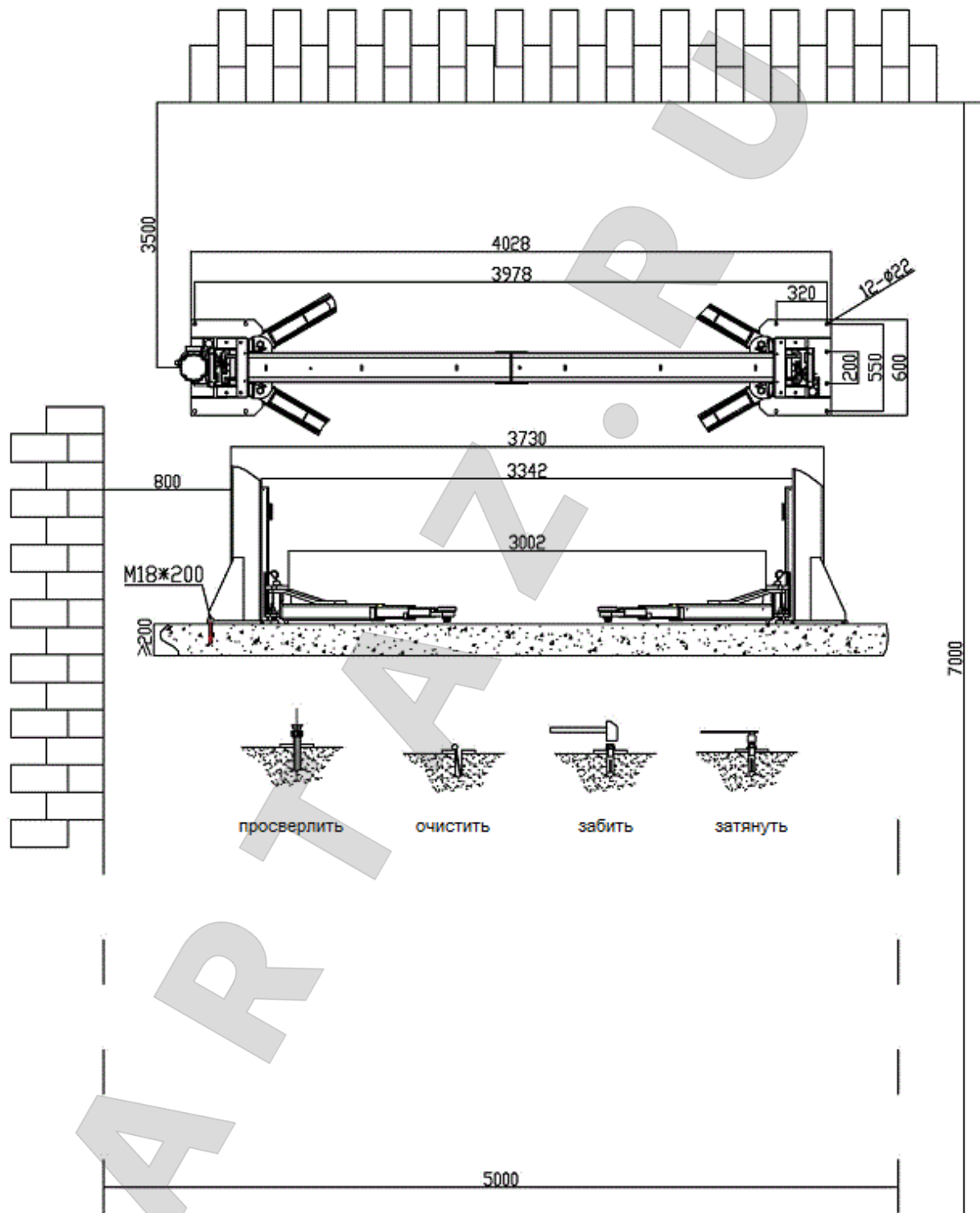


Поз.	Номер дет.	Наименование	Номер черт.	Кол.	Свойства
	203101008	Гайка	M14	21	Стандарт
	204301013	Стопорное кольцо 38	Ø 38	4	Стандарт
	201201007	Расширяющийся анкерный болт	M18x200	10	Стандарт

Приложение 2: Общая схема



Приложение 3: Планировка пола



Технические требования:

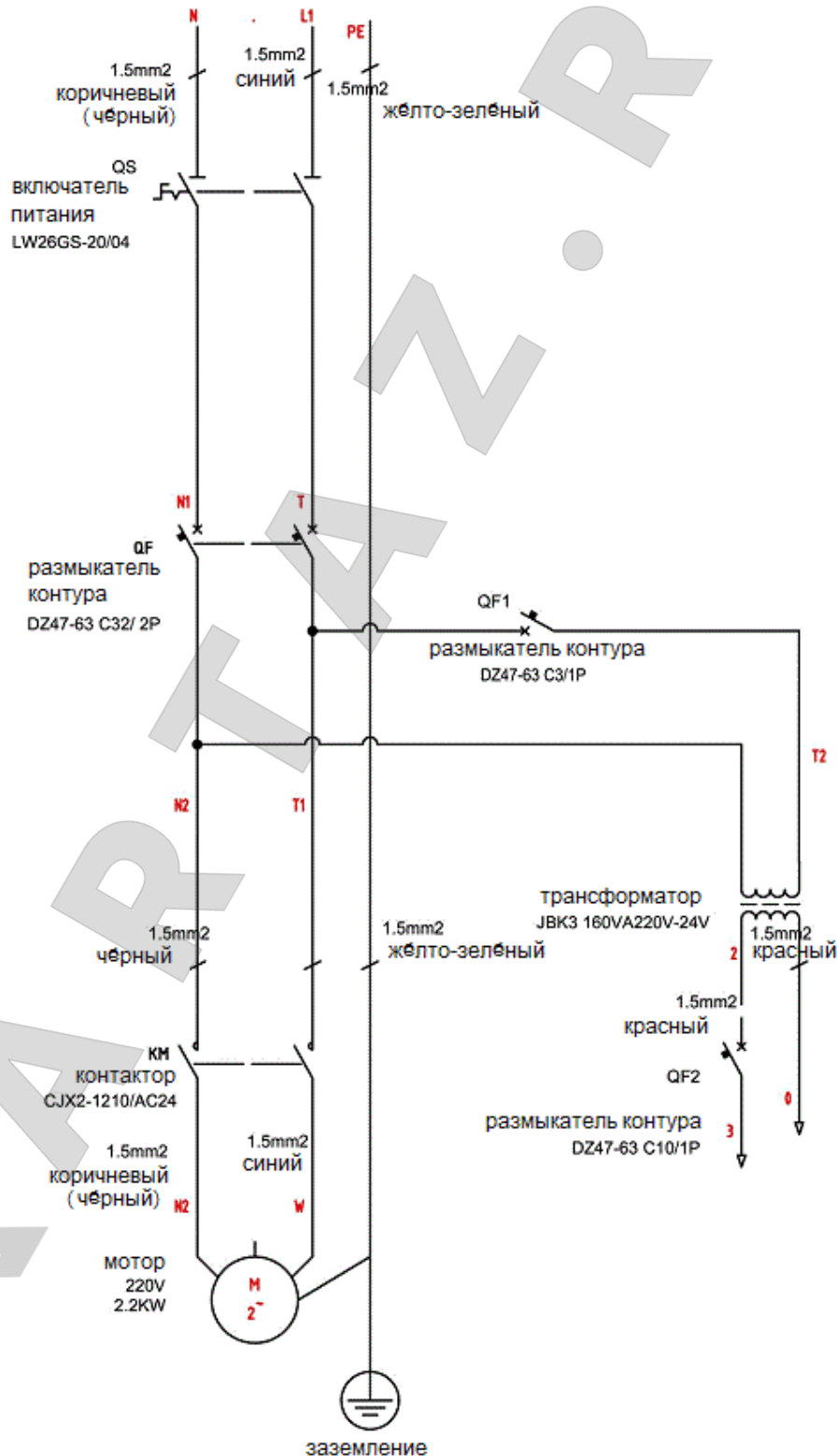
1. Класс бетона: 425#, 20 дней выдержки и армирование для заново залитой плиты.
2. Толщина бетона: ≥ 200 мм.
3. Горизонтальность: ≤ 5 мм.
4. Толщина и горизонтальность бетона очень важны.

Вы не можете ожидать слишком многого от способностей к выравниванию самого подъёмника.

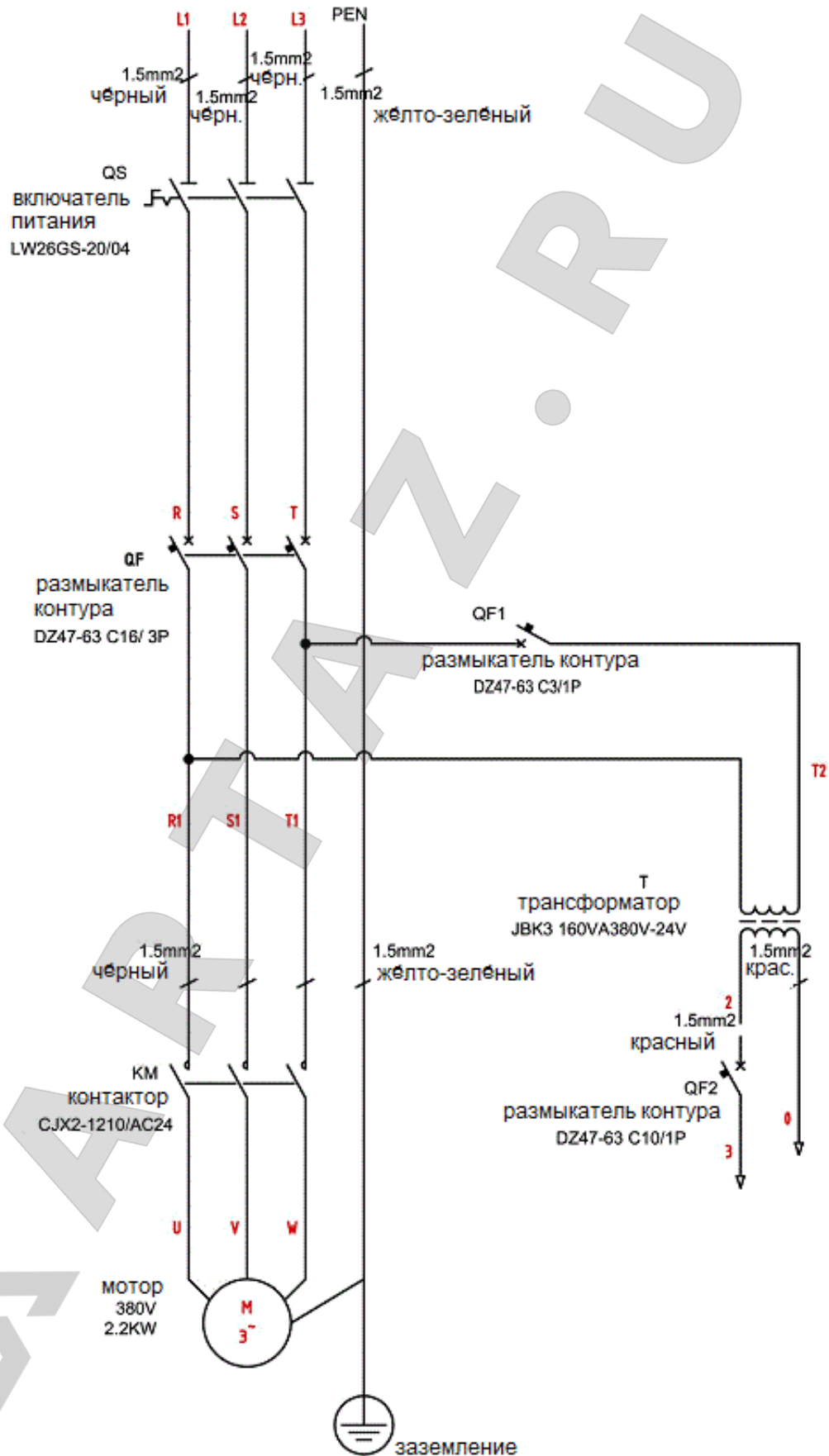
Приложение 4: Схема электропроводки

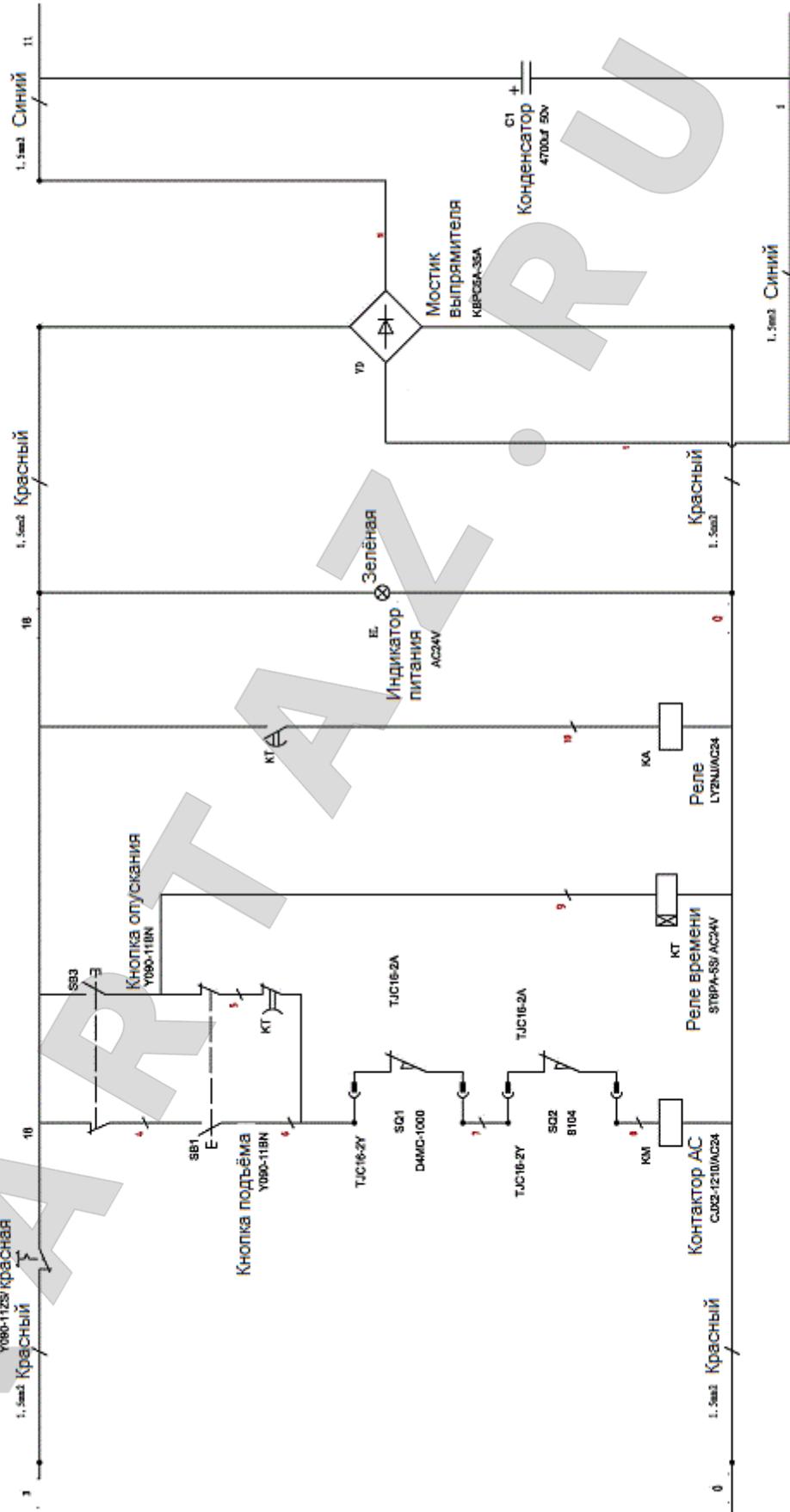
ПРИМЕЧАНИЕ: Для специальных требований по напряжению, действительное напряжение для вашего подъёмника может отличаться от напряжения, указанного на приведённой ниже схеме.

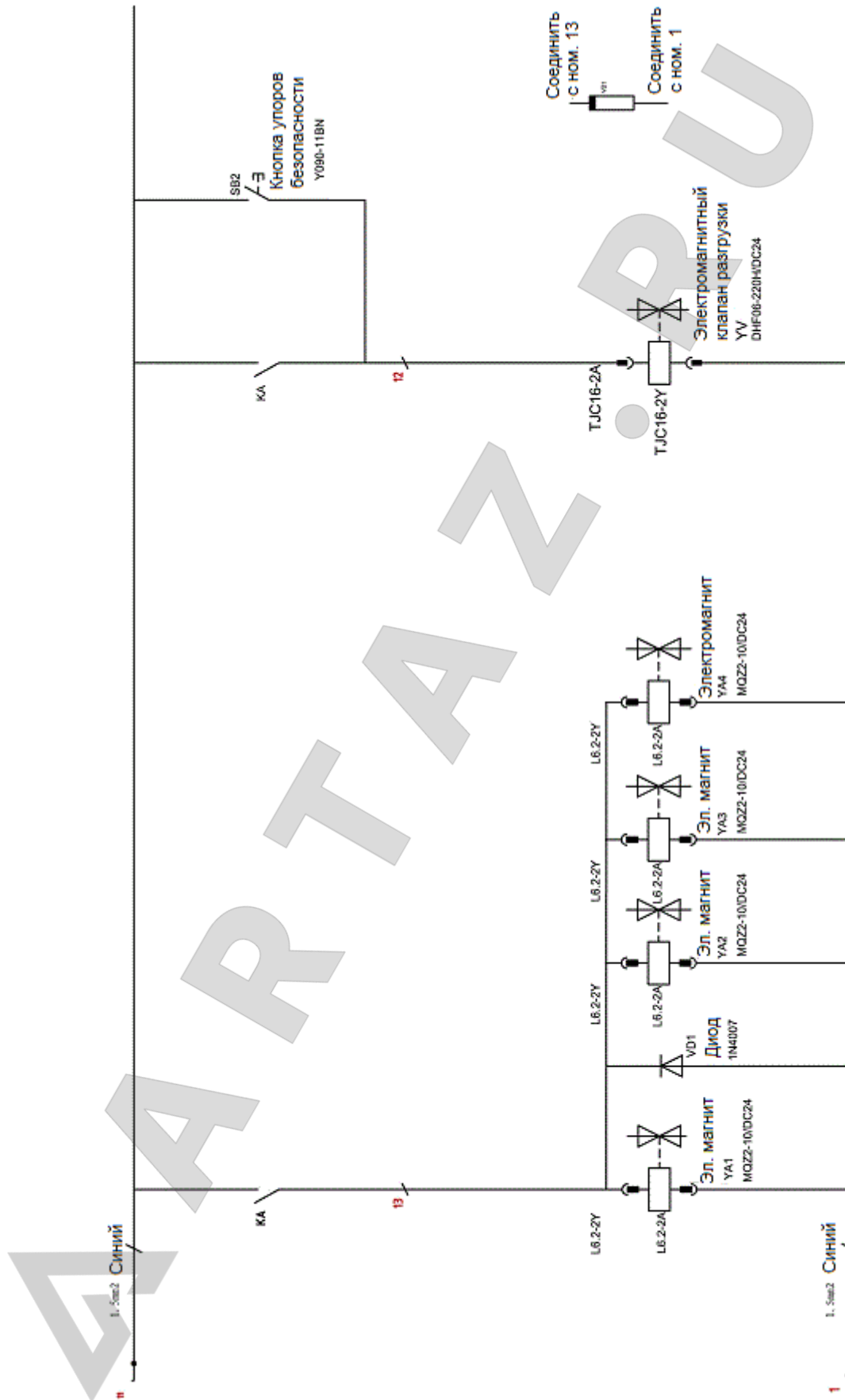
Однофазное электропитание

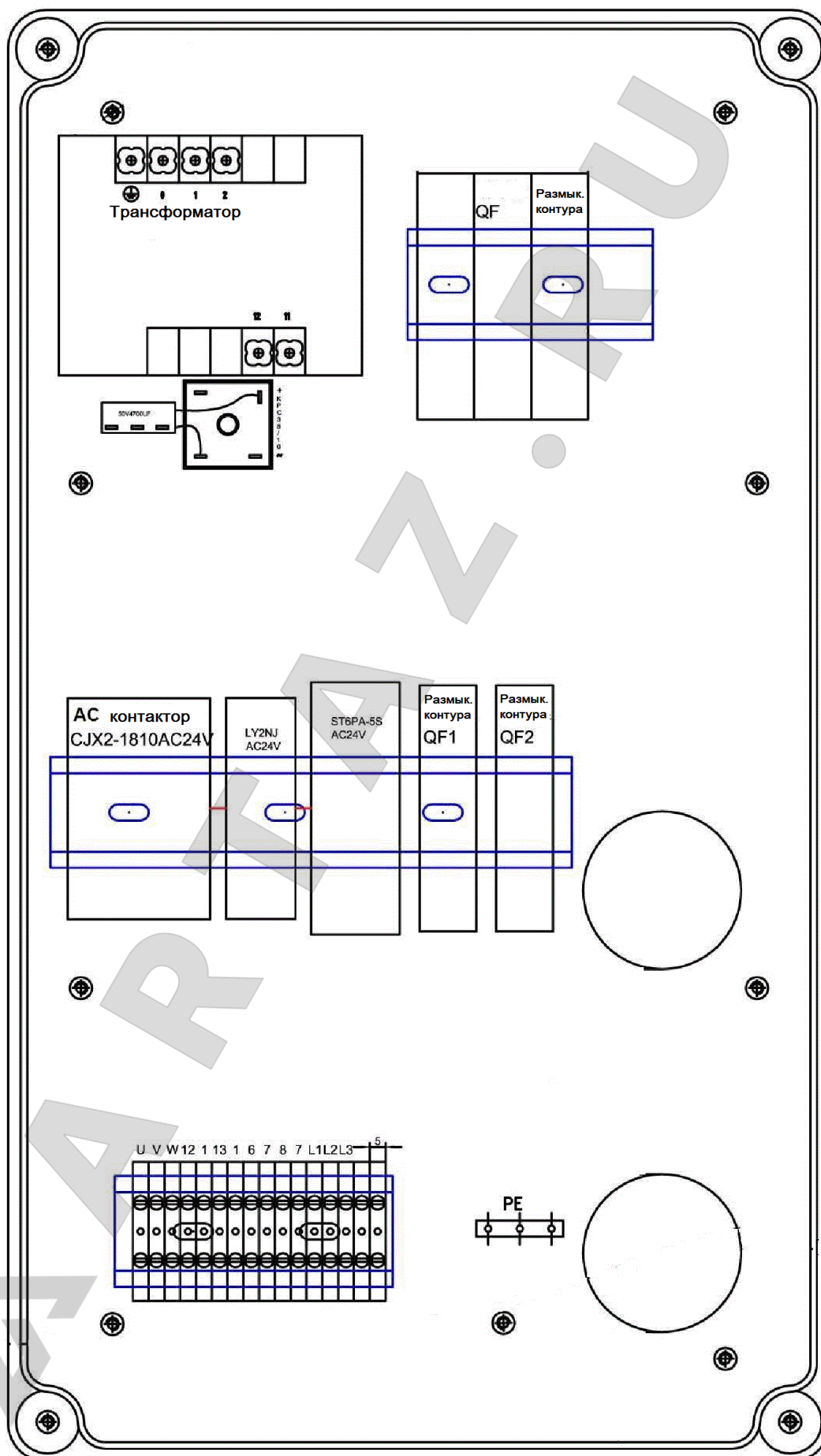


Трёхфазное электропитание

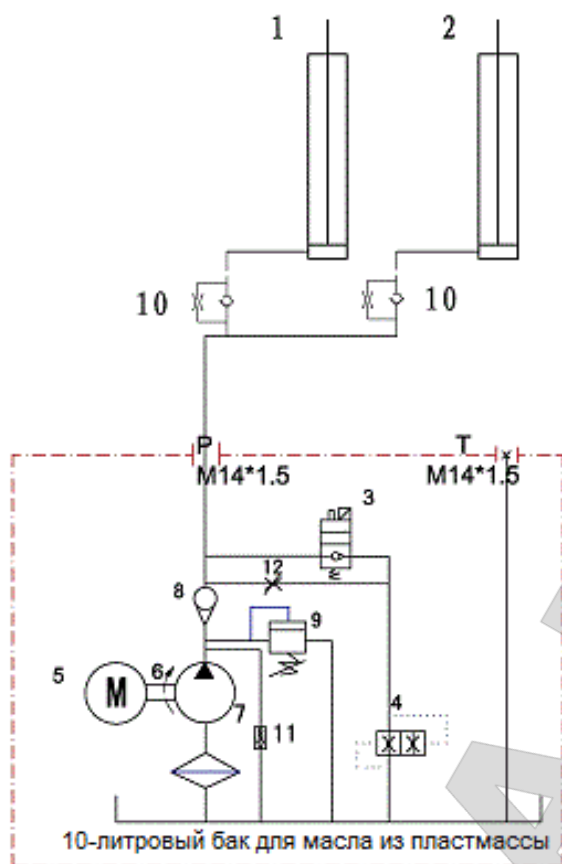




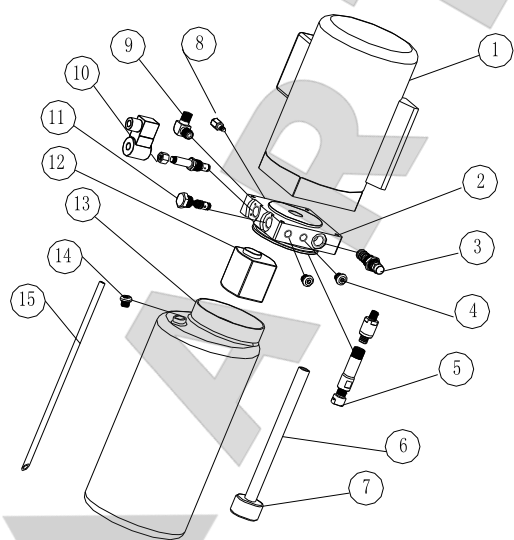




Приложение 5: Рабочая схема гидравлики

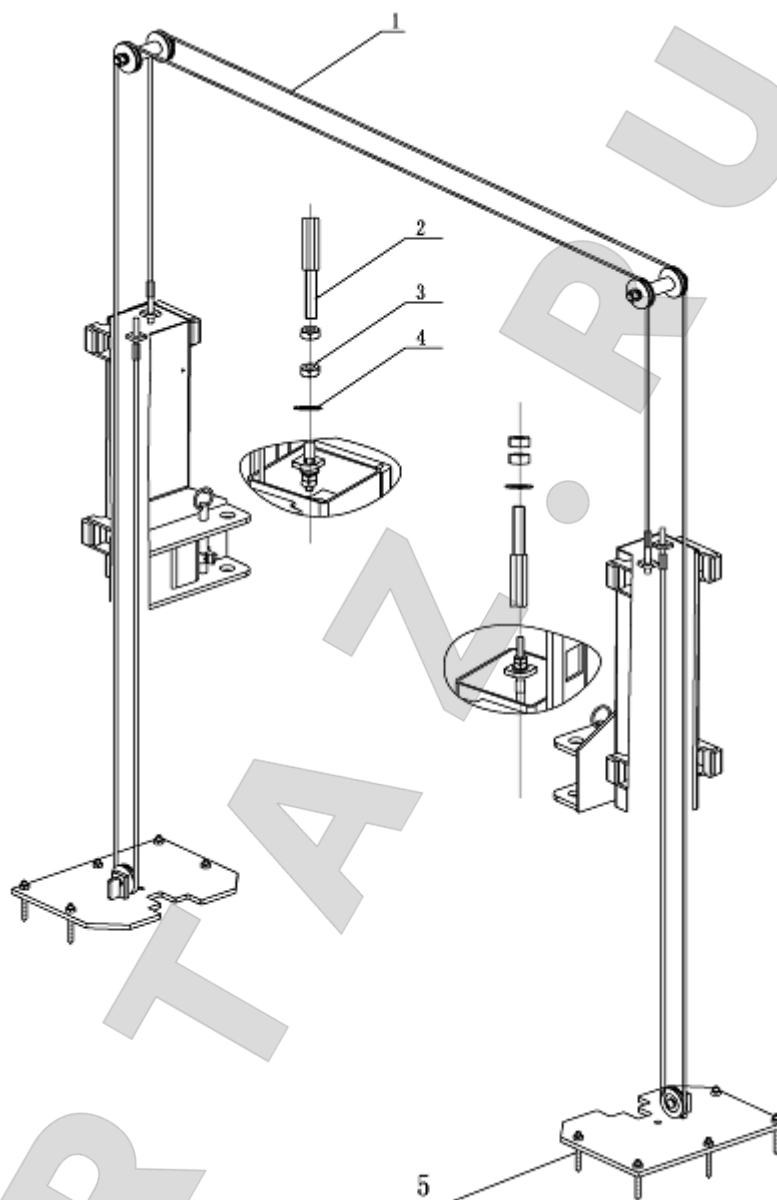


1. Цилиндр привода
2. Вспомогательный цилиндр
3. Электроклапан разгрузки
4. Дросселирующий клапан опускания
5. Мотор
6. Соединение
7. Шестерёнчатый насос
8. Клапан одного направления
9. Клапан перепуска
10. Клапан от выброса масла
11. Амортизирующий клапан
12. Клапан аварийной разгрузки

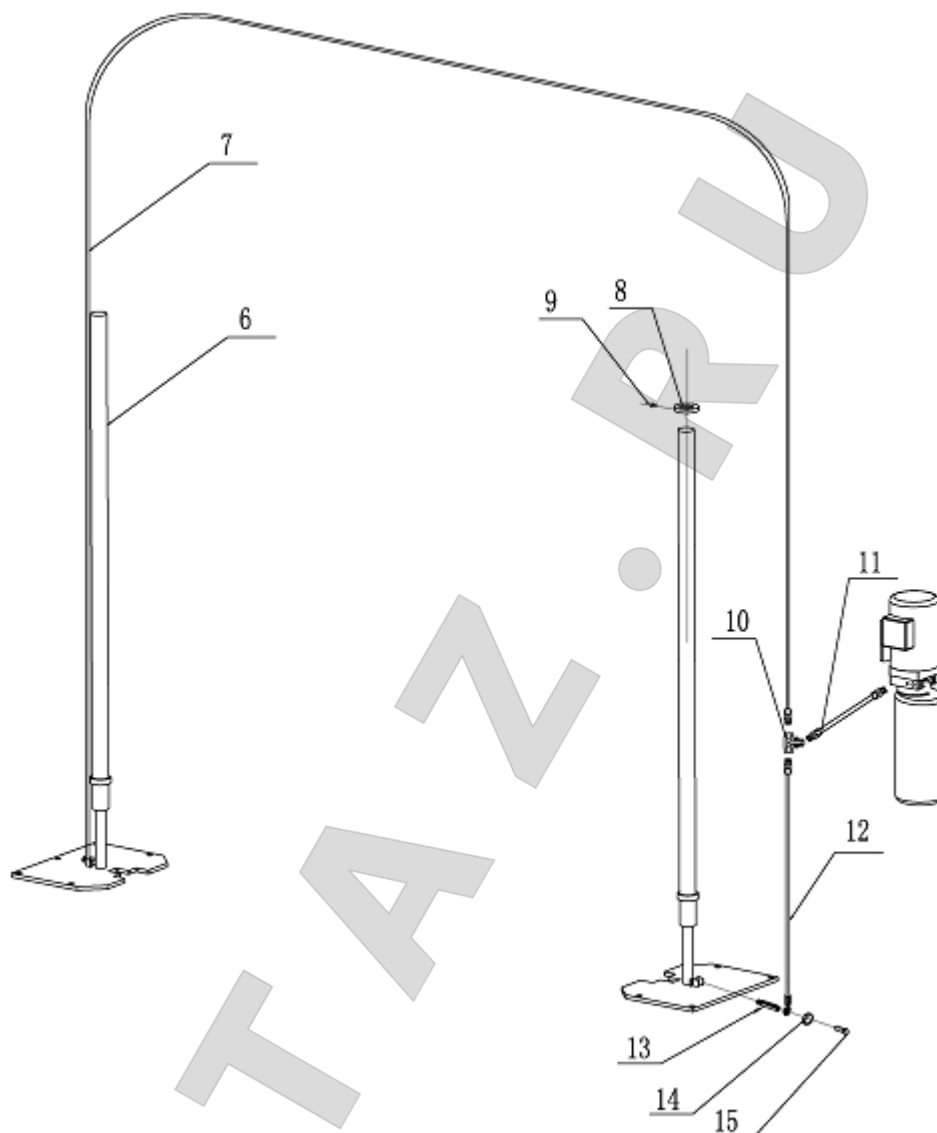


Поз.	Наименование	Кол.
1	Мотор	1
2	Блок гидравлики	1
3	Клапан перепуска	1
4	Съёмная заглушка	2
5	Амортизирующий клапан	1
6	Масло отводящая трубка	1
7	Масляный фильтр	1
8	Дросселирующий клапан	1
9	Крепление шланга гидравл.	1
10	Электроклапан разгрузки	1
11	Клапан одного направления	1
12	Шестерёнчатый насос	1
13	Бак для масла из пластмассы	1
14	Крышка масляного бака	1
15	Шланг перепуска масла	1

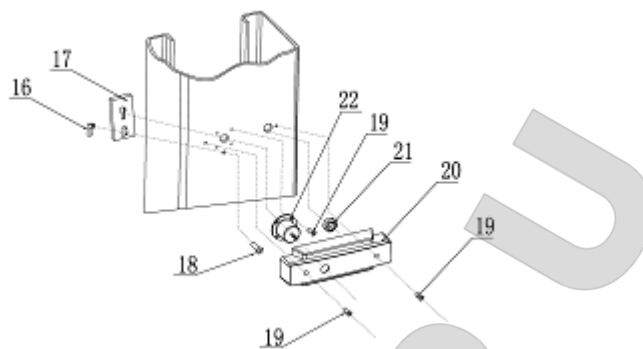
Приложение 6: Отдельные чертежи подъёмника



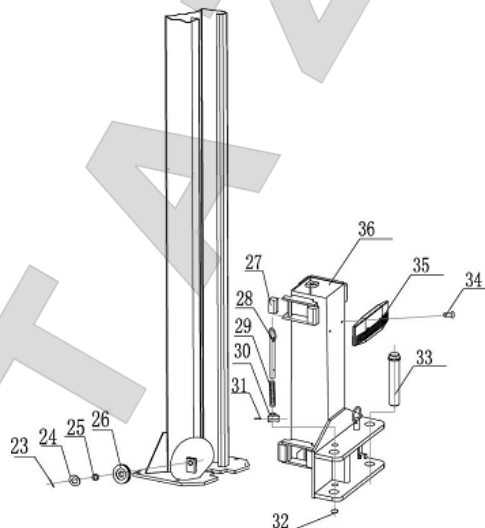
Поз.	Номер дет.	Наименование	Номер черт.	Кол.	Свойства	Прим.
1	615016001С	Стальной трос L=12500 мм		2	Сборка	
2	615016001С	Стальной трос L=12500 мм		2	Сборка	
3	203101012	Шестигранная гайка M20	GB/T610-2000	8	Стандарт	
4	204101011	Плоская шайба 20 класса С	GB/T95-1985	4	Стандарт	
5	201201008	Анкерный болт M18x200		12	Стандарт	



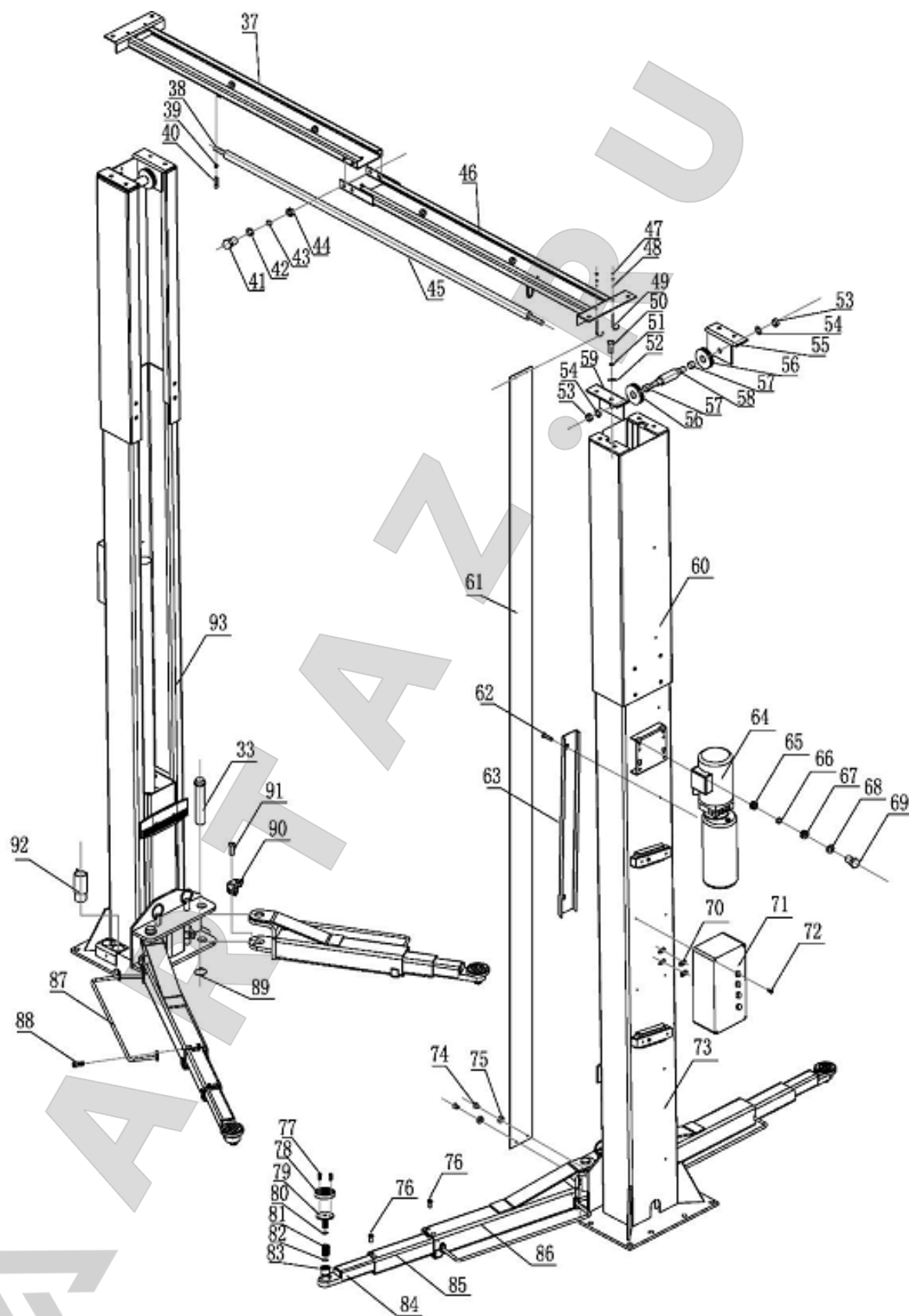
Поз.	Номер дет.	Наименование	Номер черт.	Кол.	Свойства	Прим.
6	615017013	Гидравлический цилиндр	6264-A24	2	Сборка	
7	624002005B	Резиновый гидр. шланг Ø8	L=10100 мм	1	Сборка	
8	410170101B	Кольцо креплен. цилиндра	6264-A24-B1	2	Q235A	
9	201102008	Болт с шестигранной головкой M6x16	GB/T5781-2000	2	Стандарт	
10	614006003	Тройник	6214E-A4-B4	1	Q235A	
11	624001042B	Резиновый гидр. шланг Ø8	L=400 мм	1	Сборка	
12	624002004B	Резиновый гидр. шланг Ø8	L=2265 мм	1	Сборка	
13	615015003	Композ. соед. устройство	6255E-A7-B7	2	Сборка	
14	207103025	Композитная шайба	13,7x20x1,5	4	Медь	
15	615015003	Композ. соед. устройство	6255E-A7-B7	2	Сборка	



Поз.	Номер дет.	Наименование	Номер черт.	Кол.	Свойства	Прим.
16	410040071	Блок позиционирования	6215E-A17	4	Q235A	
17	410040051	Запорная пластина безопасн.	6254E-A13	4	Q235A	
18	202101031	Винт М6х16 с крест. углубл.	GB/T818-2000	4	Стандарт	
19	202101021	Винт М5х10 с крест. углубл.	GB/T818-2000	24	Стандарт	
20	420040100	Защитн. кожух электромагн.	6254E-A15	4	Пластмасса	
21	420040020	Держатель шланга Ø20	6254E-A22	4	Резина	
22	330310005	Электромагнит (малый)	6254E-A14	4	Сборка	



Поз.	Номер дет.	Наименование	Номер черт.	Кол.	Свойства	Прим.
23	206201001	Шплинт Ø 2,5х30	GB/T91-2000	2	Стандарт	
24	410010031	Шайба	6254E-A1-B3	2	Оцинков.	
25	205101008	Подшипник 2518	SF-1	2	Стандарт	
26	6255E-A1-B2	Шкив	6254E-A1-B2	2	Оцинков.	
27	420010010	Блок скольжения	6254E-A2-B5	16	Нейлон	
28	612015006В	Тянущий стержень	6255E-A3-B4	4	Оцинков.	
29	410150121	Пружина сжатия	6254E-A2-B4	4	Оцинков.	
30	410150111	Зубчатый блок	6254E-A2-B3	4	Оцинков.	
31	206102006	Пруж. штифт М5х35	GB/T879-1-2000	4	Стандарт	
32	204301008	Стоп. кольцо Ø 22 тип В	GB/T894-2-1986	4	Стандарт	
33	612015005	Шкворень	6255E-A13	4	Оцинков.	
34	202103021	Винт М8х16 с крест. углубл.	GB/T819-1-2000	4	Стандарт	
35	420130040В	Защитная резин. подушка	6255E-A3-B3	2	Резина	
36	614016003	Каретка	6215E-A3-B1	2	Сварная	





Поз.	Номер дет.	Наименование	Номер черт.	Кол.	Свойства	Прим.
37	614016006	Поперечина (внутренняя)	6215E-A10-B2	1	Сварная	
38	410160023	Стержень защиты крыши	6215E-A10-B3	1	Q235A	
39	203103005	Шестигр. самоконтр.гайка М6 с неметаллической вставкой	GB/T889-1-2000	1	Стандарт	
40	201102010	Болт М6х35 с шестигр. голов.	GB/T5781-2000	1	Стандарт	
41	201102034	Болт М14х25 с шестигр. голов.	GB/T5781-2000	5	Стандарт	
42	204101008	Плоская шайба 14	GB/T95-1985	5	Стандарт	
43	204201007	Пружинная шайба 14	GB/T93-1987	5	Стандарт	
44	203101008	Шестигранная гайка М14	GB/T6170-2000	5	Стандарт	
45	420060010	Трубка из чёрной пены		1	Пена	
46	614016005	Поперечина (внешняя)	6215E-A10-B1	1	Сварная	
47	203101004	Шестигранная гайка М6	GB/T6170-2000	8	Стандарт	
48	204101004	Плоская шайба 6	GB/T95-1985	4	Стандарт	
49	410010051	Стержень защитн. ткани цепи	6254E-A1-B5	4	Стандарт	
50	201102027	Болт М12х30 с шестигр. голов.	GB/T5781-2000	4	Стандарт	
51	204201006	Пружинная шайба 12	GB/T93-1987	4	Стандарт	
52	204101008	Плоская шайба 12	GB/T95-1985	4	Стандарт	
53	203101012	Шестигранная гайка М20	GB/T6170-2000	1	Стандарт	
54	204101011	Плоская шайба 20	GB/T95-1985	1	Стандарт	
55	410060033	Левый опорный кронштейн	6214E-A22-B1	2	Q235A	
56	410130051	Шкив	6255E-A1-B2	4	Q235A	
57	205101008	Подшипник 2518	SF-1	4	Стандарт	
58	410160011	Вал шкива подъёма	6215E-A9-B3	2	Оцинков.	
59	410060023	Правый опорный кронштейн	6214E-A22-B3	2	Q235A	
60	614016004	Продолжение стойки	6215E-A9-B1	2	Сварное	
61	615016004	Ткань защиты цепи	6215E-A5	2	Сборка	
62	202101026	Винт М5х30 с крестообр. угл.	GB/T818-2000	16	Стандарт	
63	410040023	Защита шлангов	6254E-A18	8	Q235A	
64		Силовой узел гидравлики	6215E	1	Сборка	
65	203101006	Шестигранная гайка М10	GB/T6170-2000	4	Стандарт	
66	204201005	Пружинная шайба 10	GB/T93-1987	4	Стандарт	
67	420040010	Противоударная накладка	6254E-A23	4	Резина	
68	204101006	Плоская шайба 10	GB/T95-1985	4	Стандарт	
69	201102020	Болт 10х35 с шестигр. головк.	GB/T5781-2000	4	Стандарт	
70	420040030	Держатель шланга Ø 40	6254E-A21	2	Резина	
71		Коробка управления	6255E	1	Сборка	
72	202101021	Винт М5х10 с крестообр. угл.	GB/T818-2000	4	Стандарт	
73	614016001В	Стойка стороны силового узла	6215E-A1-B1	1	Сварная	
74	202101027	Винт М6х8 с крестообр. угл.	GB/T818-2000	4	Стандарт	
75	204101004	Плоская шайба 6	GB/T95-1985	4	Стандарт	
76	202103019	Винт М8х10 с крестообр. угл.	GB/T819.1-2000	16	Стандарт	
77	202111007	Болт М8х20 с внутр. шестигр.	GB/T70.3-2000	8	Стандарт	
78	420130010	Резиновый поднимающий упор	6214EKZ-A4-B4-C4	4	Резина	
79	612013001	Поднимающий упор	6214EKZ-A4-B4-C1	4	Сварной	
80	204302001	Стопорное кольцо 35	GB/T895.2-1986	4	Стандарт	
81	410130031	Поворотная оболочка	6214EKZ-A4-B4-C2	4	Оцинков.	



Поз.	Номер дет.	Наименование	Номер черт.	Кол.	Свойства	Прим.
82	204302005	Стопорное кольцо 42x2,5	GB/T895.2-1986	8	Стандарт	
83	410130041	Внутренняя повор. оболочка	6214EKZ-A4-B4-C3	4	Оцинков.	
84	614013007	Короткий рычаг	6255E-A4-B3	4	Сварной	
85	614013006	Средний рычаг	6255E-A4-B2	4	Сварной	
86	614013005	Поднимающий рычаг	6255E-A4-B1	4	Стандарт	
87	614013009	Скоба защиты ступней ног	6255E-A4-B1-C7	4	Сварная	
88	202110004	Винт М8х12 с внутр. шестигр.	GB/T70.2-2000	8	Стандарт	
89	204301013	Стопорное кольцо 38	GB/T894.2-1986	4	Стандарт	
90	410150131	Зубчатый блок	6254E-A7-B6	4	Q235A	
91	202109041	Винт М10х20 с внутр. шестигр.	GB/T70.1-2000	12	Стандарт	
92	612013002	Переходник высоты	6214EKZ-A4-B5	4	Оцинков.	
93	614016002В	Стойка	6215E-A2-B1	1	Сварная	

Приложение 7: Перечень запасных частей

Перечень запасных частей – для системы электрооборудования

№п/п	Номер дет.	Наименование	Номер черт.	Кол.	Иллюстрация	Прим.
1	320304001	Включатель питания	LW26G5-20/04	1		
2	320401001	Кнопка	Y090-11BN	3		
3	321201001	Индикатор питания	AD17-22G-AC24	1		
4	320101054	Трансформатор	JBK-160VA220V-24V	1	См. поз. 7	
5	320101055	Трансформатор	JBK-160VA230V-24V	1	См. поз. 7	
6	320101056	Трансформатор	JBK-160VA240V-24V	1	См. поз. 7	
7	320101057	Трансформатор	JBK-160VA380V-24V	1		
8	320101058	Трансформатор	JBK-160VA400V-24V	1	См. поз. 7	
9	320101059	Трансформатор	JBK-160VA415V-24V	1	См. поз. 7	
10	320901001	Контактор АС	CJX2-1210/AC24	1		



№п/п	Номер дет.	Наименование	Номер черт.	Кол.	Иллюстрация	Прим.
11	320801001	Размыкатель контура	DZ47-63 C16 /3P	1		
12	320802001	Размыкатель контура	DZ47-63 C32 /2P	1		
13	320803001	Размыкатель контура	DZ47-63 C3 /1P	1		
14	320803005	Размыкатель контура	DZ47-63 C6 /1P	1	См. поз. 13	
15	320301002	Концевой выключатель	D4MC1000	1		
16	320301011	Концевой выключатель	TZ8108	1		
17	321002001	Мостик выпрямителя	KBPC5A-35A	1		
18	321001004	Конденсатор	4700UF/50V	1		
19	321204002	Коробка управления	большая	1		
20	320601004	Реле	LY2NJ/AC24	1		
21	320601009	Держатель реле	PTF-08A	1		
22	320602001	Реле времени	ST6PA-55/AC24V	1		
23	620602006	Держатель реле времени	PYF-08A	1		





Перечень запасных частей – для системы механики

Поз.	Номер дет.	Наименование	Номер черт.	Кол.	Свойства	Прим.
1	420010010	Башмак скольжения	6254E-A2-B5	16	Нейлон 1010	
2	420040050B	Резиновая подушка	6254E-A7-B4-C4	4	Резина	
3	207101022	Уплотнительное кольцо	ID 7.6x2.62			
4	207103002	Уплотн. кольцо Y-формы	B7-50x40x7			
5	207105004	Противопыльное кольцо	DHS38(38x46x6)			

ARTAZ.RU

