

ИНСТРУКЦИЯ ПО ЭКСПЛУАТАЦИИ

Двухстоечный электрогидравлический
подъемник с нижней синхронизацией
Модель A235M1

Двухстоечный электрогидравлический
подъемник с верхней синхронизацией
Модель A235CM1





руководство пользователя

Двухстоечные подъемники, модели: A235M1/A235CM1

Содержание

- I. Особенности продукта и спецификация
- II. Требования к установке
- III. Шаги установки
- IV. Схема в разобранном состоянии
- V. Тестовый запуск
- VI. Инструкция по работе
- VII. Обслуживание
- VIII. Возможные неполадки
- IX. Запчасти



ИНСТРУКЦИЯ ПО ЭКСПЛУАТАЦИИ
ATIS
I. Особенности продукта и спецификация
**Двухстоечный электрогидравлический подъемник с нижней синхронизацией
 Модель A235M1**

- Компактный дизайн.
- Двойные гидравлические, направленные цилиндры
- Самосмазывающиеся UHMW полиуретановые ползунки
- Управление стопорами с одной точки, двойная безопасность
- Симметричный (2в1) дизайн лап, помогает с легкостью зафиксировать автомобиль
- Регулируемые резиновые подкладки.

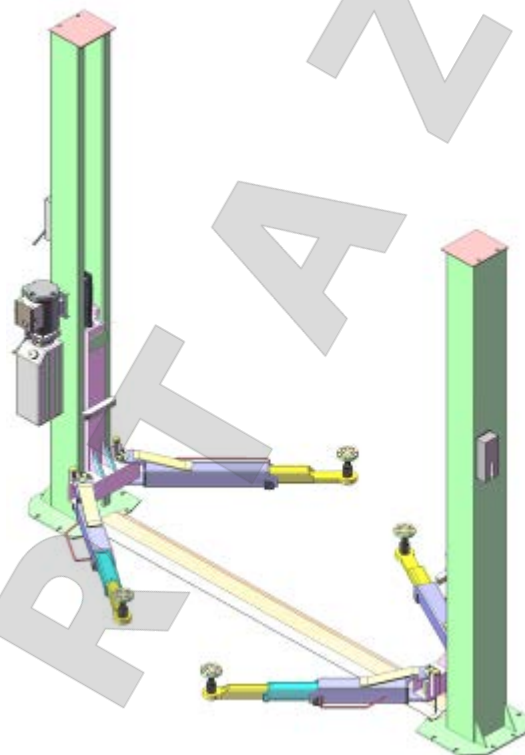


Рис. 1

Спецификация моделей A235/A235M

Модель	Грузоподъемность	Время подъема	Высота подъема	Макс. Высота	Макс. Ширина	Расстояние между колоннами	Минимальная высота подкладки
A235M1	3.5 тн	36сек	1825-1905 мм	2850 мм	3390 мм	2780 мм	80 мм

ИНСТРУКЦИЯ ПО ЭКСПЛУАТАЦИИ
ATIS
**Двухстоечный электрогидравлический подъемник с верхней синхронизацией
 Модель A235CM1**

- Практичный дизайн, предотвращающий износ и поломку деталей.
- Двойные гидравлические, направленные цилиндры
- Самосмазывающиеся UHMW полиуретановые ползунки
- Управление стопорами с одной точки, двойная безопасность
- Аварийная остановка при превышении уровня подъема.
- Симметричный (2в1) дизайн лап, помогает с легкостью зафиксировать автомобиль
- Адаптеры в комплекте 1.5", 3", 6"

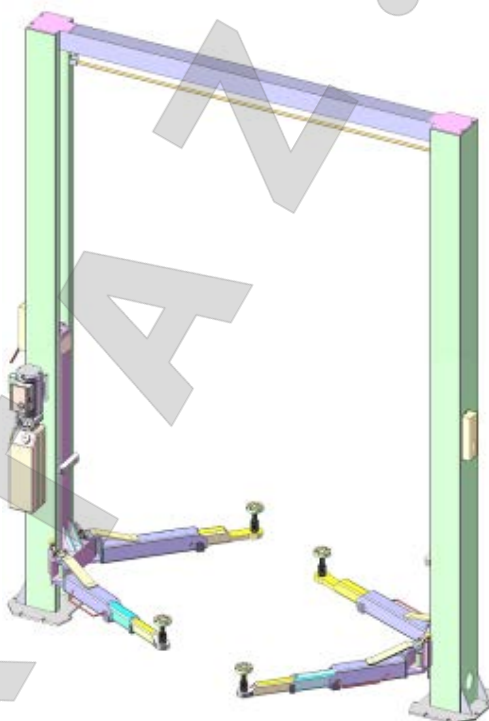


Рис. 2

Спецификация модели A235CM1

Модель	Грузоподъемность	Время подъема	Высота подъема	Максимальная высота	Максимальная ширина	Расстояние между колоннами	Мин. высота подхвата
A235CM1	3.5тн	36 сек	1825-1905 мм	3607 мм	3390 мм	2780мм	80мм

ИНСТРУКЦИЯ ПО ЭКСПЛУАТАЦИИ

ATIS

Движение лап (A235/A235M/235C)

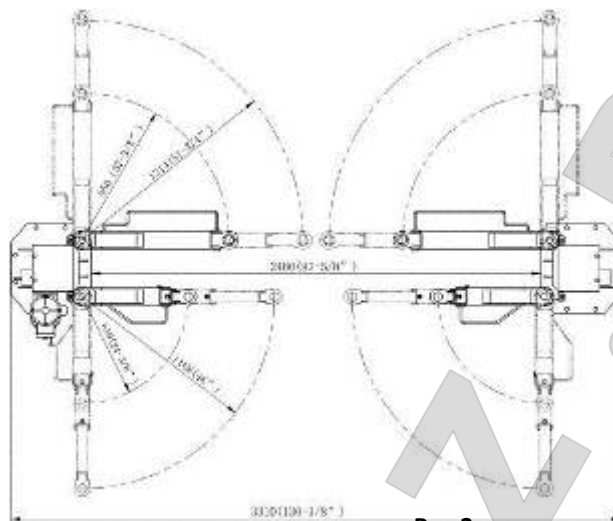


Рис 3

II. Требования к установке

A. Необходимые инструменты

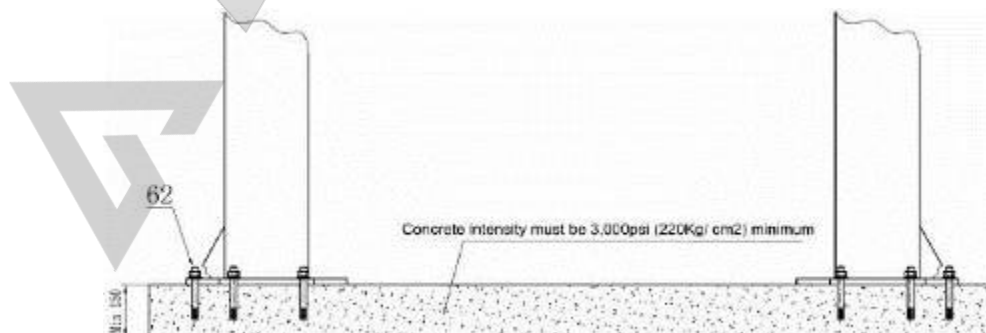
- | | |
|---|--------------------------------------|
| - Ударная дрель | - 3/4" тонкостенная алмазная коронка |
| - Молоток | - Уровень длиной не менее 1.2 м |
| - Рожковый гаечный ключ: 7/16" – 1-1/8" | - Шестигранный ключ |
| - Набор накидных ключей с трещоткой: 7/16" – 1-1/8" | - Средний разводной ключ |
| - Средний газовый ключ | - Монтировка для установки шайб |
| - Средняя отвертка под винт с плоской головкой | - Меловой шнур |
| - Измерительная лента длиной не менее 7.5 м | - Острогубцы |

B. Особенности фундамента (См Рис. 4)

Фундамент должен класться в соответствии со стандартами указанными в этой инструкции.

Пренебрежение данной инструкцией может привести к падению подъемника

- Толщина фундамента должна быть не меньше 150мм и без увязки под арматуру.
- Дождитесь пока фундамент полностью высохнет.
- Фундамент должен быть хорошего качества и прочностью не ниже 3,000 psi (220kg/cm²).
- Поверхность должна быть абсолютно ровной и без трещин.

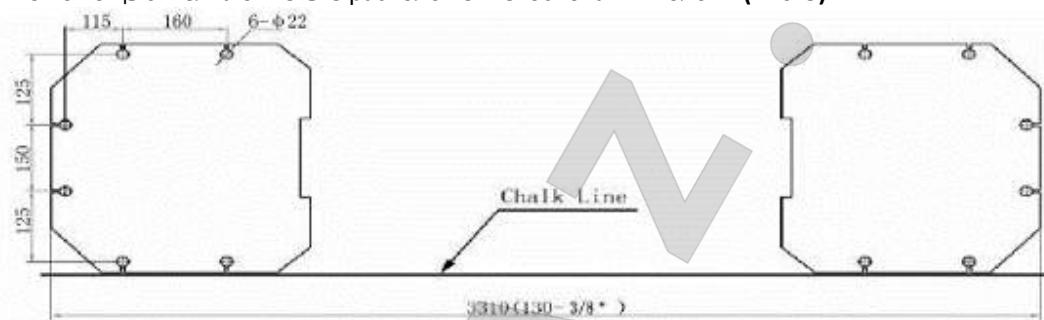


ИНСТРУКЦИЯ ПО ЭКСПЛУАТАЦИИ**ATIS****С. Электросеть**

Мощность электросети должна быть не меньше ЗНР . Толщина кабеля должна быть не меньше 2.5mm^2 , также он должен быть хорошо заземлен.

III Шаги установки**А. Место установки**

Проверьте зону установки на соответствие всем требованиям (фундамент, выезд размер итд.)

В. С помощью мелка отметьте расположение основания колонн (Рис. 5).

1. Проверьте все детали перед сборкой. Аккуратно достаньте ящик с запчастями и сверьте запчасти в соответствии со списком
2. Откройте картонную коробку и сверьте запчасти в соответствии со списком.
3. Проверьте пакетики на наличие всех мелких деталей



ИНСТРУКЦИЯ ПО ЭКСПЛУАТАЦИИ

ATIS

D. Установка стоек

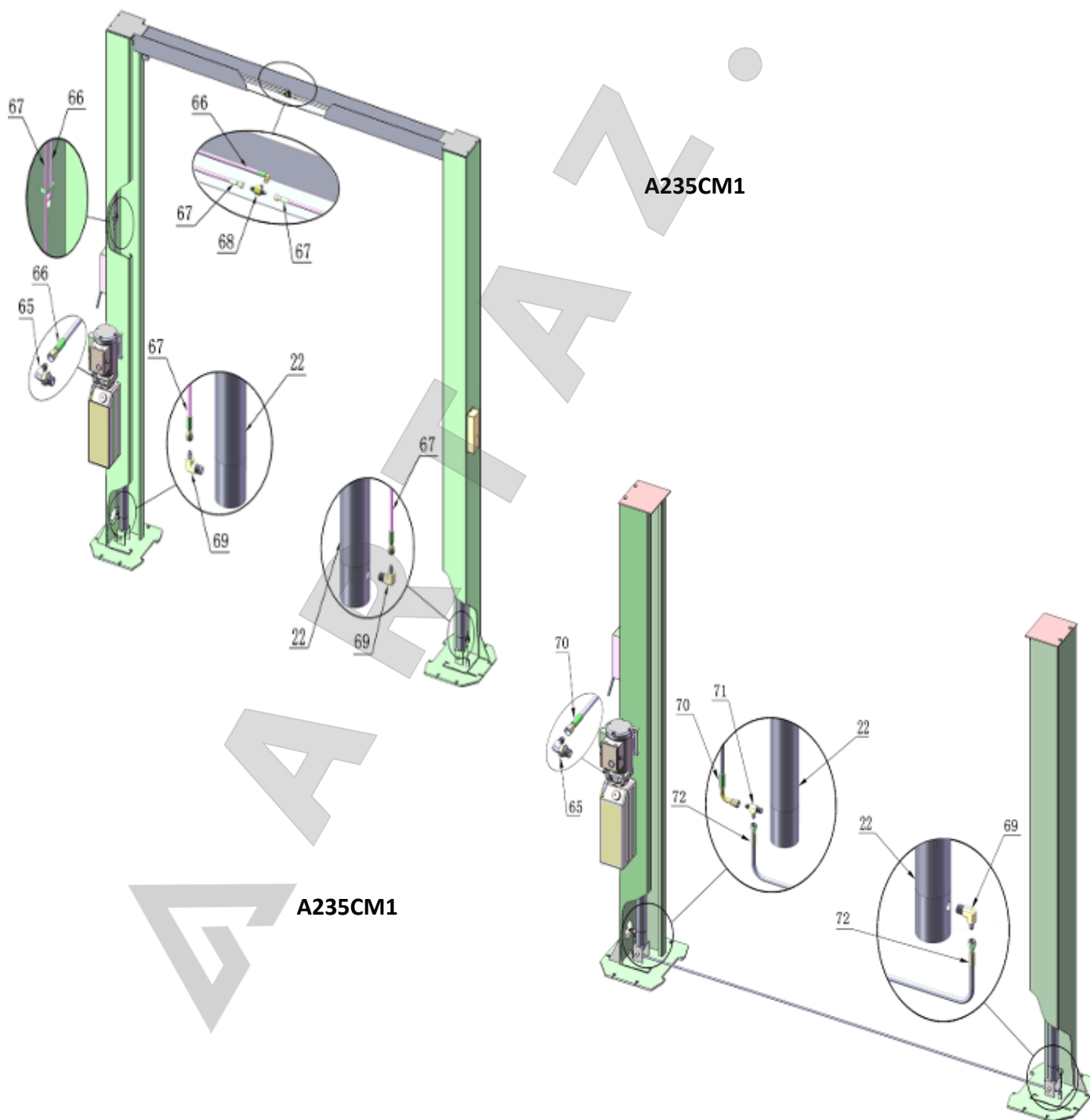
Установите стойки в отмеченные на фундаменте точки, определите положение источника питания.

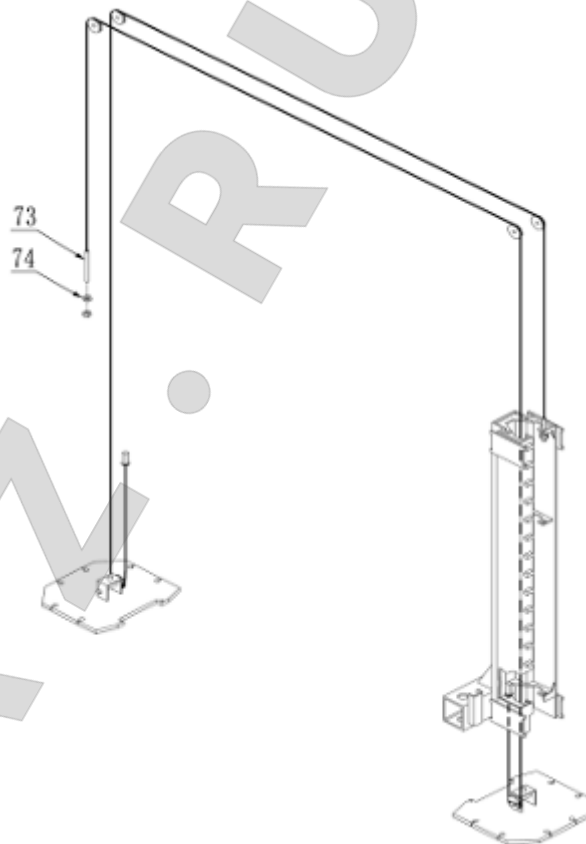
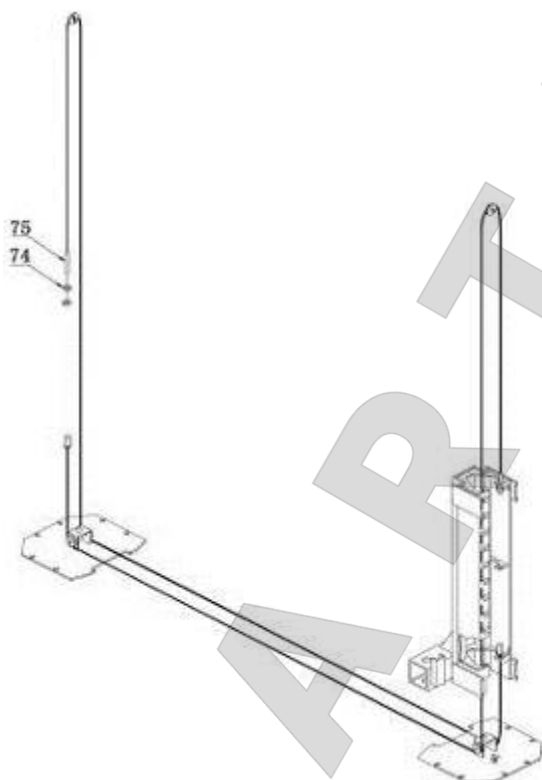
E. Сборка

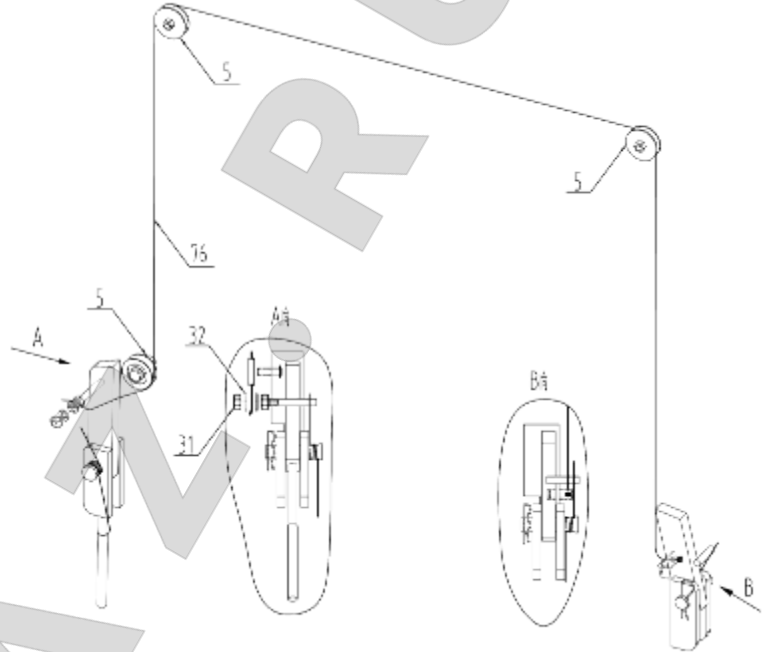
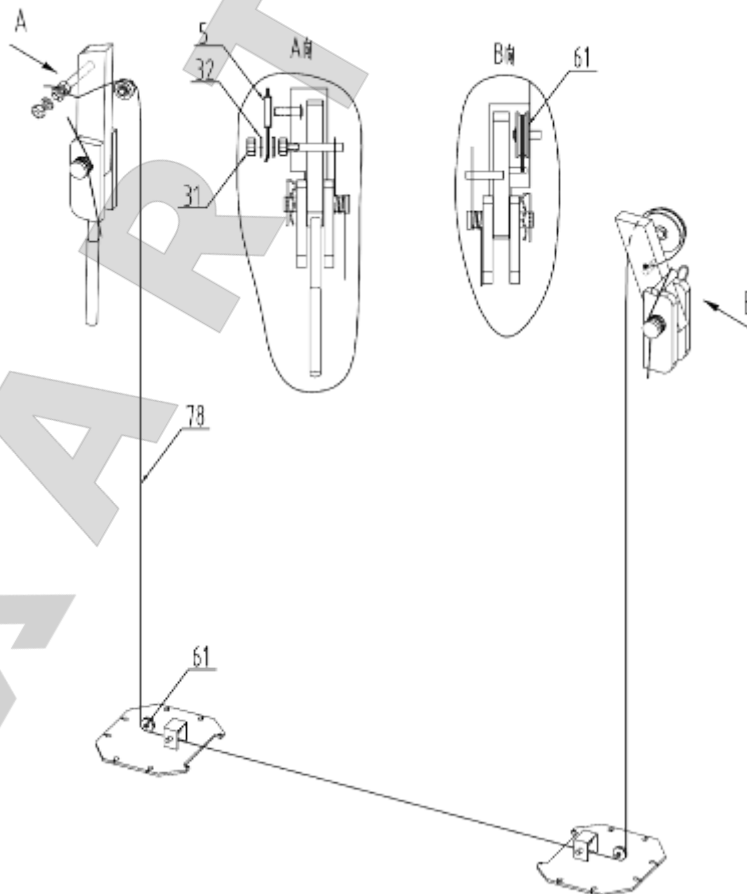
Установка гидравлических соединений

Внимание: Гидравлические соединения должны быть подключены так же, как показано на схеме .

Иначе она повредится во время работы подъемника



ИНСТРУКЦИЯ ПО ЭКСПЛУАТАЦИИ**ATIS****Ф. Установка троса****Модель A235C (Рис.)8****Рис. 8****Model A235M (Рис.. 9)****Рис. 9**

ИНСТРУКЦИЯ ПО ЭКСПЛУАТАЦИИ**ATIS****Г. Установка стопора и страхующего троса (См. рис. 10, рис. 11)****A235CM1****Рис. 10****A235M1**

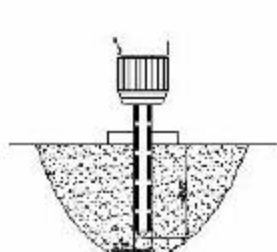
ИНСТРУКЦИЯ ПО ЭКСПЛУАТАЦИИ

ATIS

Рис. 11

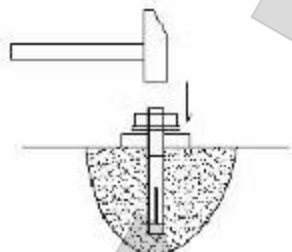
Н. Фиксация колонн

Убедитесь что колонны установлены правильно. С помощью дрели просверлите отверстия в фундаменте вставьте анкера. Вбейте их в отверстия с помощью молотка так, чтобы прокладки оказались непосредственно на основании стойки и зафиксируйте их. (См Рис. 12)

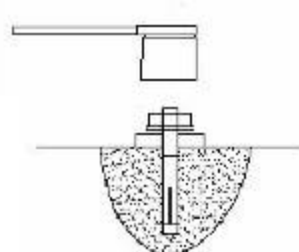


Сверление

Рис. 12



Вбивание

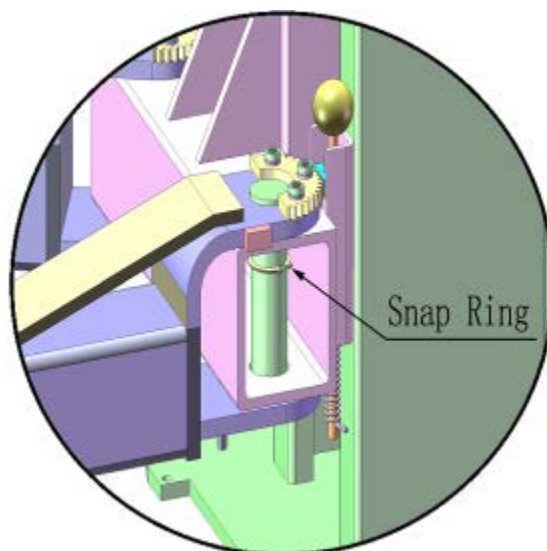
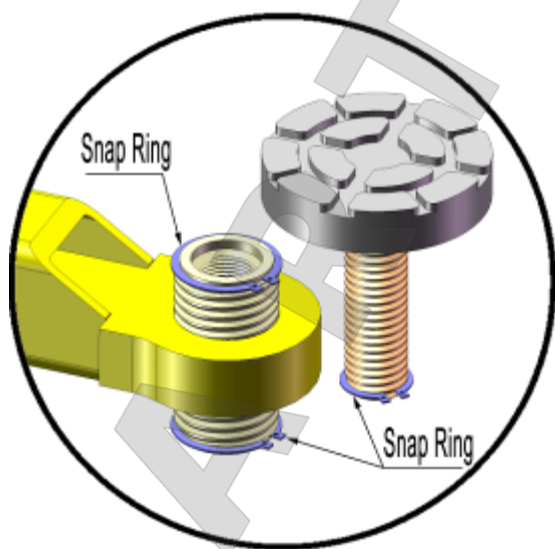


Фиксирование

И. Установка лап и подкладок.

Установите лапы, подкладки и стопорные кольца. Подключите силовой агрегат к подъемнику, соедините гидравлическую систему и затените все болты. Заполните резервуар маслом.

(Важно: Для обеспечения лучшей работы подъемника и его долгой службы, используйте гидравлическое масло ISO-46)



ИНСТРУКЦИЯ ПО ЭКСПЛУАТАЦИИ

ATIS

Л. Проводка электросети (См Рис.13, 14)

Подключите силовой агрегат к сети, проверьте правильность подключения .

Для А235СМ1 убедитесь что кнопка ограничения подъема установлена правильно (см. рис 13а)
 (Внимание: Для полной безопасности, убедитесь, что кабель хорошо заземлен).

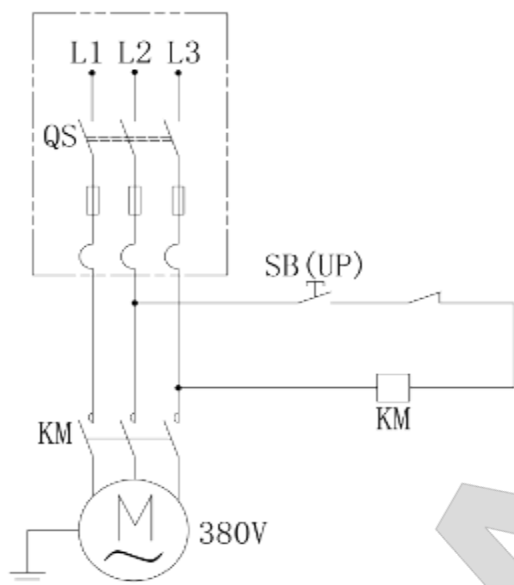


Рис 13.

Модель А235СМ1

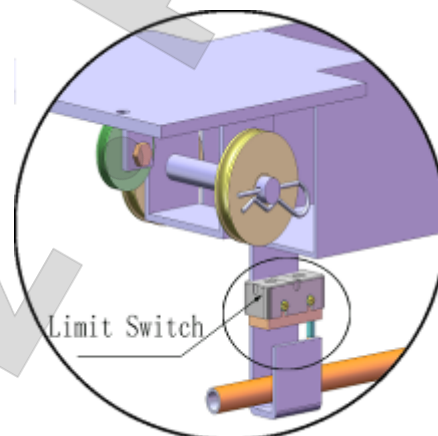


Рис. 13а

Модель А235М1

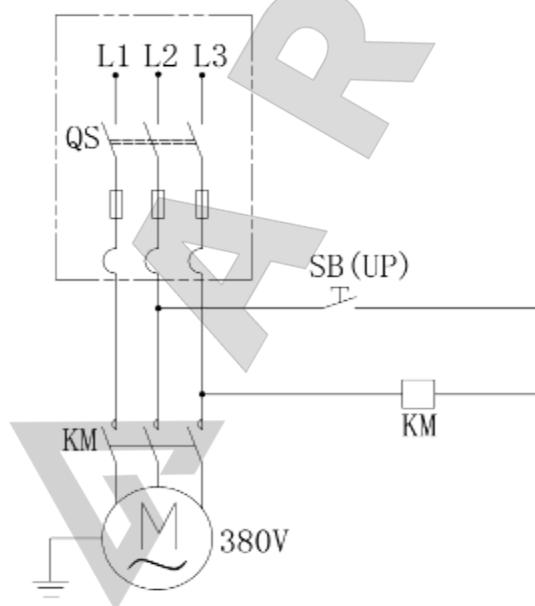
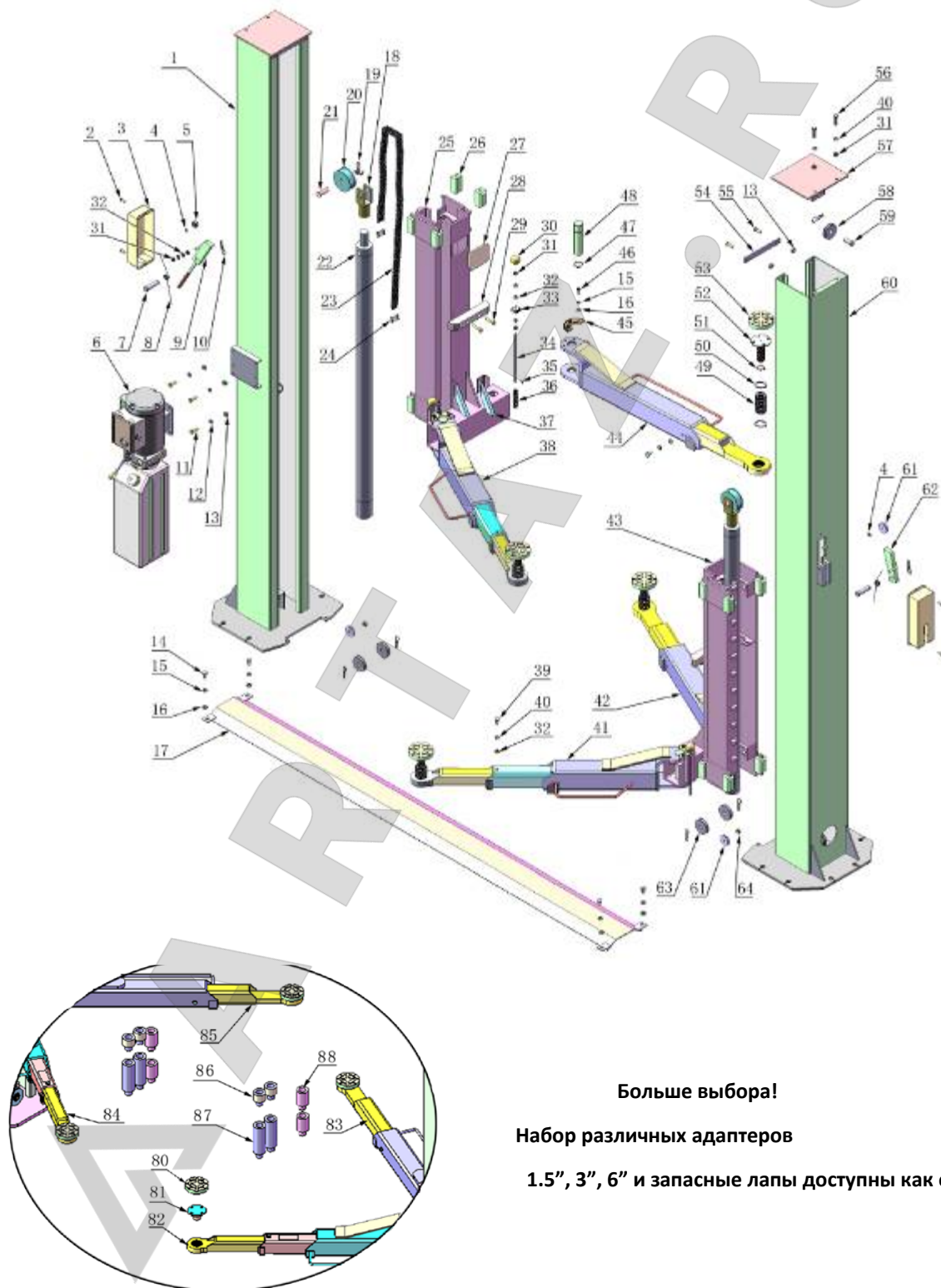


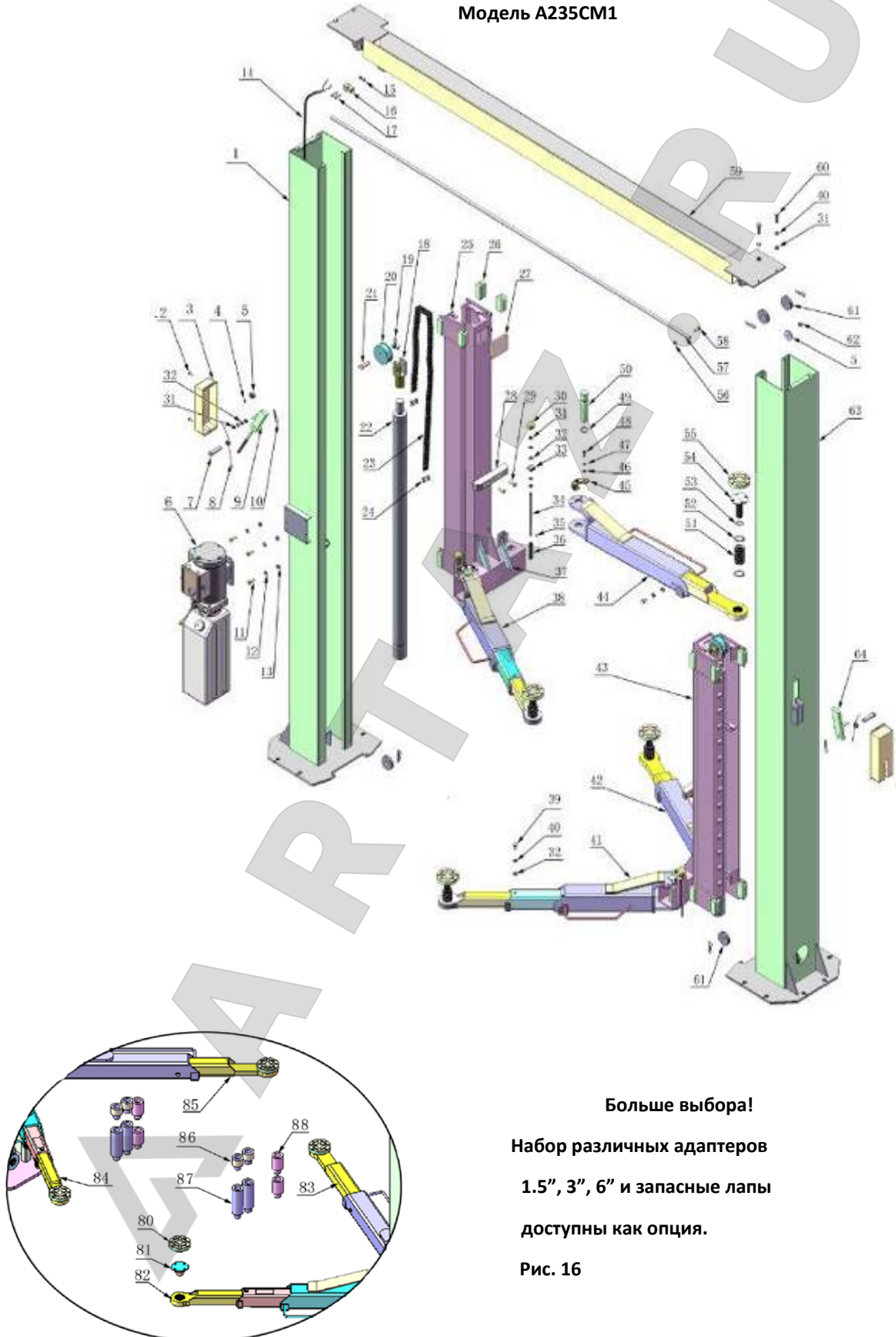
Рис 14

ИНСТРУКЦИЯ ПО ЭКСПЛУАТАЦИИ
ATIS
IV. Вид в разобранном состоянии
Модель A235M1

Больше выбора!
Набор различных адаптеров
1.5", 3", 6" и запасные лапы доступны как опция.

ИНСТРУКЦИЯ ПО ЭКСПЛУАТАЦИИ

ATIS

Модель A235CM1



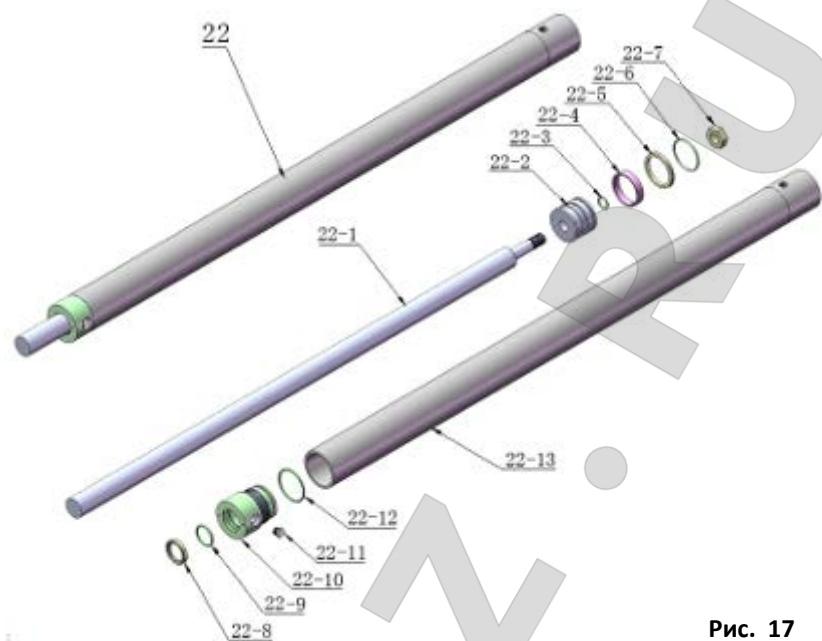
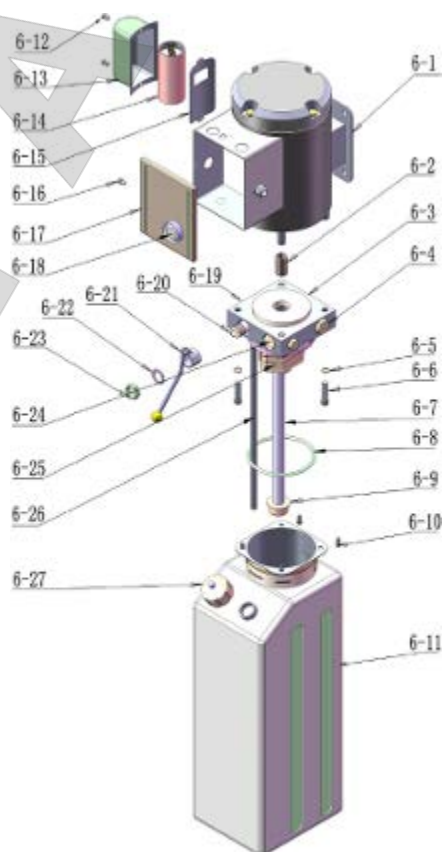
Больше выбора!

Набор различных адаптеров

1.5", 3", 6" и запасные лапы

доступны как опция.

Рис. 16

ИНСТРУКЦИЯ ПО ЭКСПЛУАТАЦИИ**ATIS****Цилиндры****Рис. 17****Силовой агрегат****Рис. 18**

V. Тестовый запуск

ИНСТРУКЦИЯ ПО ЭКСПЛУАТАЦИИ

ATIS

1. Регулировка синхронизирующего троса (Рис 18)

Натяните троса с обеих сторон. У них должно быть одинаковое натяжение и они должны срабатывать синхронно. Накройте каретки пластиковым кожухом

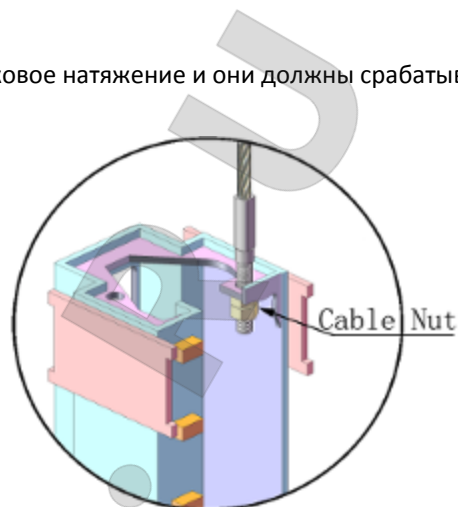


Рис. 18

2. Регулировка устройств безопасности

Поднимите лапы и зафиксируйте на одинаковой высоте, затяните трос безопасности и немного опустите подъемник, затем закрепите троса. Убедитесь, что устройство безопасности всегда срабатывает.

3. Изменение скорости опускания

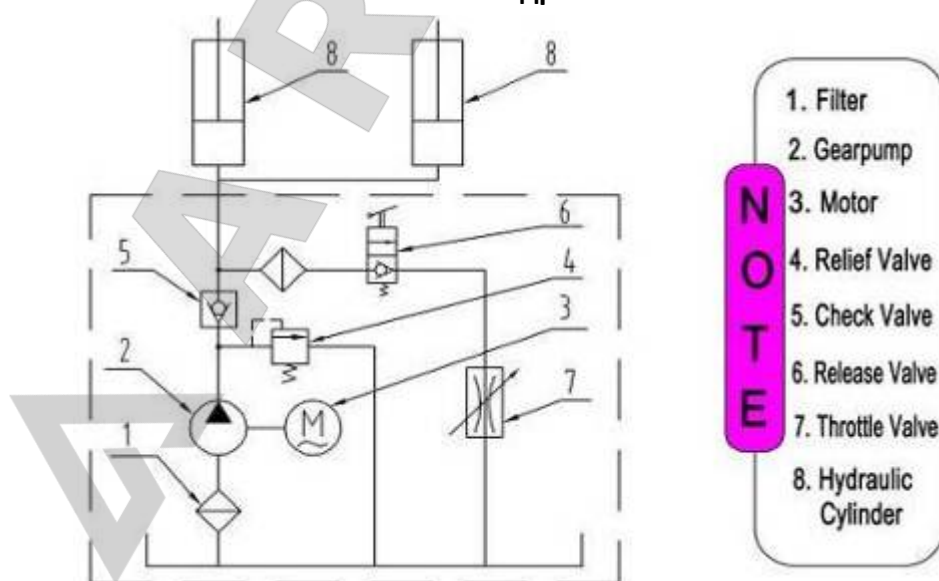
Вы можете уменьшить скорость опускания подъемника, для этого нужно: ослабить фиксатор дроссельной заслонки, затем поверните дроссельную заслонку чтобы уменьшить скорость подъема, или против часовой что бы увеличить. Не забудьте затянуть фиксатор

Важно: Для некоторых силовых агрегатов уже задана минимальная скорость на заводе. Ее нельзя изменить

4. Проверка с нагрузкой

После всех настроек, проверьте правильность работы подъемника с нагрузкой. Поднимайте груз на небольшую высоту несколько раз, убедитесь что лапы работают синхронно, и автоматические стопора срабатывают синхронно. Поднимите лапы до конца. Если что то работает неправильно, проведите полную настройку с самого начала..

Рис. 19 Гидравлическая система



ИНСТРУКЦИЯ ПО ЭКСПЛУАТАЦИИ**ATIS****VII. Инструкция по работе****Чтобы поднять автомобиль**

- Очистите зону вокруг подъемника;
- Опустите лапы до конца;
- Укоротите лапы до минимума;
- Раскройте лапы;
- Установите автомобиль между колонн;
- Передвиньте лапы под точки захвата автомобиля; Важно: Все подставки должны соприкоснуться с дном автомобиля, в местах рекомендуемым производителем
- Нажмите кнопку UP. Дождитесь пока автомобиль полностью зафиксирован на подставках. Проверьте устойчивость автомобиля;
- Продолжайте поднимать автомобиль до нужной вам высоты, следите за балансом автомобиля;
- Зафиксируйте подъемник на точках подхвата. Машина готова к ремонту.

Чтобы опустить подъемник

- Убедитесь в том, что под подъемником нет тележек с инструментами, вспомогательных устройств, людей.
- Приподнимите немного автомобиль, уберите стопора, и медленно опустите подъемник
- Укоротите лапы;
- Откатите автомобиль и выключите подъемник

Обслуживание**Ежемесячно:**

- Проверьте затяжку анкеров;
- Проверьте все соединения, болты, и провода;
- Смажьте троса;
- Проверьте целостность гидравлической системы, на предмет разрывов и протечек;
- Проверьте устройство безопасности;
- Смажьте все ролики;

Важно: Все анкера должны быть затянуты до конца. Если хотя бы один из болтов крепится не до конца, не используйте подъемник до устранения неполадки.

Каждые 6 месяцев:

- Проверьте все движущие части на предмет, поломок трещин вмятин или других повреждений.
- Проверьте синхронность работы тросиков, если необходимо, подтяните.
- Проверьте колонны, они должны стоять ровно.
- Если необходимо замените резиновые подставки.
- Проверьте устройство безопасности.

13. Возможные неисправности

Возможная причина	Причина	Методы устранения
Не работает двигатель	1. Не работает кнопка 2. Испортилась электропроводка 3. Мотор сгорел 4. Перегорел микровыключатель 5. Перегорел концевой выключатель	1. Замените кнопку 2. Проверьте, проводку и почините при необходимости 3. почините или замените мотор 4. Замените микровыключатель 5. Замените концевой выключатель
Двигатель работает, но подъемник не поднимается	1. Мотор вращается не в ту сторону 2. Подъемное устройство не работает 3. Клапан опускания поврежден или не герметичен 4. Нарушена герметичность перепускного клапана 5. Низкий уровень масла	1. Поменяйте местами провода 2. Почините или замените 3. Почините или замените 4. Почините или замените 5. Заполните бак



ИНСТРУКЦИЯ ПО ЭКСПЛУАТАЦИИ

ATIS

Подъемник не фиксируется на высоте	1. Не работает клапан 2. Клапан поврежден или не герметичен 3. Цилиндр или арматура протекают	Почините или замените
Подъемник медленно опускает	1. Засорился перепускной клапан 2. Маленький вольтаж 3. В масло попал воздух 4. Протекает насос 5. Лифт перегружен	1. Очистите клапан 2. Проверьте сеть 3. Перезалейте масло 4. Замените насос 5. Проверьте массу автомобиля
Лифт не опускается	1. Не сняты стопора 2. Опускной клапан поврежден 3. Блокировочный тросик поврежден 4. Засорился перепускной клапан	1. Снимите стопора 2. Замените или почините 3. Замените 4. Очистите клапан

IX. Список запчастей от двухстоечных подъемников

Model A235M1				
Item.	Part No.	Description	Qty.	Note
			A235 M1	
1	201001	Powerside Post	1	
2	209009	Cup Head Bolt	4	
3	209008	Safety Cover	2	
4	209010	Snap Ring	2	
5	209011	Nylon Pulley	1	
6	209002	Hydraulic Power Unit	1	
7	209006	Safety Pin	2	
8	209007	Safety Spring	2	
9	209013	Powerside Safety Assy.	1	
10	209012	Hair Pin	8	
11	209003	Hex Bolt	4	
12	209004	Rubber Ring	4	
13	209005	Nylok Nut	8	
14	201002	Hex Bolt	4	
15	209034	Lock Washer	16	
16	209033	Washer	16	
17	201003	Floor Cover	1	
18	201004	Chain Pulley Assy.	2	
19	201005	Split Pin	2	
20	201006	Chain Pulley	2	
21	201007	Pin For Chain Pulley	2	
22	201008	Hydraulic Cylinder	2	
23	201009	Chain	2	
24	201010	Chain Connector	4	
25	201011	Powerside Lifting Head	1	
26	206044	Slider	16	
27	209016	Carriage Plastic Cover	2	
28	206045	Protective Rubber	2	
29	206046	Bolt	4	
30	209020	Plastic Ball	4	





ИНСТРУКЦИЯ ПО ЭКСПЛУАТАЦИИ

ATIS

31	209021	Hex Nut	12	
32	209022	Washer	18	
33	209023	Teeth	4	
34	209024	Arm Lock Bar	4	
35	209025	Hair Pin	4	
36	209026	Spring	4	
37	209027	Protective Rubber Sets	4	
38	201012	Lifting Arm – Front Right (3-Stage)	1	
39	209038	Hex Bolt	6	
40	209039	Lock Washer	14	
41	201013	Lifting Arm – Front Left (3-Stage)	1	
42	201014	Lifting Arm – Rear Left (2-Stage)	1	
43	201015	Offside Lifting Head	1	
44	201016	Lifting Arm – Rear Right (2-Stage)	1	
45	209035	Gear	4	
46	209032	Socket Bolt	12	
47	209031	Snap Ring	4	
48	209030	Lifting Arm Pin	4	
49	206034	Outer Screw	4	
50	206033	Snap Ring	8	
51	206032	Snap Ring	4	
52	206031	Inner Screw	4	
53	209041	Rubber Pad	4	
54	201017	Connecting Bar	2	
55	209043	Hex Bolts	4	
56	209046	Hex Bolts	4	
57	201018	Topplate	2	
58	209045	Big Pulley	2	
59	209044	Pin for Pulley	2	
60	201019	Offside Post	1	
61	209049	Plastic Pulley	3	
62	209050	Offside Safety Assy.	1	
63	209057	Small Pulley	4	
64	209056	Nylok Nut	2	

A235C M1				
Item.	Part No.	Description	Qty.	Note
			A235C M1	
1	202001	Powerside Post	1	
2	209009	Cup Head Bolt	4	
3	209008	Safety Cover	2	
4	209010	Snap Ring	1	
5	209049	Plastic Pulley	3	
6	209002	Hydraulic Power Unit	1	
7	209006	Safety Pin	2	
8	209007	Safety Spring	2	
9	209013	Powerside Safety Assy.	1	
10	209012	Hair Pin	8	
11	209003	Hex Bolt	4	





ИНСТРУКЦИЯ ПО ЭКСПЛУАТАЦИИ

ATIS

12	209004	Rubber Ring	4	
13	209005	Nylok Nut	4	
14	211010	Wire Cable	1	
15	211009	Hex Nut	2	
16	211008	Limit Switch	1	
17	211007	Cup Head Bolt	2	
18	201004	Chain Pulley Assy.	2	
19	201005	Split Pin	2	
20	201006	Chain Pulley	2	
21	201007	Pin For Chain Pulley	2	
22	201008	Hydraulic Cylinder	2	
23	201009	Chain	2	
24	201010	Chain Connector	4	
25	202002	Powerside Lifting Head	1	
26	206044	Slider	16	
27	209016	Carriage Plastic Cover	2	
28	206045	Protective Rubber	2	
29	206046	Bolt	4	
30	209020	Plastic Ball	4	
31	209021	Hex Nut	12	
32	209022	Washer	18	
33	209023	Teeth	4	
34	209024	Arm Lock Bar	4	
35	209025	Hair Pin	4	
36	209026	Spring	4	
37	209027	Protective Rubber Sets	4	
38	201012	Lifting Arm – Front Right (3-Stage)	1	
39	209038	Hex Bolts	6	
40	209039	Lock Washer	14	
41	201013	Lifting Arm – Front Left (3-Stage)	1	
42	201014	Lifting Arm – Rear Left (2-Stage)	1	
43	202003	Offside Lifting Head	1	
44	201016	Lifting Arm – Rear Right (2-Stage)	1	
45	209035	Gear	4	
46	209033	Washer	12	
47	209034	Lock Washer	12	
48	209032	Socket Bolt	12	
49	209031	Snap Ring	4	
50	209030	Lifting Arm Pin	4	
51	206034	Outer Screw	4	
52	206033	Snap Ring	8	
53	206032	Snap Ring	4	
54	206031	Inner Screw	4	
55	209041	Rubber Pad	4	
56	211005	Nylok Nut	1	
57	202004	Control Bar	1	
58	211004	Hex Bolt	1	
59	202005	Top Beam W/Bracket	1	
60	209046	Hex Bolt	4	
61	209057	Small Pulley	6	





ИНСТРУКЦИЯ ПО ЭКСПЛУАТАЦИИ

ATIS

62	209056	Nylok Nut	2	
63	202006	Offside Power Post	1	
64	211013	Offside Safety Assy.	1	

Наборы адаптеров на лапы

Item.	Part No.	Description	Qty.		Note
			A235M1/ A235CM1		
80	209041	Rubber Pad	4		
81	209040	Lifting Pad Weldment	4		
82	201013A	Inner Lifting Arms - Front Left	1		
83	201014A	Inner Lifting Arms - Rear Left	1		
84	201012A	Inner Lifting Arms - Front Right	1		
85	201016A	Inner Lifting Arms - Rear Right	1		
86	209051	Stackable Adapter (1.5")	4		
87	209053	Stackable Adapter (6")	4		
88	209052	Stackable Adapter (3")	4		

Масляные шланги, фитинги, троса

Item.	Part NO.	Description	Qty.		Note
			A235M1	A235CM1	
65	209060	90° Fitting for Hydraulic Power Unit	1	1	
66	202007	Oil Hose	0	1	
67	202008	Oil Hose	0	2	
68	211016	T-Fitting	0	1	
69	201020	90° Fitting	1	2	
70	201021	Oil Hose	1	0	
71	201022	T-Fitting	1	0	
72	201023	Oil Hose	1	0	
73	202009	Cable	0	2	
74	201024	Cable Nut	4	4	
75	201025	Cable	2	0	
76	202010	Safety Cable	0	1	
77	209067	Cup Head Bolt	1	1	
78	201026	Safety Cable	1	0	
79	209059	Anchor Bolt	12	12	

Гидравлический цилиндр (Рис. 17)

22-1	201027	Piston Rod	2	2	
22-2	201028	Piston	2	2	
22-3	206069	O-Ring	2	2	
22-4	201029	Support Ring	2	2	
22-5	201030	Y-Ring	2	2	
22-6	201031	O-Ring	2	2	
22-7	206071	Hex Nut	2	2	
22-8	209078	Dust Seal	2	2	
22-9	201032	O-Ring	2	2	
22-10	201033	Head Cap	2	2	
22-11	201034	Bleeding Plug	2	2	
22-12	201035	O-Ring	2	2	
22-13	201036	Bore Weldment	2	2	





ИНСТРУКЦИЯ ПО ЭКСПЛУАТАЦИИ

ATIS

Силовой агрегат (рис. 18)					
Item.	Part No.	Description	Qty.		Note
			A235M1	A235CM1	
6-1	209082	Motor	1	1	
6-2	209083	Motor Connecting Shaft	1	1	
6-3	209084	Valve Body	1	1	
6-4	209085	Relief Valve	1	1	
6-5	209086	Spring Washer	4	4	
6-6	209087	Socket Bolt	4	4	
6-7	209088	Inlet Pipe	1	1	
6-8	209089	O-Ring	1	1	
6-9	209090	Filter	1	1	
6-10	209091	Hex bolt	4	4	
6-11	209092	Tank	1	1	
6-12	209093	Bolt	2	2	
6-13	209094	Cover of Capacitor	1	1	
6-14	209095	Capacitor	1	1	
6-15	209096	Rubber Gasket	1	1	
6-16	209097	Hex bolt	1	1	
6-17	209098	Cover of Motor Terminal Box	1	1	
6-18	209099	Push Button	1	1	
6-19	209100	Oil Outlet	1	1	
6-20	209101	Release Valve	1	1	
6-21	209102	Handle For Release Valve	1	1	
6-22	209103	Washer	1	1	
6-23	209104	Hex Nut	1	1	
6-24	209105	Check Valve	1	1	
6-25	209106	Gear Pump	1	1	
6-26	209107	Oil Return Pipe	1	1	
6-27	209108	Filler Cap	1	1	



**Гарантийный талон №****Отметка о продаже**

Наименование оборудования	Двухстоечный подъемник серии «Профи»
Модель	
Серийный номер	
Гарантийный срок	
Дата продажи	
Продавец	

Подпись продавца _____ / _____ / _____

МП

Гарантийные обязательства:

1. Срок гарантии исчисляется со дня выдачи товара Покупателю.
2. В случае если вышеупомянутое оборудование выйдет из строя не по вине Покупателя, в течение гарантийного срока, поставщик обязуется произвести ремонт или замену дефектного оборудования без дополнительной оплаты.
3. В случае проведения гарантийного ремонта в срок, превышающий 5 (пять) рабочих дней, гарантия продлевается соразмерно сроку проведения ремонта.
4. Поставщик снимает с себя гарантийные обязательства в случаях:
 - при наличии механических, химических, термических и иных повреждениях оборудования
 - выхода из строя по причинам несоблюдения правил монтажа и эксплуатации оборудования.
 - вскрытия, ремонта или модернизации техники не уполномоченными лицами.
5. Гарантия не распространяется на расходные материалы и другие узлы, имеющие естественный ограниченный период эксплуатации.
6. Гарантия предоставляется при обслуживании и ремонте только оригинальных запасных частей и расходных материалов.
7. Недополученная в связи с появлением неисправности прибыль, убытки связанные с несовместимостью приобретенного оборудования с транспортными средствами или с эксплуатационным объектом по каким-либо параметрам и другие косвенные расходы не подлежат возмещению.
8. Гарантийный ремонт производится в сервисном центре, указанном в гарантийном талоне или на месте установки (для оборудования, требующего монтажа, при наличии акта о техническом освидетельствовании или об установке).
9. Все транспортные расходы относятся за счет покупателя и не подлежат возмещению.

С правилами эксплуатации и условиями гарантии ознакомлен.

Претензий к комплектации и внешнему виду не имею.

Подпись покупателя _____ / _____ / _____

МП





Сведения об установке оборудования

Приложение к гарантийному талону № _____

Фирма-установщик	
Мастер	
Дата монтажа	

Комментарий _____

Подпись мастера _____ / _____ / МП

Работу принял.

Подпись заказчика _____ / _____ / МП

Отметка о проведении ТО № 1 (6 мес)

Фирма-установщик	
Контакты	
Мастер	
Дата проведения ТО	

МП

Комментарий _____

Отметка о проведении ТО № 2 (12 мес)

Фирма-установщик	
Контакты	
Мастер	
Дата проведения ТО	

МП

Комментарий _____

Перечень операций	ТО №1	ТО №2
Проверка и регулировка натяжения тросов синхронизации	●	●
Проверка крепления тросов синхронизации	●	●
Проверка соединений и работы гидросистемы	●	●
Проверка состояния стопорных механизмов	●	●
Проверка состояния фиксаторов подхватов лап	●	●
Проверка электрических компонентов подъёмника	●	●
Проверка крепления подъёмника и соединений	●	●
Замена масла в гидравлической системе		●

