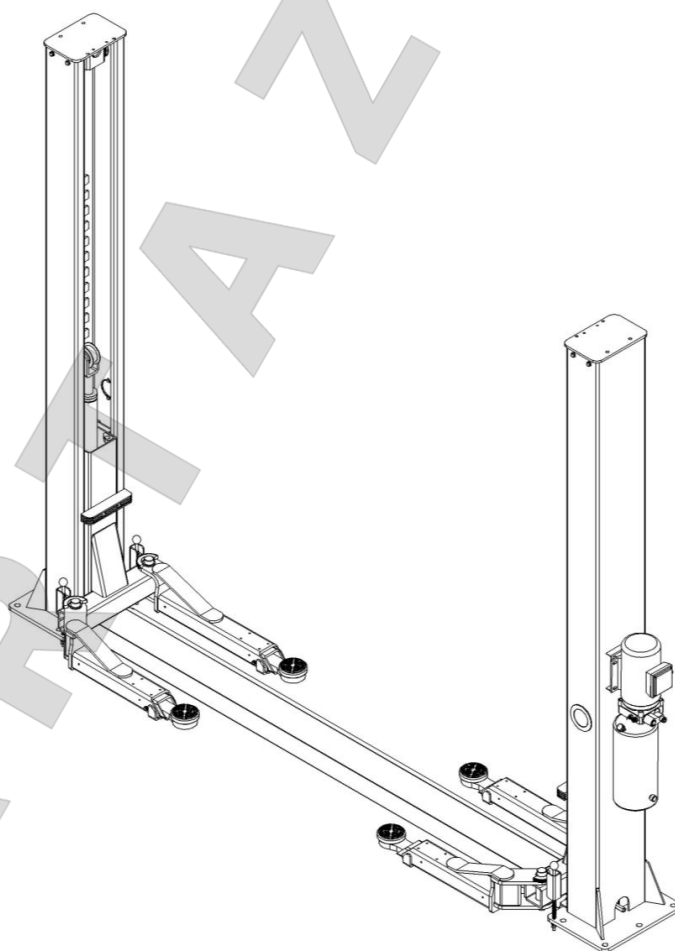


ARMADA

T-32, T-32_SP1, T-32_SP2, T-32_SP3 ПОДЪЕМНИК ДВУХСТОЕЧНЫЙ ЭЛЕКТРОГИДРАВЛИЧЕСКИЙ, 4Т



РУКОВОДСТВО ПО ЭКСПЛУАТАЦИИ ПАСПОРТ ИЗДЕЛИЯ



ВНИМАТЕЛЬНО ИЗУЧИТЕ ЭТО РУКОВОДСТВО ПЕРЕД НАЧАЛОМ РАБОТЫ

СОДЕРЖАНИЕ

	Стр.
Предисловие	3
1. Введение	4
1.1. Назначение изделия	4
1.2. Меры безопасности	4
1.2.1. Общие меры безопасности	5
1.2.2.. Информация об опасных воздействиях	6
1.2.3.. Требования безопасности	7
2. Описание	9
2.1. Технические характеристики	10
Спецификации	10
Размеры	11
2.2. Состав изделия	12
2.3. Устройство подъемника	13
2.4. Список частей	18
2.4.1. Электрическая схема.....	20
2.4.2. Схема гидравлической системы	21
2.5. Маркировка	22
2.6. Упаковка	23
3. Использование по назначению	24
3.1. Эксплуатационные ограничения	24
3.2. Подготовка к работе	26
3.3. Установка подъемника	27
3.4. Эксплуатация подъемника	34
3.5. Возможные неисправности и их устранение	38
4. Техническое обслуживание	39
5. Хранение и транспортирование	42
6. Заказ запасных частей и аксессуаров	43
7. Особые замечания	43
8. Гарантийные условия	43
9. Свидетельство о приемке	46
Гарантийный талон	47

ПРЕДУПРЕЖДАЮЩИЕ СИМВОЛЫ

Символы используются, чтобы предупредить Вас о потенциальной опасности получения травмы, поломки оборудования, или о важности указанной далее информации.



Указывает опасную ситуацию, которая может привести к смерти или серьезной ране.



Указывает опасную ситуацию, которая может привести к материальному ущербу или к поломке оборудования.



Важная информация.

ПРЕДИСЛОВИЕ

- ▶ За повреждения, нанесенные оборудованию во время транспортировки, ответственность несет транспортная компания.
- ▶ Производитель принял все меры предосторожности, обеспечивающие безопасность оборудования. Однако качественная подготовка операторов и правильная эксплуатация также способствуют повышению безопасности. Не допускайте персонал к эксплуатации и ремонту оборудования без предварительного изучения работниками данной инструкции.
- ▶ Подключение электропитания к оборудованию должно проводиться только опытными профессиональными техническими специалистами с учетом задекларированной потребляемой мощности, и с соблюдением технических требований, предъявляемых к монтажу электроустановок.
- ▶ Надежность заземления оборудования непременное условие гарантии личной безопасности работников при эксплуатации электроустановок.
- ▶ Производитель может менять конструкцию оборудования без предварительного уведомления потребителей в интересах улучшения функциональных характеристик оборудования и его безопасности
- ▶ Внимательно ознакомьтесь с условиями гарантии и проконтролируйте заполнение гарантийного талона предприятием поставщиком оборудования. В случае необходимости гарантийного ремонта оборудования, предъявите гарантийный талон уполномоченному сервисному центру. Без предоставления гарантийного талона бесплатное гарантийное сервисное обслуживание не выполняется (проводится за счет владельца).
- ▶ Не превышайте максимальную грузоподъемность (4,0 тонны).
- ▶ Внимательно ознакомьтесь с предупреждающими знаками на оборудовании.



1. ВВЕДЕНИЕ

Настоящее руководство предназначено для персонала, работающего на подъемнике и обслуживающего его. Работающие на подъемнике должны тщательно изучить данное руководство перед выполнением любой операции на оборудовании. Руководство содержит важную информацию:

- личная безопасность операторов и обслуживающего персонала;
- сохранность оборудования;
- безопасность поднимаемых транспортных средств.

СОХРАНЕНИЕ РУКОВОДСТВА

Это руководство является неотъемлемой частью подъемника. Оно должно храниться непосредственно возле рабочего места так, чтобы операторы или обслуживающий персонал могли быстро воспользоваться им в любое время. Особенно рекомендуется внимательно изучить информацию и предупреждения по безопасности.

Установка, наладка, первичный запуск и испытание, техническое обслуживание, ремонт и демонтаж подъемника должны выполняться специально обученным персоналом. Изготовитель не несет никакой ответственности за ущерб, причиненный людям, транспортным средствам или имуществу, если любая из выше перечисленных операций была выполнена неправомочным персоналом, или, когда подъемник был использован не по прямому назначению.

1.1. НАЗНАЧЕНИЕ ИЗДЕЛИЯ

Двухстоечный подъемник ТЗЗ предназначен для подъема автомобилей, вес которых не превышает 4000 кг, и удержания их в поднятом состоянии в условиях автосервиса в защищенных от вредных атмосферных явлений помещениях при проведении технического обслуживания автомобилей. Подъемник устанавливается непосредственно на прочном бетонном полу (основании) и не требует специальной конструктивной подготовки основания.



Подъемник разработан и изготовлен только для подъема автомобилей в соответствии с настоящим руководством, никакое другое использование его недопустимо. Пользователь несет полную ответственность за ущерб оборудованию или людям в результате использования оборудования не по его прямому назначению, или с нарушениями требований безопасности, изложенных в настоящем руководстве.

1.2. МЕРЫ БЕЗОПАСНОСТИ











Внимательно прочитайте все требования безопасности и рекомендации, изложенные в настоящем руководстве.

Их несоблюдение может привести к серьезным телесным повреждениям и/или материальному ущербу

Предупреждения и рекомендации, изложенные в этом руководстве, не могут



охватить все возможные опасные условия и ситуации. Здравый смысл не может быть встроен в изделие, но оператор должен им обладать.

1.2.1. ОБЩИЕ МЕРЫ БЕЗОПАСНОСТИ	
	<p>Подъемник разработан для подъема автомобилей и удержания их в поднятом состоянии при проведении процедур обслуживания в защищенных от вредных атмосферных явлений помещениях. Любое другое использование подъемника является неправомерным. В частности, нельзя использовать подъемник для:</p> <ul style="list-style-type: none">-моечных работ;-устройства платформ для людей и подъем людей;-создание разрушающих усилий на какие бы то ни было объекты;-использование в качестве элеватора;-использование в качестве домкрата. <p>Изготовитель не несет ответственности за ущерб здоровью людей или имуществу в результате неправомерного или неправильного использования подъемника.</p>
	При подъеме или опускании автомобиля оператор должен находиться возле пульта управления.
	Присутствие людей в опасной зоне категорически запрещено.
	Находиться работникам под поднятым автомобилем разрешается только тогда, когда транспортное средство поднято, каретки остановлены, а механические устройства безопасности заблокированы
	НЕ ИСПОЛЬЗУЙТЕ ПОДЪЕМНИК БЕЗ УСТРОЙСТВ БЕЗОПАСНОСТИ ИЛИ С НЕИСПРАВНЫМИ УСТРОЙСТВАМИ БЕЗОПАСНОСТИ. НЕСОБЛЮЖДЕНИЕ ЭТОГО ПРАВИЛА МОЖЕТ ПРИВЕСТИ К СЕРЬЕЗНОМУ УЩЕРБУ ЗДОРОВЬЮ ЛЮДЕЙ, ВПЛОТЬ ДО ИХ ГИБЕЛИ, А ТАКЖЕ К ПРИЧИНЕНИЮ УЩЕРБА ТРАНСПОРТНОМУ СРЕДСТВУ.
	Подъемник в поднятом состоянии всегда необходимо ставить на механические замки безопасности, даже если нет никаких аварийных предпосылок.
	Без официального одобрения изготовителя оборудования запрещается производить любую модификацию блока управления, системы безопасности или других частей подъемника.
	Подъемник снабжен предупредительными знаками (лейблами) безопасности. Лейблы должны сохраняться чистыми и заменяться в случае необходимости. Прочитайте информацию лейблов тщательно и попытайтесь её запомнить.

<p>WARNING</p> <p>Покиньте рабочую зону при риске падения автомобиля.</p>	<p>WARNING</p> <p>Размещайте центр тяжести автомобиля посередине между адаптерами подхвата.</p>
<p>WARNING</p> <p>Не находитесь в опасной зоне при подъеме или опускании автомобиля..</p>	<p>WARNING</p> <p>Не раскачивайте чрезмерно автомобиль в поднятом положении.</p>
<p>WARNING</p> <p>Не прилагайте излишних усилий к средствам управления подъемником.</p>	<p>WARNING</p> <p>Берегите ноги при подъеме и опускании балок подхвата.</p>

ИНСТРУКЦИИ БЕЗОПАСНОСТИ

ТОЛЬКО УПОЛНОМОЧЕННОМУ ПЕРСОНАЛУ РАЗРЕШАЕТСЯ УПРАВЛЯТЬ ПОДЪЕМНИКОМ

- Полностью изучите руководство прежде чем управлять подъемником
- Перед каждым использованием подъемника проводите технический осмотр согласно руководству
- Не используйте поврежденный или неисправный подъемник
- Замену гидравлического масла должен выполнять только уполномоченный персонал.
- Запрещается поднимать людей, в том числе в подвешенном автомобиле.
- Всегда держите руки и ноги в стороне от движущихся частей оборудования.
- Не прилагайте излишних усилий к средствам управления подъемником и средствам безопасности.
- При возникновении риска падения автомобиля с подъемника немедленно покиньте опасную зону.
- Не раскачивайте автомобиль на подъемнике в поднятом положении.

РАЗМЕЩЕНИЕ АВТОМОБИЛЯ НА ПОДЪЕМНИКЕ:

- Центр тяжести автомобиля всегда должен размещаться посередине между адаптерами подхвата.
- Проверяйте осторожно при размещении нестандартных автомобиле с сильно смещенным вперед или назад центром тяжести: «Нагрузка на ось» автомобиля не должна превышать 1/2 максимальной грузоподъемности подъемника.
- Адаптеры балок подхвата размещайте под точками подема, рекомендуемыми изготовителем автомобиля.

ПОДЪЕМ:

- Нажимая и удерживая кнопку подъема поднимите балки подхвата до касания адаптеров балок с точками подхвата автомобиля. При необходимости поправьте положение балок подхвата.
- Поднимите автомобиль до отрыва шин от пола. Остановите подъем (опустите кнопку подъема). Проверьте надежность контакта адаптеров с точками подема автомобиля и распределение веса автомобиля между адаптерами подхвата.
- Нажимая и удерживая кнопку подъема поднимите автомобиль до желаемой высоты над полом.
- ВСЕГДА задействуйте замки безопасности: нажимая на рукоятку опускания, опустите подъемник до срабатывания замков безопасности (защелкните замки безопасности войдут в ближайший план реж. безопасности на стойках подъемника), при этом уменьшается давления в гидравлической системе и обеспечивается надежная механическая фиксация положения кареток подъемника на стойках подъемника.
- НИКОГДА не работайте на подъемнике с незапертыми замками безопасности.

ОПУСКАНИЕ:

- Удалите все предметы, могущие препятствовать опусканию автомобиля или частей подъемника, из рабочей зоны.
- Нажимая и удерживая кнопку подъема поднимите немного каретки подъемника для ослабления напряжения задвижек замков безопасности в рейфах безопасности на стойках подъемника.
- Отключите трогание замки безопасности.
- Находясь в безопасной позиции перед движущимся автомобилем и частями подъемника, нажимайте рукоятку опускания, одновременно наблюдая за процессом опускания подъемника.

ТИПОВЫЕ ТОЧКИ ПОДЕМА

Несущий кузов

Пикап

Грузовой автомобиль

«Рамный» автомобиль

Примечание: Для определения точек подема автомобиля обращайтесь к рекомендациям из отовителя автомобиля

1.2.2. ИНФОРМАЦИЯ ОБ ОПАСНЫХ ВОЗДЕЙСТВИЯХ

	<p>РИСК ВЫТАЛКИВАНИЯ</p> <p>Во время операций подъема или спуска персонал должен покинуть опасную зону вокруг подъемника без команд и напоминаний.</p> <p>Во время операций подъема и спуска запрещается находиться ниже подвижных частей оборудования, люди при этом должны располагаться в безопасной зоне.</p>
	<p>РИСК УДАРА</p> <p>Прежде чем начать подъем или спуск следует убедиться в отсутствии персонала в опасной зоне. Если в силу рабочей необходимости подъемник оставлен в относительно низких положениях (ниже 1.75м от пола), персонал должен быть внимателен, чтобы избежать: ударов о части подъемника, не отмеченные специальным цветом.</p>
	<p>РИСК ПРИДАВЛИВАНИЯ</p> <p>Во время подъема и опускания персонал должен находиться в зоне</p>

	безопасности, чтобы избежать придавливания движущимися частями машины
	РИСК ПАДЕНИЯ (АВТОМОБИЛЯ) Эта опасность может возникнуть в случае неправильного позиционирования автомобиля на подвратах подъемника, превышение допустимой грузоподъемности или размещения на подвратах автомобиля, размеры которого не совместимы с вместимостью подъемника. 
	РИСК СКОЛЬЖЕНИЯ Наличие грязи и масляных пятен, смазки в рабочей зоне и на подвратах подъемника недопустимы. Удалите любые нефтяные пятна немедленно.
	РИСК ЭЛЕКТРОШОКА Риск удара электротоком в местах нарушенной изоляции электрооборудования. Не используйте водные моющие растворы или другие растворители вблизи элементов управления подъемником. Избегайте появления взрывоопасных и пожароопасных паров в зоне работы электрооборудования.
	РИСКИ, СВЯЗАННЫЕ С НЕДОСТАТОЧНЫМ ОСВЕЩЕНИЕМ Освещение рабочего места выполняется в соответствии с нормами, принятыми в стране установки оборудования. Рабочая зона должна быть однородно освещена. Оператор при выполнении операций должен непрерывно наблюдать за процедурой с рабочей позиции оператора.
1.2.3 ТРЕБОВАНИЯ БЕЗОПАСНОСТИ	
	К работе на подъемнике и его обслуживанию допускаются только квалифицированный, специально обученный персонал.
	Предупреждение - насосная станция создает высокое давление в гидравлической системе.
	Перед подъемом автомобиля удалите людей из автомобиля
	Запрещается находиться посторонним людям в рабочей зоне при использовании подъемника.



	Максимальная грузоподъемность подъемника 4000кг. Никогда не превышайте допустимую грузоподъемность оборудования.
	Перед подъемом и опусканием автомобиля проверяйте рабочую зону на отсутствие любых предметов, могущих помешать (препятствовать) работе подъемника: тележки, инструмент и прочее.
	При заезде автомобиля на подъемник следует убрать балки подхвата, медленно продвигать автомобиль между стоек на равном от них расстоянии. Желательно, чтобы кто-то руководил действиями водителя при заезде на подъемник.
	Всегда работать с автомобилем только всеми четырьмя балками подхватов.
	Никогда не использовать подъемник для поднимания одной стороны автомобиля двумя или одной балкой подхвата.
	После подъема автомобиля примерно на 5 – 10 см проверяйте надежность его положения на опорах балок подхватов.
	Перед опусканием подъемника всегда проверяйте отсутствие объектов, могущих помешать движению подъемника и безопасности работы: инструмент, тележки, шланги и т.д.
	После опускания автомобиля выведите из под него балки подхватов. Желательно, чтобы кто-то руководил водителем при выезде с подъемника



2. ОПИСАНИЕ

Подъемник представляет собой двухстоечную конструкцию с максимальной грузоподъемностью 4000 кг.

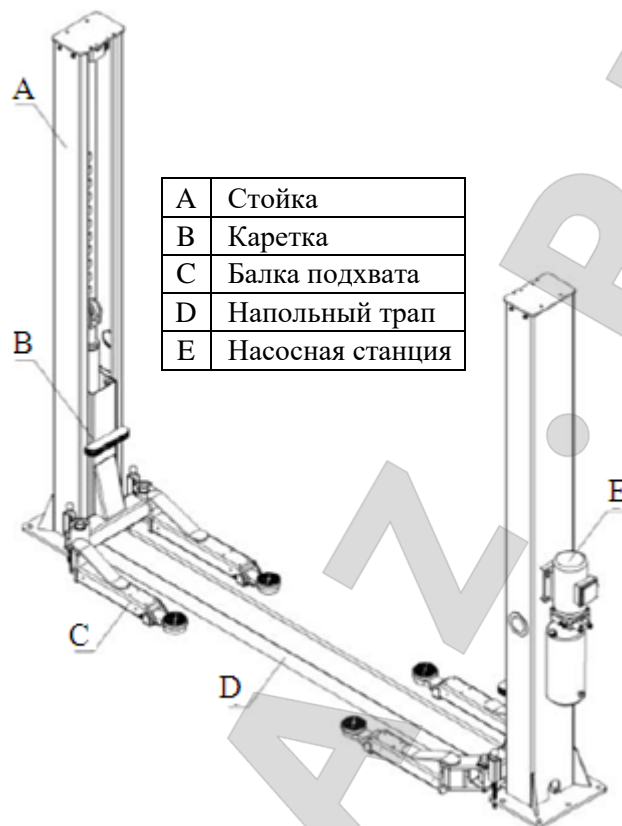


Рис. 1. Конструкция подъемника

Подъемник оборудован системой безопасности:

- Механические замки безопасности, начиная с высоты около 40 см от пола, фиксируют положение кареток при подъеме за внутреннюю тыльную часть стоек. Для опускания подъемника замки безопасности должны быть выведены из зацепления с пазами внутри стойки вручную вытягиванием тросов блокировки кареток. При нажатии кнопки подъема замки автоматически включаются в активное состояние.



Рис. 2. Замок безопасности

- Синхронизация положения кареток подъемника осуществляется системой тросов (2 троса по 6 мм)

- Система блокировки балок подхвата предотвращает их случайные движения.
- Предохранительные электрические устройства общего назначения.
- Предохранительные гидравлические устройства общего назначения.

Более подробно устройства безопасности описаны в последующих разделах.

На подъемнике применены прочные цепи и мощные опорные плиты.

Гидравлические цилиндры приводятся в действие электрогидравлическим насосом, создающим давление в системе до 150 кг/см².

Внимательно изучите это руководство, прежде чем начнете устанавливать подъемник или работать на нем. Раздел «Установка» очень важен для сведения к минимуму возможных ошибок при установке, и для последующей надежной работы оборудования.

В случае установки подъемника на межэтажных перекрытиях для проведения таковой необходимо получить разрешение архитектора, курирующего здание, где предполагается установить подъемник.

Устанавливать подъемник следует на ровный, исправный бетонный пол, способный выдерживать давление не менее 250кг/см².

2.1. ТЕХНИЧЕСКИЕ ХАРАКТЕРИСТИКИ

СПЕЦИФИКАЦИИ

Модель Т-32	380В / 3ф	220В / 1ф
Макс. грузоподъемность	4000 кг	4000 кг
Мин. высота подхвата	110 мм	110 мм
Макс. высота подъема	1825 мм	1825 мм
Габаритная высота	2826 мм	2826 мм
Габаритная ширина	3172 мм	3172 мм
Расстояние между стойками	2806мм	2806 мм
Длина балки подхвата изогнутой	712 мм ~1051 мм	712 мм ~1051 мм
Длина балки подхвата прямой	828 мм ~1230 мм	823 мм ~1230 мм
Время подъема	~ 50 сек.	~ 50 сек.
Время опускания	~ 40сек	~ 40сек
Анкерные болты	M18	M18
Прочность бетона в основании	≥ 250 кг/см ²	≥ 250 кг/см ²
Мощность двигателя	2,2 KW	2,2 KW
Электропитание	3~400V+N+ PE	1~220V+N+PE
Уровень шума	≤ 75dB(A)	≤ 75dB(A)
Рабочая температура	-10°C / +50°C	-10°C / +50°C
Рабочее давление	150 кг/см ²	150 кг/см ²

РАЗМЕРЫ

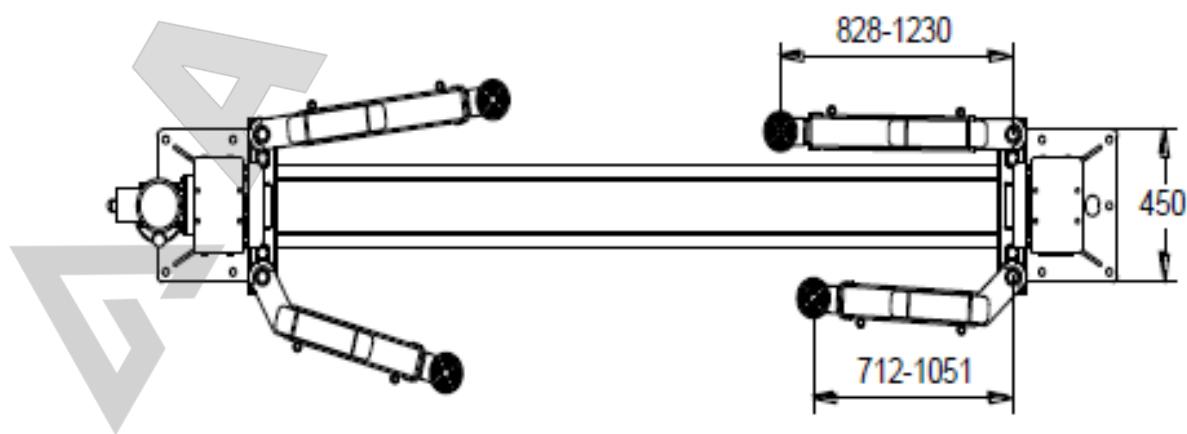
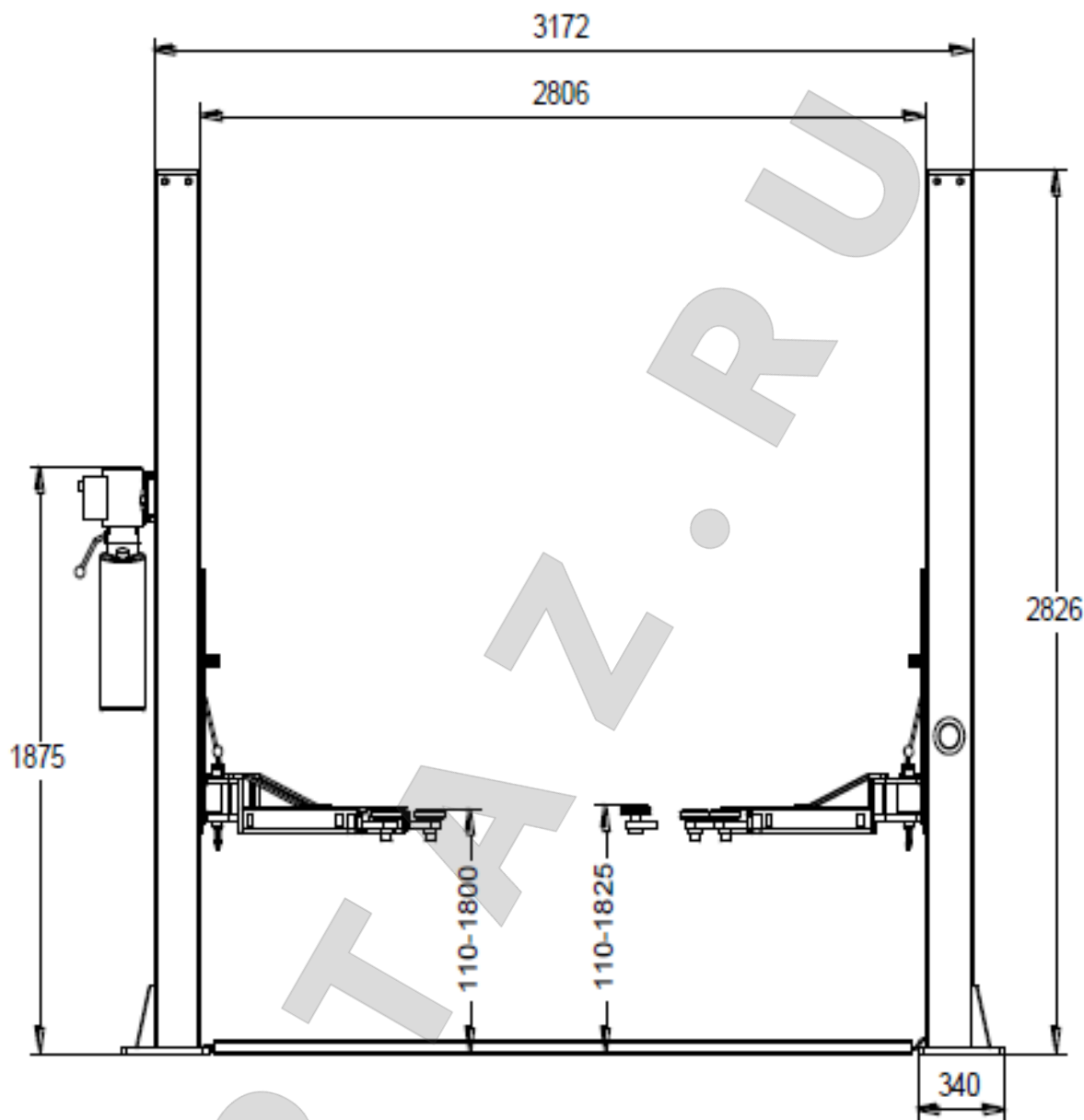


Рис. 3. Габаритные и функциональные размеры.

2.2 СОСТАВ ИЗДЕЛИЯ

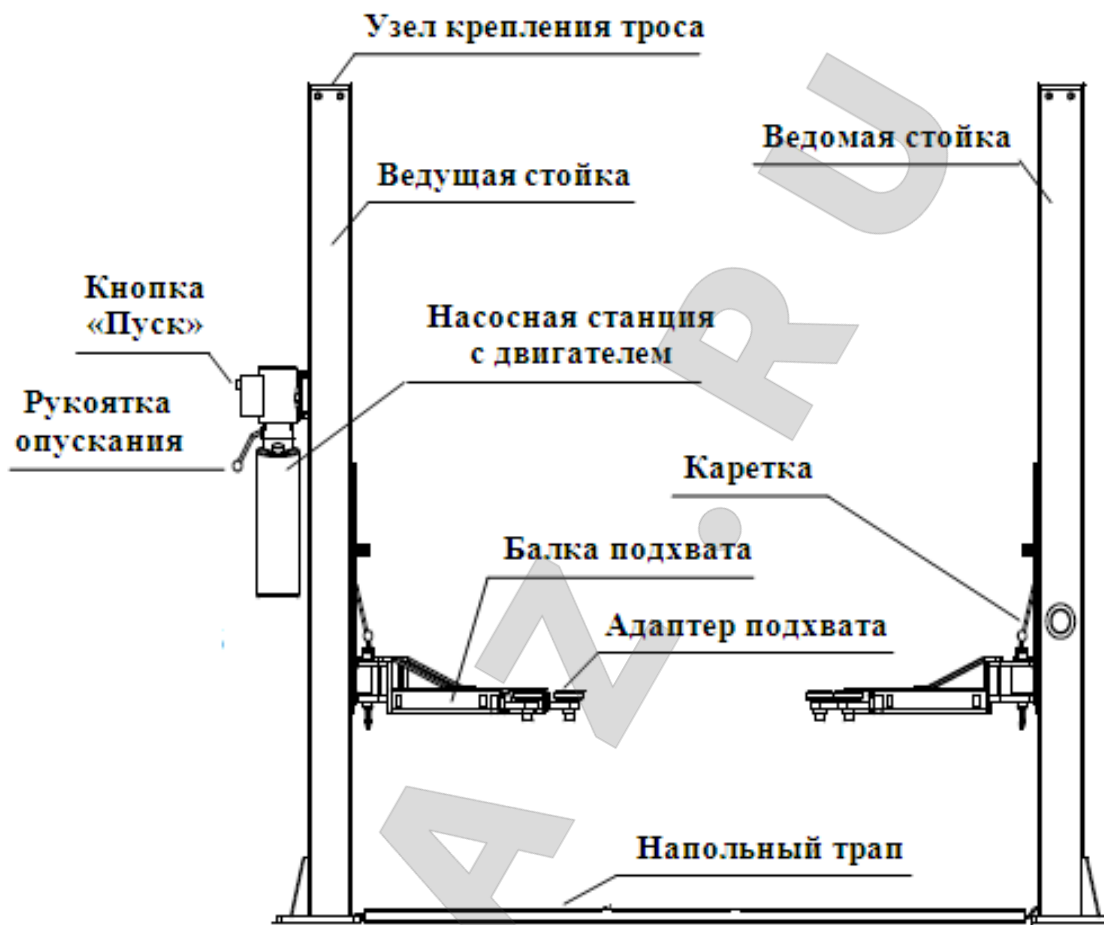


Рис. 4. Основные части подъемника



Рис. 5. Насосная станция

4.3. УСТРОЙСТВО ПОДЪЕМНИКА

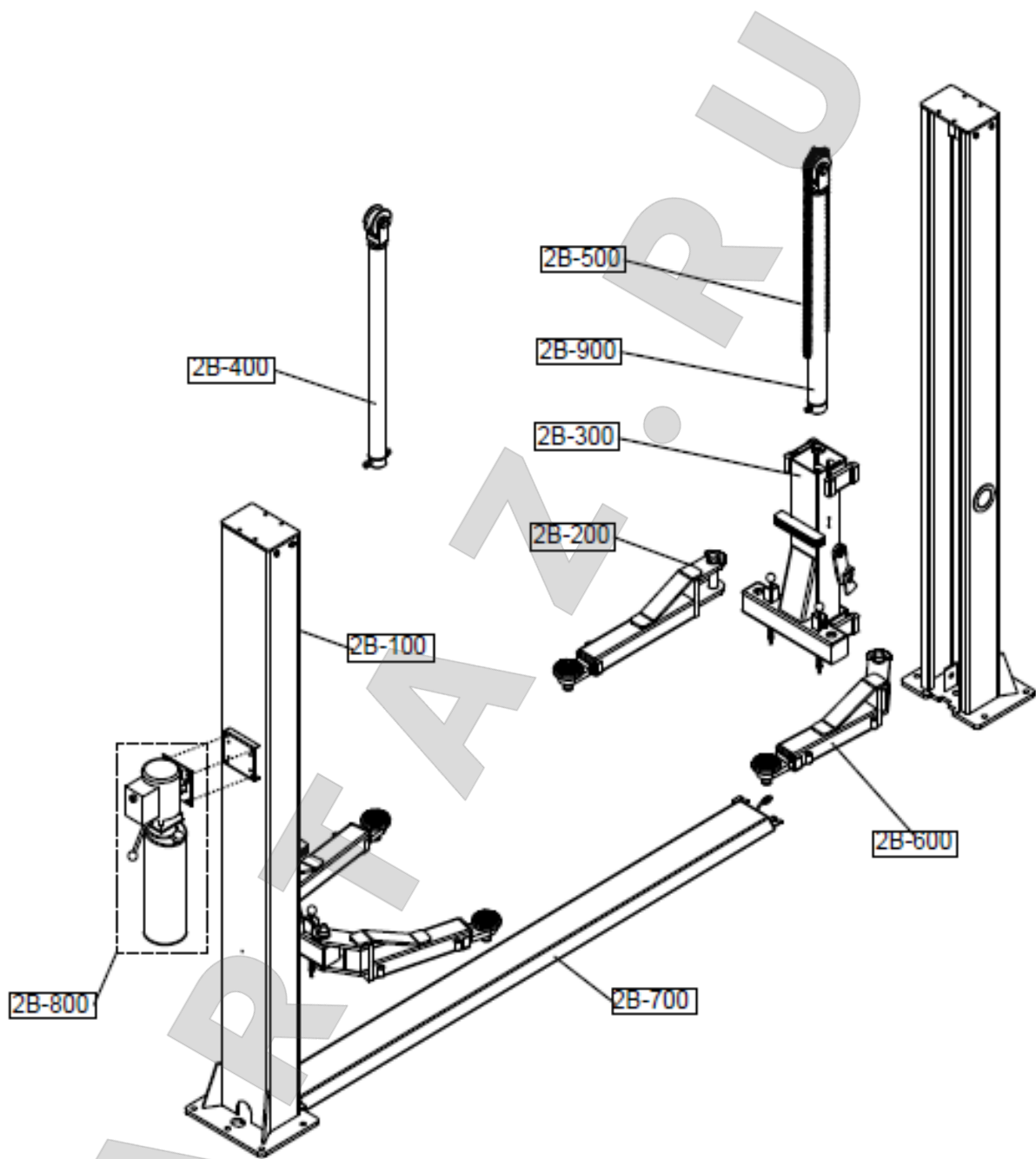


Рис. 6. Компоновка подъемника.

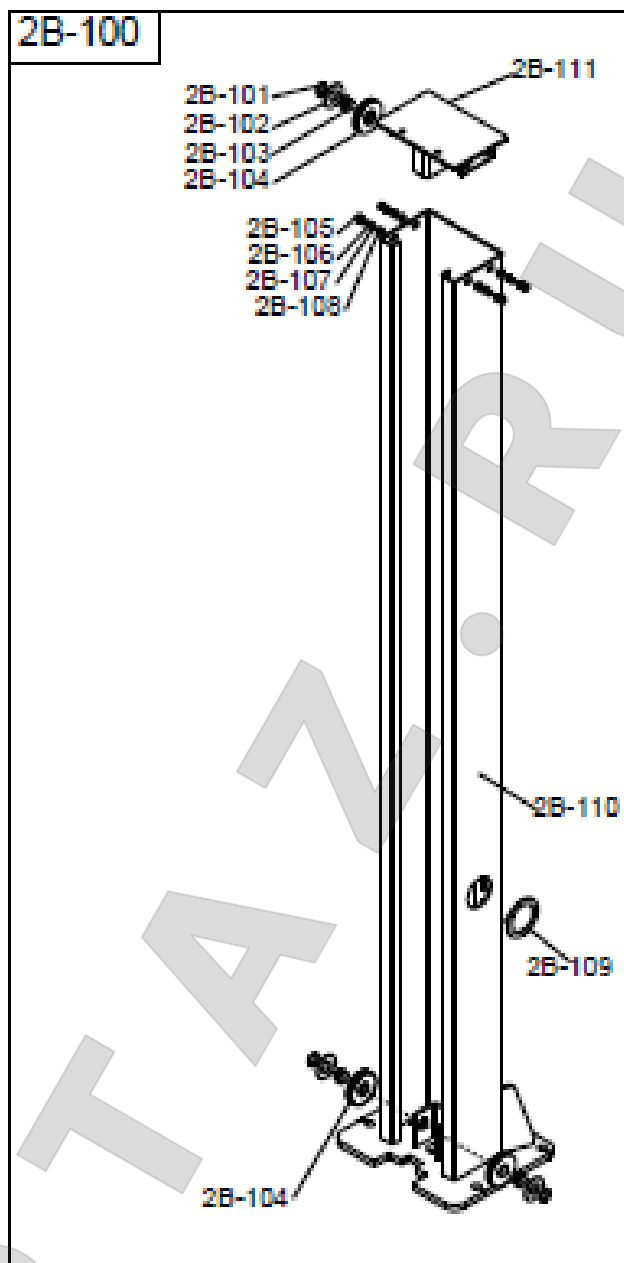


Рис. 7. Стойка в сборе.

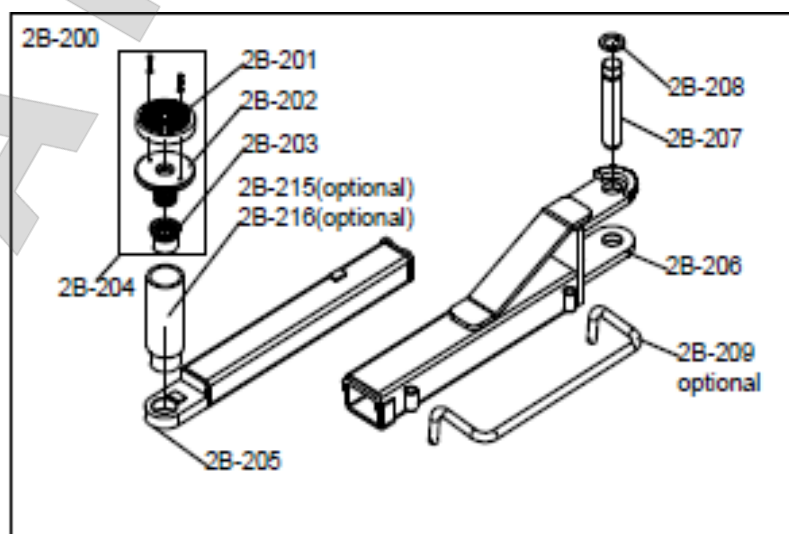


Рис.8. Прямая балка подхвата.

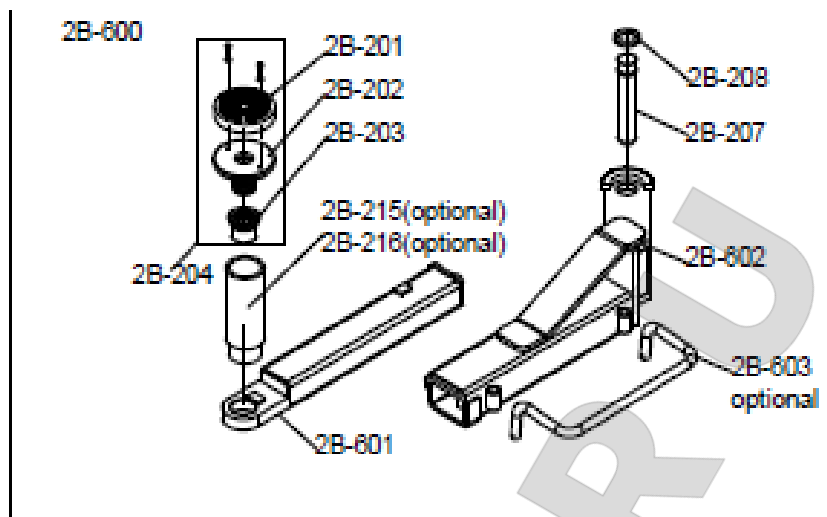


Рис.9. Изогнутая балка подхвата

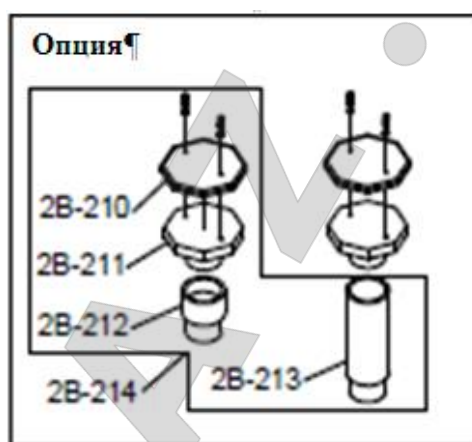


Рис.10. Восьмиугольный адаптер балки подхвата.

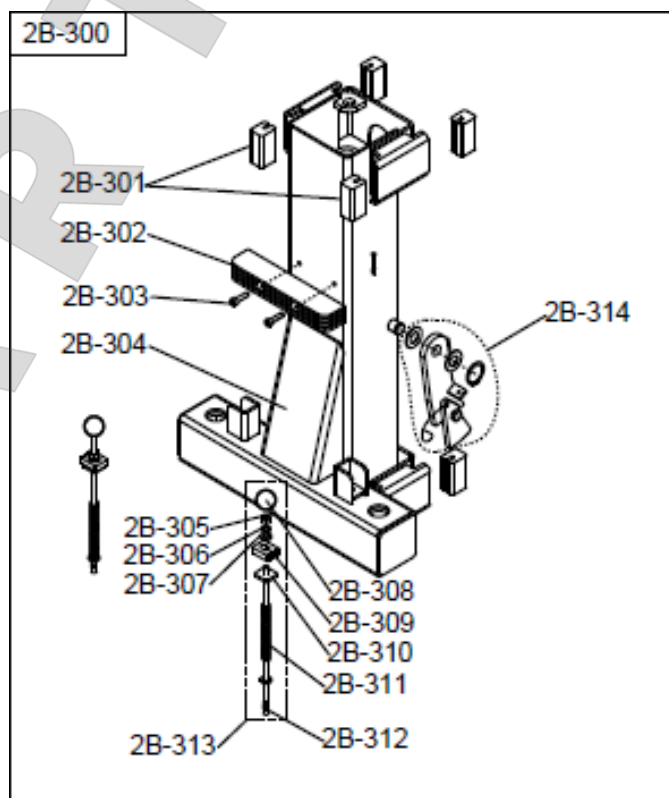


Рис. 11. Каретка.

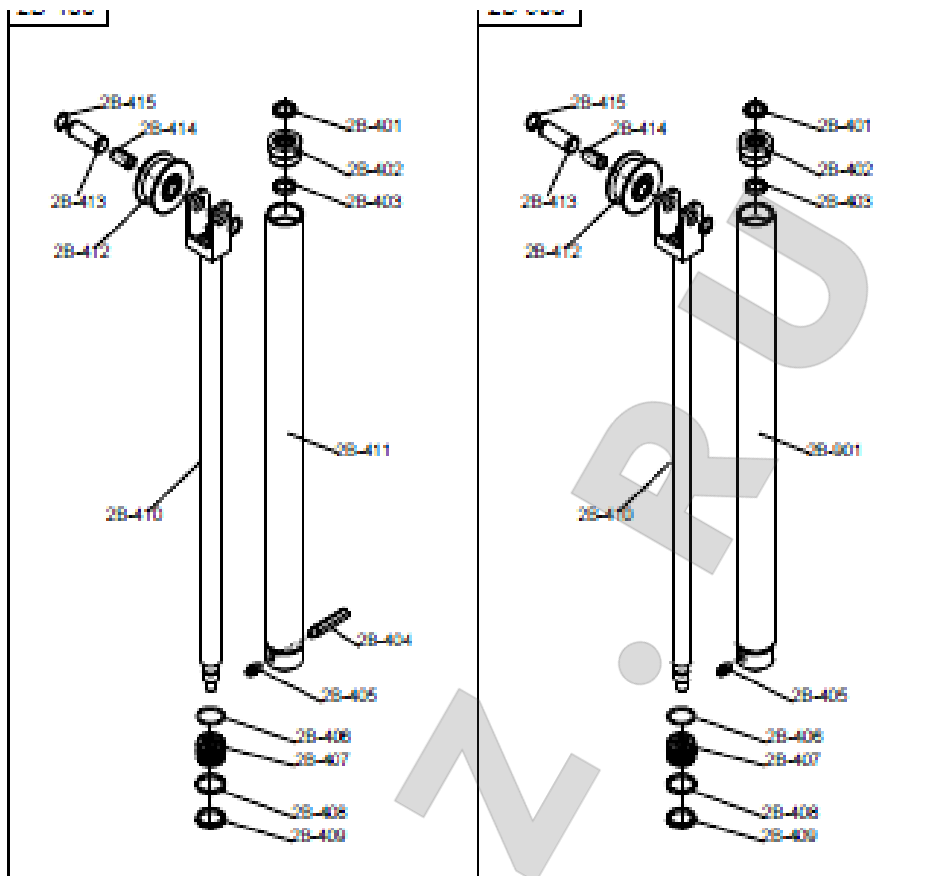


Рис. 12. Гидравлические цилиндры.

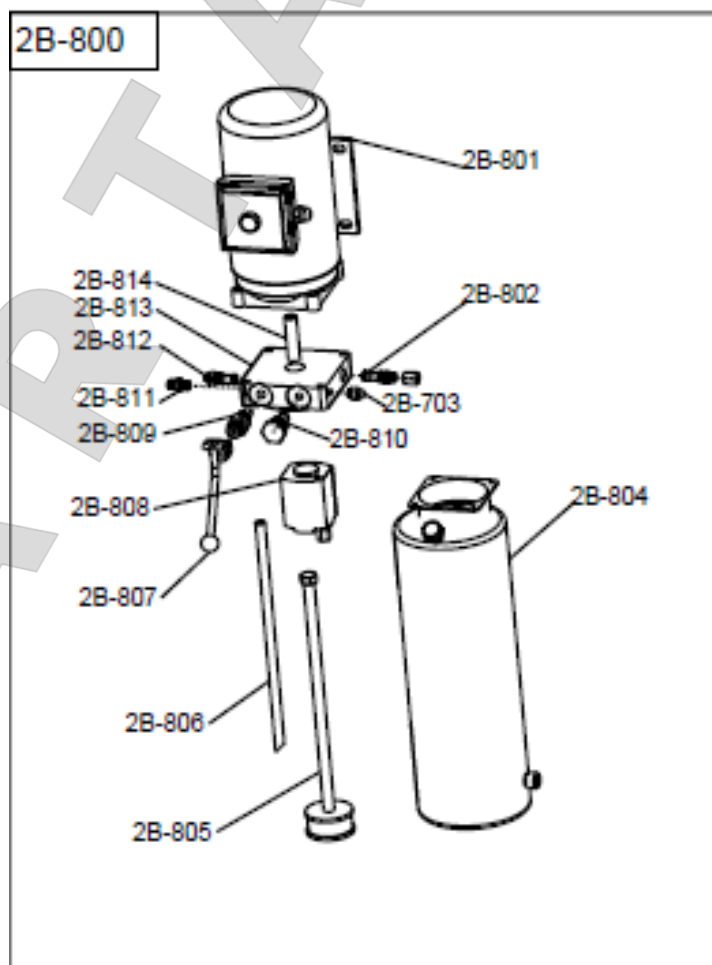


Рис. 13. Насосная станция.

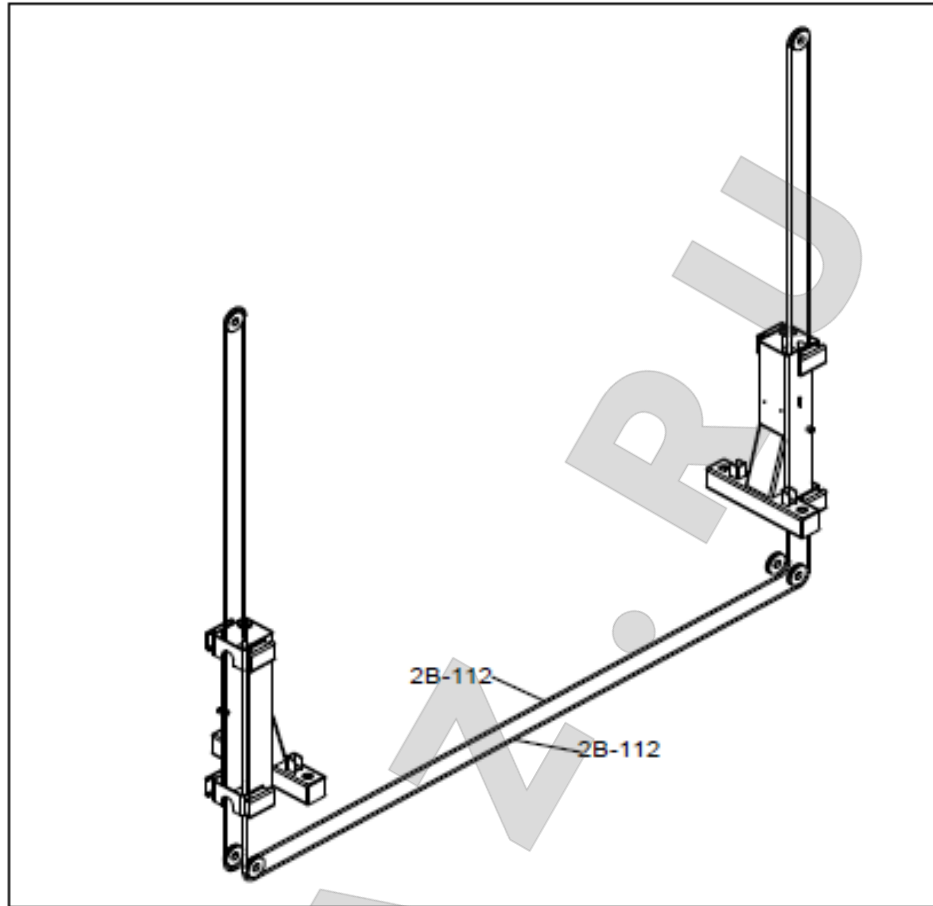


Рис. 14. Монтаж тросов синхронизации кареток.

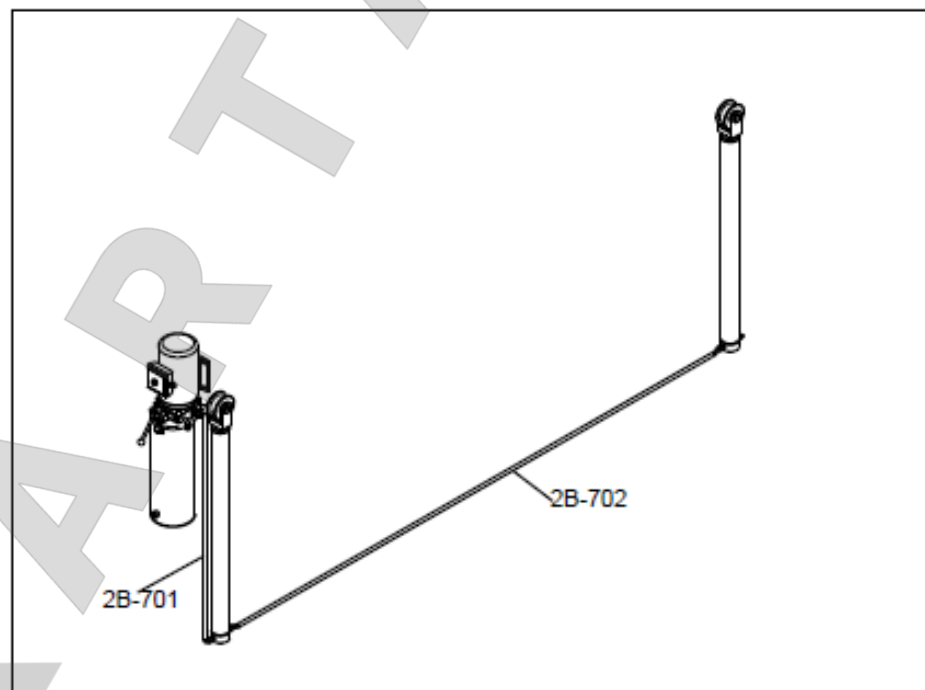


Рис. 14. Монтаж гидравлических шлангов.



2.4. СПИСОК ЧАСТЕЙ

№	Name	НАИМЕНОВАНИЕ	Кол-во
2В-100	Complete column assembly	Стойка в сборе	2
2В-200	Complete straight lifting arm assembly	Прямая балка подхвата в сборе	2
2В-300	Complete carriage assembly	Каретка в сборе	2
2В-400	Complete master oil cylinder assembly	Ведущий цилиндр в сборе	1
2В-500	Chain	Цепь	2
2В-600	Complete bend lifting arm assembly	Изогнутая балка подхвата в сборе	2
2В-700	Base plate	Напольный трап	1
2В-800	Complete power unit assembly	Насосная станция в сборе	1
2В-900	Complete slave oil cylinder assembly	Ведомый цилиндр в сборе	1
2В-101	Shaft snap ring 023	Стопорное кольцо 023	6
2В-102	Flat washer	Плоская шайба	6
2В-103	Bearing	Подшипник	6
2В-104	Pulley 0100*25mm	Шкив 0100*25mm	6
2В-105	Hex screw M12*30	Винт M12*30	8
2В-106	Spring washer 0 12	Пружинная шайба 0 12	8
2В-107	Flat washer 0 12	Плоская шайба 0 12	8
2В-108	Hex nut M12	Гайка M12	8
2В-109	Column cover	Крышка стойки	2
2В-110	Column	Стойка	2
2В-111	Top plate	Узел крепления троса	2
2В-112	Steel cable	Стальной трос синхронизации кареток	2
2В-201	Rubber lifting pad	Резиновая опора подхвата	4
2В-202	Lifting tray	Опора подхвата	4
2В-203	Swivel nut	Гайка подхвата	4
2В-204	Complete tray assembly (2В-201, 202, 203)	Подхват в сборе(2В-201, 202, 203)	4
2В-205	Lifting long arml	Удлинитель прямой балки подхвата	2
2В-206	Lifting straight arm	Прямая балка подхвата	2
2В-207	Rotate shaft	Ось балки подхвата	4
2В-208	Shaft snap ring	Пружинное кольцо	4
2В-209	Straight arm fender (optional)	Защита ног прямой балки подхвата (опция)	2
2В-210	Octagon rubber lifting pad	Восьмиугольная резиновая опора подхвата	4
2В-211	Octagon lifting tray	Восьмиугольная опора подхвата	4
2В-212	Short sleeve 30mm	Короткая втулка 30мм	4





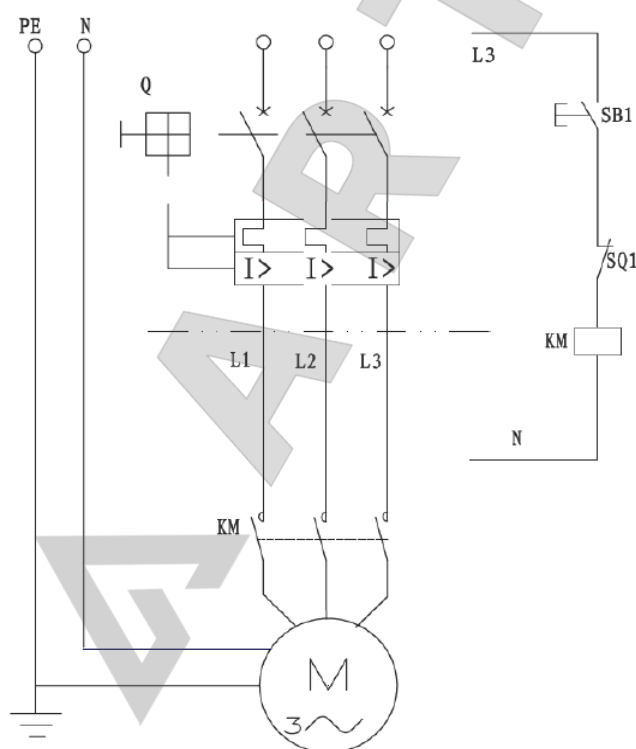
2B-213	Long sleeve 150mm	Длинная втулка 150 мм	4
2B-214	Complete tray assembly (2B-210, 211, 212, 213)	Подхват в сборе(2B-210, 211, 212, 213)	4
2B-215	Long sleeve 110mm(optional)	Удлиняющая втулка 110 мм (опция)	4
2B-216	Long sleeve 140mm(optional)	Удлиняющая втулка 140 мм (опция)	4
2B-301	Slider	Ползун	16
2B-302	Protection rubber pad	Резиновая защита	4
2B-303	Hex socket head cap bolt	Болт М8х25	8
2B-304	Carriage	Каретка	2
2B-305	Hex nut M10	Гайка М10	4
2B-306	Spring washer 010	Пружинная шайба Ø10	4
2B-307	Flat washer 010	Плоская шайба Ø10	4
2B-308	Rubber ball	Резиновый шар	4
2B-309	Card lock	Замок блокировки балки подхвата	4
2B-310	Fixed plate of card lock	Пластина замка блокировки	4
2B-311	Pull rod spring	Пружина блокировки	4
2B-312	Pin	Стержень	4
2B-313	Complete insurance pull rod assembly(2B-305,306,307,308,309,310,311,312)	Блокировка балки подхвата в сборе (2B-305, 306, 307, 308, 309, 310, 311, 312)	4
2B-314	Complete lock device assembly	Замок безопасности в сборе	4
2B-401	Dust-proof ring 40*52*5mm	Пыльник 40*52*5мм	2
2B-402	Oil cylinder cover	Крышка гидравлического цилиндра	2
2B-403	Guided ring 40*9.5*2.5mm	Направляющее кольцо 40*9.5*2.5 мм	2
2B-404	Oil hose connector	Штуцер гидравлического шланга	12
2B-405	Oil hose connector	Штуцер гидравлического шланга	2
2B-406	O-ring 63*5.7 mm	Кольцевое уплотнение 63*5.7 мм	2
2B-407	Piston	Поршень	2
2B-408	Guided ring 63*8*2	Направляющее кольцо 63*8*2 мм	2
2B-409	Y-ring 63*53*8mm	Манжета 63*53*8 мм	2
2B-410	Piston rod	Шток поршня	2
2B-411	Master oil cylinder	Ведущий гидравлический цилиндр	1
2B-412	Chain wheel	Колесо цепи	2
2B-413	Shaft	Ось	2
2B-414	Oilless bearing	Несмазываемый подшипник	2
2B-415	Shaft snap ring 025	Пружинное кольцо Ø25	2
2B-416	Complete seal rings	Комплект уплотнений (2B-	2



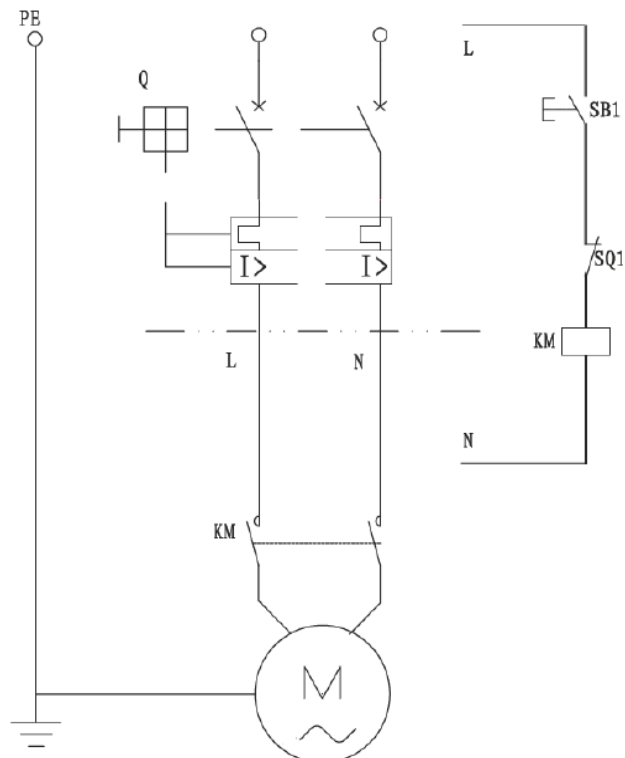
	(исполнение 401.403.406.408 and 409	401, 403, 406, 408, 409)	
2B-901	Slave oil cylinder	Ведомый гидравлический цилиндр	1
2B-801	Motor	Двигатель	1
2B-802	Overflow valve	Предохранительный клапан	1
2B-803	Plug	Заглушка	1
2B-804	Iron oil tank	Стальной масляный бак	1
2B-805	Oil absorbing pipe	Всасывающая труба	1
2B-806	Oil back pipe	Возвратная труба	1
2B-807	Lowering handle	Рукоятка опускания	1
2B-808	Gear pump	Шестеренный насос	1
2B-809	Unloading valve	Сливной клапан	1
2B-810	One-way valve	Обратный клапан	1
2B-811	Oil hose connector	Штуцер для гидравлического шланга	1
2B-812	Throttle valve	Дроссельный клапан	1
2B-813	Valve seat	Седло клапана	1
2B-814	Annectent spinde	Соединительный вал	1
2B-701	Short oil hose	Гидравлический шланг короткий	1
2B-702	Long oil hose	Гидравлический шланг длинный	1

2.4.1. Электрическая схема

Исполнение с двигателем 380В/3ф

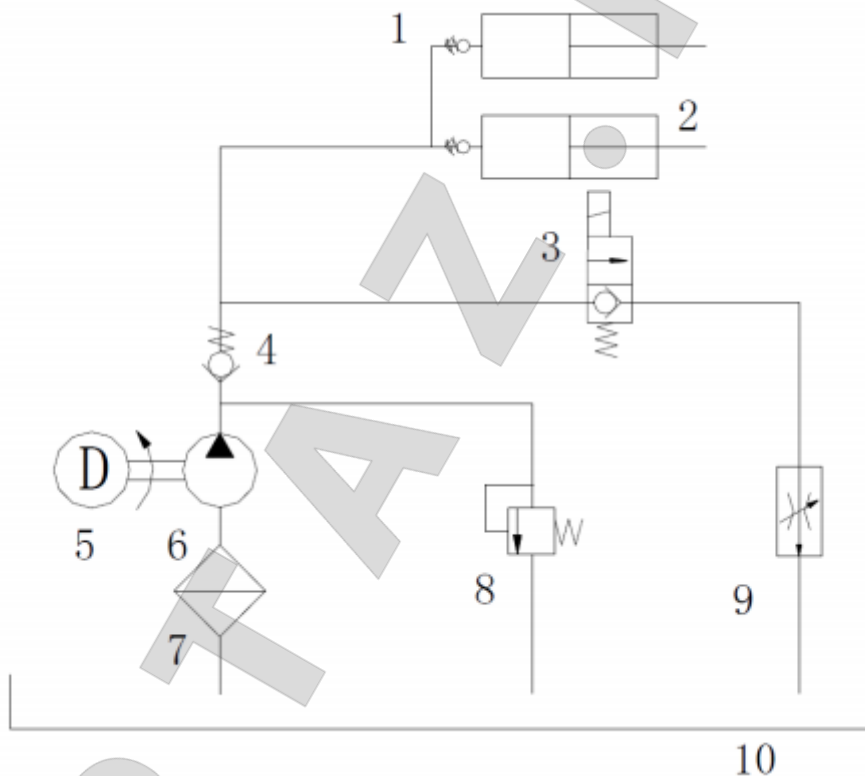


Исполнение с двигателем 220В/1ф



Поз.	Наименование
Q	Выключатель
SB1	Кнопка «Пуск»
SQ1	Предельный выключатель
KM	АС контактор
M	Электродвигатель

2.4.2. Схема гидравлической системы



Поз.	Наименование
1	Запорный (парашютный) клапан
2	Гидравлический цилиндр
3	Ручной клапан опускания
4	Обратный клапан
5	Двигатель
6	Шестеренный насос
7	Фильтр
8	Защитный клапан (сброс при МАКС давлении)
9	Дроссельный клапан (скорость опускания)
10	Масляный бак

2.5. МАРКИРОВКА

Табличка с паспортными данными крепится на ведущей стойке подъемника на высоте 1000 мм от основания:



Рис. 15. Табличка с паспортными данными.

2.6. УПАКОВКА

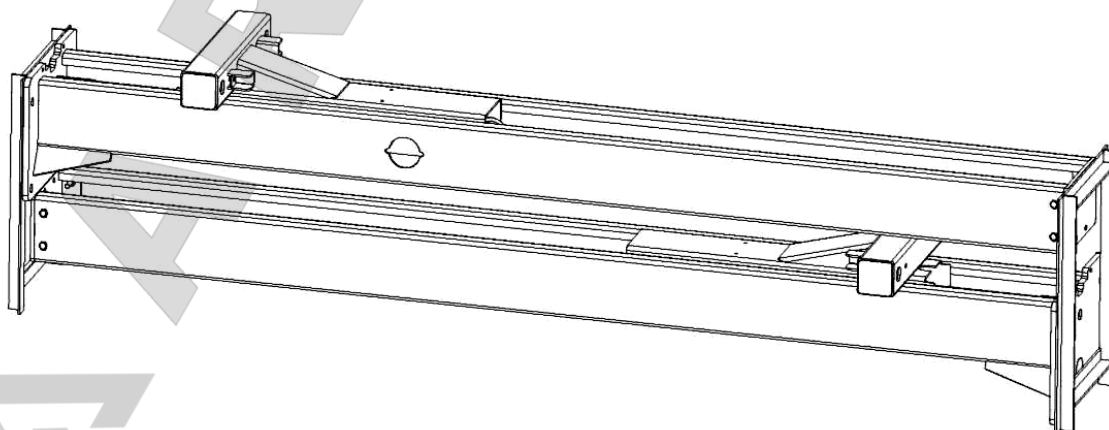


Рис. 11. Упаковка подъемника.

Упаковка каждого подъемника включает:

- стойки подъемника (ведущая и ведомая стойки закреплены с помощью

транспортировочных рам по торцам упаковки). при распаковке сохраняйте крепежные детали – они потребуются при установке подъемника;

- напольный трап;
- насосная станция в картонной коробке;
- картонная коробка с комплектующими деталями.

РАЗМЕРЫ УПАКОВКИ:

Длина (мм)	Ширина (мм)	Высота (мм)	Вес Нетто (кг)	Вес Брутто (кг)	Число упаковок
2 850	560	857	595	605	3

УПАКОВОЧНЫЙ ЛИСТ

№	Name	Название	Примечание	Кол-во
1	Power-side post	Ведущая стойка		1
2	Post	Ведомая стойка		1
3	Carriage	Каретка		2
4	Lifting arm 1	Балка подхвата 1	100*100mm	2
5	Lifting arm 2	Балка подхвата 2	100*100mm	2
6	Oil cylinder	Ведомый гидравлический цилиндр		1
7	Drive oil cylinder	Ведущий гидравлический цилиндр		1
8	Power unit	Насосная станция		1
9	Base cover plate	Напольный трап		1
11	Steel cable	Стальной трос		2
12	Long arm fender(optional)	Удлинитель прямой балки подхвата		2
13	Short arm fender(optional)	Удлинитель изогнутой балки подхвата		2
14	Shaft	Ось		4
15	The carton includes the following parts	Картонная коробка (включает части:	640*290*120м м	1
16	Protection rubber pad	Резиновая защита		2
17	Rubber oil hose	Резиновый гидравлический шланг	2860 мм	1
18	Rubber oil hose	Резиновый гидравлический шланг	1650 мм	1
19	Lifting tray	Опора подхвата		4
20	Plastic cover for service hole	Пластмассовая крышка стойки для отверстия обслуживания		2
21	Anchor bolt	Анкерный болт	M18*160	10
22	Anchor bolt for base cover plate	Анкерный болт для напольного трапа	M10	4

23	гексагон болт (алюм motor)	БОЛТ (Стальной двигатель)	M10*10	4
24	Hexagon bolt (Alu motor)	Болт (алюминиевый двигатель)	M8*25	4
25	Flat washer	Плоская шайба	Ø5	4
26	Flat washer	Плоская шайба	Ø 8	4
27	Cross socket flat head screw	Винт с плоской головкой	M8*20	8
28	Hex socket head cap screw	Колпачковая гайка	M5*10	4
29	Hex socket button head screw	Винт	M4*26	2
30	Hex nut	Гайка	M8	4
31	Circlip	Стопорное кольцо	Ø 30	4

- T-32_SP1 комплектуется дополнительным стальным тросом
- T-32_SP2 комплектуется дополнительным гидравлическим цилиндром
- T-32_SP3 комплектуется дополнительной насосной станцией

3. ИСПОЛЬЗОВАНИЕ ПО НАЗНАЧЕНИЮ

3.1. ЭКСПЛУАТАЦИОННЫЕ ОГРАНИЧЕНИЯ

ВЕС И РАЗМЕРЫ АВТОМОБИЛЯ

Подъемник может использоваться для поднятия любых автомобилей, вес которых не превышает 4000 кг и размеры которых не превышают следующих значений.

МАКСИМАЛЬНЫЕ РАЗМЕРЫ АВТОМОБИЛЯ

Максимальная ширина: 2400 мм.

Максимальная колесная база: 3000 мм.

При обслуживании автомобилей со специфическими характеристиками всегда принимайте во внимание грузоподъемность подъемника.

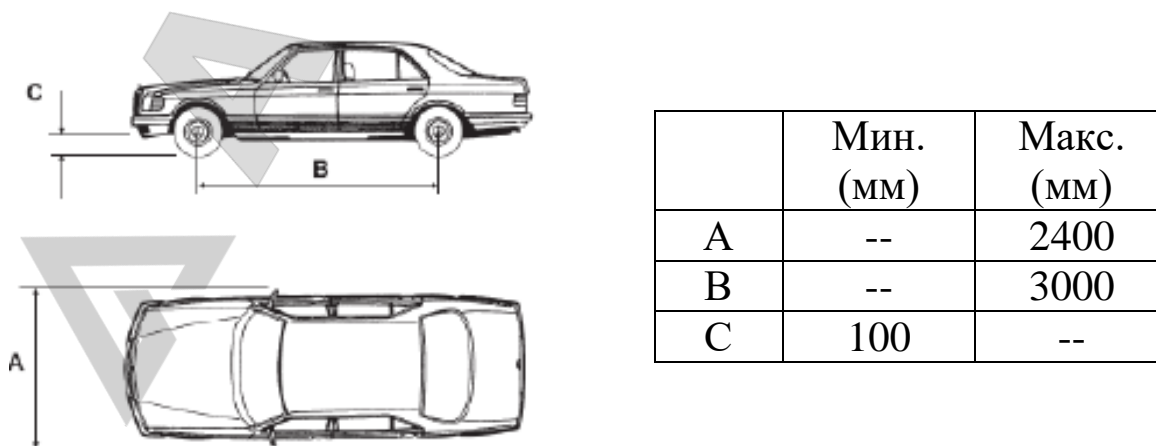


Рис. 12. Допустимые размеры автомобиля.

ВСЕГДА ПРОВЕРЯЙТЕ ВЕС АВТОМОБИЛЯ И РАСПРЕДЕЛЕНИЕ НАГРУЗКИ, ЕСЛИ НА ПОДЪЕМНИК УСТАНОВЛИВАЮТСЯ АВТОМОБИЛИ БОЛЬШЕГО РАЗМЕРА.

В идеальном случае центр тяжести автомобиля при размещении на подъемнике должен располагаться на линии между серединами стоек подъемника.

Допустимое отклонение распределения нагрузки между передними и задними подхватами приведено в таблице. Сторона заезда автомобиля для данной модели подъемника значения не имеет.

Грузоподъемность, (кг)	Распределение веса между подхватами, (весовых частей)	
	4 000	2 : 3

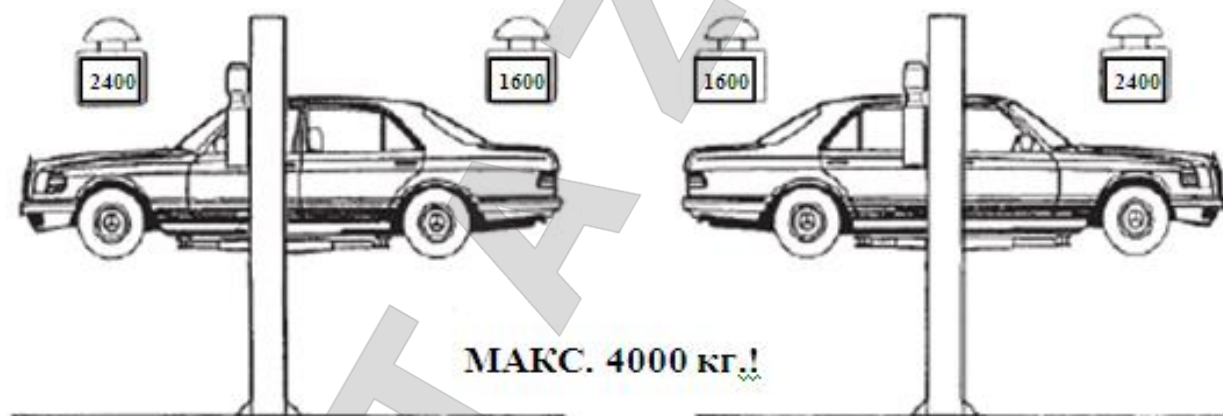


Рис. 13. Распределение веса.

3.2. ПОДГОТОВКА К РАБОТЕ



Любое транспортное или грузовое повреждения оборудования при его поставке должно оформляться актом для дальнейшего предъявления претензий перевозчику в соответствии с законами региона. Также на момент поставки проверяется комплектность оборудования по упаковочному листу и его сохранность. В случае обнаружения некомплектной поставки следует составить Акт рекламации и незамедлительно связаться с поставщиком оборудования.



Проверьте состояние полов в месте предполагаемой установки подъемника. Подъемник устанавливается на ровный бетонный пол (перепад уровня пола в зоне установки ≤ 5 мм) с прочностью $>250\text{кг/см}^2$, (бетон марки не ниже 300) глубина заливки бетона $\geq 200\text{мм}$.



Анкерные болты можно устанавливать после окончательной выдержки бетона фундамента (смотри инструкцию производителя цементной

массы - максимальную прочность обычный бетон набирает через 20 суток после заливки).

В неустоявшийся бетон ставить болты не имеет смысла: из-за недостаточной прочности бетона болты нельзя будет надежно затянуть, или они «раскачаются» и вылезут из гнезд в процессе эксплуатации



Перед установкой подъемника (особенно на межэтажных перекрытиях) следует проконсультироваться с владельцем здания или сооружения на предмет возможности таковой в связи с прочностью пола. Помните - любая силовая конструкция прочна настолько, насколько прочно ее основание.



Предварительно проверьте высоту потолков Вашего помещения (высота подъема + высота автомобиля, установленного на подъемник), а также отсутствие помех со стороны ворот, соседнего оборудования, стен и т.д.



Спланируйте место установки подъемника с учетом размеров рабочей зоны.

Установка подъемника относительно проста и может быть выполнена двумя работниками в течение нескольких часов. Для этого необходимо

- Подходящее подъемное оборудование;
- Гидравлическое масло вязкостью 32 сантистокса (SAE-10) (NUTTO 32; ESSO 32...) - 12 литров;
- Электроперфоратор с буром диаметром равным диаметру анкерных болтов Ø3/4" (Ø18 мм);
- Монтажный жидкостной уровень;
- Анкерные болты M18*160 (1 шт), M10 (4 шт);
- Рулетка;
- Комплект гаечных ключей и головок;
- Динамометрический ключ 20кгм;
- Молоток 2 кг;
- Пассатижи, отвертки, съемник стопорных колец 8мм и проч.

3.3 УСТАНОВКА ПОДЪЕМНИКА



Установка подъемника должна производиться специально обученным персоналом, допущенным к работам изготовителем оборудования или уполномоченным дилером.



СТРОГО СОБЛЮДАТЬ ПОСЛЕДОВАТЕЛЬНОСТЬ И ПОРЯДОК УСТАНОВКИ, ИЗЛОЖЕННЫЙ ДАЛЕЕ, ЧТОБЫ ПРЕДОТВРАТИТЬ ВОЗМОЖНЫЙ УЩЕРБ ЗДОРОВЬЮ ЛЮДЕЙ, ОБОРУДОВАНИЮ И АВТОМОБИЛЮ.



Подъемник должен устанавливаться на безопасных расстояниях от стен, ворот и другого, ранее установленного оборудования.



Безопасное расстояние от стен с учетом рабочей зоны должно быть не менее 1000 мм. Размеры рабочей зоны определяются размерами поднимаемых автомобилей.



Предварительно определите подводку электрического и пневматического питания к рабочей зоне.



Подъемник устанавливается на ровный бетонный пол прочность которого должна быть не менее 250кг/см², глубина заливки бетона не менее 200 мм.



Все части машины в рабочей зоне должны быть однородно и эффективно освещены, для безопасного выполнения работ.



Комплектность и состояние всех частей подъемника должны быть проверены до начала установки.



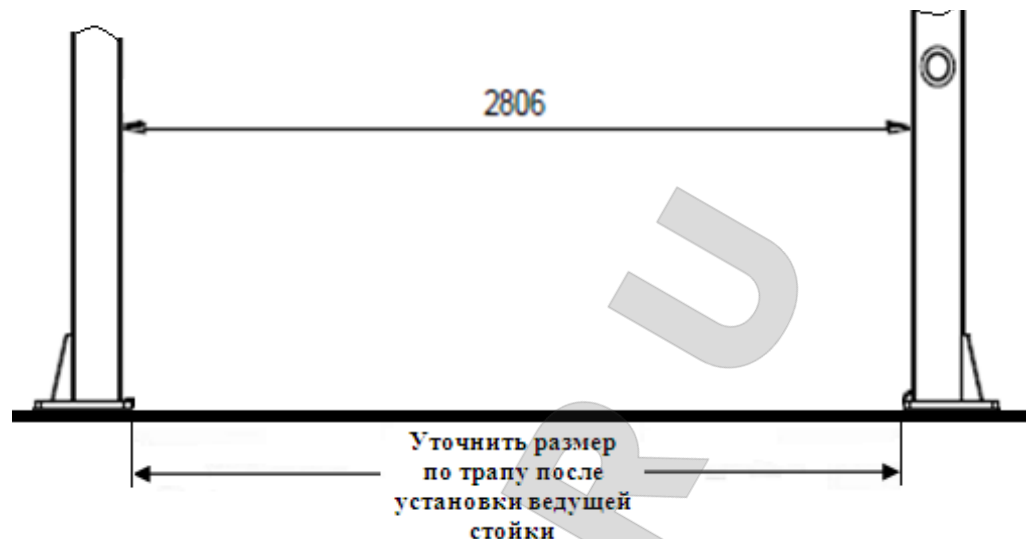
Перемещение и установка подъемника должны выполняться в соответствии с инструкциями настоящего руководства.



Подъемник нельзя устанавливать на открытом воздухе или в помещениях, содержащих пары взрывоопасных и пожароопасных жидкостей, а также в помещениях с избыточной влажностью (мойка).

ШАГ 1	После разгрузки подъемника поместите его в непосредственной близости от места установки.
ШАГ 2	Удалите упаковочные скобы и болты, крепящие стойки между собой (сохраните болты - они используются при монтаже подъемника). Удалите упаковочные материалы от подъемника. При распаковке стоек не допускайте их падения – это может привести к несчастному случаю или повреждению оборудования.
ШАГ 3	Определите местоположение ведущей стойки (на ней будет устанавливаться насосная станция). Обеспечьте безопасные расстояния от стен и препятствий. Также проверьте достаточность высоты потолка в месте установки.
ШАГ 4	Поставьте стойки вертикально.
ШАГ 5	Выставьте стойки по размеру 2806 мм между стойками. Выровняйте положение стоек относительно друг друга.

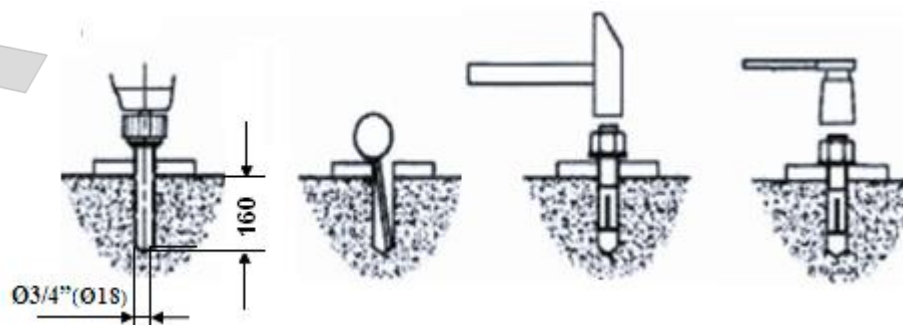


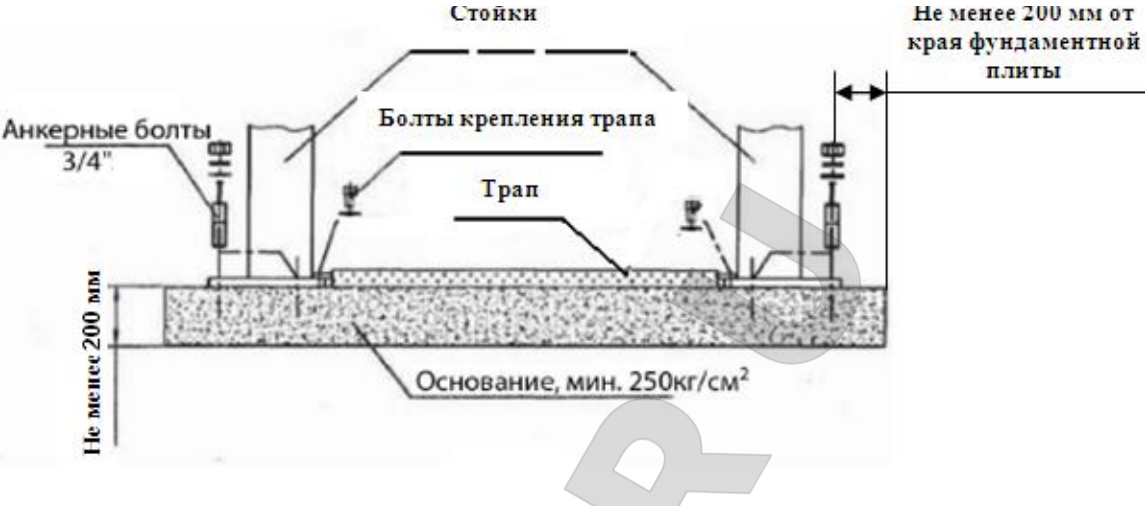
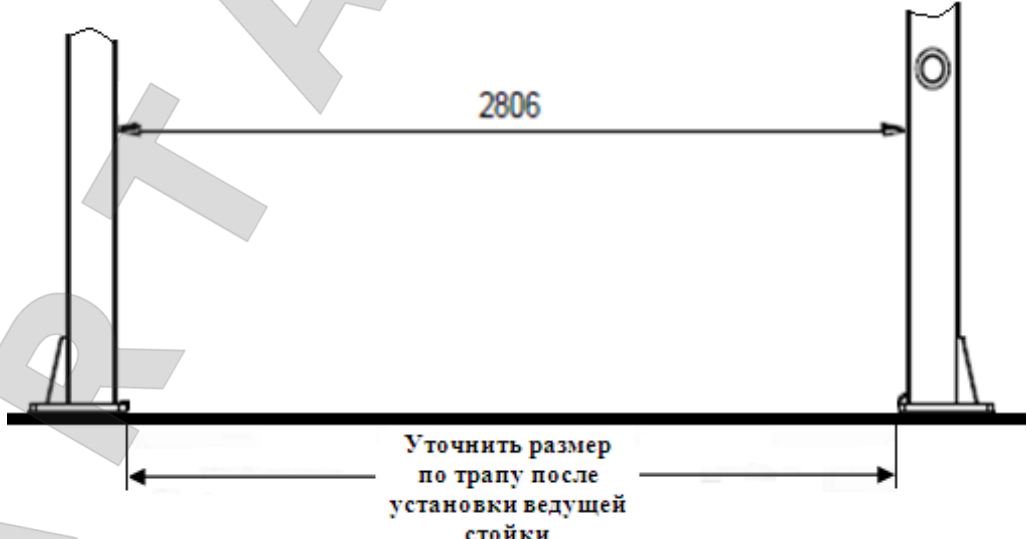
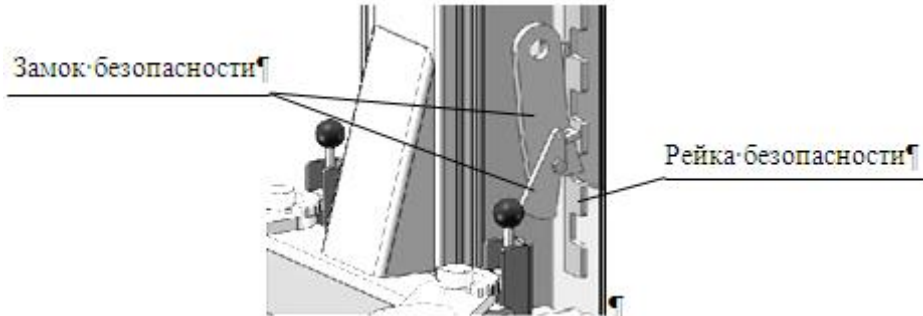


ШАГ 6

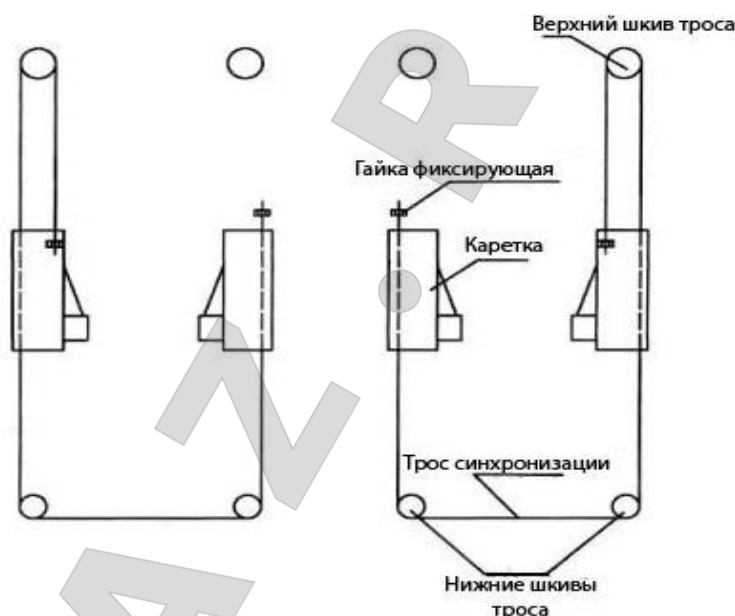
Буром по бетону Ø 3/4" (Ø18 мм) просверлите через крепежные отверстия в плите одной стойки отверстия в бетоне под анкерные болты на глубину не менее 160 мм и установите анкерные болты.

- Анкера должны устанавливаться не ближе 150мм от соседнего анкера и не ближе 200мм от края фундамента.
- Отверстия под анкера сверлить в бетоне буром того же диаметра, что и анкер. Не используйте чрезмерно изношенные или неправильно заточенные буры.
- Сверлите отверстия строго вертикально.
- При сверлении не применяйте чрезмерных усилий. Периодически поднимайте бур из отверстия для удаления бетонной крошки.
- Сверлите отверстие на глубину длины анкера.
- Для лучшей силы захвата удалите из отверстия бетонную пыль.
- Не заворачивайте резьбы анкеров ударным инструментом или рывком.
- По достижении расчетной прочности бетона (обычно - 28 суток) анкера затягиваются моментом 20кгм.



	
<p>ШАГ 7</p>	<p>Используя уровень, выставьте стойку строго вертикально. Для этого примените регулировочные прокладки между опорной плитой стойки и каждым анкерным болтом - это предохранит от изгиба опорные плиты стоек. (Толщина пакета прокладок не должна превышать 15мм). Затяните анкерные болты моментом затяжки 20кгм.</p>
<p>ШАГ 8</p>	<p>Используя рулетку, замерьте диагонали между противоположными углами опорных плит стоек, чтобы выровнять стойки относительно друг друга. После корректировки положения стоек сверлят отверстия и устанавливают анкера второй стойки.</p> 
<p>ШАГ 9</p>	<p>Нивелировать вторую стойку, как описано в шаге 7.</p>
<p>ШАГ 10</p>	<p>Смонтируйте тросы синхронизации: Поднимите каретки до первого щелчка замков безопасности.</p> 

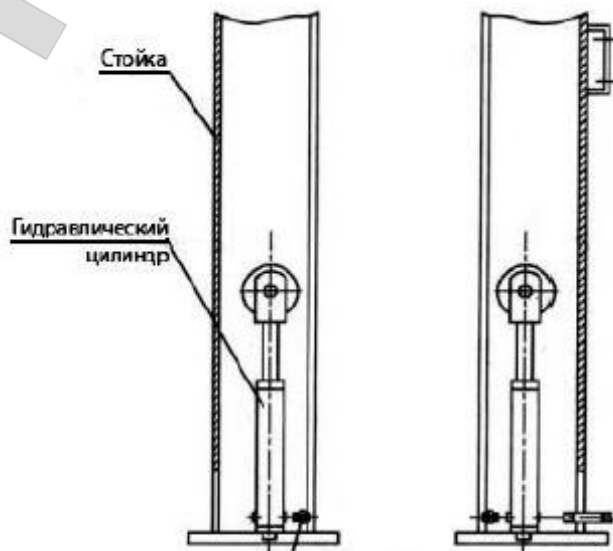
убедитесь, что они находятся на одинаковой высоте от пола (допуск в пределах 6мм). Наверните вначале самоконтрящуюся гайку на один конец троса так, чтобы наконечник троса прошел через нейлон гайки. Затем проложите трос и наверните гайку на второй конец троса (на другой каретке). Равномерно затяните обе гайки. Повторите операцию для второго троса.



ШАГ 11

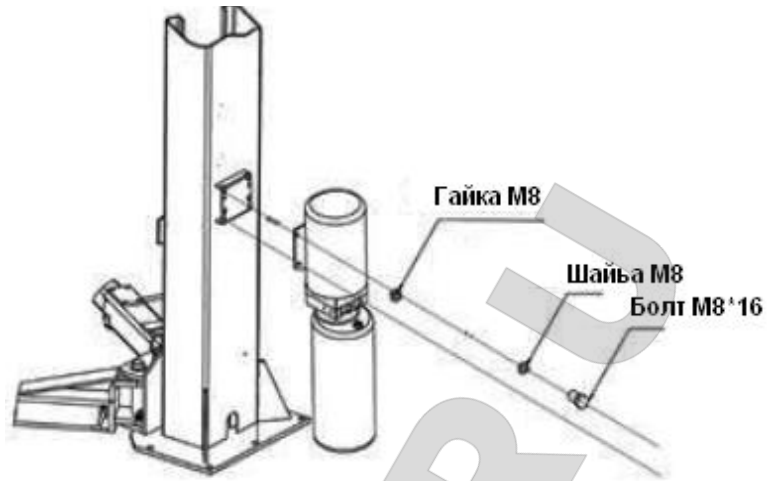
Установите гидравлические цилиндры:

Цилиндр в каждую каретку вставляется по центру опорной плиты. Наденьте цепь на ролики на штоках цилиндров.



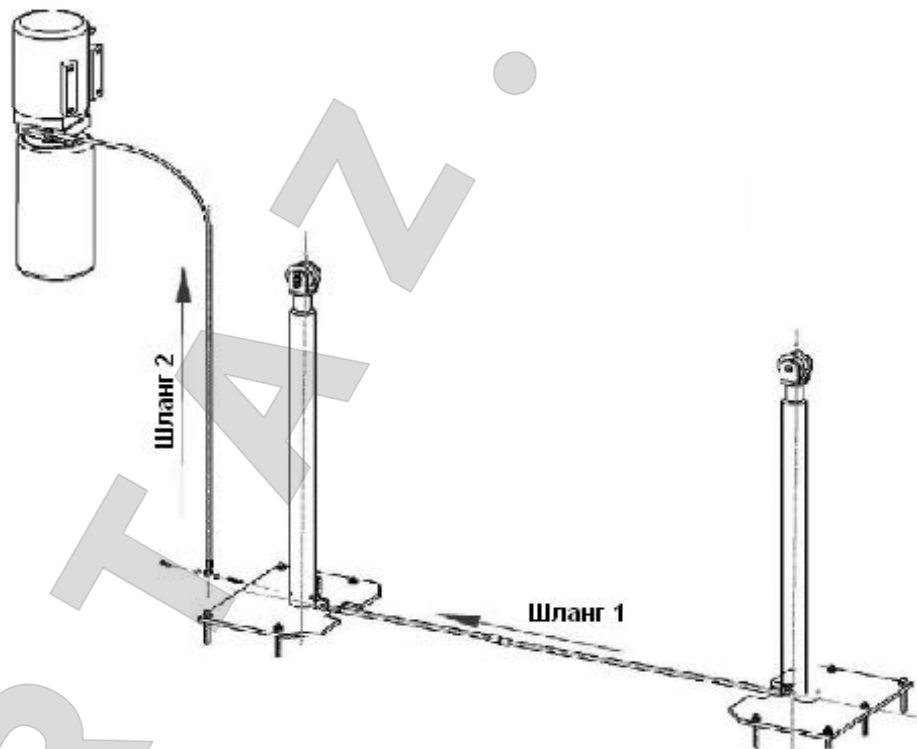
ШАГ 12

Установите насосную станцию



ШАГ 13

Смонтируйте гидравлические шланги

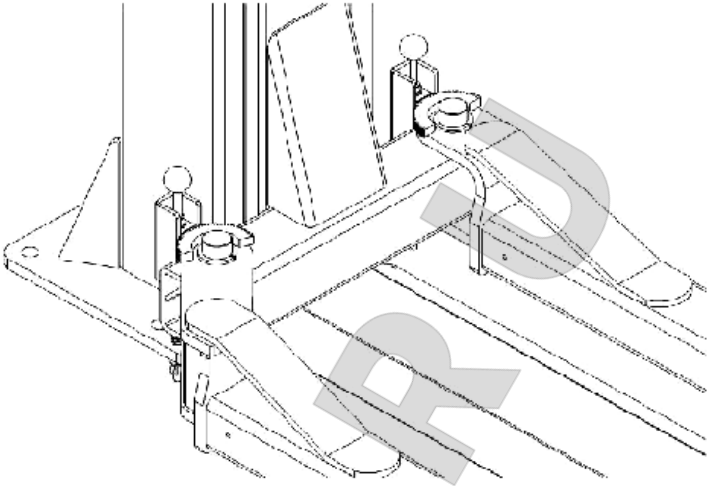





⚠ Соединения гидравлических шлангов должны быть надежно затянуты, чтобы избежать утечки масла

ШАГ 14

Установите напольный трап (закройте тросы и шланги).




ШАГ 15	<p>установите балки подхвата на каретках применяя оси балок подхвата. Проверьте работу блокировок балок подхвата.</p> 
ШАГ 16	<p>Равномерно и туго натяните тросы синхронизации так, чтобы каретки оставались на исходной высоте и опирались о первый паз в стойках, а не висели на тросах. (Натягивайте троса поочередно понемногу).</p>
ШАГ 17	<p>Удалите заглушку (сапун) из масляного бака и залейте в бак примерно 10 л гидравлического масла вязкостью 32 сантистокса.</p>
ШАГ 18	<p>Подключите питание к насосной станции. Рекомендуется подключение через отдельный автомат защиты сети на 30А.</p>
	<p><i>Прокладку стационарной линии питания должен выполнять квалифицированный штатный электрик, отвечающий за состояние коммуникаций в данном помещении.</i></p>
ШАГ 19 	<p>Не нагружать подъемник в этом шаге.</p> <p>Несколько раз поднять и опустить подъемник. Отрегулировать за счет натяжения тросов синхронизации одновременность срабатывания замков безопасности. Чтобы вывести замок безопасности из пазов стоек надо немного поднять каретки и потянуть трос блокировки каретки. После этого можно опускать подъемник. Если замки безопасности срабатывают не одновременно, натяните трос на том замке, который щелкает первым.</p> <p>ПОДЪЕМ</p> <ol style="list-style-type: none">1. Нажать кнопку подъема на пульте управления.2. Замки безопасности при подъеме будут входить в каждый паз стоек с характерным щелчком.3. Для блокирования подъемника в поднятом положении надо нажать рукоятку опускания чтобы сбросить давление в гидравлических цилиндрах и позволить кареткам «сесть» на замки безопасности. <p> На новом «не обкатанном» подъемнике нормально медленное опускание кареток, возможно, потребуется добавить вес на</p>











оалках подхвата для его опускания (пустой подъемник может из-за повышенного трения не опуститься только под собственным весом кареток).

ОПУСКАНИЕ

1. Поднять немного каретки чтобы освободить замки безопасности.
2. Вытянуть тросы блокировки кареток на обеих стойках (вывести замки из пазов на стойках).
3. Нажать рукоятку опускания на насосной станции, чтобы опустить каретки

 Всегда убеждаться в выходе из зацепления обоих замков безопасности.

3.4. ЭКСПЛУАТАЦИЯ ПОДЪЕМНИКА

-  К работе на подъемнике и его обслуживанию допускаются только квалифицированный, специально обученный персонал.
-  Перед подъемом автомобиля удалите людей из автомобиля
-  Запрещается находиться посторонним людям в рабочей зоне при использовании подъемника.
-  При подъеме или опускании автомобиля оператор должен находиться возле пульта управления.
-  После подъема автомобиля на нужную высоту остановите подъемник и проверьте срабатывание замков безопасности.
-  Находиться работникам под поднятым автомобилем разрешается только тогда, когда транспортное средство поднято, каретки остановлены, а механические устройства безопасности заблокированы.
-  Перед подъемом и опусканием автомобиля убедитесь, что его двери закрыты.
-  Запрещается включать двигатель автомобиля, когда он поднят на подхватах.
При необходимости запустить двигатель - опустить автомобиль на колеса.
-  Дезактивация защитных устройств недопустима.
-  Никогда не превышайте грузоподъемность оборудования 4000 кг. Удостоверьтесь, что поднимаемые автомобили не имеют никакой загрузки.

Подготовка к подъему автомобиля



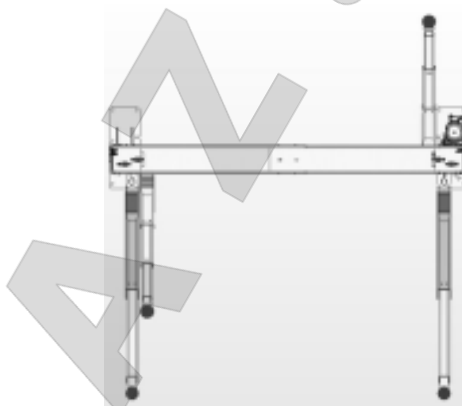
Каждая балка подхвата оборудована защитной блокировкой от возможного нежелательного поворота балки относительно её оси.

Блокировка балки подхвата не работает при нижнем положении кареток (выключается) для обеспечения легкого перемещения опор балок подхвата под днище автомобиля к точкам его подъема. При подъеме кареток на 5 – 10 см блокировка срабатывает автоматически.

При поднятых каретках (без груза на балках подхвата) блокировка балки подхвата может быть расцеплена вытягиванием вверх стержня блокировки балки (2В-313, Рис. 11).



Полностью опустите каретки и выведите балки подхвата параллельно заезду автомобиля из зоны его движения.



Убедитесь, что вес автомобиля, его размеры и распределение нагрузки на балки подхвата соответствуют допустимым. (п. 3.1. Стр. 25, 26).



При заезде автомобиля на подъемник, медленно продвигайте автомобиль между стоек на равном от них расстоянии.

Желательно, чтобы кто-то руководил действиями водителя при заезде на подъемник.



Поворачивая балки подхвата и выдвигая их телескопические части, поместите опоры балок подхвата под рекомендуемыми изготовителем автомобиля точками подъема автомобиля.









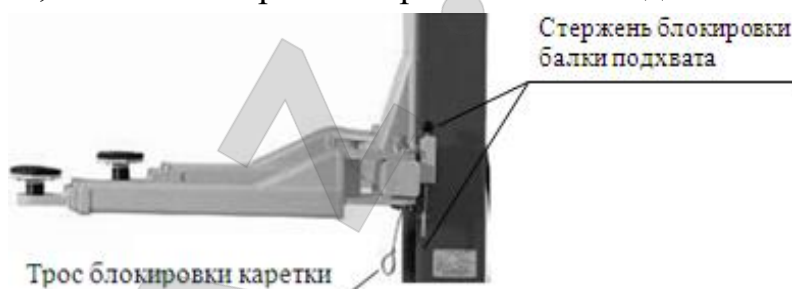
Поднимите каретки до касания опорами точек подъема автомобиля. Убедитесь, что все четыре опоры попали на точки подъема автомобиля. При необходимости отрегулируйте (поправьте) положение балки подхвата, вытянув вверх стержень блокировки балки.








Убедитесь, что все четыре блокировки балок подхвата включены. Никогда не пытайтесь вывести из зацепления блокировки балок подхвата, если они находятся под грузом.

ПОДЪЕМ АВТОМОБИЛЯ

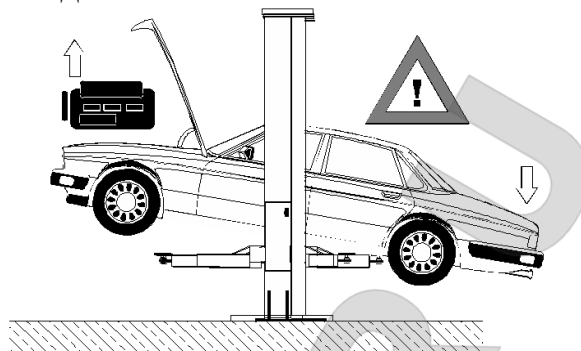
-  Перед подъемом автомобиля удалите людей из автомобиля
-  При подъеме автомобиля оператор должен находиться возле пульта управления и внимательно наблюдать за процессом.
-  Запрещается находиться посторонним людям в рабочей зоне при использовании подъемника.
-  Перед подъемом автомобиля убедитесь, что его двери закрыты.
-  Поднимите каретки до касания опорами точек подъема автомобиля. Убедитесь, что все четыре опоры попали на точки подъема автомобиля.
-  Убедитесь, что все четыре блокировки балок подхвата включены.



- ▶ Нажмите кнопку подъема на насосной станции. Каретки начнут подниматься.
Подъем прекращается после отпускания кнопки подъема или при достижении верхнего предела подъема.
-  При подъеме замки безопасности будут входить в каждый паз стоек с характерным стуком (щелчком).
- ▶ После подъема автомобиля на нужную высоту или достижения предела подъема отпустите кнопку подъема (остановите подъемник).
-  Для блокирования подъемника в поднятом положении кратковременно нажмите рукоятку опускания чтобы сбросить давление в гидравлических цилиндрах и позволить кареткам «сесть» на замки безопасности
-  Проверьте срабатывание замков безопасности на обеих каретках.
-  Находиться работникам под поднятым автомобилем разрешается только тогда, когда транспортное средство поднято, каретки остановлены, а механические устройства безопасности заблокированы.
-  Избегайте приложения значительных усилий к автомобилю и его раскачивания в поднятом положении.



при монтаже и демонтаже тяжелых агрегатов на автомобиле в поднятом положении рекомендуется закреплять его стяжными ремнями к балкам подхвата.



Опускание автомобиля



Перед опусканием подъемника всегда проверяйте отсутствие объектов, могущих помешать движению подъемника и безопасности работы: инструмент, тележки, шланги и т.д.



При опускании автомобиля оператор должен находиться возле пульта управления и внимательно наблюдать за процессом.



Запрещается находиться посторонним людям в рабочей зоне при использовании подъемника.



Перед опусканием автомобиля убедитесь, что его двери закрыты.



Кратковременно нажмите кнопку подъема на насосной станции, чтобы освободить замки безопасности кареток.



Выключите замки безопасности на обеих каретках (вытяните трос блокировки до характерного щелчка.)



Всегда отключайте блокировку кареток на обеих каретках.



Нажмите рукоятку опускания на насосной станции. Каретки начнут опускаться.

Спуск кареток прекращается при отпуске рукоятки опускания или при достижении каретками крайнего нижнего положения.



Полностью опустите каретки и выведите балки подхвата параллельно заезду автомобиля из зоны его движения.



Желательно, чтобы кто-то руководил водителем при выезде с подъемника

Действия в экстремальных ситуациях

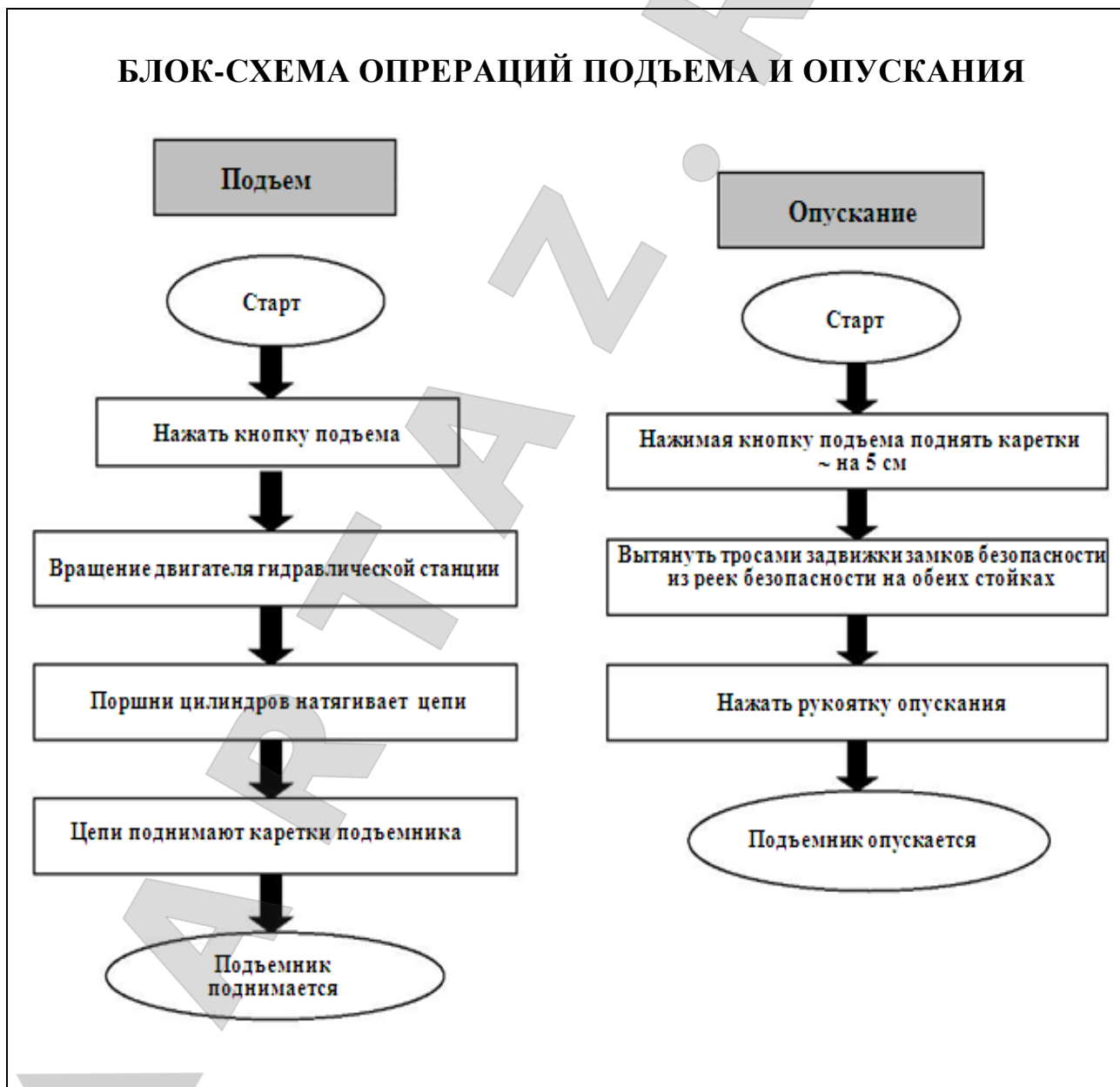


В случае проявления аварийных предпосылок, таких как судорожное движение кареток, нехарактерный шум, деформация силовых элементов немедленно остановите (или опустите, если возможно) подъемник. Выключите и закройте главный выключатель на замок. Вызовите сервисных специалистов.



До полного восстановления работоспособности подъемника его использование запрещается.

БЛОК-СХЕМА ОПРЕРАЦИЙ ПОДЪЕМА И ОПУСКАНИЯ



3.3. ВОЗМОЖНЫЕ НЕИСПРАВНОСТИ И ИХ УСТРАНЕНИЕ



Действия, описанные в этом разделе должны выполняться только квалифицированным персоналом.

Неисправность	Возможная причина	Устранение неисправности
	Сработал автомат защиты сети.	Вызвать электрика.
Двигатель не включается.	Сработала тепловая защита двигателя.	Дать остыть двигателю.
	Неправильное подключение.	Вызвать электрика.
	Дефект кнопки подъема.	Вызвать электрика для замены кнопки
	Неисправен предельный выключатель	Вызвать электрика для замены предельного выключателя.
Двигатель работает, но нет движения кареток.	Обратное вращение двигателя (для трехфазного двигателя 380В).	Вызовите электрика (поменяйте две фазы подключения двигателя).
	Грязь в клапане слива масла.	Нажать одновременно рукоятку опускания и кнопку подъема. Проработать в таком режиме 10 – 15 сек, возможно, при этом клапан очистится.
	Нет зазора между рукояткой опускания и плунжером клапана слива.	Проверить зазор между рукояткой опускания и плунжером клапана слива. Он должен быть 1,6 мм.
	Грязь в клапане слива или в предохранительном клапане.	Удалить корпус клапана и очистить шарик и седло клапана.
	Недостаточно масла в баке.	При крайнем нижнем положении кареток долить масло в бак до уровня 5 см ниже верхнего края заливного отверстия!
	Поврежден шестеренный насос.	Обратитесь в сервис.
	Утечка масла в гидравлических соединениях, повреждение гидравлических шлангов.	Устраните утечки, замените поврежденный шланг.
Выброс масла из насосной станции:	Подъемник опустился слишком быстро под тяжелым грузом.	Удалите с подъемника избыточный вес.
	Масляный бак переполнен.	При крайнем нижнем положении кареток уровень

		масла в баке должен быть ниже верхнего края заливного отверстия на 5 см!
Нехарактерный шум двигателя и отсутствие вращения	Крыльчатка двигателя цепляется за вентиляционный кожух.	Снять и исправить.
	Обрыв проводки.	Вызвать электрика.
	Неисправный конденсатор.	Вызвать электрика.
	Низкое напряжение.	Вызвать электрика.
	Подъемник перегружен.	Удалить перегруз.
Неравномерное движение кареток при подъеме и опускании.	Воздух в гидравлической системе.	Поднять каретки «до упора» вверх, затем опустить до предела вниз. Повторить 4 -6 раз. Не позволять двигателю перегреться.
Утечки масла	Утечки масла через фланец масляного бака. Масляный бак переполнен.	При крайнем нижнем положении кареток уровень масла в баке должен быть ниже верхнего края заливного отверстия на 5 см!
	Утечки масла по штоку цилиндра. Дефект уплотнений штока цилиндра.	Заменить уплотнения или цилиндр.
	Утечки масла через сапун цилиндра. Дефект уплотнений поршня цилиндра.	Заменить уплотнения или цилиндр.
Замедленное, шумное движение кареток.	Трущиеся части подъемник «сухие» и требуют смазки.	Очистить и смазать трущиеся части консистентной смазкой.
	Ролики цепи или шкивы тросов не вращаются свободно.	Смазать сборки шкивов тросов и роликов цепи.
	Чрезмерный износ цилиндров или штоков цилиндров.	Заменить цилиндры.




4. ТЕХНИЧЕСКОЕ ОБСЛУЖИВАНИЕ




Действия, описанные в этом разделе должны выполняться только квалифицированным персоналом.

- все подшипники подлежат смазке один раз в неделю;
- механизмы безопасности, верхние и нижние блоки скольжения и все подвижные части подлежат смазке один раз в месяц;
- гидравлическое масло заменяется один раз в год. Уровень масла в баке должен быть постоянно у верхнего предела (5 см ниже верхнего

края заливного отверстия).

-  Периодическое обслуживание подъемника требует минимальных затрат времени и инвентаря, но обязано выполняться по достижении определенной наработки в часах или через определенный период - что наступит быстрее.
-  Если при работе подъемника Вы услышите повышенный шум, или обнаружите какие-то предпосылки аварийной ситуации, **НЕМЕДЛЕННО ПРЕКРАТИТЕ РАБОТУ** на подъемнике, осмотрите его и приведите в надлежащее состояние для дальнейшей работы.
-  Правила безопасной работы на грузоподъемных механизмах требуют проведения их ежегодного освидетельствования и периодических осмотров.

Ежедневный осмотр (после 8 часов работы).

-  ***Ежедневный осмотр системы безопасности очень важен для предотвращения возможности отказа оборудования, повреждения оборудования или автомобиля, причинения ущерба здоровью людей и даже смерти.***
 - ▶ Визуальная проверка свободного движения замков безопасности и полноты их вхождение в пазы стоек.
 - ▶ Проверка герметичности гидравлических соединений и шлангов.
 - ▶ Проверка состояния цепи и свободного ее движения.
 - ▶ Проверка состояния электропроводки и электрических соединений.
 - ▶ Проверка состояния тросов синхронизации при поднятых и опущенных каретках.
 - ▶ Проверка стопорных колец во всех роликах и шкивах.
 - ▶ Проверка затяжки резьбовых соединений.
 - ▶ Проверка выключателей.
 - ▶ Очистка опорных плит от грязи, смазки или других коррозионных материалов.
Чистите внешние поверхности тканью с моющим средством.
Не применяйте для очистки моечные машины высокого давления.
 - ▶ Проверка фундамента на отсутствие трещин..
 - ▶ Проверка работы кнопки пуск и рукоятки опускания.
 - ▶ Проверка работы блокировок балок подхвата.

Еженедельное обслуживание (после 40 часов работы)

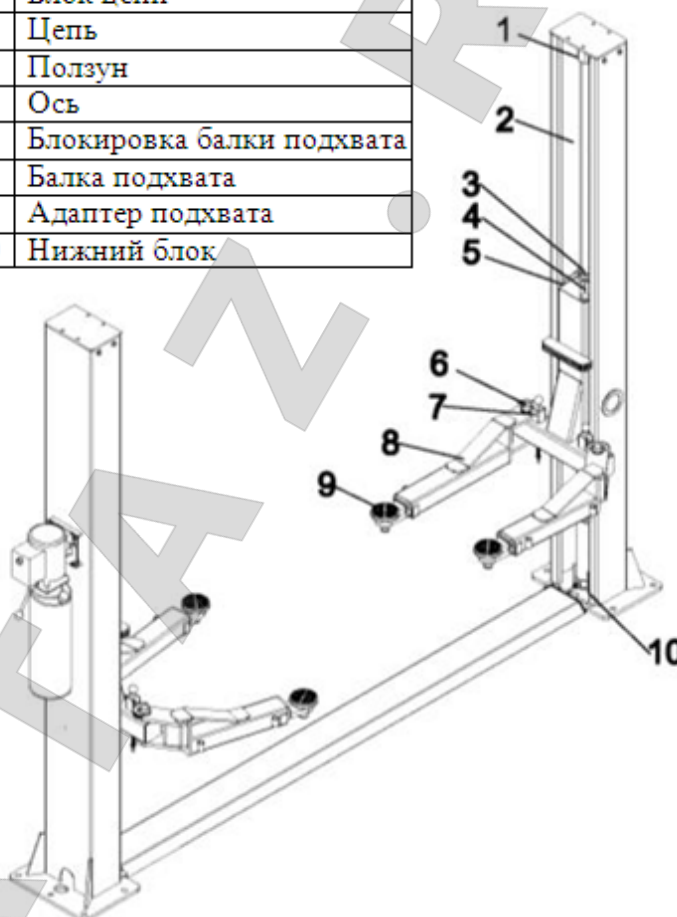
- ▶ Проверка момента затяжки анкерных болтов - 20кгм.
Не применяйте ударный гайковерт.
- ▶ Проверка отсутствия трещин вблизи анкерных болтов.
- ▶ Проверка уровня гидравлического масла.
- ▶ Проверка и протяжка резьбовых соединений.

- ▶ проверка свободного вращения роликов цепи, положения на них цепей.
- ▶ Проверка шкивов тросов и свободы их вращения.

Ежегодное обслуживание

- ▶ Смазка цепей.
- ▶ Очистка и смазка всех трущихся поверхностей и пар трения.

1	Верхний блок
2	Трос синхронизации
3	Блок цепи
4	Цепь
5	Ползун
6	Ось
7	Блокировка балки подхвата
8	Балка подхвата
9	Адаптер подхвата
10	Нижний блок



- ▶ Проверка и очистка масляного фильтра насосной станции.
- ▶ Замена гидравлического масла. Если оборудование работает в тяжелых условиях (пыль, повышенная температура, ...), срок замены масла может быть уменьшен.



Замена масла производится в крайнем нижнем положении подъемника. Сливается отработанное масло и затем заливается свежее гидравлическое масло вязкостью 32 сантистокса.

Работы, подлежащие выполнению только обученным сервисным персоналом.







Замена гидравлических шлангов.



Замена цепей и роликов.



Замена тросов и шкивов.

-  Замена или восстановление гидравлических цилиндров.
-  Замена или восстановление насосной станции.
-  Проверка штока цилиндра на предмет деформации.
-  Самая частая причина отказа гидравлических систем - грязь в системе. При замене компонентов гидравлической системы обращать особое внимание на их чистоту и чистоту соединений

Консервация.

При длительном перерыве в эксплуатации.

- ▶ Опустите каретки в крайнее нижнее положение чтобы утопить штоки гидравлических цилиндров.
- ▶ Отключите подъемник от автомата защиты сети.
- ▶ Освободите масляный бак насосной станции.
- ▶ Очистите и смажьте все трущиеся поверхности и пары трения консистентной смазкой.

5. ХРАНЕНИЕ И ТРАНСПОРТИРОВАНИЕ



ВСЕ РАБОТЫ ПО РАСПАКОВКЕ, ХРАНЕНИЮ И ТРАНСПОРТИРОВАНИЮ ДОЛЖНЫ ВЫПОЛНЯТЬСЯ ИСКЛЮЧИТЕЛЬНО ОБУЧЕННЫМ ПЕРСОНАЛОМ.

Подъем или перемещение упакованного оборудования производить погрузчиками или подъемными кранами. При этом работу должны выполнять не менее двух рабочих, дабы избежать опасного раскачивания груза.

По прибытии товара необходимо проверить комплектность поставки по сопроводительным документам и целостность упаковки. При обнаружении отсутствующих частей, возможных дефектов или повреждений, нужно проверить поврежденные картонные коробки согласно упаковочному листу. О поврежденных или отсутствующих частях немедленно ПИСЬМЕННО информировать отправителя.

Подъемник является тяжелым оборудованием. При погрузочно-разгрузочных работах и транспортировке соблюдайте необходимые меры безопасности

Строповка оборудования при подъеме и перемещении показана на Рис. 14.

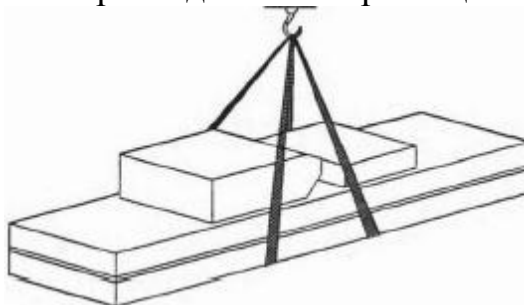


Рис. 14. Строповка оборудования.

ХРАНЕНИЕ:

-Оборудование должно храниться в складском помещении, если хранится на улице, должно быть защищено от влаги.

-Температура хранения: -25°C - $+55^{\circ}\text{C}$.



ТРАНСПОРТИРОВАНИЕ:

К потребителю оборудование доставляется транспортными средствами или судами.

- Для транспортировки использовать крытые автомобили или контейнеры.
- При транспортировке комплект оборудования должен быть увязан (опалечен) во избежание разуконплектования.

6. ЗАКАЗ ЗАПАСНЫХ ЧАСТЕЙ И АКСЕССУАРОВ

Заказы на запчасти подъемников АЕ&Т принимаются электронным письмом по адресу help@aet-auto.ru. Обратитесь по указанному адресу электронной почты для получения детального чертежа, списка запасных деталей, а также для уточнения артикула и наименования запасной части.

7. ОСОБЫЕ ЗАМЕЧАНИЯ

УТИЛИЗАЦИЯ ОТРАБОТАННОГО МАСЛА

Отработанное масло, слитое из гидравлической системы, является продуктом, загрязняющим окружающую среду, и должно быть утилизировано в соответствии с законодательством той страны, в которой установлено оборудование.

УТИЛИЗАЦИЯ ОБОРУДОВАНИЯ

Срок эксплуатации подъемника 5 лет. Если подъемник поврежден так, что его больше нельзя использовать, утилизируйте его. При разборке подъемника следуйте инструкции по безопасности, соблюдая все меры предосторожности. К разборке оборудования допускаются только уполномоченные специалисты, как и при сборке. Для предотвращения загрязнения окружающей среды все отходы, образующиеся при утилизации изделий и их частей, подлежат обязательному сбору с последующей утилизацией в установленном порядке и в соответствии с действующими требованиями и нормами отраслевой нормативной документации, в том числе в соответствии с СанПиНом 2.1.7.1322-03 «Гигиенические требования к размещению и обезвреживанию отходов производства и потребления». Если это необходимо для налогового учета, операции по утилизации должна быть отражена в бухгалтерских документах в соответствии с законодательством той страны, в которой установлено оборудование

8. ГАРАНТИЙНЫЕ УСЛОВИЯ

ГАРАНТИЙНЫЕ ОБЯЗАТЕЛЬСТВА

Гарантийный срок эксплуатации исчисляется со дня продажи товара, В течение гарантийного срока, в случае обнаружения неисправностей,





вызванных заводскими дефектами, покупатель имеет право на бесплатный ремонт. При отсутствии на гарантийных талонах даты продажи, заверенной печатью организации-продавца, срок гарантии исчисляется со дня выпуска изделия. Все претензии по качеству будут рассмотрены только после получения Акта Рекламации, После получения акта рекламации сервисный центр в течение 3 рабочих дней выдает Акт Проверки Качества,

ГАРАНТИЯ НЕ РАСПРОСТРАНЯЕТСЯ

-На изделия с механическими повреждениями, следами химического и термического воздействия, а также любыми воздействиями, происшедшими вследствие действия сторонних обстоятельств, не вызванных заводскими дефектами.

-На изделия, работоспособность, которых нарушена вследствие неправильной установки или несоблюдения требований технической документации.

-На изделия, вскрытые потребителем или необученным персоналом.

-На расходные материалы, а также любые другие части изделия, имеющие естественный ограниченный срок службы (клапана, плунжера, прокладки, уплотнения, сальники, манжеты и т.п.)

МЕСТО ПРОВЕДЕНИЯ ГАРАНТИЙНОГО РЕМОНТА



Гарантийный ремонт производится в уполномоченном сервисном центре или на месте установки (для оборудования, требующего монтажа, при наличии акта о техническом освидетельствовании или об установке).

Покупатель - юридическое лицо - самостоятельно доставляет оборудование в сервисный центр в соответствии с инструкциями изготовителя о транспортировке и упаковке. Условия гарантии не предусматривают профилактику и чистку изделия, а также выезд мастера к месту установки изделия с целью его подключения, настройки, ремонта, консультации. Транспортные расходы не входят в объем гарантийного обслуживания.

Гарантийный ремонт оборудования осуществляется в течение 21 рабочего дня с момента получения акта экспертизы и при наличии запасных частей на складе. В случае признания ремонта гарантийным пересылка запчастей в другой город (в пределах РФ) осуществляется за счет поставщика только





транспортной компанией по выбору поставщика.

СРОКИ ПРИЕМА РЕКЛАМАЦИЙ

Рекламация по количеству принимается в течение 10 дней с даты получения товара клиентом или его представителем. Для региональных клиентов к этому сроку прибавляется срок доставки товара транспортной компанией.

Рекламация по качеству на изделия с заводским дефектом принимается в течение всего гарантийного срока, указанного в инструкции.

Рекламация на изделия с механическим повреждением принимается в течение месяца с даты получения товара клиентом или его представителем.

Товар на экспертизу должен быть представлен в неповрежденной заводской упаковке. Это исключит вероятность, что товар был поврежден при транспортировке или на складе покупателя.

С условиями гарантии ознакомлен:

Дата _____ Подпись _____



9. СВИДЕТЕЛЬСТВО О ПРИЕМКЕ

验收证书	
Свидетельство о приемке	
Товар соответствует заявленным техническим параметрам.	
该产品符合规定的技术参数	
Серийный номер	
序列号	
Артикул	
产品型号	
Дата проверки	
检验日期	
Отдел контроля качества	Место печати 盖章
质检部	

Гарантийный талон

Наименование изделия: ПОДЪЕМНИК 2-ХСТОЕЧНЫЙ
ЭЛЕКТРОГИДРАВЛИЧЕСКИЙ, 4Т

Модель Т-32 Серийный номер изделия _____

Торговая
организация _____

Дата покупки _____

Срок гарантии ДВЕНАДЦАТЬ месяцев со дня продажи.

М.П