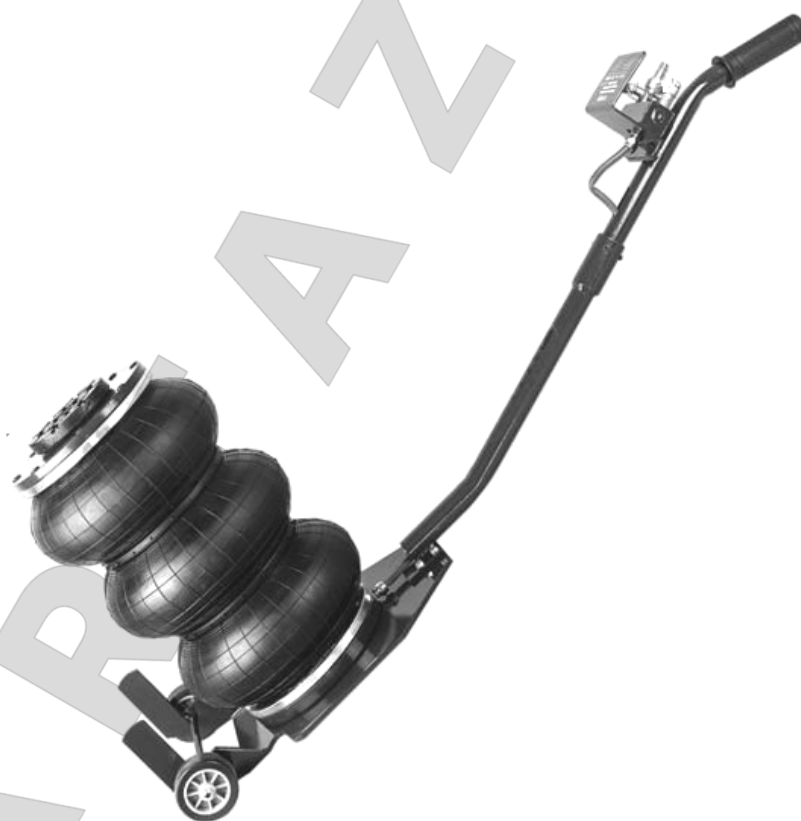




Надежно и просто  
**AE&T**  
Automotive Equipment & Tools

# **ДОМКРАТ Воздушный** T08102A/T08102B /T08103A/T08103B /T08105A **+ Адаптер T081-A (опция)**



## **РУКОВОДСТВО ПО ЭКСПЛУАТАЦИИ ПАСПОРТ ИЗДЕЛИЯ**



**ВНИМАТЕЛЬНО ИЗУЧИТЕ ЭТО РУКОВОДСТВО ПЕРЕД НАЧАЛОМ РАБОТЫ**



## СОДЕРЖАНИЕ

	Стр.
Предисловие .....	3
1. Введение .....	3
1.1. Назначение .....	4
1.2. Меры безопасности .....	4
2. Описание .....	6
2.1. Технические характеристики .....	8
2.2. Устройство домкрата .....	9
2.3. Маркировка .....	10
2.4. Упаковка .....	10
3. Использование по назначению .....	11
3.1. Подготовка к работе .....	11
3.2. Эксплуатация домкрата .....	11
3.3. Возможные неисправности и их устранение .....	12
4. Техническое обслуживание .....	13
5. Заказ запасных частей и аксессуаров .....	14
6. Особые замечания .....	14
7. Гарантийные условия .....	14
8. Свидетельство о приемке .....	16
Гарантийный талон .....	17



## ПРЕДУПРЕЖДАЮЩИЕ СИМВОЛЫ

Символы используются, чтобы предупредить Вас о потенциальной опасности получения травмы, поломки оборудования, или о важности указанной далее информации.



Указывает опасную ситуацию, которая может привести к смерти или серьезной ране.



Указывает опасную ситуацию, которая может привести к материальному ущербу или к поломке оборудования.



Важная информация.

## ПРЕДИСЛОВИЕ

- ▶ За повреждения, нанесенные оборудованию во время транспортировки, ответственность несет транспортная компания.
- ▶ Производитель принял все меры предосторожности, обеспечивающие безопасность оборудования. Однако качественная подготовка операторов и правильная эксплуатация также способствуют повышению безопасности. Не допускайте персонал к эксплуатации и ремонту оборудования без предварительного изучения работниками данной инструкции.
- ▶ Производитель может менять конструкцию оборудования без предварительного уведомления потребителей в интересах улучшения функциональных характеристик оборудования и его безопасности.
- ▶ Внимательно ознакомьтесь с условиями гарантии и проконтролируйте заполнение гарантийного талона предприятием – поставщиком оборудования. В случае необходимости гарантийного ремонта оборудования, предъявите гарантийный талон уполномоченному сервисному центру. Без предоставления гарантийного талона бесплатное гарантийное сервисное обслуживание не выполняется (проводится за счет владельца).
- ▶ Не превышайте максимальную грузоподъемность домкрата.

## 1. ВВЕДЕНИЕ

Настоящее руководство предназначено для персонала, работающего с домкратом и обслуживающим его. Работающие с домкратом должны изучить данное руководство перед выполнением любой операции на оборудовании. Руководство содержит важную информацию:

- личная безопасность операторов и обслуживающего персонала;
- сохранность оборудования;
- безопасность поднимаемых грузов.



## СОХРАНЕНИЕ РУКОВОДСТВА

Это руководство является неотъемлемой частью домкрата. Оно должно храниться непосредственно возле рабочего места так, чтобы операторы или обслуживающий персонал могли быстро воспользоваться им в любое время. Особенно рекомендуется внимательно изучить информацию и предупреждения по безопасности.

Техническое обслуживание и ремонт домкрата должны выполняться специально обученным персоналом. Изготовитель не несет никакой ответственности за ущерб, причиненный людям, оборудованию или имуществу, если любая из выше перечисленных операций была выполнена неправомочным персоналом, или, когда домкрат был использован не по прямому назначению.

### 1.1. НАЗНАЧЕНИЕ

Пневматический подкатной домкрат предназначен исключительно для вывешивания колес автомобилей при проведении технического обслуживания, ремонтных, и аварийно-восстановительных работ.



**Домкрат разработан и изготовлен только для вывешивания колес автомобилей в соответствии с настоящим руководством, никакое другое использование его недопустимо. Пользователь несет полную ответственность за ущерб оборудованию или людям в результате использования оборудования не по его прямому назначению, или с нарушениями требований безопасности, изложенных в настоящем руководстве.**

### 1.2. МЕРЫ БЕЗОПАСНОСТИ



*Внимательно прочитайте все требования безопасности и рекомендации, изложенные в настоящем руководстве.*

*Их несоблюдение может привести к серьезным телесным повреждениям и/или материальному ущербу*





## ТРЕБОВАНИЯ БЕЗОПАСНОСТИ

	<p>Пневматический подкатной домкрат разработан и изготовлен исключительно для вывешивания колес автомобилей в соответствии с настоящим руководством. Любое другое использование домкрата является неправомерным. В частности, нельзя использовать домкрат для:</p> <ul style="list-style-type: none"><li>-использования в качестве стационарной опоры на длительное время;</li><li>-создание разрушающих усилий на какие бы то ни было объекты;</li></ul> <p>Изготовитель не несет ответственности за ущерб здоровью людей или имуществу в результате неправомерного или неправильного использования домкрата.</p>
	<p>К работе с домкратом и его обслуживанию допускаются только квалифицированный, специально обученный персонал.</p>
	<p>Запрещается находиться посторонним людям в рабочей зоне при использовании домкрата.</p>
	<p>Никогда не превышайте допустимую грузоподъемность оборудования согласно техническим характеристикам.</p>
	<p>Перед подъемом и опусканием груза проверяйте рабочую зону на отсутствие любых предметов, могущих помешать (препятствовать) работе.</p>
	<p>Домкрат следует устанавливать на горизонтальной, ровной, твердой, сухой и нескользкой поверхности, способной выдержать нагрузку, с возможностью поддержки груза. Поверхность должна быть чистой, хорошо освещенной.</p>
	<p>Использование домкрата на неровной поверхности может стать причиной неустойчивости оборудования и опрокидывания груза.</p>
	<p>Не поднимать на наклонной или скользкой поверхности.</p>
	<p>Вы должны устойчиво стоять на ногах, не носите обувь со скользкой подошвой.</p>
	<p>Удостоверьтесь перед поднятием груза, что страховочные приспособления (подставки) для удержания груза в наличии и исправны.</p>
	<p>Домкрат предназначен только для поднятия (опускания) груза, а не для его удержания. Следует использовать его со страховочными подставками при поднятии грузов.</p>
	<p><b>Не используйте домкрат в качестве единственной опоры. Не работайте под поднятым грузом, если он поддерживается только домкратом.</b></p>



	Не пытайтесь передвигать нагруженный домкрат.
	Домкрат используется только в статичном положении для подъема и опускания груза. Убедитесь, что во время всех этих операций, груз находится в стабильном неподвижном состоянии на рабочей поверхности домкрата.
	Не используйте неисправный домкрат.
	Не пользуйтесь домкратом, если существует вероятность неисправности деталей, а, также, если домкрат был подвергнут ударной нагрузке.
	Не работайте с домкратом, если устали или находитесь под действием алкоголя, наркотиков и лекарств, оказывающих возбуждающее действие или вызывающих переутомление.
	Если Вам необходимы услуги сервисного центра, обратитесь к Вашему продавцу.
	Используйте только оригинальные запасные части.
	Предохраняйте домкрат от избыточной влаги.

Предупреждения и рекомендации, изложенные в этом руководстве, не могут охватить все возможные опасные условия и ситуации. Здравый смысл не может быть встроен в изделие, но оператор должен им обладать.

## 2. ОПИСАНИЕ

Пневматический подкатной домкрат предназначен исключительно для вывешивания колес автомобилей при проведении технического обслуживания, ремонтных, и аварийно-восстановительных работ.

При помощи пневматического домкрата можно вывешивать колёса легковых автомобилей, микроавтобусов и легких грузовиков без приложения физических усилий оператором.

При этом обеспечиваются плавность хода при подъеме (опускании) груза и точная регулировка высоты подъема.

Конструкция домкрата позволяет поднимать автомобили с небольшим дорожным просветом. Высота домкрата позволяет применять его для подъёма практически всех легковых автомобилей.

Домкрат оснащен в зависимости от модели двух, или трехсекционной пневматической подушкой из армированной кордом резины.

Мобильность домкрата обеспечивается парой колес и рукояткой для его перемещения.

Большая площадь основания и внутренний телескопический стабилизатор обеспечивают высокую устойчивость домкрата.

Противоскользкая накладка рабочей поверхности домкрата обеспечивает надежное положение груза в ходе работы

Домкрат комплектуется двумя клапанами: для управления накачкой пневматической подушки и для сброса давления.

Подключается с помощью быстрого разъема.

Домкрат оснащен предохранительным клапаном, который препятствует работе с превышением давления воздуха в подушке домкрата выше 10 кг/см<sup>2</sup>. Рабочее давление в подводящей системе сжатого воздуха в диапазоне 8 - 12 кг/см<sup>2</sup>.




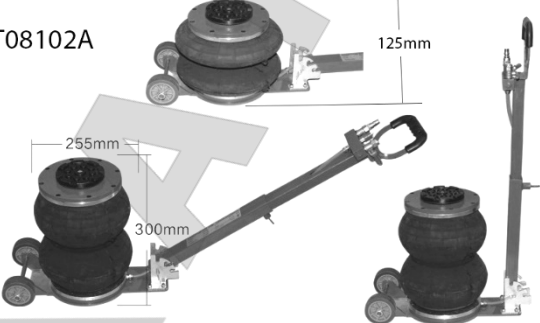
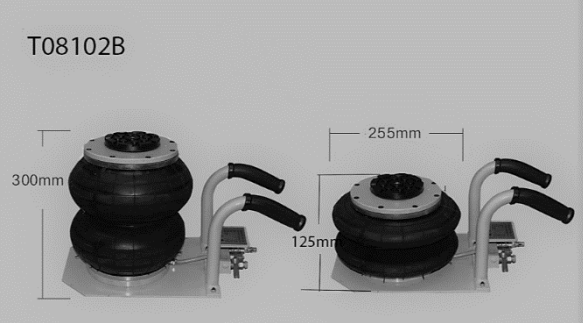
Прочная металлическая конструкция отличается устойчивостью к коррозии и износу.

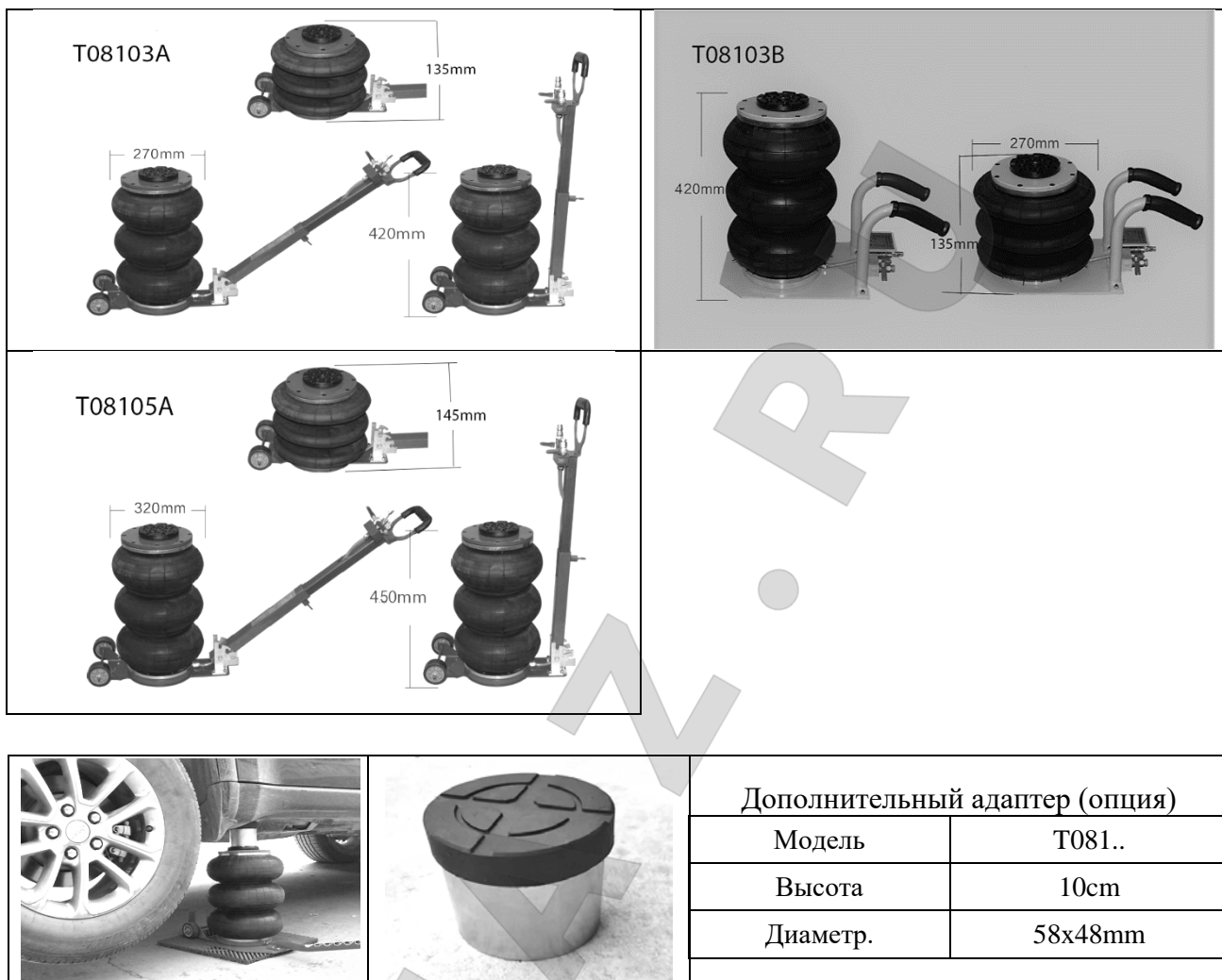
Домкрат прост в использовании и практически не требует технического обслуживания.



По желанию заказчика домкраты моделей T0810\_ могут оснащаться более функциональными складными рукоятками для перемещения (опция - модели T0810\_A).

Так же возможно использование дополнительного адаптера по высоте (опция – модель T081-A).

Модели T0810_ (Прямая рукоятка)	Модели T0810_A (Складная рукоятка)
 <p>Модели T0810_B (Короткие рукоятки)</p>	
	
<p>T08102A</p> 	<p>T08102B</p> 



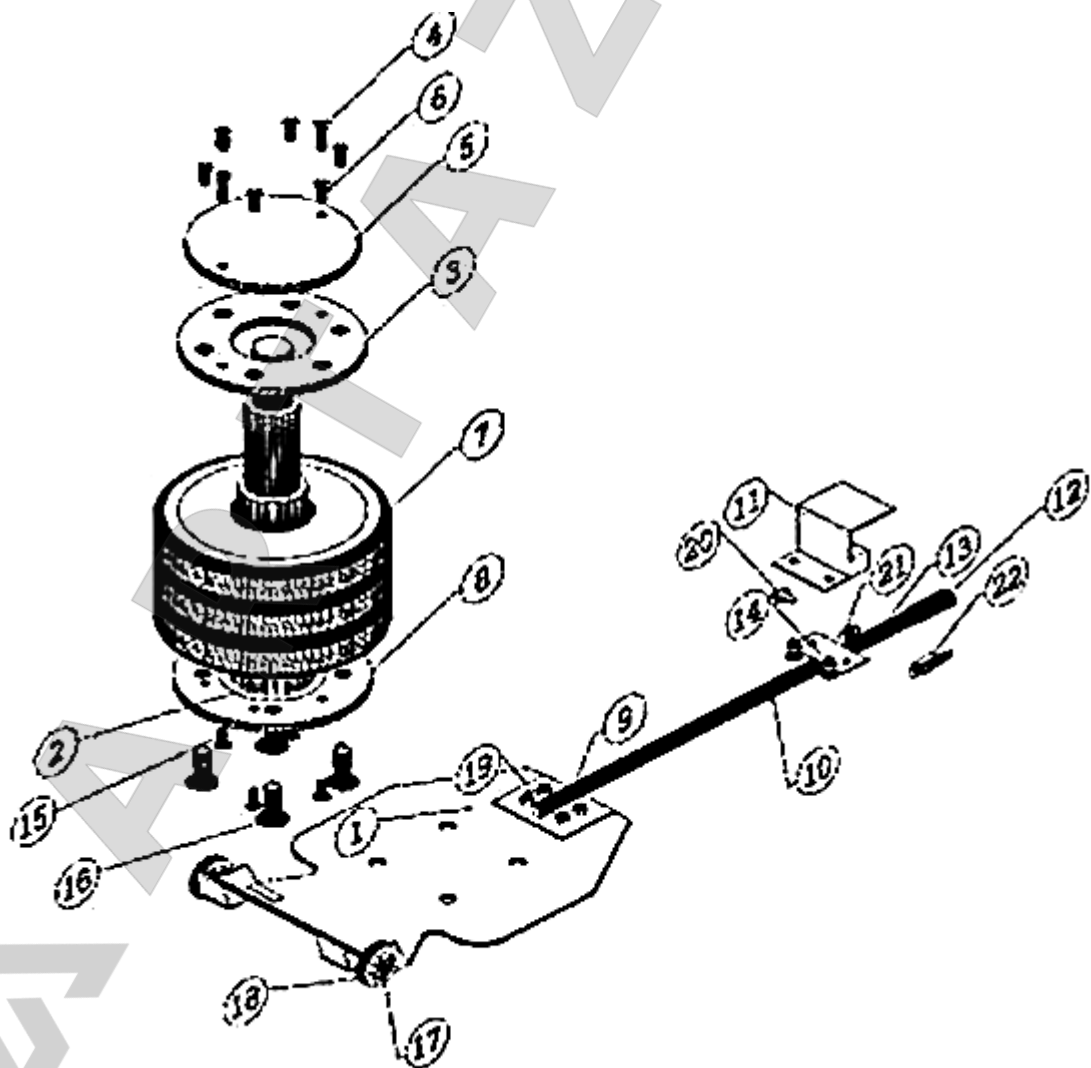
## 2.1. ТЕХНИЧЕСКИЕ ХАРАКТЕРИСТИКИ

Модель	T08102A	T08102B	T08103A
Грузоподъемность, (Т)	2	2	3
Минимальная высота, (mm)	125	125	135
Максимальная высота, (mm)	300	300	420
Диаметр подушки, (mm)	255	255	270
Рабочее давление воздуха, атмосфер	6-8		
Воздушное соединение, (")	1/4"		
Рабочая температура, °С	0 ~+50		



Модель	T08103B	T08105
Грузоподъемность, (Т)	3	5
Минимальная высота, (mm)	135	145
Максимальная высота, (mm)	420	450
Диаметр подушки, (mm)	270	320
Рабочее давление воздуха, атмосфер	6-8	
Воздушное соединение, (")	1/4"	
Рабочая температура, °С	0 ~+50	

## 2.2. УСТРОЙСТВО ДОМКРАТА



Num.	DESCRIPTION	НАИМЕНОВАНИЕ	QTY
1	Base	Основа	1
2	Support mast	Телескопический стабилизатор	5
3	Bag upper ring flange	Верхний фланец подушки	1
4	Upper bag bolt(M8*15)	Болт (М8х15)	8
5	Rubber pad	Резиновая накладка	1
6	Pad bolt(M6*15)	Болт (М6х15)	1
7	Air bag	Пневматическая подушка	1
8	Bag bottom ring flange	Нижний фланец подушки	1
9	Handle plate	Пластина рукоятки	1
10	Handle fix bolt(M6*8)	Болт (М6х8)	4
11	Valve block	Блок клапанов	1
12	Rubber sleeve	Резиновая ручка	2
13	Handle	Рукоятка	
14	Valve bolt(M8*15)	Болт (М8х15)	2
15	Air bag fix bolt (M8*15)	Болт (М8х15)	4
16	Flange fix bolt(M8*15)	Болт (М8х15)	4
17	Wheel frame	Колесо	2
18	Nylon wheel	Нейлоновое колесо	2
19	Handle connect bolt(M6*6)	болт (М6х6)	4
20	Silencer Valve	Клапан подачи воздуха	1
21	Pressure release valve	Клапан сброса давления	1
22	Air innet 1/4"	Воздушный коннектор 1/4"	1

**i** Спецификация данного руководства является общей информацией. Данные технические характеристики были актуальны на момент издания руководства по эксплуатации. Производитель оборудования оставляет за собой право на изменение конструкции и комплектации оборудования без уведомления потребителя.

### 2.3. МАРКИРОВКА

Информация о модели(артикул) нанесена на корпусе.

### 2.4. УПАКОВКА

Упаковка каждого домкрата включает:

- Домкрат в сборе;
- Руководство по эксплуатации, паспорт изделия;
- Упаковка.



**ВНИМАНИЕ!** Распаковав изделие, убедитесь в наличии всех деталей.



согласно комплекту поставки. При отсутствии или поломке какой-либо детали немедленно свяжитесь с продавцом.

### 3. ИСПОЛЬЗОВАНИЕ ПО НАЗНАЧЕНИЮ

#### 3.1. ПОДГОТОВКА К РАБОТЕ



Любое транспортное или грузовое повреждения оборудования при его поставке должно оформляться актом для дальнейшего предъявления претензий перевозчику в соответствии с законами региона. Также на момент поставки проверяется комплектность оборудования и его сохранность. В случае обнаружения некомплектной поставки следует составить Акт рекламации и незамедлительно связаться с поставщиком оборудования.



Сжатый воздух должен быть чистым и не содержать воду.  
Нормальное рабочее давление находится в диапазоне 8-12kg/cm<sup>2</sup> (0.8~1.2mpa).



Убедитесь в работоспособности домкрата: поднимите и опустите домкрат в холостом режиме (без нагрузки).

Не рекомендуется без крайней нужды поднимать домкрат на предельную высоту.

- ▶ Оцените поверхность, на которой будет расположен домкрат, Она должна быть твёрдая и ровная.
- ▶ Убедитесь, что домкрат и линия подачи сжатого воздуха технически исправны.



При повышении давления воздуха в подушке домкрата выше 10kg/cm<sup>2</sup> (1.0mpa) давление будет автоматически сброшено через предохранительный клапан, отрегулированный на это давление.



При неисправном предохранительном клапане работа с домкратом запрещена.

- ▶ Перед подъёмом транспортного средства проверьте, поставлено ли оно на ручной тормоз и заблокированы ли его колёса
- ▶ Если после поднятия транспортного средства вы будете проводить ремонтные работы под ним. подготовьте специальные страховочные подставки под груз
- ▶ Домкрат готов к работе.

#### 3.2. ЭКСПЛУАТАЦИЯ ДОМКРАТА



К работе с домкратом и его обслуживанию допускаются только квалифицированный, специально обученный персонал.



Никогда не превышайте грузоподъемность оборудования.



загрузки.



Запрещается находиться посторонним людям в рабочей зоне при использовании домкрата.

### ПОДЪЕМ ГРУЗА

- ▶ Поместите домкрат под точку подъема груза (см. инструкцию к ТС) так, чтобы место приложения тяжести груза находилось по центру опорной поверхности домкрата.



Во избежание выхода из строя телескопического стабилизирующего устройства, находящегося внутри гофрированной подушки, нагрузку необходимо располагать строго по центру домкрата

- ▶ Закройте клапан сброса давления (левый).
- ▶ Подсоедините линию со сжатым воздухом к воздушному штуцеру.
- ▶ Откройте клапан подачи воздуха (правый).
- ▶ Поднимите груз до желаемой высоты и незамедлительно закройте клапан подачи воздуха.



Установите страховочные подставки соответствующей грузоподъемности, чтобы поддержать поднятый груз

### ОПУСКАНИЕ ГРУЗА

- ▶ Заполните подушки домкрата сжатым воздухом, открыв клапан подачи воздуха (правый), чтобы слепка приподнять груз и освободить страховочные опоры
- ▶ Уберите страховочные опоры
- ▶ При помощи клапана сброса давления (левый) опустите домкрат до полного выпуска воздуха из воздушной камеры домкрата.
- ▶ Уберите домкрат.



Если домкрат не используется, держите его в сухом месте, при этом домкрат должен быть в опущенном положении и отсутствовать нагрузка.

## 3.3. ВОЗМОЖНЫЕ НЕИСПРАВНОСТИ И ИХ УСТРАНЕНИЕ



Действия, описанные в этом разделе должны выполняться только квалифицированным персоналом.


Неисправность	Возможная причина	Устранение неисправности
Неравномерная работа домкрата	Неисправность внутреннего телескопического стабилизатора.	Обратитесь в сервис.
Домкрат не поднимается или поднимается не	Низкий уровень давления воздуха в магистрали.	Установите давление воздуха в диапазоне . 8-12 kg/cm <sup>2</sup>

ПОЛНОСТЬЮ	Масса груза превышает грузоподъемность домкрата.	Не перегружайте домкрат.
	Неправильная регулировка предохранительного клапана.	Отрегулируйте клапан.
Домкрат поднимается, но не удерживает груз.	Пневматическая система не герметична.	Обратитесь в сервис.
	Неправильная регулировка предохранительного клапана.	Отрегулируйте клапан

#### 4. ТЕХНИЧЕСКОЕ ОБСЛУЖИВАНИЕ



Действия, описанные в этом разделе, должны выполняться только квалифицированным персоналом.

	Если при работе домкрата Вы обнаружите какие-то предпосылки аварийной ситуации, <b>НЕМЕДЛЕННО ПРЕКРАТИТЕ РАБОТУ</b> , осмотрите домкрат и приведите в надлежащее состояние для дальнейшей работы.
▶	Очистка от грязи, смазки или других агрессивных материалов.
▶	Чистите внешние поверхности сухой, чистой, мягкой тканью. Не применяйте для очистки моечные машины высокого давления.
▶	Для увеличения срока службы домкрата рекомендуется один раз в полгода отвинтить верхний фланец подушки и аккуратно приподнять его, удерживая на месте подушку, и чистой сухой ветошью очистить детали телескопического стабилизатора, а затем повторно произвести его смазку



## 5. ЗАКАЗ ЗАПАСНЫХ ЧАСТЕЙ И АКСЕССУАРОВ

Заказы на запчасти домкратов AE&T принимаются электронным письмом по адресу [help@aet-auto.ru](mailto:help@aet-auto.ru). Обратитесь по указанному адресу электронной почты для получения детального чертежа, списка запасных деталей, а также для уточнения артикула и наименования запасной части.

## 6. ОСОБЫЕ ЗАМЕЧАНИЯ

### УТИЛИЗАЦИЯ ОБОРУДОВАНИЯ

Срок эксплуатации домкрата 5 лет. Если домкрат поврежден так, что его больше нельзя использовать, утилизируйте его. При разборке домкрата следуйте инструкции по безопасности, соблюдая все меры предосторожности. К разборке оборудования допускаются только уполномоченные специалисты, как и при сборке. Для предотвращения загрязнения окружающей среды все отходы, образующиеся при утилизации изделий и их частей, подлежат обязательному сбору с последующей утилизацией в установленном порядке и в соответствии с действующими требованиями и нормами отраслевой нормативной документации, в том числе в соответствии с СанПиНом 2.1.7.1322-03 «Гигиенические требования к размещению и обезвреживанию отходов производства и потребления». Если это необходимо для налогового учета, операции по утилизации должна быть отражена в бухгалтерских документах в соответствии с законодательством той страны, в которой установлено оборудование

## 7. ГАРАНТИЙНЫЕ УСЛОВИЯ

### ГАРАНТИЙНЫЕ ОБЯЗАТЕЛЬСТВА

Гарантийный срок эксплуатации исчисляется со дня продажи товара, В течение гарантийного срока, в случае обнаружения неисправностей, вызванных заводскими дефектами, покупатель имеет право на бесплатный ремонт. При отсутствии на гарантийных талонах даты продажи, заверенной печатью организации-продавца, срок гарантии исчисляется со дня выпуска изделия. Все претензии по качеству будут рассмотрены только после получения Акта Рекламации, После получения акта рекламации сервисный центр в течение 3 рабочих дней выдает Акт Проверки Качества,

### ГАРАНТИЯ НЕ РАСПРОСТРАНЯЕТСЯ

-На изделия с механическими повреждениями, следами химического и термического воздействия, а также любыми воздействиями, происшедшими вследствие действия сторонних обстоятельств, не вызванных заводскими дефектами.

-На изделия, работоспособность, которых нарушена вследствие неправильной установки или несоблюдения требований технической документации.

-На изделия, вскрытые потребителем или необученным ремонту данного изделия персоналом.



-На расходные материалы, а также любые другие части изделия, имеющие естественный ограниченный срок службы (клапана, плунжера, прокладки, уплотнения, сальники, манжеты и т.п.)

ARTAZ.RU