

ПОДКАТНОЙ ПНЕВМОГИДРАВЛИЧЕСКИЙ ДОМКРАТ 50 ТОНН модели ZX1001F

Инструкция по эксплуатации и техническому обслуживанию



ВАЖНО: внимательно ознакомьтесь с данной инструкцией, обратите внимание на требования безопасности, предупреждения и замечания



ОБЩИЕ СВЕДЕНИЯ

Пневмогидравлический бутылочный домкрат предназначен для подъема, но не для длительного удерживания, грузов весом от 5 до 50 тонн в зависимости от грузоподъемности. Домкрат должен использоваться только в вертикальном положении. После подъема груза немедленно установите специальные подставки. Каждая модель имеет определенную грузоподъемность, работает в вертикальном положении либо применяется в конструкции прессы. Домкрат производит подъем строительных «вагончиков», грузовых автомобилей, домов и/или других строительных сооружений.

ОСНОВНЫЕ ХАРАКТЕРИСТИКИ

Грузоподъемность (кг)	Мин. высота (мм)	Макс. высота (мм)	Вес нетто (кг)	Размеры (мм)
50000	280	470	27	350×300×295
50000	280	470	35	350×300×295

МЕРЫ БЕЗОПАСНОСТИ

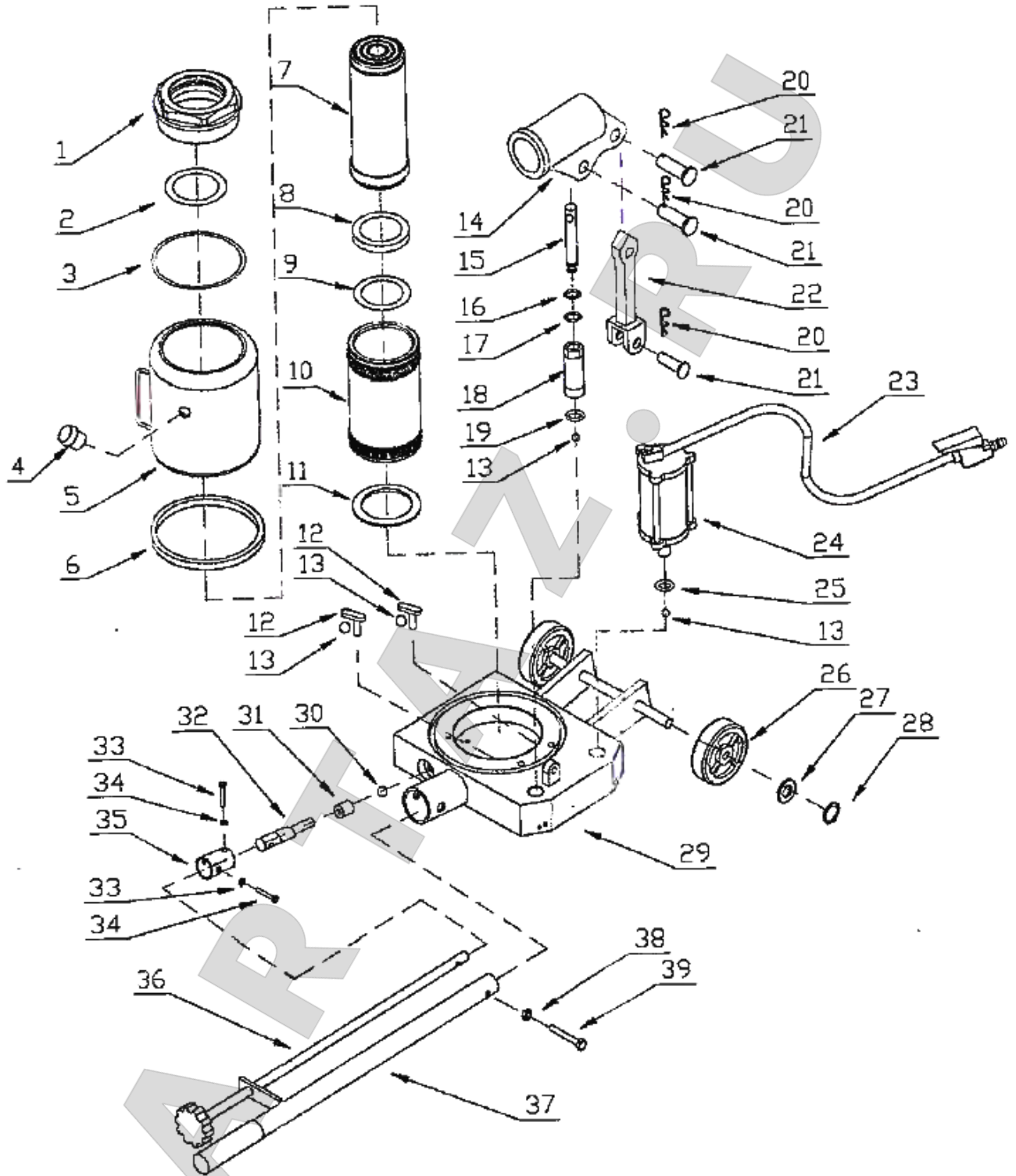
- 1. Соблюдайте чистоту и порядок на рабочем месте.** Беспорядок создает травмоопасную обстановку.
- 2. Эксплуатируйте домкрат в нормальных рабочих условиях.** Не используйте оборудование в условиях сырости и высокой влажности. Не работайте под дождем. Обеспечьте хорошую освещенность рабочей зоны.
- 3. Используйте оборудование по назначению.** Нельзя использовать ручной инструмент для выполнения работы, если требуется промышленный инструмент. Данный домкрат имеет вполне определенное назначение. Для безопасного выполнения работ следует использовать домкрат по своему назначению и с учетом его грузоподъемности.
- 4. Соблюдайте осторожность.** Сильно не наклоняйтесь над оборудованием. Ни в коем случае не касайтесь подвижных деталей работающих устройств.
- 5. Проверьте на наличие неисправных деталей.** Перед использованием домкрата все потенциально опасные детали следует внимательно проверить и убедиться в их исправности. Проверьте на отсутствие деформации, поломок деталей и приборов и других неисправностей, которые могут повлиять на работу устройства.
- 6. Техническое обслуживание.** Для безопасной эксплуатации устройства необходимо выполнять регулярное техническое обслуживание силами квалифицированных специалистов.
- 7. Используйте только источник сжатого воздуха.** Используйте чистый, сухой сжатый воздух требуемого давления (не выше 120 фунт/дюйм²) в качестве источника энергии для домкрата. Запрещено использовать для этих целей кислород, диоксид углерода, другие газы, содержащиеся в баллонах.
- 8. Не превышайте допустимый уровень грузоподъемности домкрата.** Перегрузка может стать причиной повреждения уплотнительных манжет, потери работоспособности или внезапного опускания подхвата домкрата, что приведет к опусканию автомобиля (груза).
- 9. Не поднимайте неуравновешенный груз (автомобиль).**



**10. Используйте только высококачественное гидравлическое масло для домкратов, не смешивайте масла разных типов.****КОНСТРУКЦИЯ**

№	Описание	Кол-во	№	Описание	Кол-во
1	Верхняя гайка	1	21	Цилиндрический штифт	3
2	Уплотнительное кольцо	1	22	Соединитель	1
3	Кольцо прямоугольного сечения	1	23	Пневматический шланг	1
4	Заправочная пробка	1	24	Пневматический насос	1
5	Кожух	1	25	Медная шайба	1
6	Трапецеидальное кольцо	1	26	Колесо	2
7	Плунжер (шток)	1	27	Плоская шайба Ф10	2
8	Конусная шайба	1	28	Соединяющее кольцо	2
9	Уплотнительное кольцо	1	29	Основание	1
10	Цилиндр	1	30	Стальной шарик Ф8	1
11	Трапецеидальное уплотнение	1	31	Кольцо прямоугольного сечения	1
12	Прижимная пластина	2	32	Выпускной клапан	1
13	Стальной шарик Ф6	4	33	Винт М4×20	2
14	Кронштейн рукоятки	1	34	Контргайка М4	2
15	Шток (стержень) насоса	1	35	Корпус для возврата масла	1
16	Стопорное кольцо прямоугольного сечения	1	36	Рукоятка возврата масла	1
17	Уплотнительное кольцо	1	37	Рукоятка домкрата	1
18	Корпус насоса	1	38	Гайка М8	1
19	Шайба насоса	1	39	Винт М8×40	1
20	Пружинный фиксатор	3			







ПОРЯДОК РАБОТЫ

Это пневмогидравлический домкрат. Пневматический двигатель (компрессор) нагнетает воздух и приводит в действие домкрат. Если подача сжатого воздуха отсутствует, можно вручную привести в действие гидравлический плунжер, установленный в домкрате.

1. Установите домкрат на твердую ровную поверхность, которая выдерживает вес домкрата и поднимаемого груза.
2. Убедитесь в том, что груз уравновешен на домкрате. Прочные подставки (не входят в комплект поставки), установленные под груз, защищают от случайного опускания автомобиля.
3. Проверьте, что подхват домкрата заведен под штатное место для установки домкрата.
4. **Пневматический подъем:**
 - a. Подключите источник сжатого воздуха к воздушному клапану.
 - b. Установите рукоятку домкрата канавками в выпускной клапан. Немного поверните выпускной клапан по часовой стрелке, чтобы закрыть его. Домкрат не выполняет подъем груза, если выпускной клапан открыт.
 - c. После проверки всех требований безопасности нажмите на воздушный клапан. Он подает сжатый воздух в пневматический насос, который обеспечивает подъем подхвата домкрата. Рычаг дроссельного клапана должен занимать нижнее положение на момент подъема груза на требуемую высоту.

Ручной подъем:

Для подъема груза вручную, без использования сжатого воздуха, закройте выпускной клапан, затем вставьте наконечник рукоятки домкрата в опору для рукоятки и качайте ее вверх-вниз. В результате этих движений подхват домкрата поднимает груз.

5. Установите подставки под груз (автомобиль). Не оставляйте груз в поддомкращенном состоянии, так как домкрат не предназначен для длительного удерживания автомобиля (груза) на весу.
6. Для опускания автомобиля немного приподнимите груз над подставками и уберите подставки.
7. Вставьте рукоятку домкрата канавками в выпускной клапан. Немного поверните клапан, примерно на $\frac{1}{4}$ оборота, чтобы открыть его для опускания груза. После завершения операции опускания поверните выпускной клапан по часовой стрелке.

ТЕХНИЧЕСКОЕ ОБСЛУЖИВАНИЕ

1. Периодически проверяйте пневматические и гидравлические фитинги на наличие утечек. В случае обнаружения утечек выполните ремонт.
2. Периодически смазывайте все подвижные детали домкрата.
3. Шток плунжера должен быть чистым, без следов грязи и подтеков воды, защищенным от коррозии.

ЗАМЕНА МАСЛА

- Установите домкрат в вертикальное положение
- Полностью опустите плунжер
- Открутите заправочную пробку и положите ее на чистое место



- Заправьте высококачественное гидравлическое масло для домкратов до нижней кромки заправочного отверстия
- Удалите воздух из гидравлической системы домкрата
- Долейте до нормы гидравлическое масло
- Установите и закрутите заправочную пробку.

ARTAZ.RU