



Насос пневмогидравлический NORDBERG N3P1



Инструкция по эксплуатации





1. Предупреждения и меры безопасности

ПРЕДУПРЕЖДЕНИЕ: При использовании инструмента необходимо всегда соблюдать основные меры безопасности для снижения риска получения травм персоналом или повреждения оборудования.

Данное оборудование разработано для управления квалифицированным персоналом. Им можно пользоваться только после прочтения и усвоения правил техники безопасности и процедур работы, описанных в настоящем руководстве.

2. Назначение изделия

Пневмогидравлический насос с рабочим давлением масла до 690 бар с ножным приводом предназначен для создания давления в гидросистемах различных гидравлических цилиндров, ножниц, прессов и иного оборудования.

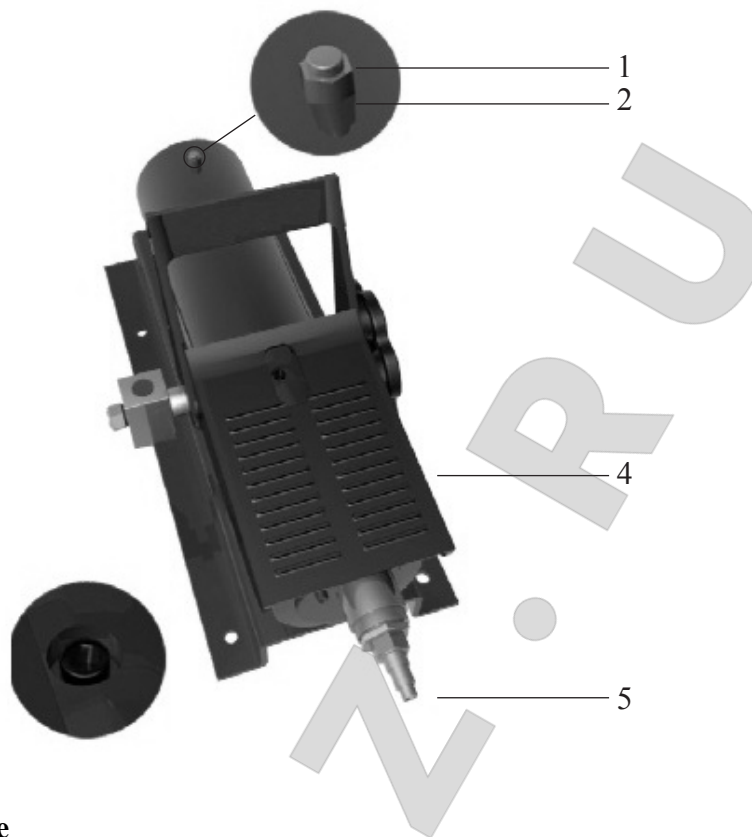
3. Технические характеристики

Модель:	N3P1
Объем:	690 мл
Рабочее давление:	690 бар
Требуемое давление воздуха:	6,8-8,2 бар
Разъем для подключения масла:	1/4" NPT
Разъем для подключения воздуха:	1/4" NPT
Объем масла без нагрузки:	400 см ³ /мин
Объем масла под нагрузкой:	119 см ³ /мин

4. Схема устройства

1. Дыхательный клапан
2. Маслозаливная пробка
3. Педаль
4. Лубрикатор
5. Винт прокачки воздуха





5. Подготовка к работе

1. Визуальный осмотр должен проводиться перед каждым использованием на предмет протечек гидравлической жидкости, механических повреждений, отсутствия или повреждения отдельных частей.
2. Внимательно ознакомьтесь с инструкцией перед началом эксплуатации.
3. Надёжно затяните все соединения в гидравлике и пневмолинии, чтобы предотвратить случайное отделение компонентов во время работы.

5.1 Подготовка насоса перед эксплуатацией

1. Налейте несколько капель масла для пневмоинструмента в лубрикатор и вкрутите его в отверстие подключения пневмолинии. Подключите компрессор и дайте поработать ему несколько секунд для распределения смазки. После этого подключите устройство к пневмогидронасосу. Проверьте надёжность соединения.
2. Открутите дыхательный клапан (см. схему) для сброса давления. Это поможет выпустить весь сжатый воздух, который может быть в ёмкости с маслом.

6. Управление

1. Накачивайте масло при помощи педали. Следите за протечками в гидравлической системе во время работы.
2. Отпустите педаль и нажмите в сторону выпускного клапана для откачки масла из рабочего устройства.

7. Рекомендации по уходу и обслуживанию

7.1 Хранение

В случае длительного хранения насоса необходимо:

1. Отсоединить насос от пневмолинии, затем стравить давление и отсоединить гидравлический шланг от рабочего устройства.





2. Тщательно прочистить.
3. Надеть пылезащитный колпачок.
4. Хранить насос необходимо в чистом, сухом месте, защищённом от прямых солнечных лучей.

7.2 Добавление масла

1. Отсоедините гидравлический шланг от рабочего устройства и отключите подачу воздуха.
2. Установите насос на опорную пластину на устойчивую поверхность, откройте пробку заливного отверстия.
3. Используя узкую воронку, залейте масло почти до уровня заливного отверстия.
4. Вытрите пролитое масло и плотно закрутите пробку заливного отверстия .
5. Установите насос на ровную поверхность, и подключите рабочее устройство и подачу воздуха. Дайте поработать насосу несколько секунд, и проверьте на предмет возможных протечек .

7.3 Замена масла

Для наилучшей производительности рекомендуется менять масло каждый год.

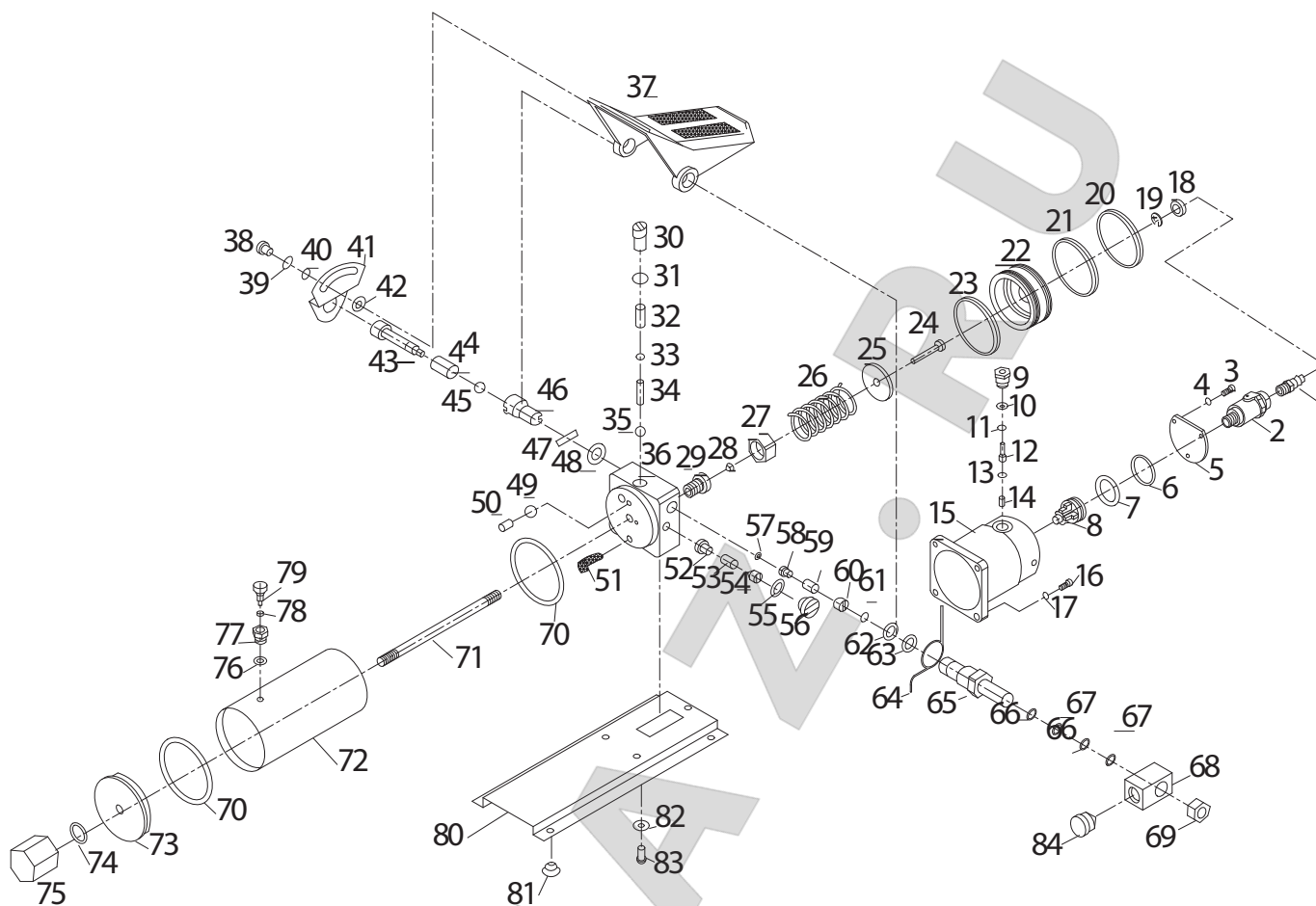
1. Для замены масла отсоедините шланг от рабочего устройства и от пневмолинии. Откройте маслозаливную горловину и слейте старое масло в специальную ёмкость. Утилизируйте масло в соответствии с местными экологическими стандартами.
2. Залейте новое масло, после этого повторите пункты 4 и 5 предыдущего раздела.

8. Требования безопасности

1. Перед началом эксплуатации внимательно ознакомьтесь с инструкцией. Запрещена эксплуатация насоса людьми в состоянии алкогольного или наркотического опьянения.
2. Всегда используйте защитные очки при использовании пневмогидравлического насоса.
3. Никогда не используйте насос без подключения к рабочему устройству. Если использовать без подключения, то возможен разрыв гидрошланга или разъёма.
4. Всегда используйте манометр или любое другое устройство для измерения давления в пневмосистеме, не превышайте рекомендованное давление.
5. Всегда проверяйте, что выбранное рабочее устройство соответствует характеристикам и стабильно работает.
6. Никогда не подключайте насос к рабочим устройствам, которые могут вернуть больше масла, чем может вместить насос.
7. Пневмогидравлический насос уже заполнен гидравлическим маслом, которое используется для работы при комнатной температуре . В случае использования при низких температурах, замените масло на специально предназначенное для работы при низких температурах . Никогда не используйте: тормозную жидкость, спирт, глицерин, моющее средство, моторное или отработанное масло . Неправильное масло может причинить значительные повреждения насосу и вывести его из строя . Для более подробной информации по рабочему маслу, пожалуйста, обратитесь в ближайший сервисный центр .



9. Детализовка



№	Наименование	Кол-во
1	Муфта быстросъёмная	1
2	Фильтр масляный	1
3	Винт	3
4	Шайба стопорная	3
5	Панель	1
6	Кольцо уплотнительное	1
7	Кольцо уплотнительное	1
8	Плунжер малый	1
9	Держатель клапана воздушного	1
10	Кольцо уплотнительное	1
11	Кольцо уплотнительное	1
12	Клапан воздушный	1

№	Наименование	Кол-во
12	Клапан воздушный	1
13	Кольцо уплотнительное	1
14	Пружина	1
15	Плунжер воздушный	1
16	Винт	1
17	Шайба стопорная	1
18	Кольцо сальниковое	4
19	Фиксатор	4
20	Кольцо сальниковое	1
21	Кольцо уплотнительное	1
22	Поршень воздушный	1
23	Кольцо сальниковое	1



№	Наименование	Кол-во
24	Поршень	1
25	Шайба	1
26	Пружина	1
27	Гайка	1
28	Кольцо сальниковое	1
29	Цилиндр	1
30	Винт	1
31	Шайба медная	1
32	Пружина	1
33	Шарнир шаровой	1
34	Пружина	1
35	Шарнир шаровой	1
36	Корпус основа	1
37	Педаль ножная	1
38	Винт	1
39	Шайба стопорная	1
40	Шайба	1
41	Пластина	1
42	Шайба	1
43	Задвижка выпускная	1
44	Пружина	1
45	Кольцо уплотнительное	1
46	Держатель выпускного клапана	1
47	Шпилька	1
48	Кольцо уплотнительное	1
49	Шарнир шаровой	1
50	Винт	1
51	Фильтр	1
52	Клапан игольчатый	1
53	Пружина клапанная предохранительная	1
54	Винт	1
55	Кольцо уплотнительное	1

№	Наименование	Кол-во
55	Кольцо уплотнительное	1
56	Винт	1
57	Шарнир шаровой	1
58	Чаша шарового шарнира	1
59	Пружина	1
60	Винт	1
61	Фильтр масляный	1
62	Кольцо уплотнительное	1
63	Фиксатор	1
64	Пружина кручения	1
65	Отверстие масловыпускное	1
66	Фиксатор	2
67	Кольцо уплотнительное	2
68	Разъём шланговый	1
69	Гайка стопорная	1
70	Кольцо уплотнительное	2
71	Рычаг	1
72	Резервуар масляный	1
73	Крышка резервуара	1
74	Кольцо уплотнительное	1
75	Гайка	1
76	Кольцо нейлонное	1
77	Пробка маслозаливного отверстия	1
78	Кольцо сальниковое	1
79	Клапан дыхательный	1
80	Плита опорная	1
81	Ножка резиновая	4
82	Шайба стопорная	3
83	Винт	3
84	Колпак пылезащитный	1

