



Инструкция по эксплуатации

ПРЕССЫ ГИДРАВЛИЧЕСКИЕ

SD20020EM (20Т), SD20030EM (30Т)
SD20030EAM (30Т), SD20050EAM (50Т)



ЕАЕ



ARTAZ.RU



ОГЛАВЛЕНИЕ

ВВЕДЕНИЕ.....	4
ОПИСАНИЕ	4
Ответственность	4
СИМВОЛЫ И ПРЕДУПРЕЖДЕНИЯ.....	4
ПРАВИЛА БЕЗОПАСНОСТИ	5
Общие правила безопасности	5
Специальные правила безопасности.....	5
ПРИ ЧРЕЗВЫЧАЙНОЙ СИТУАЦИИ.....	6
ТРАНСПОРТИРОВКА, РАСПАКОВКА, ХРАНЕНИЕ	7
УСТАНОВКА	7
Требования к месту установки.....	7
Установка и присоединение гидравлического насоса.....	7
Установка гидравлического цилиндра.....	8
Монтаж опор прессы	9
Монтаж рукоятки накачки насоса.....	10
Винт сброса давления гидравлической системе.....	11
Монтаж держателя воротка и держателя рукоятки насоса	12
Монтаж полочки для пальцев фиксации рабочего стола (опция).....	13
Монтаж защитного экрана (опция).....	14
Перед вводом в эксплуатацию	14
ОПИСАНИЕ ОБОРУДОВАНИЯ.....	15
ЭКСПЛУАТАЦИЯ	16
Описание работы с прессами	17
Перемещение рабочего стола.....	17
Работа с пуансонами.....	17
ПЕРЕЧЕНЬ КРИТИЧЕСКИХ ОТКАЗОВ.....	18
УСТРАНЕНИЕ НЕИСПРАВНОСТЕЙ	18
ТЕХНИЧЕСКОЕ ОБСЛУЖИВАНИЕ.....	19
ХАРАКТЕРИСТИКИ	20
ХРАНЕНИЕ / КОНСЕРВАЦИЯ.....	20
ДЕМОНТАЖ ОБОРУДОВАНИЯ	21
УТИЛИЗАЦИЯ	21
СРЕДСТВА ПОЖАРОТУШЕНИЯ	21
УСЛОВИЯ ГАРАНТИИ.....	22
СРОКИ СЛУЖБЫ И ХРАНЕНИЯ.....	22
СЕРТИФИКАТЫ.....	22



Введение

Благодарим за приобретение продукции **TROMMELBERG!**

Настоящее руководство предназначено для техников мастерской, отвечающих за подъемник (операторов), и техников по регулярному обслуживанию (операторов по техническому обслуживанию).

Компания-производитель Trommelberg не несет ответственности за возможные проблемы, повреждения, аварии и т. д., полученные в результате несоблюдения инструкций, содержащихся в настоящем руководстве.

Только квалифицированные специалисты **ОФИЦИАЛЬНЫХ ДИЛЕРОВ** или **СЕРВИСНЫХ ЦЕНТРОВ**, уполномоченные изготовителем, могут проводить: подъем, транспортировку, монтаж, установку, регулировку, калибровку, настройку, специальное обслуживание, ремонт, капитальный ремонт и демонтаж подъемника.

Операторам, не ознакомленным с инструкциями и процедурами, изложенными в настоящем руководстве, эксплуатация оборудования категорически запрещена.

Для надлежащего использования настоящего руководства рекомендуется:

- Хранить руководство рядом с подъемником в легкодоступном и защищенном от влаги месте.
- Использовать настоящее пособие надлежащим образом, не повреждая его.
- Настоящее руководство является неотъемлемой частью оборудования: оно должно храниться в течение всего срока службы и передаваться новому владельцу в случае его продажи.

Описание

Пресс предназначен для опрессовки узлов и деталей в условиях умеренно-холодного климата в температурном диапазоне от -10°C до $+40^{\circ}\text{C}$. Запрещается подвергать пресс воздействию атмосферных осадков, допустимая максимальная влажность воздуха 98 % при температуре $+25^{\circ}\text{C}$.

Ответственность

Настоящим заявляем, что производитель не несет ответственность за повреждение оборудования вследствие использования оборудования не по назначению, указанному в настоящем руководстве, а также вследствие ненадлежащего, неправильного и необоснованного использования.

Символы и предупреждения

В настоящем руководстве используются следующие символы и печатные знаки для упрощения понимания:



ВАЖНО: информация, требующая повышенного внимания.



ОПАСНО: данная операция может стать причиной серьезной травмы или смерти.



ПРЕДУПРЕЖДЕНИЕ: данная операция может стать причиной серьезного повреждения или возникновения опасности.









ВНИМАНИЕ: данная операция может стать причиной получения небольших ран и повреждения собственности.




Элементы и детали на рисунках могут отличаться от реальных элементов и деталей станка.

Правила безопасности

Общие правила безопасности

-  К эксплуатации станка допускается только профессионально подготовленный и уполномоченный персонал.
-  Пресс предназначен для снятия и установки зубчатых колес, универсальных соединений, шкивов, ступичных подшипников, поршневых пальцев, сгибания, выпрямления и соединения деталей. Применение в любых иных целях недопустимо.
- 
 - Персонал и лица, ответственные за эксплуатацию, должны следовать правилам безопасности и действующим законам страны, где установлено оборудование.
 - Производитель не несет ответственности за любой ущерб, причиненный людям, или оборудованию в результате ненадлежащего или неавторизованного использования оборудования.
 - Персонал должен ознакомиться с настоящим руководством и выучить правила безопасной и правильной эксплуатации оборудования.
 - Перед началом работы с прессом персонал должен ознакомиться с положением и функциями всех элементов управления, а также с техническими характеристиками оборудования.
 - Необходимо убедиться, что уполномоченный для данного вида работ персонал прошел соответствующий тренинг, может грамотно эксплуатировать оборудование и адекватен в процессе работы.
 - Тщательно следуйте инструкциям по безопасности, указанным непосредственно на оборудовании и приведенным в настоящем руководстве.
-  **DANGER** Запрещается работа на данном оборудовании оператора, находящегося под воздействием алкоголя или лекарств, которые могут повлиять на его физическое состояние и умственные способности.
-  **DANGER** Запрещается эксплуатировать оборудование при наличии любого критического отказа, см. Раздел “Перечень критических отказов”.
-  **НЕ** допускайте детей и посторонних к рабочей зоне.

Специальные правила безопасности

 **WARNING** Пренебрежение пунктами настоящего руководства и предупреждениями об опасности может вызвать серьезные травмы персонала.

Не начинайте работу на оборудовании до тех пор, пока не прочтете и не поймете все замечания об опасностях / предупреждениях, приведенных в настоящем руководстве.

Правильное использование этого оборудования требует наличия квалифицированного и уполномоченного персонала. Оператор должен иметь возможность понять инструкции производителя, быть соответствующим образом проинструктирован и быть ознакомлен с инструкциями и правилами по безопасной работе.

-  **DANGER**,  **CAUTION**,  **WARNING**, . Заменяйте отсутствующие или поврежденные наклейки новыми. Если какая-либо этикетка потерялась или была повреждена, вы можете заказать новую наклейку у поставщика или вашего дилера.

- В процессе работы используйте ANSI-одобренные защитные очки, защитный шлем и рабочие перчатки для тяжелых условий работы.
- Каждый раз перед началом работы с прессом необходимо провести его визуальный осмотр.
- Убедитесь в том, что все болты и гайки тщательно затянуты.
- **НЕ** вносите изменения в конструкцию пресса.



- **МАКСИМАЛЬНОЕ УСИЛИЕ 20 / 30 / 50 ТОНН!** (в зависимости от модели) **НЕ** превышайте максимального усилия. Никогда не прикладывайте избыточного усилия, так это может вызвать поломку оборудования и травмирование оператора. Используйте **встроенный манометр** измерения прикладываемого усилия (шкала манометра проградуирована в тоннах).
- Эксплуатируйте оборудование на прочной, ровной, сухой и нескользкой поверхности, способной выдерживать нагрузку. Поверхность всегда должна быть чистой, сухой и свободной от посторонних предметов. Позаботьтесь о том, чтобы рабочее место было хорошо освещено.
- Пресс должен регулярно обслуживаться квалифицированным персоналом. Содержите пресс в чистоте для эффективной и безопасной работы.
- Держите равновесие, используйте подходящую нескользящую обувь.
- Убедитесь в том, что деталь помещена по оси штока цилиндра и надежно закреплена.
- При работе с прессом берегите руки и пальцы и держите их подальше от частей пресса, которые могут двигаться или сжиматься.
- **НЕ** используйте неподходящую одежду. Снимите галстуки, часы, кольца и другие свисающие предметы. Уберите длинные волосы.
- **НЕ** используйте пресс при обнаружении погнутых, сломанных, треснувших, протекающих или поврежденных иным образом частей, или если пресс получил сильный удар.
- **НЕ** подвергайте прессованию пружины или иные детали, которые могут выталкиваться из пресса и стать причиной травм. Никогда не стойте перед нагруженным прессом и никогда не оставляйте нагруженный пресс без присмотра.
- **НЕ** используйте тормозную жидкость или любую другую неподходящую жидкость; избегайте смешивания различных видов жидкостей при добавлении гидравлической жидкости. Используйте только высококачественную гидравлическую жидкость для домкратов.
- **НЕ** подвергайте пресс воздействию осадков или других неблагоприятных погодных явлений.

При чрезвычайной ситуации

- При возникновении чрезвычайной ситуации, связанной с поломкой оборудования, следует немедленно остановить работы на оборудовании, проинформировать руководство и обратиться в отдел обслуживания и ремонта оборудования предприятия.
- При получении персоналом травм следует немедленно обратиться за медицинской помощью и проинформировать руководство.



Предупреждения, предостережения и инструкции, приведенные в настоящем руководстве, не могут предусмотреть все возможные условия и ситуации. Необходимо понимать, что здравый смысл и осторожность не могут быть встроены в оборудование, но должны неизменно соблюдаться при работе с ним.

Транспортировка, распаковка, хранение



При погрузке/разгрузке или транспортировке оборудования на место установки убедитесь в том, что используются соответствующие средства погрузки (например, краны, грузовые автомобили) и подъема. Также убедитесь в надежности подъема и транспортировки деталей, которые не должны выпадать, учитывая размеры упаковки, вес и центр тяжести, а также наличие хрупких деталей.

Транспортировку оборудования необходимо осуществлять в оригинальной упаковке в положении, указанном на внешней стороне упаковки.



Во избежание повреждений запрещается устанавливать на верхнюю часть упаковки посторонние предметы.



В случае если оборудование будет транспортироваться в другое рабочее помещение, сохраните упаковочные материалы.



Удаление упаковки, сборку, подъем и перемещение, а также установку станда следует производить с особой осторожностью. Пренебрежение правилами, представленными в настоящем руководстве, может привести к повреждениям оборудования и травмам оператора.

Распаковка оборудования и/или его составных частей должна осуществляться в условиях закрытого помещения при температуре не ниже +5°C.

Долговременное хранение оборудования и/или его составных частей должно производиться при температуре от 0°C до +45°C и относительной влажности < 95% (без конденсации).

Если оборудование транспортировалось и/или хранилось при температуре ниже +5°C, то в течение нескольких часов перед началом эксплуатации необходимо выдержать его при температуре не ниже +10°C для полного удаления конденсата.

Установка

Требования к месту установки



При выборе места установки необходимо убедиться в том, что оно соответствует действующим нормам безопасности.



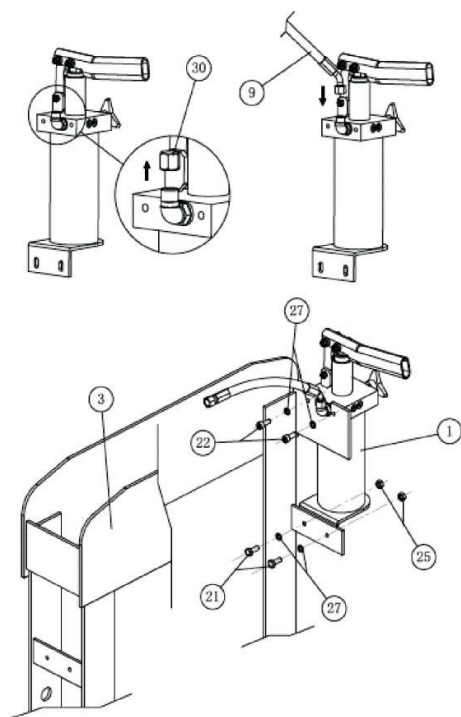
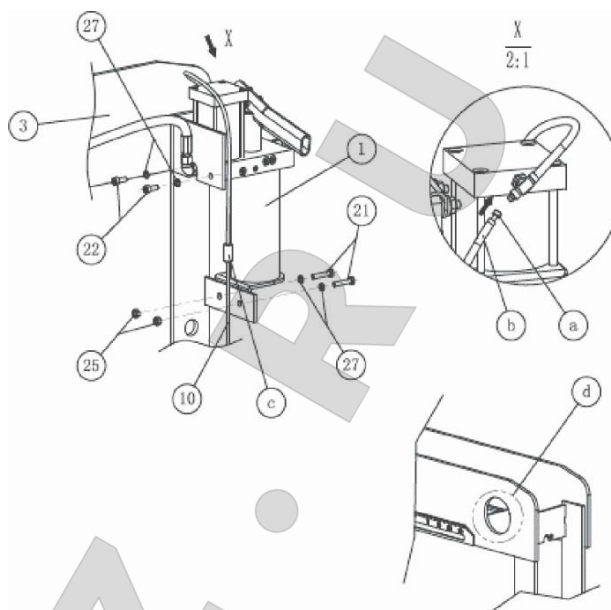
Устанавливайте оборудование на прочной, ровной, сухой и нескользкой поверхности, способной выдерживать нагрузку. Поверхность всегда должна быть чистой, сухой и свободной от посторонних предметов.

Установка и присоединение гидравлического насоса



Перед началом сборки разложите перед собой все детали и узлы*. См. рис. 1. Рекомендуем соблюдать следующую последовательность действий:

При сборке используйте чертеж (см. рис. 1) в разборном виде с пронумерованными деталями. Перед началом сборки, разложите все детали перед собой. Следуйте следующим шагам:


Рис. 1

Рис. 2

* Внешний вид оборудования и его комплектующих может быть изменен производителем без предварительного уведомления.

1. Снимите поз. 30 с цилиндра (1) и присоедините шланг (9)
2. Установите цилиндр (1), как показано на рис. 1
3. Используйте крепления поз. (21), (22), (25), (27) для соединения цилиндра (1) с рамой пресса (3), тщательно закрутите гайки.

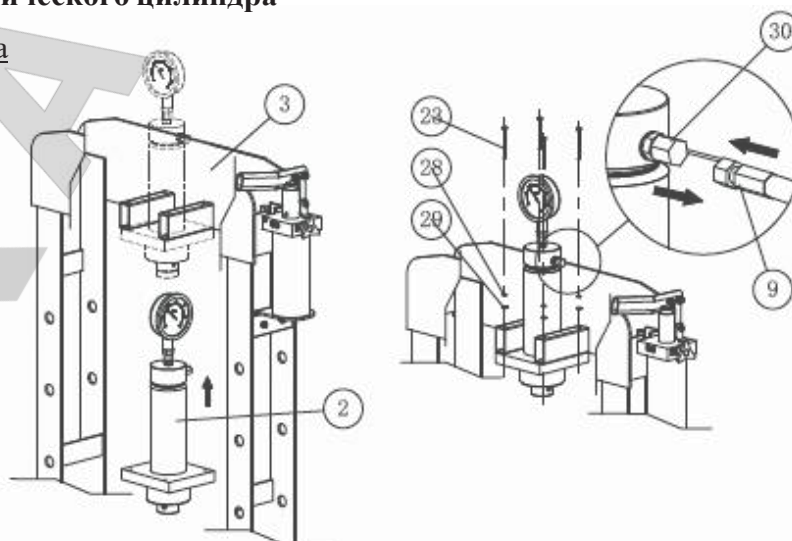
После установки гидравлического насоса выполните следующие действия, рис. 2:

1. Снимите заглушку (а) с разъема шланга (b).
2. Присоедините разъем шланга (b) к входному тройнику гидравлического насоса и затяните муфту
3. Вставьте шланг (10) в разъем (c)

Примечание: в процессе установки гидравлического насоса в прессе SD20050EAM избегайте ударов по манометру и постарайтесь расположить манометр по центру (d).

Установка гидравлического цилиндра

- неподвижного типа


Рис. 2

1. Поместите цилиндр (2) под перекладину (3), обратите внимание на то, чтобы манометр на цилиндре (2) должен быть обращен к левой или правой стороне перекладки (3).
2. Поверните цилиндр (2) на 90° так, чтобы манометр был обращен к передней части перекладки (3), а также к оператору (как показано на рисунке).
3. Используйте детали крепления (23), (28) и (29) для соединения и фиксации цилиндра (2) и перекладки (3), тщательно затяните винты.
4. Снимите заглушку (d) с цилиндра (2) и присоедините шланг (9).

- ПОДВИЖНОГО ТИПА

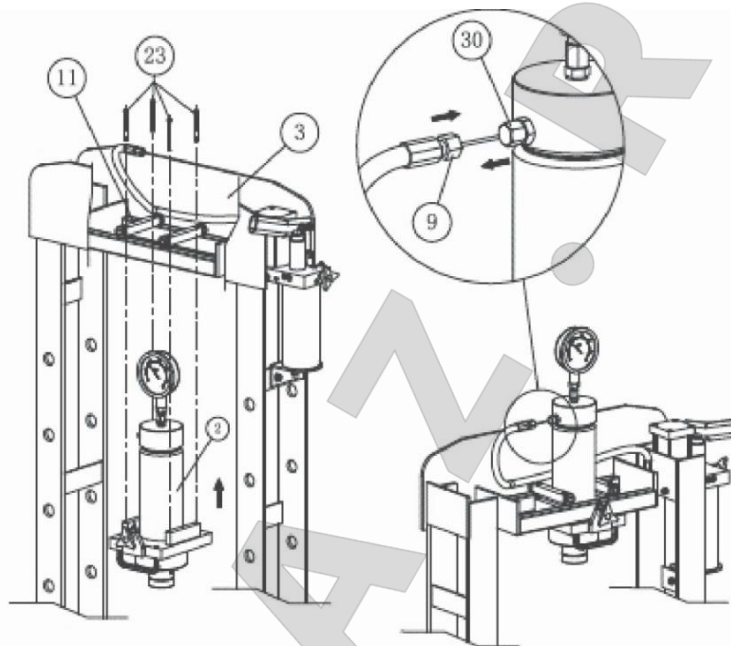


Рис. 4

1. Поместите цилиндр (2) под панель (3) и обратите внимание на то, чтобы манометр был обращен к оператору.
2. Используйте винты (23) для соединения цилиндра (2) с салазками (11), как показано на рисунке 4, и затяните их.
3. Снимите заглушку (30) с цилиндра и присоедините муфту шланга (9).

ПРИМЕЧАНИЕ. Цилиндр пресса SD20050EAM был собран перед отгрузкой, поэтому нет необходимости выполнять шаг 2.

Монтаж опор пресса

- ручной насос

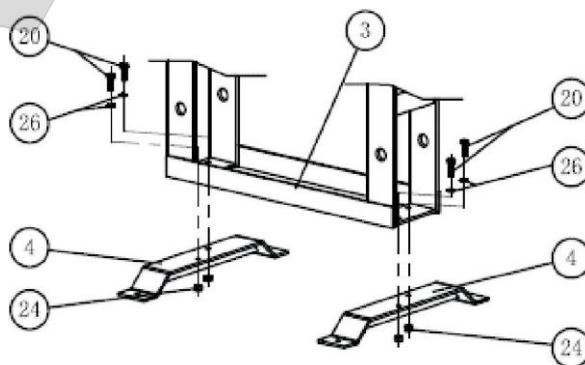


Рис. 5

Используйте детали крепления (20), (24) и (26) для соединения и фиксации нижней перекладки пресса (3) с опорами пресса (4) тщательно затяните гайки.

- ручной и пневматический насосы

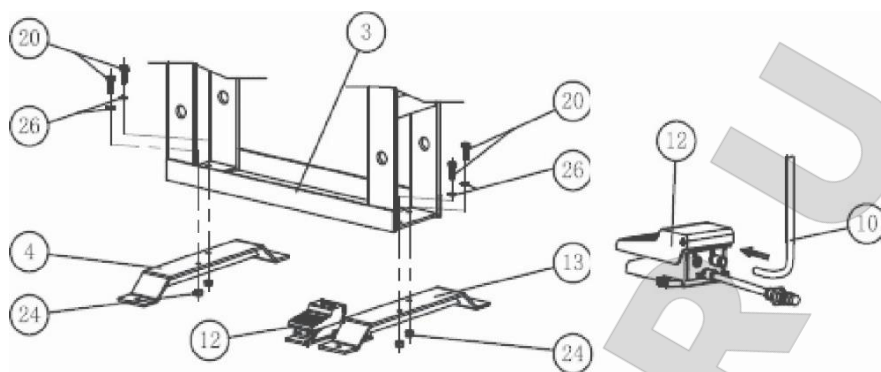


Рис. 6

1. Используйте детали крепления (20), (24) и (26) для соединения и фиксации деталей (3) и (4), (3) и (13), тщательно затяните винты.
2. Вставьте трубку (10) в разъем на педали (12).

Монтаж рукоятки накачки насоса

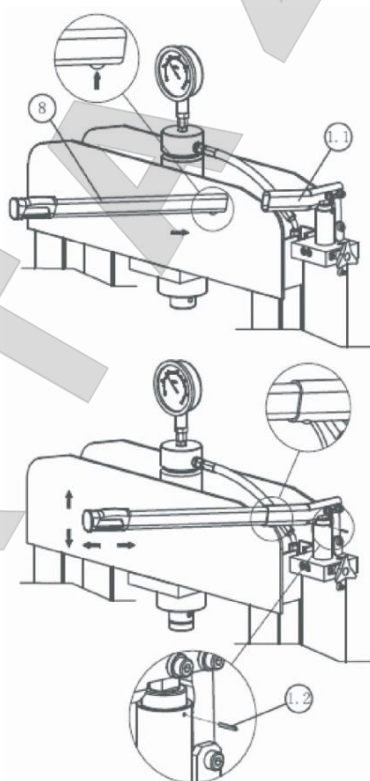


Рис. 7

1. Нажмите фиксатор на рукоятке (8).
2. Вставьте рукоятку в деталь (1.1), пока шарик фиксатора не выскочит.
3. Покачайте рукоятку (8) вверх и вниз, чтобы убедиться, что она встала на место.
4. Вытяните фиксирующий штифт поршня.

Винт сброса давления гидравлической системе

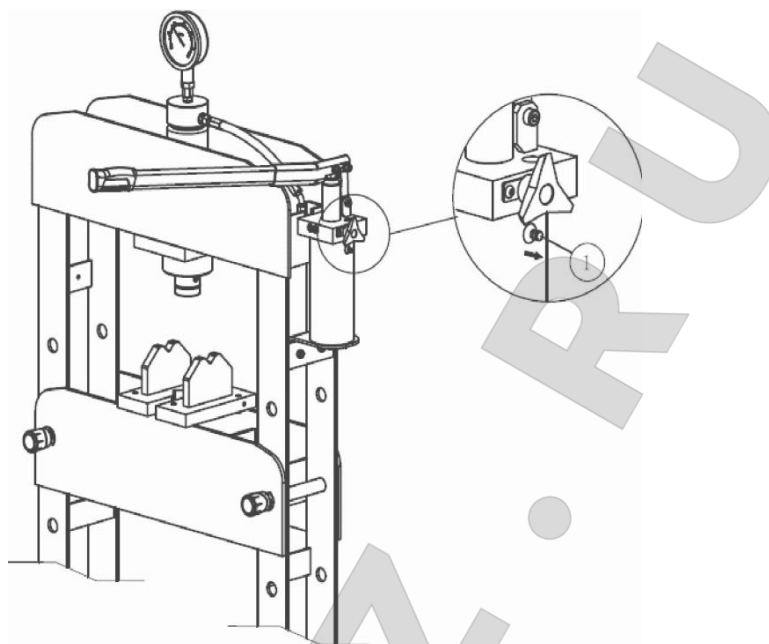


Рис. 8

Вытяните шток выпускного клапана (1) перед использованием прессы.

ПРИМЕЧАНИЕ: Эти шаги применимы только к прессам с ручной накачкой. Для прессов с пневматическим приводом нет необходимости выполнять эти шаги.

Монтаж держателя воронки и держателя рукоятки насоса

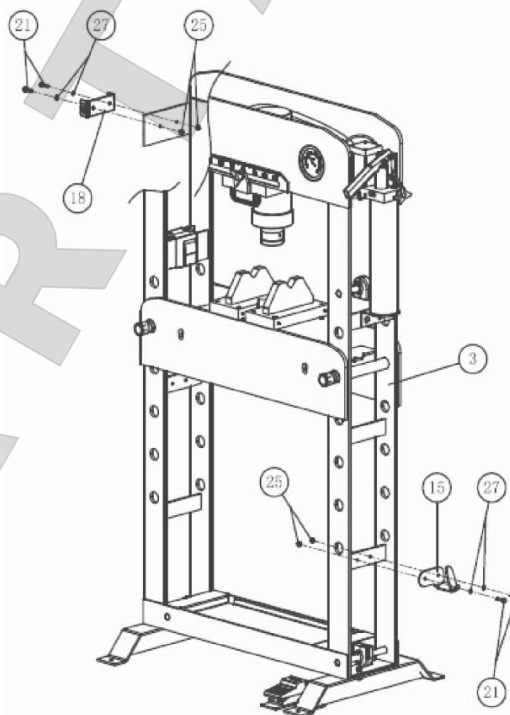


Рис. 9

Используйте детали крепления (21), (25) и (27) для фиксации и соединения деталей (15) и (18) с рамой прессы (3).

ПРИМЕЧАНИЕ: Только пресс модели SD20050EAM имеет деталь (18). Другие модели прессов не имеют этой детали.

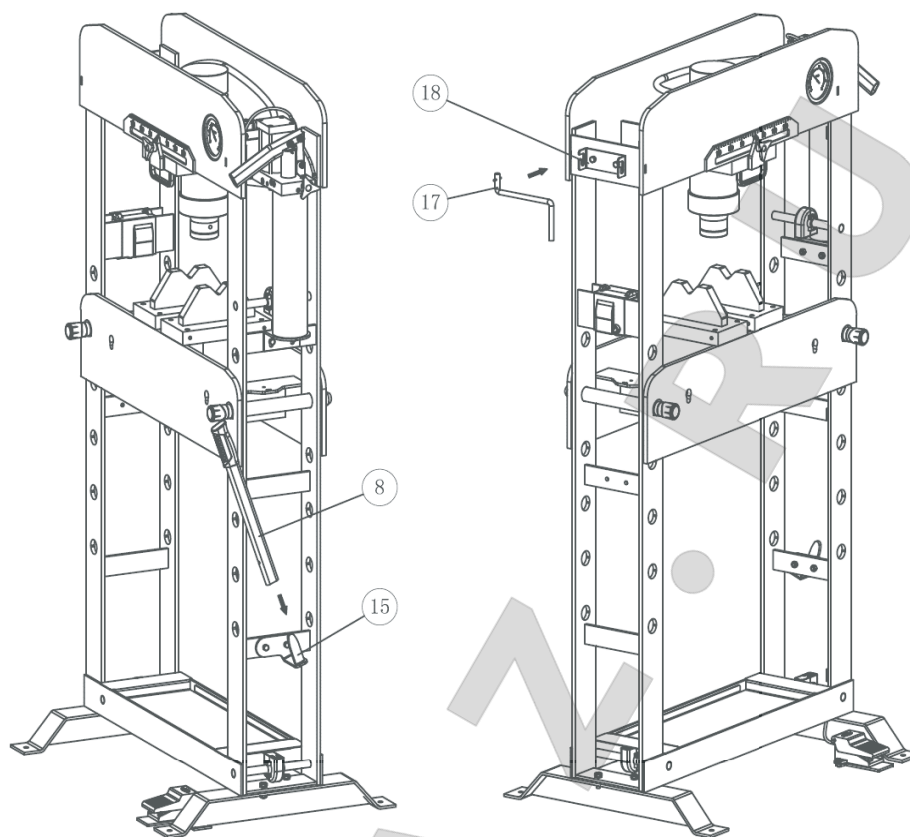


Рис. 11

1. Когда пресс не используется, снимите рукоятку насоса и вставьте в держатель (15), чтобы снизить риск получения травм персоналом.
2. Вставьте вороток (17) в держатель в деталь (18), когда он не используется.

ПРИМЕЧАНИЕ: Только пресс SD20050EAM имеет держатель (18). Прессы других моделей не имеют этой детали.

Монтаж полочки для пальцев фиксации рабочего стола (опция)

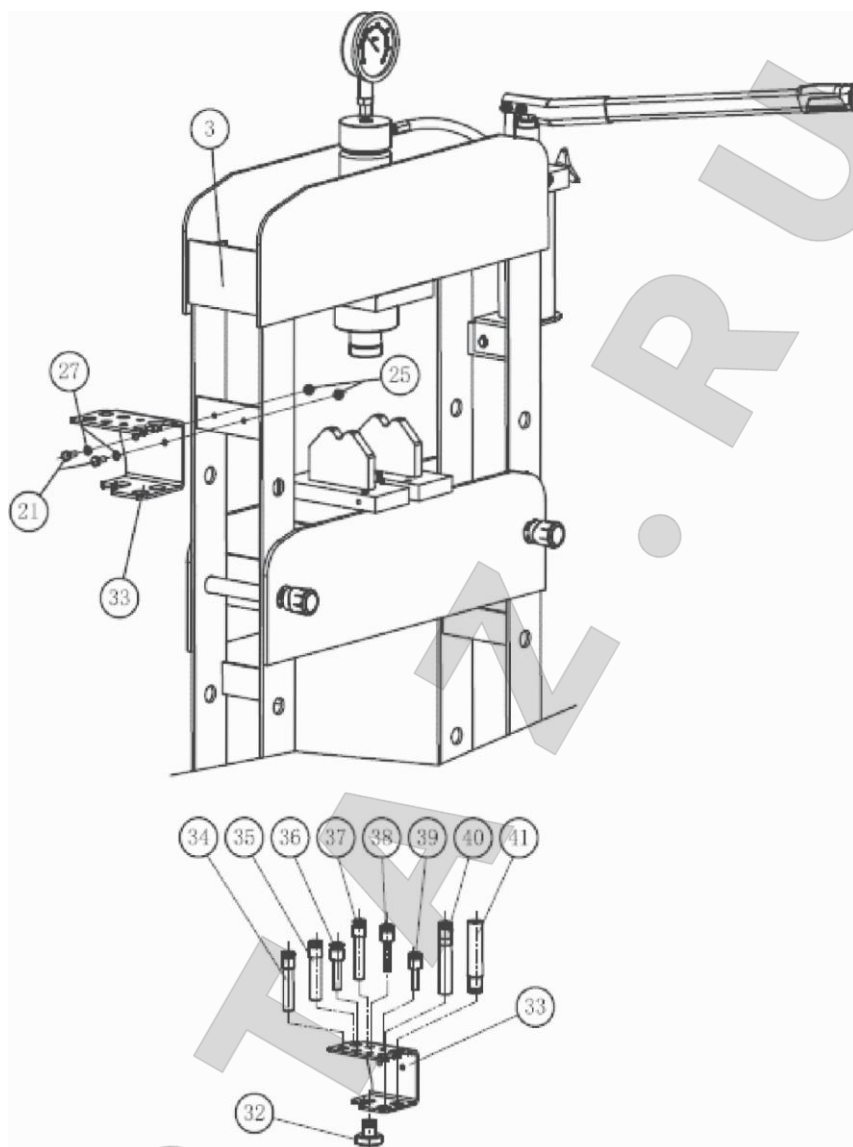


Рис. 12

1. Закрепите полку (33) на раме пресса (3) с помощью деталей крепления (21), (25) и (27).
2. Поместите пальцы на полку (33) один за другим.

ПРИМЕЧАНИЕ. Полка (33) и пальцы (34-41) – опциональные товары и приобретаются отдельно.

Монтаж защитного экрана (опция)

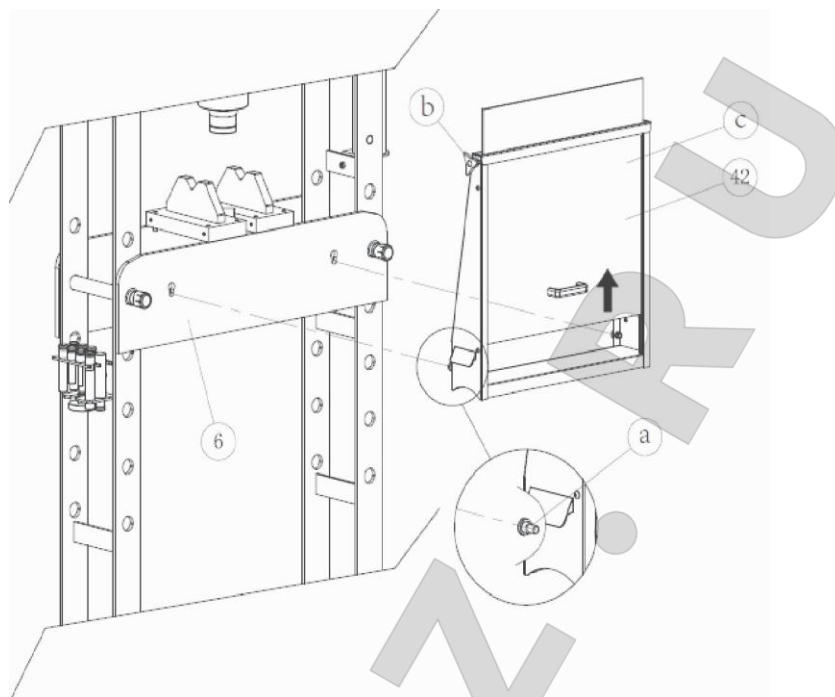


Рис. 13

1. Совместите 2 детали (а) на экране (42) с 2 зажимными прорезями на панели (6), установите и зафиксируйте их в прорези.
2. Защитный экран (с) можно двигать вверх и вниз и фиксировать в любом положении в пределах хода путем затяжки винта (b).

ПРИМЕЧАНИЕ. Защитный экран (42) является опциональным и должен приобретаться отдельно.

Перед вводом в эксплуатацию

1. **⚠ WARNING** Перед первым использованием продукта удалите из гидравлической системы воздух. Для этого откройте клапан сброса давления, повернув рукоятку накачки против часовой стрелки. Несколько раз накачайте насос при помощи рукоятки до полного удаления воздуха из системы.
2. Проверьте состояние всех деталей. При обнаружении поломанных деталей, прекратите эксплуатировать пресс и немедленно свяжитесь с поставщиком.

Описание оборудования

Модели SD20020EM, SD20030EM, SD20030EAM

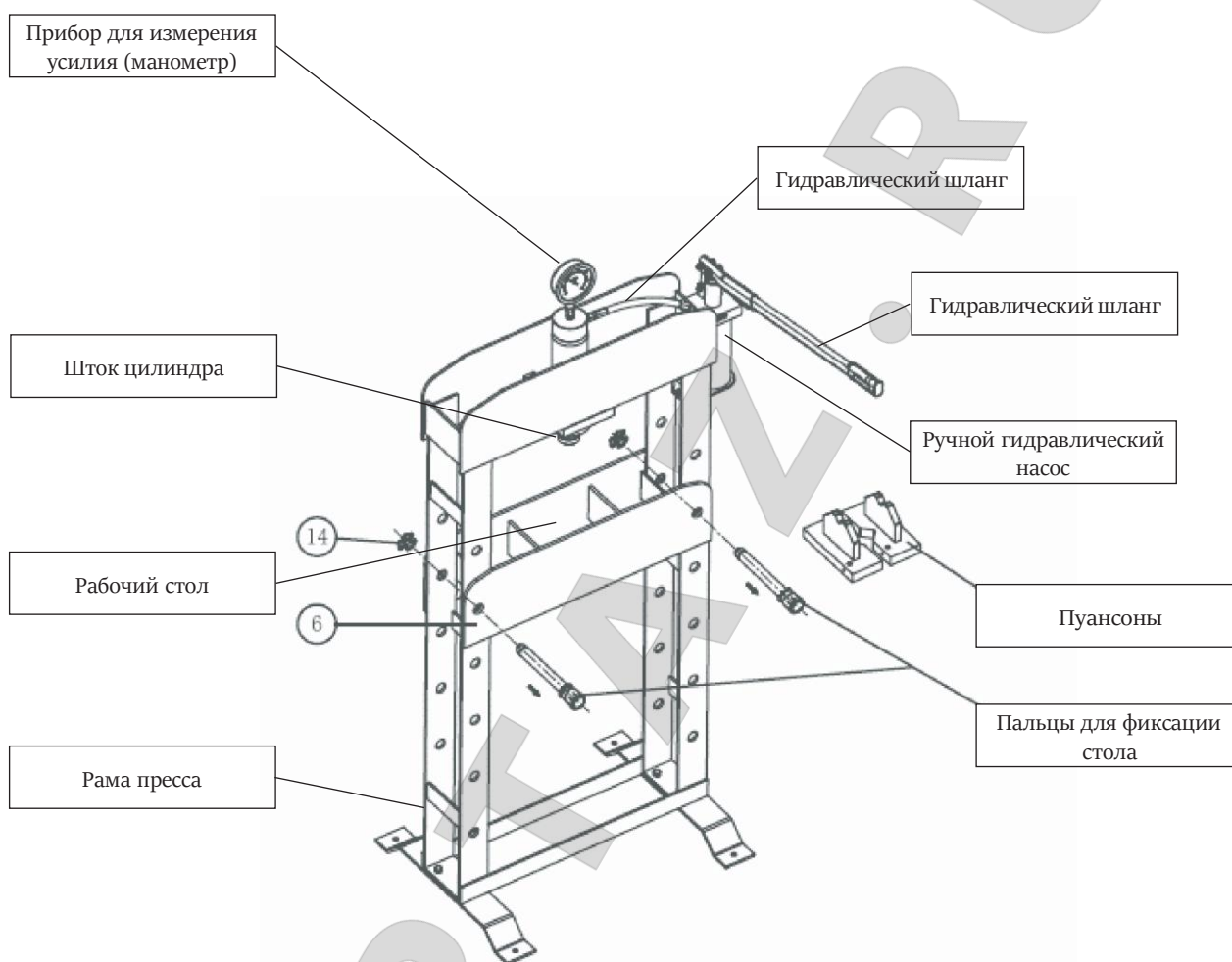


Рис. 14

Модель SD20050EAM

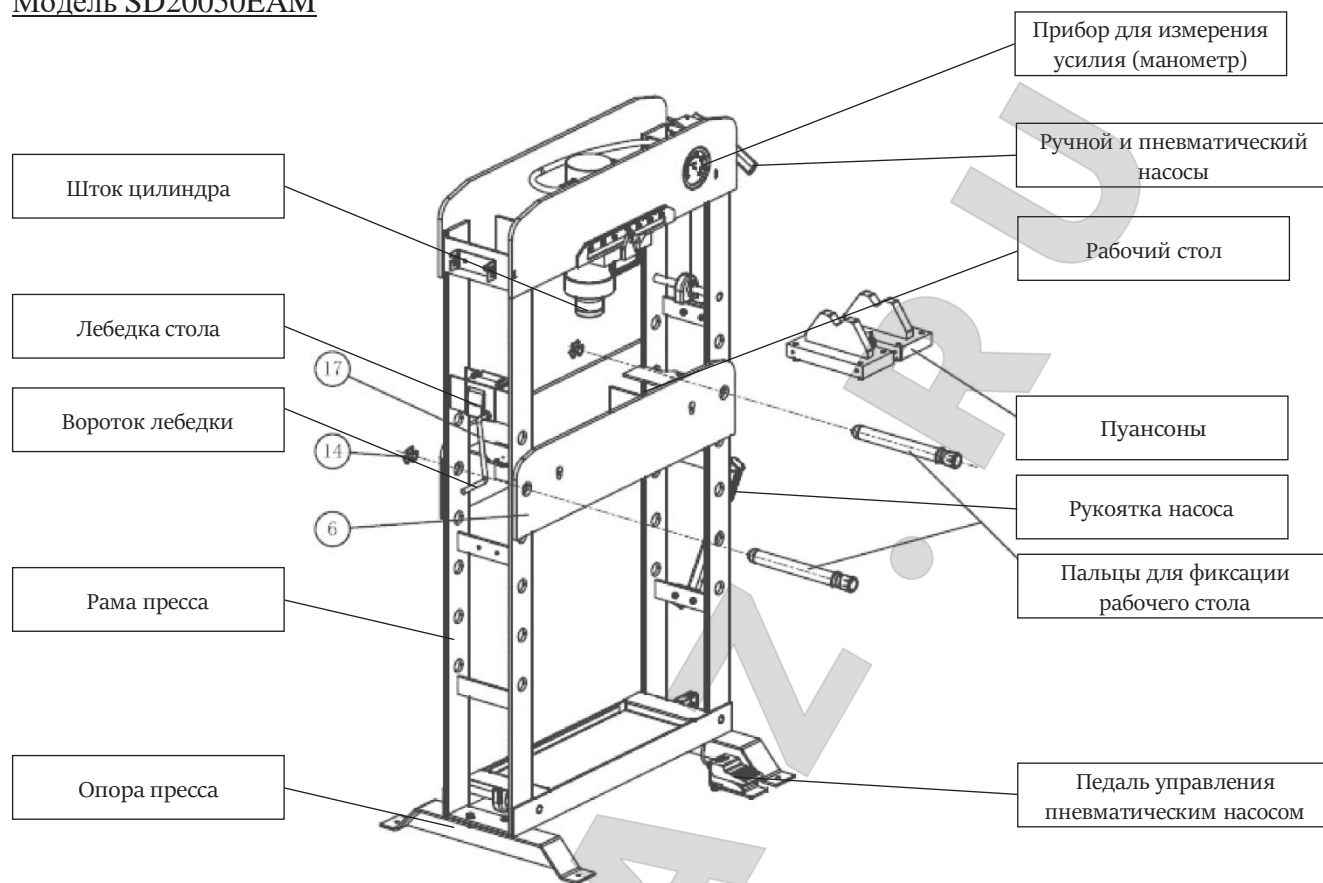


Рис. 15

Эксплуатация

⚠ WARNING Перед началом работы с прессом прочтите, осмыслите и соблюдайте правила безопасности и предупреждения.

- Чтобы снизить риск получения травм, каждый, кто использует, устанавливает, ремонтирует, обслуживает, меняет аксессуары или работает рядом с этим оборудованием, должен внимательно прочитать и понять эти инструкции. Храните их в надежном месте для дальнейших консультаций.
- Рабочее давление воздуха для пневматического насоса составляет 9 – 12 бар.
- Убедитесь, что все детали закреплены и затянуты, а пресс размещен на твердой, ровной и горизонтальной поверхности.
- Убедитесь, что рабочий стол пресса находится в правильном положении и зафиксирован пальцами.
- Во время работы оставляйте вокруг пресса достаточно пространства, чтобы он всегда был легкодоступен.
- V-образные блоки должны использоваться попарно, а не по частям.
- Только одно уполномоченное лицо, внимательно прочитавшее и понявшее содержание данного руководства, может работать с прессом.

Описание работы с прессами

- Закройте клапан опускания, повернув его по часовой стрелке до упора.
- Качайте рукоятку ручного насоса или наступайте на педаль управления пневматическим насосом, пока седло штока поршня не окажется близко к заготовке.
- Совместите заготовку и седло так, чтобы заготовка была правильно отцентрирована.
- Активируйте насос, чтобы подать давление на заготовку.
- По окончании работы остановите насос и откройте клапан сброса давления, чтобы снять заготовку.

Перемещение рабочего стола

Здесь и далее см. по рис. 14 и 15.

1. Снимите нагрузку с гидравлического цилиндра, рис.16.

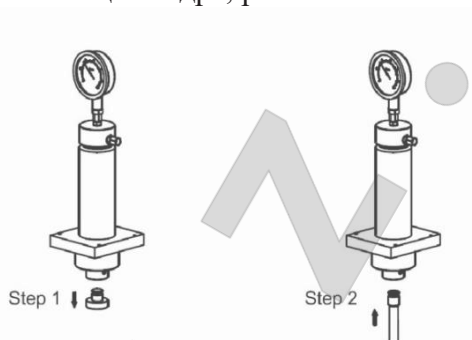


Рис. 16

2. Снимите пуансоны (7) с рабочего стола (6).
3. Снимите фиксаторы пальцев (14).
4. Поддерживая стол, выньте пальцы (5), переместите стол на нужную высоту.
5. В случае модели с лебедкой, покрутите вороток лебедки (17), чтобы немного приподнять рабочий стол, и вытяните пальцы (5). Вращайте вороток (17), пока рабочий стол не займет необходимого положения
6. После установки рабочего стола (6) на нужную высоту вставьте пальцы (5) и заблокируйте их стопорами (14).

ПРИМЕЧАНИЕ: при перемещении рабочего стола не должно находиться деталей и клиновых блоков, чтобы предотвратить травмы в результате их падения.

Работа с пуансонами

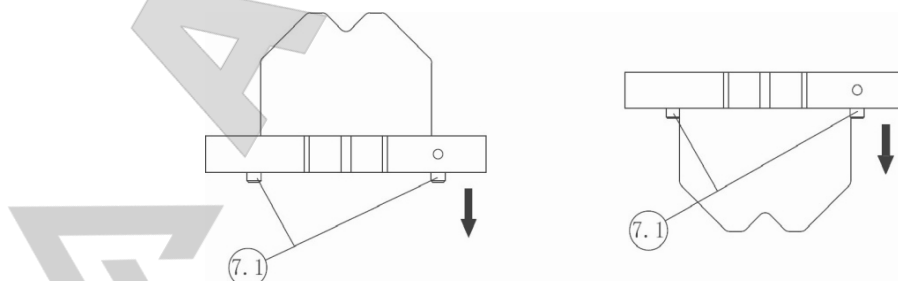


Рис. 17

При использовании V-образных блоков (пуансонов) всегда располагайте их так, чтобы штифты (7.1) были направлены вниз.

Перечень критических отказов

- Части оборудования имеют следы чрезмерной эксплуатации.
- Превышение максимальной нагрузки (20 / 30 / 50 тонн).
- Отсутствие или неисправность прибора для измерения прикладываемого усилия (манометра).
- Пресс имеет механические дефекты: трещины, изгибы, перекосы, вмятины и пр. на раме или на столе прессы.
- Смещение гидравлического цилиндра под нагрузкой.
- Обрабатываемая деталь не закреплена надежно или не находится по оси штока цилиндра.



Предупреждения, предостережения и инструкции, приведенные в данном руководстве, не могут предусмотреть все возможные условия и ситуации. Необходимо понимать, что здравый смысл и осторожность не могут быть встроены в оборудование, но должны неизменно соблюдаться при работе с ним.

Устранение неисправностей

НЕИСПРАВНОСТЬ	ВОЗМОЖНАЯ ПРИЧИНА	УСТРАНЕНИЕ
Цилиндр прессы не создает усилия при накачке насоса рукояткой	Клапан сброса давления закрыт не полностью	Плотно закрыть клапан насоса
	Воздух попал в насос	1. Откройте клапан сброса давления путем поворота рукоятки против часовой стрелки, сделайте 10-15 качаний рукояткой насоса 2. Закройте клапан сброса давления путем поворота рукоятки накачки по часовой стрелки, сделайте 5-10 качаний рукояткой. 3. Повторите шаги 1 и 2 по 3 раза.
	Стальной шарик обратного клапана находился в положении закрыто слишком долгое время.	
Шток цилиндра перемещается под нагрузкой	Клапан сброса давления закрыт не полностью	Плотно закрыть клапан насоса
	Неисправность в насосе, например, попадание грязи в клапанный механизм	1. Откройте клапан сброса давления путем поворота рукоятки против часовой стрелки, сделайте 10-15 качаний рукояткой насоса 2. Закройте клапан сброса давления путем поворота рукоятки накачки по часовой стрелки, сделайте 5-10 качаний рукояткой. 3. Повторите шаги 1 и 2 по 3 раза.
Шток цилиндра опускается после снятия нагрузки	Избыток гидравлической жидкости в резервуаре	Удалить избыток жидкости из резервуара
	Перемещение поршня затруднено	Очистить и смазать подвижные части
	Шток цилиндра чрезмерно выпущен	Установить шток цилиндра в правильное положение
Шток цилиндра не полностью выходит под нагрузкой	Низкий уровень гидравлической жидкости	Добавить гидравлической жидкости в резервуар
Цилиндр смещается в одну сторону	Неправильная фиксация цилиндра или некорректная сборка	Остановите работу и переставьте цилиндр и основание, убедившись, что они тщательно зафиксированы и располагаются как можно ближе к перпендикуляр, опущенному из зоны ремонта

Техническое обслуживание

1. По мере необходимости протирайте пресс снаружи сухой, чистой салфеткой и периодически смазывайте соединения, удлинитель и все подвижные части легким маслом.
2. Если производительность прессы упала, удалите из гидравлической системы воздух.
3. Проверьте качество гидравлической жидкости. Если жидкость не соответствует требованиям, замените ее высококачественной гидравлической жидкостью для домкратов (рекомендуется TROMMELBERG TR-32H).
4. Если оборудование требует ремонта, и/или какие-либо его части требуют замены, обратитесь за квалифицированной технической помощью; используйте только оригинальные запасные части.
5. Объем гидравлической жидкости для различных моделей прессов:

SD20020EM: 0.9 л

SD20030EM, SD20030EAM: 1.2 л

SD20050EAM: 2.5 л

ПРИМЕЧАНИЕ: на заводе прессы были заправлены достаточным количеством гидравлической жидкости масла перед отправкой.

6. Порт для заливки гидравлической жидкости показан на рисунке 17.

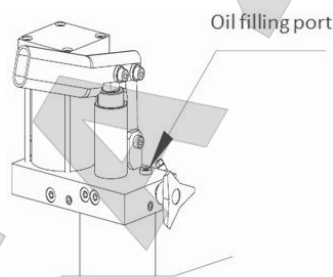


Рис. 17

Характеристики

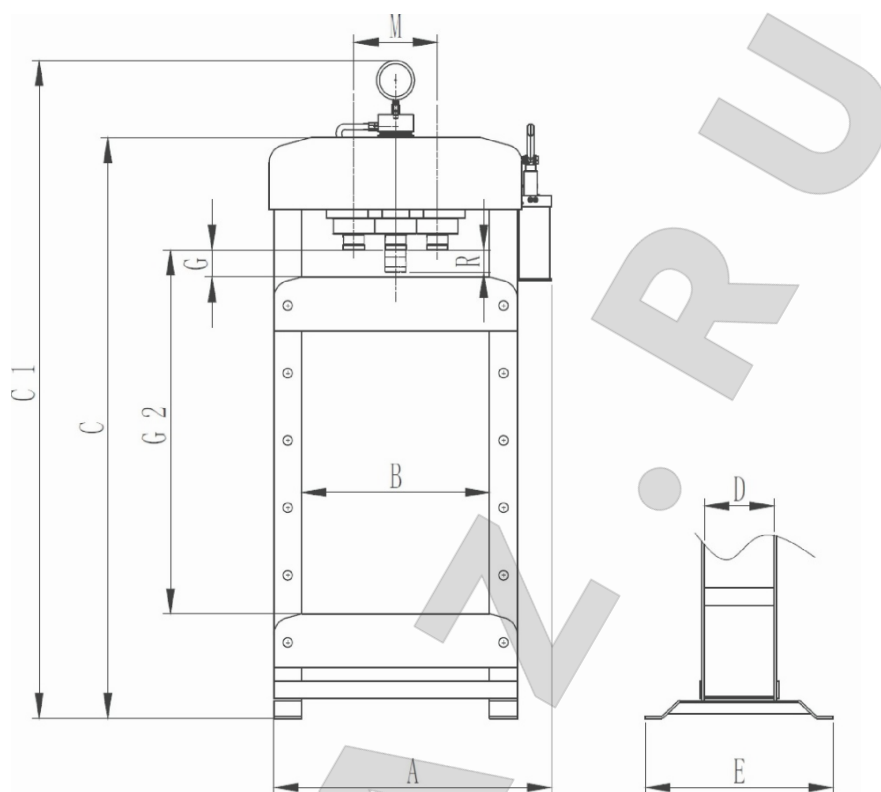


Рис. 18

Основные размеры

Модель	Усилие тонн	A мм	B мм	C мм	C1 мм	D мм	E мм	G мм	G2 мм	R мм	M мм
SD20020EM	20	850	540	1602	1830	134	540	48	910	180	260
SD20030EM	30	850	540	1650	1850	148	540	75	920	180	240
SD20030EAM	30	840	540	1650	1850	148	540	75	990	180	240
SD20050EAM	50	1050	750	1810	-	200	750	120	820	200	280

Логистические данные

Модель	Масса нетто	Размеры упаковки
	кг	мм
SD20020EM	98.4	1570x770x300
SD20030EM	132	1600x770x330
SD20030EAM	131	1600x770x330
SD20050EAM	244	1820x1100x405

Хранение/Консервация

Если пресс не используется длительное время, укройте пленкой / плотной тканью все детали, которые могут быть повреждены пылью. Смажьте все детали, подверженные коррозии, во избежание их повреждения.

Демонтаж оборудования

Демонтаж оборудования должен проводиться уполномоченными техническими специалистами, как и его сборка. В любом случае, все материалы, полученные при демонтаже, должны быть утилизированы в соответствии с действующими нормами страны, в которой установлено оборудование. Наконец, необходимо помнить о том, что для целей налогообложения необходимо документально оформить демонтаж: во время демонтажа подать заявление и документы в соответствии с действующим законодательством страны, в которой установлено оборудование.

Утилизация



Процедура утилизации, описанная ниже, относится только к оборудованию с символом перечеркнутой мусорной корзины на его идентификационной табличке.



Если истек срок службы оборудования, оно имеет неустранимую поломку, имеет следы чрезмерной эксплуатации или эксплуатировалось ненадлежащим образом, то оно подлежит утилизации.

Необходимо разобрать оборудование во избежание использования не по назначению и утилизировать его как металлолом. Неметаллические материалы следует утилизировать отдельно, согласно национальному / местному законодательству.

В конце срока службы продукта свяжитесь со своим поставщиком для получения информации о процедуре утилизации.

Проведение утилизации вразрез с вышеописанными правилами приведет к взиманию штрафов, предусмотренных действующим национальным законодательством страны по утилизации.

Для защиты окружающей среды рекомендованы следующие меры: переработка упаковки продукта.

Утилизация отработанной гидравлической жидкости

Использованная гидравлическая жидкость, слитая из оборудования, должна быть утилизирована как загрязняющий продукт 4-го класса опасности, в соответствии с правовыми нормами страны, в которой установлено оборудование.

Средства пожаротушения

	Сухие материалы	Легковоспламеняющиеся жидкости
Вода	ДА	НЕТ
Пена	ДА	ДА
Порошок	ДА*	ДА
СО ₂	ДА*	ДА

ДА*: Может использоваться в отсутствие более подходящих средств или для тушения небольшого возгорания.



Информация общего характера, содержащаяся в таблице, может быть использована только для справки. Ответственность за пригодность огнетушителя несет производитель данного средства пожаротушения. Ознакомьтесь с информацией на этикетке устройства.



Условия гарантии

- На случай наличия производственных дефектов у оборудования предоставляется гарантия сроком на 6 месяцев от даты установки.
- В случае использования оборудования не по назначению гарантия аннулируется.
- Оборудование должно устанавливаться внутри помещения и должно быть защищено от попадания прямых солнечных лучей, атмосферных осадков и влаги.
- В случае если оборудование подвергается воздействию прямых солнечных лучей, атмосферных осадков и влаги, гарантия аннулируется.
- В случае если транспортировка, подъем, распаковывание, установка, сборка, запуск, испытания, ремонт и техническое обслуживание оборудования осуществляются неквалифицированным персоналом, производитель не несет ответственности за случаи нанесения вреда здоровью и материального ущерба.
- **ЗАПРЕЩАЕТСЯ** снимать или модифицировать компоненты оборудования, так как это может негативно отразиться на применении оборудования по назначению. При необходимости внесения каких-либо конструктивных изменений /проведения ремонта проконсультируйтесь с производителем.

Сроки службы и хранения

Назначенный срок службы – 3 года.

Назначенный срок хранения – без ограничения (при указанных условиях хранения).

Назначенный ресурс – не установлен.



ARTAZ.RU