



# СТОЙКА ТРАНСМИССИОННАЯ (КРЮК) 0,5Т TEL05004

## **Инструкция по эксплуатации и обслуживанию**

Внимательно прочтите инструкцию перед установкой и использованием, это необходимо для безопасной эксплуатации и технического обслуживания.  
После ознакомления сохраните инструкцию





## Углавление

Назначение .....	3
Характеристики .....	3
Комплектация.....	3
Руководство по безопасности .....	3
Сборка.....	5
Эксплуатация.....	5
Техобслуживание и хранение .....	6
Устранение неисправностей .....	7
Детализовка.....	8
Сведения о соответствии товара техническим регламентам.....	9

ARTAZ.RU





## 1. Назначение

Гидравлическая стойка для снятия трансмиссии автомобиля применяется при проведении диагностических и ремонтных работ, для монтажа и демонтажа различных узлов автомобилей.

**ВНИМАНИЕ: ИЗДЕЛИЕ ПРЕДНАЗНАЧЕНО ТОЛЬКО ДЛЯ ПОДЪЕМА, А НЕ ДЛЯ УДЕРЖАНИЯ ГРУЗА.**

**ВНИМАНИЕ!** Устройство предназначено только для осуществления описанных выше работ. Использование устройства в иных целях, а также модификация конструкции устройства без предварительного согласования с поставщиком запрещено.

## 2. Характеристики

Модель	TEL05004
Грузоподъемность, тонн	0.5
Минимальная высота подъема (А), мм	1140
Максимальная высота подъема (В), мм	1950
Вес нетто, кг	24
Вес брутто, кг	28,5
Упаковочные размеры, мм	1110x280x155

**ВНИМАНИЕ.** Постоянное улучшение продукции является долгосрочной политикой, поэтому изготовитель оставляет за собой право на усовершенствование конструкции изделий без предварительного уведомления и отражения в «Инструкции по эксплуатации». Технические характеристики могут быть изменены без предварительного уведомления.

## 3. Комплектация

Сразу после получения устройства, проверьте наличие следующих компонентов. При обнаружении отсутствующих, поврежденных или несоответствующих описанию деталей, немедленно свяжитесь с продавцом.

1. Гидравлический цилиндр с педалью и клапаном для сброса воздуха – 1 шт.
2. Кронштейн для установки колес – 2 шт.
3. Колеса металлические поворотные – 4 шт.
4. Седловина (захват)– 1 шт.
5. Крепеж – 1 комплект.
6. Инструкция по эксплуатации – 1 шт.
7. Упаковка – картонная коробка.

## 4. Руководство по безопасности

1. Внимательно прочитайте данную инструкцию и тщательно следуйте указаниям, прописанным в ней. Сохраните инструкцию для дальнейшего пользования, убедитесь, что все лица, осуществляющие работу с оборудованием, также предварительно ознакомились с инструкцией.
2. Не нарушайте указанные в данной инструкции правила безопасности, транспортировки, хранения и эксплуатации оборудования. Нарушение данных правил может привести к выходу оборудования из строя, авариям, травмам, а гарантия будет аннулирована.





3. Регулярно проверяйте устройство на наличие неисправностей, поломок, изношенных и поврежденных частей. При обнаружении проблемы, незамедлительное её устраните.
4. Внимание! Ремонт оборудования допускается только квалифицированными рабочими. Не позволяйте посторонним лицам осуществлять ремонт оборудования.
5. При устранении проблемы руководствуйтесь указаниями в разделе «Устранение неисправностей». В случае, если ваша проблема отсутствует в данном разделе, свяжитесь с сервисной службой компании Мобилсервис.
6. Внимание! Не вносите изменений в конструкцию устройства без предварительного согласования данных изменений с производителем. При ремонте используйте только оригинальные запчасти от производителя.
7. Не работайте с устройством в состоянии алкогольного или наркотического опьянения, под воздействием седативных средств, а также в состоянии сильной усталости.
8. Приведенные в данной инструкции указания по безопасной работе не могут предусмотреть все возможные опасные ситуации, которые могут возникнуть. При работе с устройством всегда в первую очередь руководствуйтесь здравым смыслом и трезвым пониманием ситуации.
9. Используйте устройство только для выполнения тех целей, для которых оно предназначено.
10. Держите рабочую зону в чистоте и хорошо освещенной. Убедитесь, что условия при работе с тем или иным устройством не являются опасными, учитывая особенности самого устройства.
11. Не допускайте детей и посторонних лиц к работе с устройством. К работе допускается только квалифицированный персонал.
12. При работе с устройством не носите мешковатую одежду. Используйте защитную одежду, защиту рук, ног и глаз, уберите длинные волосы под одежду, уберите украшения перед работой с устройством.
13. Не удаляйте предупреждающие наклейки и опознавательные знаки с устройства, если таковые имеются. На них находится важная информация и предупреждения о безопасности. При загрязнении или удалении наклеек, свяжитесь с сервисной службой для их замены.
14. Не превышайте максимальную нагрузку.
15. Эта стойка применяется как вспомогательное устройство для снятия и установки агрегатов трансмиссии. НЕ используйте ее в иных целях, кроме указанных в настоящем пункте. НЕ используйте стойку для подъема и вывешивания таких агрегатов, как дифференциал в сборе с осью, коробка передач в сборе с кожухом сцепления. Они весьма громоздкие и могут упасть с трансмиссионной стойки, что приведет к поломкам оборудования, нанесению материального ущерба и травмированию персонала.
16. Не используйте трансмиссионную стойку в качестве подставки под автомобиль.
17. Не передвигайте стойку вместе с агрегатом при поднятом плунжере, перемещайте их медленно и осторожно.
18. В случае обнаружения протечек или механических повреждений незамедлительно прекратите работу с стойкой и опустите груз до устранения неисправностей.



## 5. Сборка

Пожалуйста, полностью прочитайте раздел «Руководство по безопасности» перед началом сборки и работы с устройством. Перед началом сборки сверьтесь с разделами «Комплектация» и «Детализировка». Проверьте все части устройства и все инструменты, используемые при сборке, на их целостность. При обнаружении проблем, не приступайте к сборке, пока части и инструменты не будут отремонтированы или заменены.

Закрепите 4 поворотных колеса (44) на нижних опорах стойки (43), закрепите их, используя шайбы (46) и гайки (45).

Соедините нижние опоры с гидравлическим цилиндром, и закрепите их при помощи болтов (49) и шайб (46,47).

Ослабьте затяжку болтов крепления нижних опор на цилиндре, поставьте цилиндр в вертикальное положение и снова затяните болты.

Установите седловину (захват) на верхнюю часть штока гидравлического цилиндра.

Оставьте стойку на 1 час для осаждения масла перед удалением воздуха из системы.

Удалите воздух из гидравлического контура поворотом клапана сброса вправо. Поднимите стойку без нагрузки на максимальную высоту и затем опустите его, чтобы проверить плавность работы.

Проверьте трансмиссионную стойку на отсутствие протечек и повреждений. При обнаружении протечек и повреждений, незамедлительно обратитесь в сервисный центр.

## 6. Эксплуатация

### Подъем

1. Перед снятием трансмиссии убедитесь, что автомобиль поставлен на стояночный тормоз.
2. Убедитесь, что захват находится в самом низком положении. Установите стойку в центре под коробкой передач, для перемещения используйте рукояти, располагающиеся на корпусе стойки.
3. Нажимая педаль, поднимите седловину до требуемого уровня.
4. Когда седловина (захват) будет находиться непосредственно под коробкой передач, убедитесь, что коробка передач находится в центре захвата.

### Опускание

1. Перед началом опускания убедитесь, что груз расположен в центре и стабильно закреплен на захвате стойки.
2. Медленно поворачивайте ручку клапана сброса против часовой стрелки, чтоб мягко опустить седловину до минимальной высоты. **ВНИМАНИЕ:** чем больше открыт клапан, тем быстрее будет опускаться седловина. Спуск должен быть медленным, во избежание падения груза. Отпустите ручку клапана, клапан автоматически возвратится в исходное положение.

**ПРЕДУПРЕЖДЕНИЕ!** При быстром открывании и запирации выпускного клапана развиваются опасные динамические нагрузки в момент опускания. Эти нагрузки способны вывести из строя гидравлическую систему стойки, что приведет к материальному ущербу и/или получению травм персоналом



### **транспортировка груза**

1. Перед транспортировкой груза убедитесь, что седловина опущена на минимальную высоту.
2. Транспортируйте стойку с грузом по твердой, чистой и ровной поверхности.
3. Контролируйте положение груза на всех этапах перемещения стойки.
4. Для установки коробки передач поместите ее ниже транспортного средства, поднимите груз в обратной последовательности, указанной выше.

## **7. Техобслуживание и хранение**

1. Используйте только подходящие инструменты для установки, обслуживания и ремонта устройства.
2. Регулярно проверяйте на смещение движущиеся части, наличие сломанных или изношенных частей, а также другие условия, которые могут привести к травмам. При повреждении, устраните все неисправности до начала работы с устройством.
3. Не работайте на оборудовании с изношенными, дефектными, поврежденными, и иными деталями, тем или иным образом представляющими опасность для работы, даже если состояние деталей позволяет осуществлять дальнейшую работу. Продолжительная работа с опасными деталями приведёт к авариям и травмам.
4. Храните неиспользуемое оборудование в сухом, темном, недоступном для посторонних лиц месте.
5. При работе с оборудованием после длительного периода неиспользования, предварительно убедитесь, что за время хранения оборудование и его части не пришли в негодность.
6. Смазывайте движущиеся части оборудования. Смазывайте поршень, рычажные механизмы, шарниры и насос маслом. Смазывайте консистентной смазкой подшипники и оси.
7. Когда стойка не используется, седловина должна быть в самом низком положении для предотвращения поршневой коррозии и снижения нагрузки на элементы стойки.

### **Долив гидравлического масла.**

1. Установите стойку на ровную твердую поверхность в вертикальном положении. Опустите седловину в крайнее нижнее положение. Выньте резиновую пробку масляного резервуара стойки. Заполните резервуар гидравлическим маслом до нижнего края маслозаправочного отверстия. Удалите воздух из гидравлической системы. Закройте маслозаправочное отверстие пробкой. Производите полную замену масла как минимум один раз в год.
2. Проводите визуальный осмотр на наличие трещин, искривлений, незатянутых и недостающих деталей, или утечки масла гидросистемы.
3. Если стойка подверглась чрезмерной нагрузке или удару, выведите ее из эксплуатации и перед продолжением использования обратитесь в сервисный центр для выполнения осмотра.
4. Не реже, чем раз в 3 месяца, проверяйте поршень на наличие признаков ржавчины или коррозии. При необходимости очищайте.
5. Храните стойку в сухом, недоступном для посторонних месте, при температуре -25 С до +40 С. Храните стойку в полностью сложенном положении, это поможет защитить уязвимые места от излишней коррозии.





## 8. Устранение неисправностей

При обнаружении проблем, представленных в таблице ниже, осуществите их устранение с помощью квалифицированного персонала.

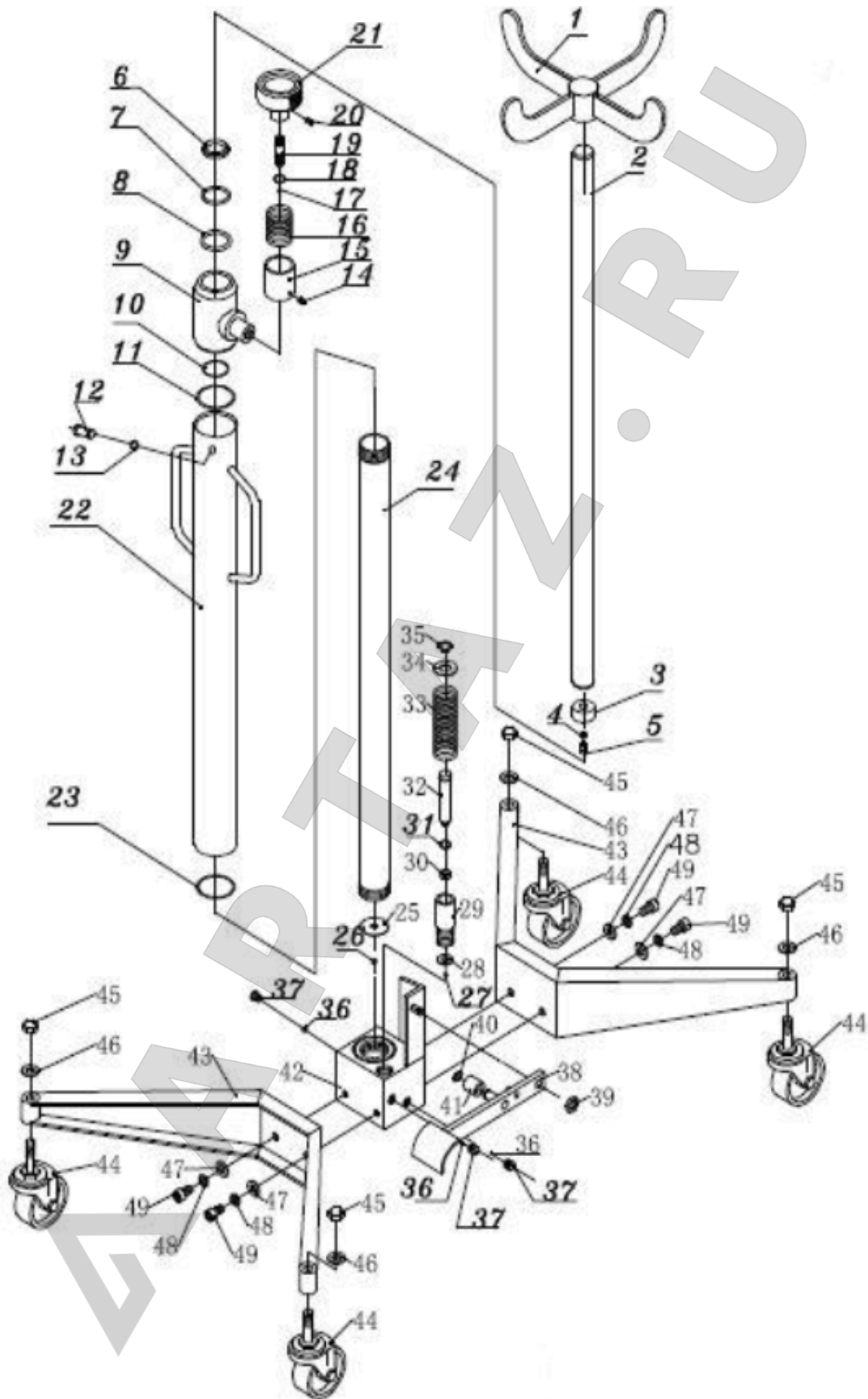
Если проблема не представлена в таблице ниже, обратитесь к квалифицированному специалисту службы сервиса компании Мобилсервис.

Неисправность	Возможная причина	Решение
Стойка не поднимает груз	Низкий уровень масла или нет масла.	Выньте пробку масляного резервуара и долейте в резервуар гидравлическое масло
	Нагрузка превышает грузоподъемность стойки	Используйте стойку подходящей грузоподъемности
Стойка не поднимает груз на полную высоту	Недостаточно гидравлического масла	Проверьте уровень масла, при необходимости долейте
Медленная скорость подъема	Гидроцилиндр работает некорректно	Произведите ремонт гидроцилиндра, либо замените
	Протечка уплотнений	Замените уплотнения
Стойку поднимает груз, но не держит его	Выпускной клапан неисправен	Проверьте клапан. Обратитесь в службу сервиса компании Мобилсервис
Утечка гидравлического масла	Износ или повреждение уплотнений	Обратитесь в службу сервиса компании Мобилсервис
Стойка не опускается	Движение цилиндра поршня затруднено. Изношенные детали. Внутреннее повреждение. Рычажный механизм погнут или его движение затруднено	Обратитесь в службу сервиса компании Мобилсервис





## 9. Детализировка







No.	Description	QTY	No.	Description	QTY	No.	Description	QTY
1	Pedal	1	18	O-ring	2	35	Pin	1
2	Wheel	1	19	Reservoir	1	36	O-ring	1
3	O-ring	1	20	O-ring	1	37	Spring	1
4	Pin	2	21	Cylinder	1	38	Pin	1
5	Steel wire circle 16	1	22	Dustproof ring	1	39	Wire circle	6
6	Spacing ring	1	23	Y-ring	1	40	Bracket	1
7	Pump plunger	1	24	Cylinder cap	1	41	Caster leg	2
8	Dustproof ring	1	25	O-ring	1	42	Nut 12	4
9	Y-ring	1	26	Piston	1	43	Washer 12	4
10	Pump	1	27	Oil cleaner screen	1	44	Caster	4
11	Washer	1	28	Screw	1	45	Spring washer 10	4
12	Base	1	29	O-ring	2	46	Blot M10x25	4
13	Ball	3	30	Screw M5x8	1	47	Blot M8x20	2
14	Spring	2	31	Spring cap	1	48	Spring washer 8	2
15	Washer	2	32	Spring	1	49	connecting pin	1
16	Bolt M8x20	2	33	Release valve	1	50	Pedal joint block	1
17	Cylinder ring	1	34	Handle	1	51	Washer 10	4

## 10. Сведения о соответствии товара техническим регламентам

Изготовитель: CHANGSHU TONGRUN AUTO ACCESSORY CO., LTD

Место нахождения и адрес места осуществления деятельности по изготовлению продукции:

NEW LONG TENG INDUSTRY AREA, CHANGSHU ECONOMY DEVELOPMENT ZONE, CHANGSHU,JIANGSU, Китай



Код ТН ВЭД ТС	8425420000
Сведения о сертификации	ЕАЭС RU С-CN.АБ53.В.06405/22
Дата выдачи Срок действия сертификата	19.12.2022 18.12.2027
Орган, выдавший сертификат	Орган по сертификации продукции Общество с ограниченной ответственностью "СибПромТест" Адрес места нахождения: 630005, РОССИЯ, область Новосибирская, город Новосибирск, улица Некрасова, дом 48, этаж 9 помещение 44 Адрес места осуществления деятельности: 630005, РОССИЯ, Новосибирская обл, Новосибирск г, Некрасова ул, дом 48, 9 этаж, помещение № 14, 42-44 Номер аттестата аккредитации органа по сертификации RA.RU.11АБ53
Соответствует требованиям	ТР ТС 010/2011 «О безопасности машин и оборудования»





Стандарты, по которым  
производилась  
сертификация

Условия хранения продукции в соответствии с ГОСТ 31489-2012 "Оборудование гаражное. Требования безопасности и методы контроля"; СТБ EN 1494-2015 "Домкраты мобильные или передвижные и относящиеся к ним подъемное оборудование"

ARTAZ.RU

