

ARMADA

Балансировочный станд В-34



ВНИМАТЕЛЬНО ИЗУЧИТЕ ЭТО РУКОВОДСТВО ПЕРЕД НАЧАЛОМ РАБОТЫ ЗАПИШИТЕ ЗДЕСЬ ИНФОРМАЦИЮ, РАСПОЛОЖЕННУЮ НА ТАБЛИЧКЕ С СЕРИЙНЫМ НОМЕРОМ, ЗАКРЕПЛЕННОЙ НА СТЕНДЕ

Серийный номер: _____ Модель: В-34

Дата производства: _____



1. Введение.....	4
2. Технические данные и характеристики	4
2.1 Технические данные	
2.2 Характеристики	
2.3 Условия эксплуатации	
3. Устройство балансировочного станда.....	5
3.1 Механическое оборудование	
3.2 Электрическая схема	
4. Установка балансировочного станда	6
4.1 Вскрытие упаковки и проверка на комплектность	
4.2 Установка оборудования	
4.3 Установка защитного кожуха	
4.4 Установка резьбового вала на ведущий вал	
5. Светодиодная панель управления и функциональные клавиши.....	6
5.1 Светодиодная панель управления и функциональные клавиши	
4.2 Комбинация клавиш	
6. Установка и демонтаж колеса.....	8
6.1 Осмотр колеса перед балансировкой	
6.2 Установка колеса	
6.3 Демонтаж колеса	
7. Введение параметров диска и процесс балансировки колеса.....	9
7.1 Включение питания	
7.2 Введение показателей диска и балансировка при стандартном динамическом режиме	
7.3 Введение показателей диска и балансировка при режиме ALU-1	
7.4 Введение показателей диска и балансировка при режиме ALU-2	
7.5 Введение показателей диска и балансировка при режиме ALU-3	
7.6 Введение показателей диска и балансировка при режиме ALU-S	
7.7 Процесс балансировки колеса при статичном режиме (ST)	
7.8 Повторные вычисления	
8. Самокалибровка балансировочного станда	12
9. Оптимизация дисбаланса	13
10. Операция для перевода грамм в унции	14
11. Автоматический запуск станда при опускании защитного кожуха	15
12. Другие функции установки.....	15
12.1 Установка минимальных значений	
12.2 Установка звукового сопровождения клавиш	
12.3 Регулировка яркости монитора	
12.2 Операция для перевода дюймов в мм	
13. Самодиагностика оборудования	16
13.1 Проверка дисплея и светодиодных индикаторов	
13.2 Проверка сенсорного датчика положения	
13.3 Проверка пьезоэлектрического сенсорного датчика	
14. Функция защиты. Выявление и устранение неполадок.....	17
14.1 Функция защиты	
14.2 Выявление и устранение неполадок	
15. Профилактика оборудования	18
15.1 Ежедневная профилактика	
15.2 Профилактика оборудования, проводимая квалифицированными специалистами	
16. Коды ошибок	20





17. Электрическая схема	21
17.1 220 Вт	
18. Детальный чертеж и список запасных частей	21
19. Каталог аксессуаров	21
20. Требования по утилизации	22
Приложение 1 Электрическая цепь системы	23
Гарантийные условия	24



1. Введение

Несбалансированное колесо может быть причиной вибрации как самого колеса, а также биения руля во время движения. Это может отвлекать водителя во время движения, может привести к нарушению сцепления колеса с поверхностью, повреждению амортизаторов и деталей рулевого управления, увеличить возможность несчастных случаев. Хорошо сбалансированное колесо поможет избежать всех этих проблем.

Данный стенд оборудован продвинутой электронной интегральной системой, что позволяет очень быстро рассчитывать необходимые данные и производить процесс балансировки.

Перед началом работы с оборудованием внимательно прочтите настоящее руководство по эксплуатации. Не разбирайте и не модернизируйте стенд. При необходимости ремонта свяжитесь с сервисной службой.

Внимание: Информацию о ближайшем уполномоченном сервисном центре Вы можете найти на сайте aet-auto.ru/service Условия гарантийного обслуживания оборудования ARMADA смотрите в конце инструкции.

Перед запуском убедитесь, что колесо крепко прижато к фланцу ведущего вала. Оператор должен быть одет в специальную плотно облегающую одежду во избежание захвата вращающимися частями станка. Аппаратом могут управлять только квалифицированные специалисты. Использование стенда не по назначению запрещено.

2. Технические данные и характеристики

2.1 Технические данные

Максимальный вес колеса: 65 кг
Мощность двигателя: 200 ватт
Напряжение: 220 вольт/50 Гц
Точность балансировки: ±1г
Скорость вращения: 200 об/мин
Время балансирования: 8 сек
Диаметр диска: 10"~24"(256мм ~ 610мм)
Ширина диска: 1.5"~20"(40мм ~ 510мм)
Уровень звукового давления: < 70 дБ
Вес нетто: 105кг
Размеры: 960мм×760мм×1160мм

2.2 Характеристики

6" панель управления со светодиодной индикацией, с интуитивно понятным пользовательским адаптированным интерфейсом.
Различные режимы позволяют использовать разнообразные типы калибровочных грузиков, используемые при балансировке – зажимные, самоклеящиеся
Усовершенствованная функция самокалибровки балансировочного стенда. Функция самодиагностики неисправностей и защиты.

Подходит для разных типов колес со стальными и дюралюминиевыми дисками

2.3 Условия эксплуатации

Температура: 5~50
Высота местности над уровнем моря: ≤4000 м

Влажность: ≤ 85

3. Устройство балансировочного станда

Два основных компонента балансировочного станда: механическое оборудование и электрические системы

3.1 Механическое оборудование

Аппарат состоит из опоры, амортизирующей подставки и ведущего вала, которые крепятся на раме.

3.2 Электрическая схема

1. Микрокомпьютерная система управления состоит из высокоскоростного ЦПУ и клавиатуры;
2. Автоматическая измерительная линейка;
3. Система управления скорости колеса и система позиционирования состоит из привода и опто-электронной сцепляющей муфты;
4. Схема питания двухфазного асинхронного двигателя и контрольная электрическая схема;
5. Горизонтальный и вертикальный датчики давления;
6. Защитный кожух. Оборудование не начнет работать, пока не опущен защитный кожух

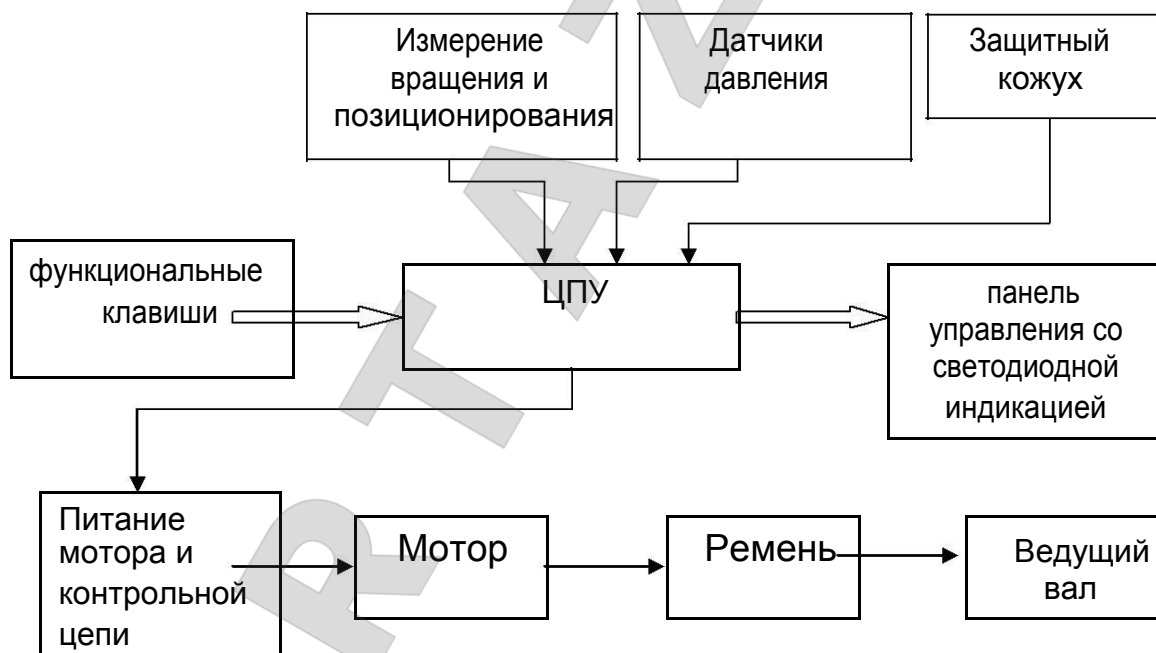


Рисунок 3-1

4. Установка балансировочного стенда

4.1 Вскрытие упаковки и проверка на комплектность

При распаковке оборудования проверьте его комплектность и отсутствие поврежденных деталей. При обнаружении таких проблем не используйте оборудование и как можно скорее свяжитесь с поставщиком (дистрибутором). В стандартный комплект входит:

- Вал с резьбой 1
- Балансировочные клещи 1
- Шестигранный гаечный ключ 1
- Измерительный кронциркуль 1
- Быстрозажимная гайка 1
- Конусы 4
- Контрольный грузик (100g) 1
- Защитный кожух (по отдельному заказу) 1

4.2 Установка оборудования

4.2.1 Балансировочный стенд должен быть установлен на прочной бетонной или аналогичной поверхности. Непрочная поверхность может быть причиной неточных показателей в процессе балансировки;

4.2.2 Для комфортного использования вокруг стенда должно быть свободное пространство не менее 50 см;

4.2.3 Балансировочный стенд крепится с помощью установочных анкерных болтов.

4.3 Установка защитного кожуха

Установка защитного кожуха на оборудование (опция). Штифт для крепления защитного кожуха находится на задней части оборудования. Вставьте трубку крепления защитного кожуха в штифт и зафиксируйте его с помощью болтов M10x65.

4.4 Установка резьбового вала на ведущий вал

Установите резьбовой вал на ведущий вал при помощи болта M10 × 150. Плотно закрутите болт, как показано на рисунке 4-1.

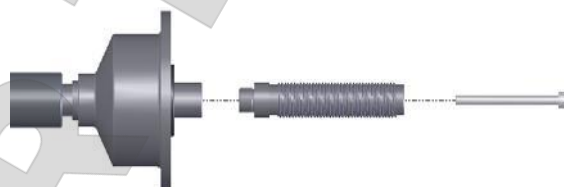


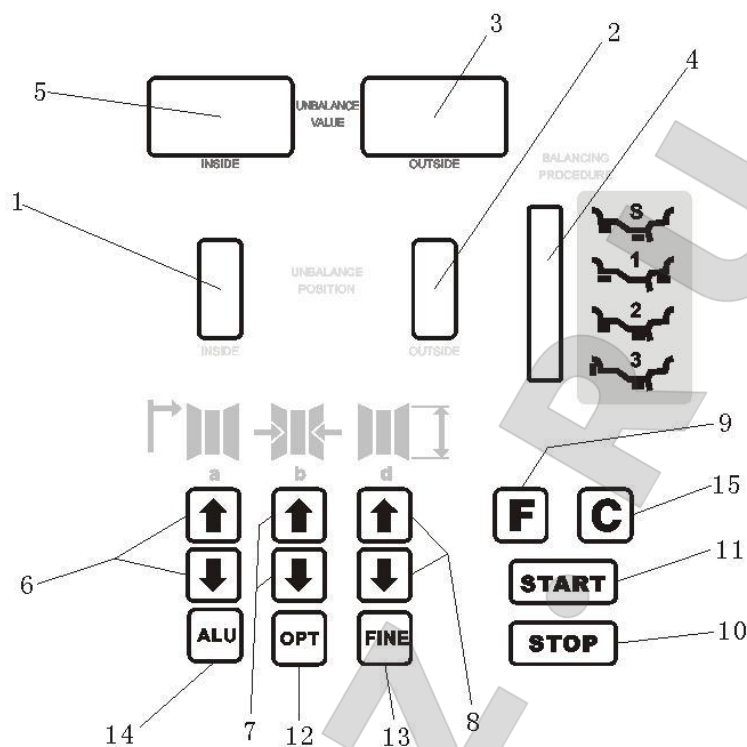
Рисунок 4-1

(Обратите внимание: если вы установили колесо на резьбовой вал, который не плотно прикручен к ведущему валу, то затягивая болт на резьбовом валу, придерживайте колесо руками, чтобы исключить прокручивание ведущего вала вместе с болтом.)

5. Светодиодная панель управления и функциональные клавиши

5.1 Светодиодная панель управления и функциональные клавиши

На рисунке 5-1, изображена панель управления со светодиодной подсветкой


Рисунок 5-1

Детали панели управления:

- 1- Индикатор позиционирования для внутреннего дисбаланса колеса;
- 2- Индикатор позиционирования для внешнего дисбаланса колеса;
- 3- Вывод на экран веса внешнего дисбаланса;
- 4- Индикатор выбранного режима ALU;
- 5- Вывод на экран веса внутреннего дисбаланса;
- 6- Кнопка: ввод РАССТОЯНИЯ (a) вручную;
- 7- Кнопка: ввод ШИРИНЫ (b) вручную;
- 8- Кнопка: ввод ДИАМЕТРА (d) вручную;
- 9- Кнопка выбора динамического и статического режима и выбора комбинаций
- 10- Кнопка: функция аварийного срабатывания;
- 11- Кнопка: СТАРТ
- 12- Кнопка: оптимизация дисбаланса
- 13- Кнопка: вывод на экран дисбаланса;
- 14- Кнопка: выбор режима «ALU»;
- 15- Кнопка для повторных вычислений;
- 16- Выбор статической и динамической корректировки;

Внимание! Нажимать на кнопки нужно только пальцами рук. Никогда не используйте калибровочные грузики, щипцы или другие предметы.

5.2 Комбинации клавиш

- [F] + [C]: Комбинация клавиш для самокалибровки
- [F] + [FINE]: Комбинация клавиш для самодиагностики
- [F] + [STOP]: Комбинация клавиш для настройки работы с защитным кожухом
- [F] + [a-] + [a+]: Комбинация клавиш для выбора грамм и унций
- [STOP] + [C]: Комбинация клавиш для выбора настроек стенда

6. Установка и демонтаж колеса

6.1 Осмотр колеса перед балансировкой

Колесо должно быть чистым, не содержать грязи, песка, пыли. Проверьте, не остались ли на колесе ранее установленные грузики. Проверьте давление шины на соответствие нормативным показателям. Проверьте поверхность диска и центральное отверстие диска на отсутствие деформаций.

6.2 Установка колеса

6.2.1 Выберите конус, соответствующий размеру центрального отверстия диска;

6.2.2. Существует два способа установки колеса: прямой (А) и обратный (В) способы установки колеса.

6.2.2.1 Прямой способ установки колеса (рисунок 6-1).

В основном применяют прямой способ установки колеса. Он легко устанавливается и подходит для балансировки штампованных дисков из стали, а также легких дисков из дюралюминия

Процесс установки: ведущий вал → установите подходящий конус (меньшим концом наружу) → установите колесо → (установка колеса лицевой стороной наружу) → плотно зажмите колесо быстрой гайкой.

6.2.2.2 Обратный способ установки колеса (рисунок 6-2).

Обратный способ используется, когда необходимо убедиться, что центральное отверстие стального диска и ведущий вал установлены соосно с высокой степенью точности, на случай если внешняя часть колеса деформирована. Может применяться для любых стальных дисков и особенно для литых легкосплавных дисков.

Процесс установки: ведущий вал → установите колесо → установите подходящий конус (большим концом наружу) → плотно зажмите колесо быстрой гайкой

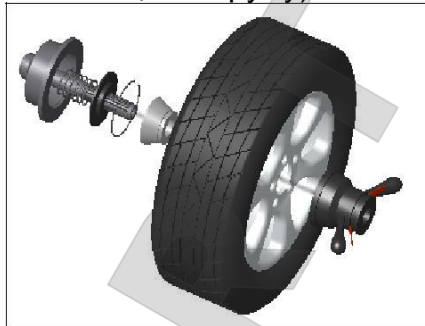


Рисунок 6-1

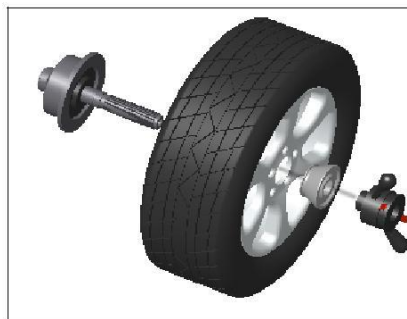


Рисунок 6-2

6.2.3 Установите колесо вместе с конусом на резьбовой вал. Вначале убедитесь, что конус плотно прижат к центральному отверстию диска, после зафиксируйте колесо быстрой гайкой. После фиксации, колесо должно свободно вращаться вместе с ведущим валом.

6.3 Демонтаж колеса

6.3.1 Снимите быструю гайку и конус.

6.3.2 Приподнимите колесо и снимите его с резьбового вала.

Внимание: При установке и демонтаже не тащите колесо по резьбовому валу во избежание появления царапин и преждевременного износа вала.

7. Введение параметров диска и процесс балансировки колеса

7.1 Включение питания

После включения, начинается инициализация оборудования. Процесс инициализации запускается автоматически и заканчивается через 2 секунды. После инициализации оборудование автоматически переходит в режим стандартной динамической балансировки, как показано на рисунке 7-1 (фиксация грузиков по краям диска с обеих сторон). Оборудование готово для ввода показателей.



Рисунок 7-1

7.2 Введение показателей диска и балансировка при стандартном динамическом режиме

7.2.1 Включив оборудование, Вы запускаете режим нормальной динамической балансировки

7.2.2 Введите показатели диска с помощью измерительной линейки:

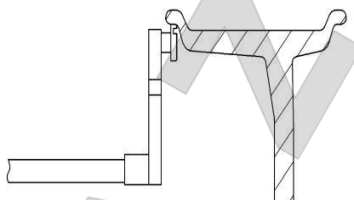


Рисунок 7-2

Выдвиньте измерительную линейку до касания концом измерительной штанги края бороздки на внутренней стороне диска, рисунок 7-2. Запомните показатели «а». Верните линейку на место и с помощью клавиш «а+» и «а» введите параметры расстояния «а».

7.2.3 Введение показателей ширины

С помощью клавиш «b+» и «b-» введите параметры ширины, указанные либо на самом диске, либо полученные в результате измерения кронциркулем.

7.2.4 Введение показателей диаметра

С помощью клавиш «d+» и «d-» введите параметры диаметра, указанные либо на самом диске, либо полученные в результате измерения линейкой.

7.2.5 Процесс балансировки при нормальном динамическом режиме

Введите параметры диска. Опустите защитный кожух и нажмите кнопку START. Колесо начнет вращаться. После остановки два экрана дисплея покажут вес дисбаланса между двух сторон.

Медленно вращайте колесо до тех пор, пока точечный светодиодный индикатор (рис. 5-1 (1)) с левой стороны не загорится полностью. Прикрепите соответствующий грузик в позицию 12 часов с внутренней стороны диска в соответствии с рисунком 7-3; Медленно вращайте колесо до тех пор, пока точечный светодиодный индикатор

(рис. 5-1 (2)) с правой стороны не загорится полностью. Прикрепите соответствующий грузик в позицию 12 часов с внутренней стороны диска в соответствии с рисунком 7-4;

Опустите защитный кожух. Нажмите кнопку СТАРТ. Колесо начнет вращаться. После остановки два дисплея покажут значение «0». Процесс балансировки закончен.

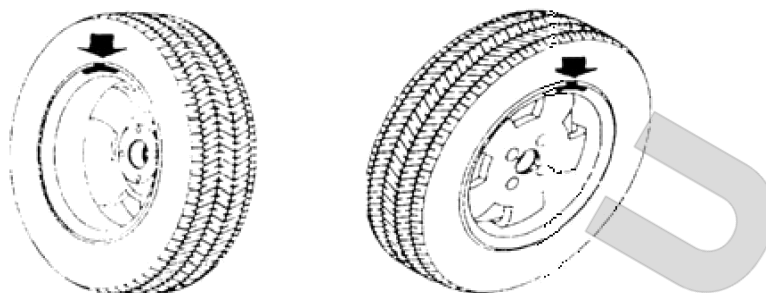


Рисунок 7-3 Рисунок 7-4 7.3 Введение показателей диска и процесс балансировки колеса при режиме ALU-1.

С помощью кнопки ALU выберите режим ALU-1.

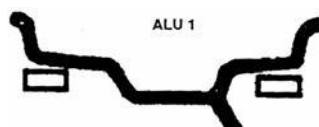


Рисунок 7-5

Введите параметры диска в соответствии с пунктом 7.2. Опустите защитный кожух. Нажмите кнопку СТАРТ. Колесо начнет вращаться. После остановки колеса, два дисплея покажут вес дисбаланса с двух сторон.

Медленно вращайте колесо до тех пор, пока точечный светодиодный дисплей (рис. 5-1 (1)) с левой стороны не покажет место, куда надо прикрепить грузик (позиция 12 часов). Прикрепите соответствующий грузик в указанную позицию с внутренней стороны диска в соответствии с рисунком 7-5; Медленно вращайте колесо до тех пор, пока точечный светодиодный дисплей (рис.

5-1 (2)) с правой стороны не покажет место, куда надо прикрепить грузик (позиция 12 часов). Прикрепите соответствующий грузик в указанную позицию с внешней стороны диска в соответствии с рисунком 7-5.

Опустите защитный кожух. Нажмите кнопку СТАРТ. Колесо начнет вращаться. После остановки два дисплея покажут значение «0». Процесс балансировки закончен.

7.4 Введение показателей диска и процесс балансировки колеса при режиме ALU-2.

С помощью кнопки ALU выберите режим ALU-2.



Рисунок 7-6

Введите параметры диска в соответствии с пунктом 7.2. Опустите защитный кожух. Нажмите кнопку СТАРТ. Колесо начнет вращаться. После остановки колеса, два дисплея покажут вес дисбаланса с двух сторон.

Медленно вращайте колесо до тех пор, пока точечный светодиодный дисплей (рис. 5-1 (1)) с левой стороны не покажет место, куда надо прикрепить грузик (позиция 12 часов). Прикрепите соответствующий грузик в указанную позицию с внутренней стороны диска в соответствии с рисунком 7-6;

Медленно вращайте колесо до тех пор, пока точечный светодиодный дисплей (рис. 5-1 (2)) с правой стороны не покажет место, куда надо прикрепить грузик (позиция 12 часов). Прикрепите соответствующий грузик в указанную позицию с внешней стороны диска в соответствии с рисунком 7-6.

Опустите защитный кожух. Нажмите кнопку СТАРТ. Колесо начнет вращаться.

После остановки два дисплея покажут значение «0». Процесс балансировки закончен.

7.5 Введение показателей диска и процесс балансировки колеса при режиме ALU-3.

С помощью кнопки ALU выберите режим ALU-3.



Рисунок 7-7

Введите параметры диска в соответствии с пунктом 7.2. Опустите защитный кожух. Нажмите кнопку СТАРТ. Колесо начнет вращаться. После остановки колеса, два дисплея покажут вес дисбаланса с двух сторон.

Медленно вращайте колесо до тех пор, пока точечный светодиодный дисплей (рис. 5-1 (1)) с левой стороны не покажет место, куда надо прикрепить грузик (позиция 12 часов). Прикрепите соответствующий грузик в указанную позицию с внутренней стороны диска в соответствии с рисунком 7-7; Медленно вращайте колесо до тех пор, пока точечный светодиодный дисплей (рис.

5-1 (2)) с правой стороны не покажет место, куда надо прикрепить грузик (позиция 12 часов). Прикрепите соответствующий грузик в указанную позицию с внешней стороны диска в соответствии с рисунком 7-7.

Опустите защитный кожух. Нажмите кнопку СТАРТ. Колесо начнет вращаться. После остановки два дисплея покажут значение «0». Процесс балансировки закончен.

7.6 Введение показателей диска и процесс балансировки колеса при режиме ALU-S.

Выше описанные три режима подходят не для всех форм шин. И некоторые типы шин плохо поддаются балансировке в этих режимах. В данной ситуации нужно воспользоваться режимом ALU-S.

С помощью кнопки ALU выберите режим ALU-S. Как показано на рисунке 7-8 или 7-9 передвиньте измерительную линейку до касания края внутренней стороны диска в точке «aI». Измерьте расстояния до внутренней стороны диска «aI». Верните линейку на место и с помощью клавиш «a+» и «a-» введите параметры расстояния «aI».

Передвиньте измерительную линейку до касания края внешней стороны диска в точке «aE». Измерьте расстояния до внешней стороны диска «aE». Верните линейку на место и с помощью клавиш «b+» и «b-» введите параметры расстояния «aE».

Используйте кронциркуль для измерения диаметра «dI» с внутренней стороны диска в точках «aI». С помощью клавиш «d+» и «d-» введите параметры «dI».

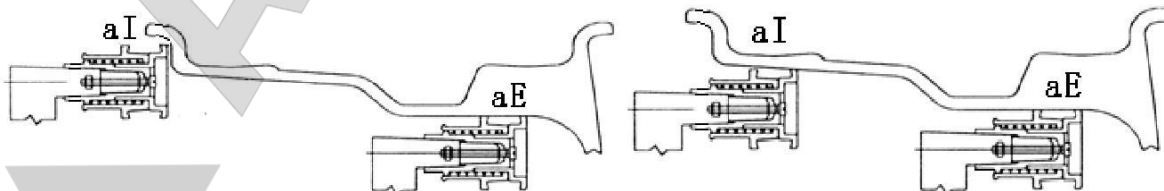


Рисунок 7-8

Рисунок 7-9

Используйте кронциркуль для измерения диаметра «dE» с внешней стороны диска в точках «aE». С помощью клавиш «d+» и «d-» введите параметры «dE».

Введите параметры диска. Опустите защитный кожух. Нажмите кнопку СТАРТ. Колесо начнет вращаться. После остановки колеса, два дисплея покажут вес дисбаланса с двух сторон.

Медленно вращайте колесо до тех пор, пока точечный светодиодный дисплей (рис. 5-1 (1)) с левой стороны не покажет место, куда надо прикрепить грузик (позиция 12 часов). Прикрепите соответствующий грузик в указанную позицию с внутренней стороны диска в соответствии с рисунком 7-8; Медленно вращайте колесо до тех пор, пока точечный светодиодный дисплей (рис.

5-1 (2)) с правой стороны не покажет место, куда надо прикрепить грузик (позиция 12 часов). Прикрепите соответствующий грузик в указанную позицию с внешней стороны диска в соответствии с рисунком 7-9.

Опустите защитный кожух. Нажмите кнопку СТАРТ. Колесо начнет вращаться. После остановки два дисплея покажут значение «0». Процесс балансировки закончен.

7.7 Процесс балансировки колеса при статическом режиме (ST)

Данный вид балансировки подходит только для дисков, на которых крепление грузиков возможно только посередине, например, диски для мотоциклов.

В нормальном режиме измерьте диаметр «d» в середине диска, в месте фиксации грузика (рисунок 7-10). С помощью клавиш «d+» и «d-» введите параметры «d». (В этом режиме показатели «a» и «b» не имеют значения). С помощью клавиши F войдите в режим ST.

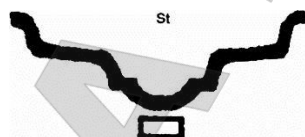


Рисунок 7-10

Введите параметры диска. Опустите защитный кожух. Нажмите кнопку СТАРТ. Колесо начнет вращаться. После остановки колеса, один дисплей покажет вес дисбаланса, а другой ST (рисунок 7-11).

Медленно вращайте колесо до тех пор, пока точечные светодиодные дисплеи с обеих сторон (рис. 5-1 (1)) и (рис.5-1(2)) не покажут место, куда надо прикрепить грузик (позиция 12 часов). Прикрепите соответствующий грузик в указанную позицию посередине диска, в соответствии с рисунком 7-10.

Опустите защитный кожух. Нажмите кнопку СТАРТ. Колесо начнет вращаться. После остановки два дисплея покажут значение «0». Процесс балансировки закончен.



Рисунок 7-11

7.8 Повторные вычисления

В случае, если перед балансировкой колеса вы забыли ввести показатели диска, то вы можете ввести их после балансировки колеса. После ввода правильных значений, не нужно нажимать клавишу START и заново запускать процесс балансирования, просто нажмите на клавишу «повторное введение данных» «C» и система пересчитает и отобразит показатели дисбаланса в соответствии с введенными данными. Также эту клавишу можно использовать, если нужно проверить введенные показатели на соответствие.

8. Самокалибровка балансировочного стенда.

Калибровка балансировочного стенда производится на заводе изготовителе. Но из-за длительной транспортировки или длительного периода использования могут

возникнуть неточности при балансировке. Поэтому через некоторое время можно самим производить самокалибровку.

- 8.1 После включения оборудования, дождитесь окончания инициализации (рисунок 7-1). Установите на стенд достаточно хорошо сбалансированное колес среднего размера. Подготовьте контрольный балансировочный грузик. Введите показатели диска, следуя пункту 7-2;
- 8.2 Нажмите клавиши F и C, рисунок 8-1. Опустите защитный кожух. Нажмите кнопку START для перехода к следующему шагу. Для выхода нажмите кнопку STOP или C;

**Рисунок 8-1**

- 8.3 После остановки колеса (рисунок 8-2) поднимите защитный кожух. Закрепите контрольный балансировочный грузик весом 100 гр. в любом месте на внешней стороне диска. Опустите защитный кожух. Нажмите кнопку START для перехода к следующему шагу. Для выхода нажмите кнопку STOP или C;

**Рисунок 8-2**

- 8.4 После остановки колеса (рисунок 8-3) калибровка завершена. Снимите колесо. Балансировочный стенд готов к работе.

**Рисунок 8-3**

Внимание: При самокалибровке обратите внимание, что показатели диска, которые вводятся, должны отражать корректную информацию. Вес балансировочного грузика должен быть ровно 100 грамм. В противном случае это приведет к неверным показателям при самокалибровке, что в свою очередь приведет к неточностям при балансировке.

9. Оптимизация дисбаланса

Если показатели дисбаланса колеса превышают 30 гр., необходимо провести оптимизацию дисбаланса. Это поможет вам уменьшить веса необходимых грузиков. Существуют два способа оптимизации:

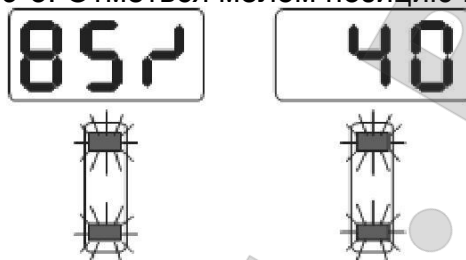
- 9.1 Оптимизация после процесса балансирования. Если процесс балансирования завершен, но нужна оптимизация, нажмите клавишу OPT, рисунок 9-1;

**Рисунок 9-1**

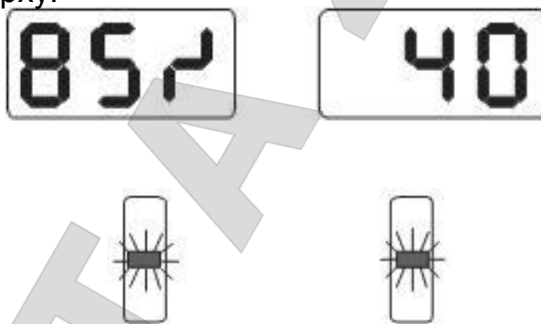
Для обозначения ориентира поставьте меловые отметки на фланце ведущего вала, диске и шине. Используйте шиномонтажное устройство для изменения положения диска и шины на 180 градусов. Установите заново колесо на балансировочный стенд и убедитесь, что отметки между фланцем и диском совпали. Нажмите клавишу START, после окончания цикла вы увидите на дисплее изображение, как на рисунке 9-2.

**Рисунок 9-2**

Как показано на рисунке 9-2 в левом окошке дисплея появится процент оптимизации. Если до оптимизации, статичные показатели составляли 40 грамм, а процент оптимизации составил 85%, то после оптимизации статичные показатели составят только 6 грамм ($15\% \times 40 \text{ гр.} = 6 \text{ гр.}$). Медленно вращайте колесо, пока с двух сторон на обоих индикаторах не загорятся два сигнала вверх и вниз, рисунок 9-3. Отметьте мелом позицию на шине сверху.

**Рисунок 9-3**

Медленно вращайте колесо, пока с двух сторон на обоих индикаторах не загорятся по одному сигналу посередине, рисунок 9-4. Отметьте мелом позицию на диске сверху.

**Рисунок 9-4**

Используйте шиномонтажное устройство, чтобы совместить положение меток на шине и диске на одной прямой. Оптимизация закончена.

9.2 Процесс оптимизации непосредственно перед процессом балансировки. Включите питание, установите колесо. Нажмите клавишу OPT. Левый дисплей отобразит OPT. Нажмите клавишу START. Дисплей отобразит рисунок 9-1. Следуйте пунктам 9.1. Нажмите клавишу STOP для паузы в работе.

10. Операция для перевода грамм в унции

Эта функция для преобразования меры веса балансировочных грузиков (грамм-унция).

10.1 Нажмите клавишу «F» и клавишу «+» и «-», рисунок 10-1. Текущее обозначение веса – грамм;

**Рисунок 10-1**

10.2 Нажмите клавишу «b+» и «b-», рисунок 10-2. Текущее обозначение веса – унция;



Рисунок 10-2

10.1 Используйте клавишу b+ или b- key для переключения показателей веса;

10.2 Используйте клавишу a+ для сохранения параметров и выхода.

11. Автоматический запуск станда при опускании защитного кожуха

Данная функция позволяет выбрать режим автоматического запуска мотора путем опускания защитного кожуха или с помощью нажатия кнопки START после опускания защитного кожуха.

При включенном режиме данной функции (ON), колесо сразу начинает вращаться, как только вы опустили защитный кожух, и машина автоматически переходит в режим измерения дисбаланса.

При выключенном режиме данной функции (OFF) нужно нажать клавишу START после опускания кожух. Стенд перейдет в режим измерения дисбаланса.

Переключение между режимами:

Нажмите клавишу STOP и клавишу F. Рисунок 11-1. В правом окошке дисплея отображается текущее положение. Если в окошке горит ON, функция включена.

Если в окошке горит OFF, то функция выключена.

С помощью клавиш «b+» и «b-» можно выбрать между функциями ON и OFF.

С помощью клавиши «a+» сохраните настройки и выйдите из режима.

После выключения настройки сохраняются.



Рисунок 11-1

12. Другие функции установки

12.1 Установка минимальных показателей

После того, как Вы выбрали минимальные показатели, и реальная величина дисбаланса колеса будет меньше выбранных показателей, то дисплей будет показывать «0». Нажмите кнопку FINE. Дисплей покажет фактические данные дисбаланса. Нажмите кнопку STOP и C, появится изображение, как на рисунке 12-1. Данный символ обозначает, что если показатели дисбаланса будут равны 5 граммам или меньше 5 грамм, дисплей отобразит ноль грамм. Нажмите b+ или b- и выберите минимальный показатель. Возможны три варианта: минимальный показатель может быть равен 5 (пяти) и 10 (десяти) и 15 (пятнадцати) граммам. Нажмите клавишу a+ для сохранения выбранных данных и переходите к следующему шагу;



Рисунок 12-1

12.2 Установка звукового сопровождения клавиш

Эта функция может включать и выключать сигнальное сопровождение клавиш. При включенном режиме система будет издавать характерный звук «di» каждый раз при нажатии клавиш. При отключении функции нажатие клавиш не будет сопровождаться звуковым сопровождением.

После выполнения действий, описанных в пункте 12.1, нажмите клавишу «a+». Как показано на рисунке 12-2, правый дисплей показывает ON. Это означает, что данная опция включена. Если горит OFF, то опция выключена. Для переключения режимов используйте клавишу «b+» или «b-». Для сохранения и переходу к следующему шагу используйте клавишу «a+».



Рисунок 12.2

12.3 Регулировка яркости монитора

Данная функция позволяет отрегулировать яркость цифровых и светодиодных индикаторов панели управления. После того, как в пункте 15.2 Вы нажали клавишу a+, появится изображение, как на рисунке 15-3. На дисплее с правой стороны находится шкала с градацией яркости. Всего 8 уровней яркости. Уровень 1 самый темный. Уровень 8 самый светлый. По умолчанию стоит уровень 4. С помощью клавиш b+ и b- выберите нужный уровень. Для сохранения выбранного значения и переходу к следующему шагу, нажмите клавишу a+.



Рисунок 12 -

3 12.4 Операция для переводов дюймов в мм

В большинстве случаев, на дисках параметры указаны в дюймах. Но в случае, если данный параметр указан в мм, то необходимо перевести балансировочный стенд в режим измерения в мм. В дюймах отображается десятичная точка. В мм отображаются только целые значения. Если вы перевели стенд в режим измерения в мм, то после выключения оборудования, данный режим не сохраняется.

Следуйте пунктам 12.3, чтобы нажать клавишу «a+», рисунок 12.4. Правый дисплей отображает ON, текущий режим измерения в дюймах. Правый дисплей отображает OFF, текущий режим в мм. Для переключения режимов используйте клавиши b+ и b-. Для сохранения и переходу к следующему шагу используйте клавишу «a+».



Рисунок 12-4

13. Самодиагностика оборудования

Данная функция позволяет проверить, работают ли все электрические цепи правильно. В случае обнаружения ошибки данная функция подаст сигнал для ее обнаружения.

13.1 Проверка дисплея и светодиодных индикаторов

Нажмите клавиши F и FINE. Все строчки экрана начинают светиться. Данная функция позволяет проверить дисплей на повреждение. Через 5 секунд дисплей покажет рисунок 13-1 и Вы переходите к режиму проверки сенсорных датчиков положения. Для окончательного выхода из режима проверки нажмите еще раз клавишу C.



Рисунок 13-1

13.2 Проверка сенсорного датчика положения

Эта функция позволяет осуществить проверку сенсорных датчиков положения, ведущего вала и электрические цепи компьютерной платы на повреждение.

Обратимся опять к рисунку 13-1. Медленно вращайте ведущий вал. Цифры на правом дисплее начинают меняться. При вращении по часовой стрелке, показатели

растут. При вращении против часовой стрелки, показатели снижаются. Верные показатели находятся в пределах от 0 до 63. Нажмите клавишу ALU. Вы переходите в режим проверки пьезоэлектрического сенсорного датчика. Для выхода из режима нажмите клавишу С.

13.3 Проверка пьезоэлектрического сенсорного датчика

Эта функция позволяет осуществить проверку пьезоэлектрического сенсорного датчика, электрической цепи компьютерной платы на повреждение.

После того, как в пункте 13.2 вы нажали клавишу ALU, появится изображение, как на рисунке 13.2. Аккуратно надавите на ведущий вал. При нормальном функционировании показатели на двух дисплеях изменяться. Для выхода нажмите ALU или С.



Рисунок 13-2

14. Функция защиты. Выявление и устранение неполадок

14.1 Функция защиты

14.1.1 Если во время балансировки вы заметили помехи при работе оборудования, нажмите клавишу STOP. Это приведет к немедленной остановке колеса.

14.1.2 Если не опущен защитный кожух, то колесо не будет вращаться при нажатии клавиши START. Дисплей отобразит Err-5-.

14.1.3 Если во время балансировки защитный кожух поднимется вверх, это приведет к немедленной остановке колеса. На экране появится надпись OFF.

14.2 Выявление и устранение неполадок

14.2.1 Нажали клавишу START, а ведущий вал не вращается. Дисплей покажет Err-1. Проверьте подключение двигателя, компьютерной платы и все электрические разъемы;

14.2.2 После нажатия клавиши START, ведущий вал вращается, а дисплей показывает ошибку Err1. Проверьте подключение сигнального датчика положения, компьютерной платы и все электрические разъемы;

14.2.3 Если после окончания балансировки, балансировочный стенд продолжает вращаться долго время, не затормаживая, проверьте тормозной реостат, плату питания и все электрические разъемы;

14.2.4 Если при включении балансировочного стенда, не горят дисплеи панели управления, проверьте, горит ли индикатор выключателя электропитания. Если нет, то проверьте сначала наличие напряжения, затем плату электропитания, компьютерную плату и электрические разъемы;

14.2.5 Если показатели неточные, то скорее всего причина не в самом балансировочном стенде. Проверьте, правильно ли установлено колесо. Возможно, выбранные грузики не соответствуют нужному весу или вес контрольного балансировочного грузика с меткой в 100 грамм не соответствует данному весу. Во избежание подобных проблем, нужно всегда использовать калибровочный грузик завода производителя. Данный грузик используется только в целях самокалибровки;

14.2.6 Нестабильность и непостоянство результатов измерения часто не являются проблемой стенда, а вызваны неправильной установкой колеса на стенд. Также на стабильность результатов может влиять установка стенда на неровной поверхности. Пожалуйста зафиксируйте балансировочный стенд к поверхности анкерными болтами. Также отсутствие заземления может влиять на стабильность измерения.

Подсказка: Метод на проверку точных показателей
Введите правильные данные колеса (a b d). Согласно инструкции, сделайте самокалибровку, нажмите START. Проведите процесс балансировки. Запишите показатели. Медленно вращайте колесо. После того, как загорятся все индикаторы внешнего дисбаланса, нажмите грузик в 100 грамм с внешнего края колеса в позиции «12 часов». Нажмите клавишу START. Проведите балансировку. Те данные, которые высветились теперь на дисплее внешнего дисбаланса, прибавьте к первоначальным данным. Они должны совпадать с точностью 100 +/- 2грамма. Медленно вращайте колесо. Когда снова загорятся все световые индикаторы, убедитесь, что грузик в 100 грамм находится в положении 6 часов. Если точность не соответствует 100 +/- 2грамма или после вращения грузик не оказался в положении 6 часов, то точность балансировочного стенда нарушена. Если точность внешнего дисбаланса не нарушена, проверьте точность внутреннего дисбаланса аналогичным методом.

15. Профилактика оборудования

15.1 Ежедневная профилактика

Перед профилактикой выключите питание

15.1.1 Отрегулируйте ременную передачу;

15.1.1.1 Снимите верхний кожух балансировочного стенда;

15.1.1.2 Ослабьте болты мотора. Двигайте мотор, пока натяжение ременной передачи станет достаточным. И попытка сжать ремень не приводит к прогибанию, больше, чем на 4 мм;

15.1.1.3 Затяните болты мотора и оденьте заново верхний кожух стенда;

15.1.2 Проверьте надежность соединения всех электрических разъемов;

15.1.3 Проверьте, надежно ли закреплен резьбовой вал на ведущем валу;

15.1.3.1 Если быстрая гайка не может зафиксировать колесо на ведущем валу:

15.1.3.2 Используйте шестигранный гаечный ключ для завинчивания резьбового вала на ведущем валу.

15.2 Профилактика оборудования, проводимая квалифицированными специалистами

Данная профилактика должна быть проведена только специалистами уполномоченной сервисной организации.

15.2.1 Если показатели дисбаланса колеса показывают очевидные ошибки, и вы не можете исправить эти ошибки с помощью самокалибровки, то необходимо проверить параметры самого балансировочного стенда. В этом случае необходимо обратиться к специалистам уполномоченной сервисной организации.

15.2.2 Пошаговая инструкция для замены и регулировки датчиков давления. Данная операция может быть выполнена только специалистами уполномоченной сервисной организации.

1. Открутите гайки № 1, 2, 3, 4, 5.
2. Снимите датчик и гайку.
3. Замените блок датчиков № 6, 7.
4. Установите датчик и гайку, как показано на рисунке 18-1 (обратите внимание на направление датчика).
5. Закрутите гайку № 1 плотно

6. Закрутите гайку № 2, так, чтобы добиться вертикального расположения ведущего вала и фланца по отношению к стенке балансировочного стенда. Затем закрутите гайку № 3 плотно.
7. Закрутите гайку № 4 (не очень плотно). Затем закрутите гайку № 5
- 15.2.3 Замены платы питания и компьютерной платы могут быть проведены только специалистами уполномоченной сервисной организации.

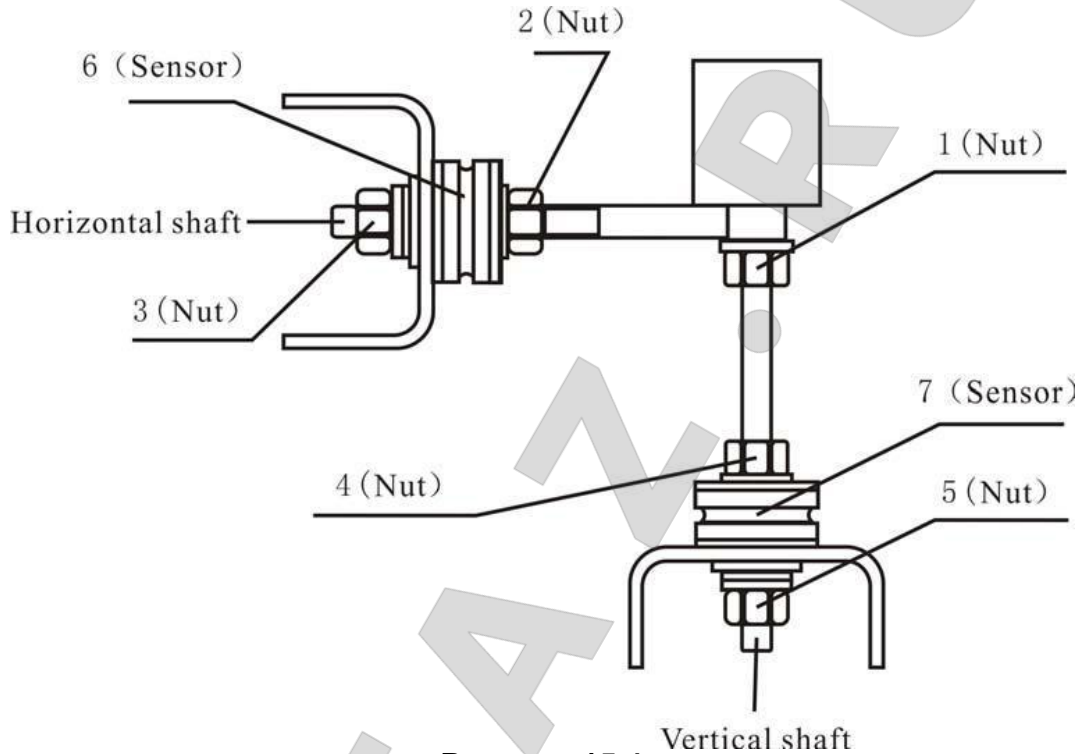


Рисунок 15-1

Детализировка рисунка 15-1: 1- гайка; 2-гайка; 3- гайка; 4- гайка; 5-гайка; 6-датчик; 7-датчик; horizontal shaft – горизонтальный штифт; vertical shaft – вертикальный штифт.

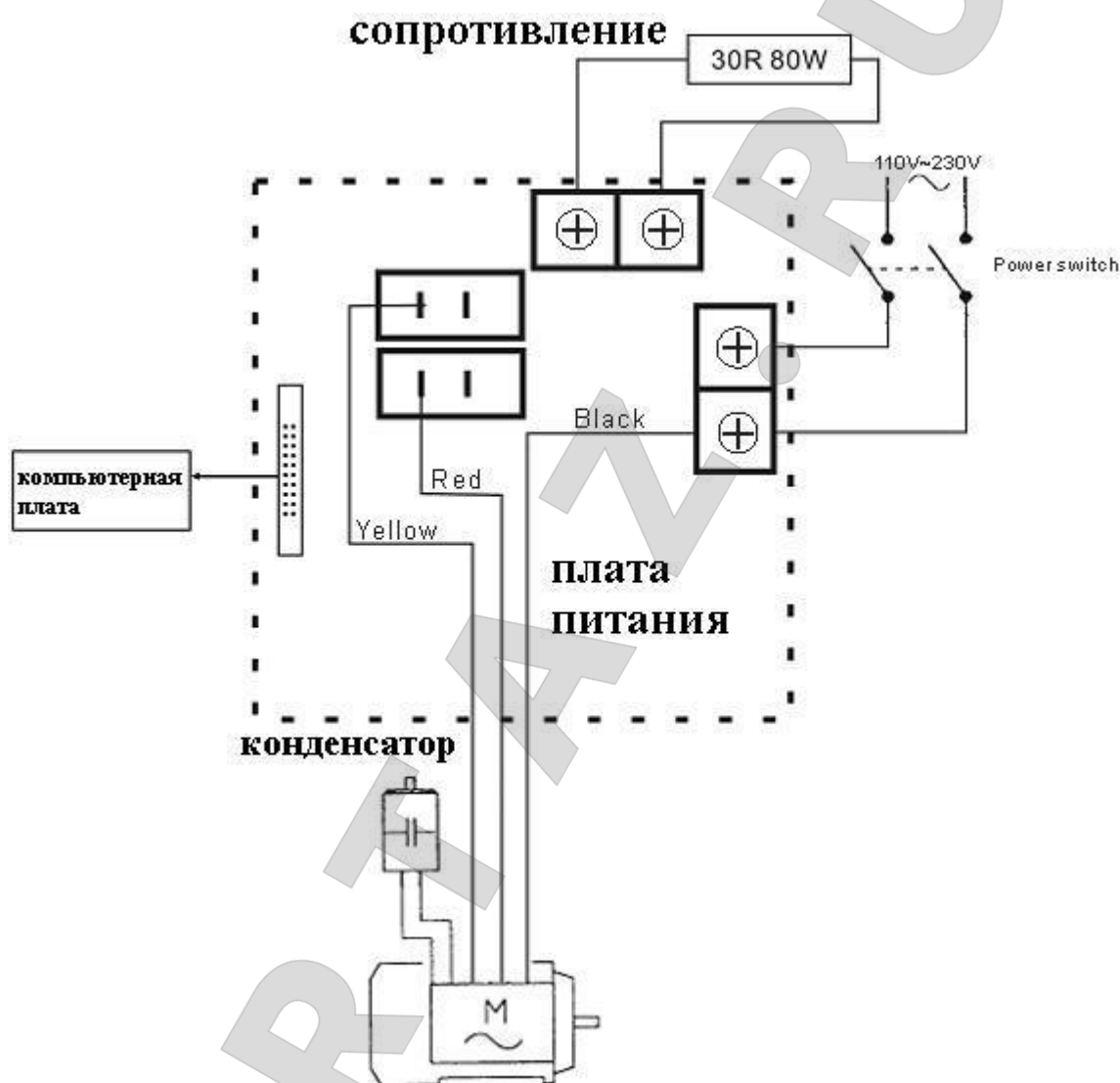
16. коды ошибок

Если на дисплее высвечивается ошибка, вы можете воспользоваться данным списком для ее устранения

Ошибка	Значение	Причина	Помощь
Err 1	Ведущий вал не вращается или отсутствует сигнал вращения	1.проблема с мотором 2.проблема с датчиком положения 3.проблема с электрической платой питания 4.проблема с компьютерной платой 5.отошел контакт	1.замените мотор 2.замените датчик положения 3.замените электрическую плату питания 4.замените компьютерную плату 5.проверьте подключение кабеля
Err 2	Скорость вращения меньше чем 60 оборот в минуту	1.проблема с датчиком положения 2.плохой контакт при установке колеса или легкий вес 3.проблема с мотором 4.натяжной ремень не затянут или очень сильно затянут 5.проблема с компьютерной платой	1.замените датчик положения 2. установите колесо заново 3.замените мотор 4.отрегулируйте натяжной ремень 5. замените компьютерную плату
Err 3	Ошибка в вычислениях	Слишком высокий дисбаланс	Повторите самокалибровку или замените компьютерную плату
Err 4	Вращение оси в неправильном направлении	1.проблема с датчиком положения 2.проблема с компьютерной платой	1.замените датчик положения 2.замените компьютерную плату
Err 5	Не опускается защитный кожух	1.Перед нажатием клавиши START не опускается защитный кожух 2.Проблема с механизмом, отвечающим за движение кожуха 3.проблема с компьютерной платой	1.Выполняйте правильно указания инструкции 2.Замените микропереключатель 3.Замените компьютерную плату
Err 6	Не работает цепь сенсорных сигналов	1.проблема с электрической платой питания 2.проблема с компьютерной платой	1.замените электрическую плату 2.замените компьютерную плату
Err 7	Потеря данных	1.неправильная самокалибровка 2.проблема с компьютерной платой	1.повторите самокалибровку 2. замените компьютерную плату
Err 8	Проблема с памятью самокалибровки	1.во время самокалибровки не приклеили грузик 100 гр. 2.проблема с электрической платой питания 3.проблема с компьютерной платой 4.проблема с датчиком давления 5.отошел контакт	1.повторите самокалибровку, следуя правильному методу 2.замените электрическую плату питания 3.замените компьютерную плату 4.замените датчик давления 5.проверьте подключение кабеля

17. Электрическая схема

17.1 220 Вт



18. Детальный чертеж и список запасных частей

Этот раздел касается заказа запасных частей при проведении после гарантийных ремонтов. Заказы на запчасти балансировочных стэндов ARMADA принимаются электронным письмом по адресу help@aet-auto.ru. Обратитесь по указанному адресу электронной почты для уточнения артикула и наименования запасной части.

19. Каталог аксессуаров

Заказы на аксессуары балансировочных стэндов ARMADA принимаются электронным письмом по адресу help@aet-auto.ru. Обратитесь по указанному адресу электронной почты для уточнения артикула и наименования аксессуара.



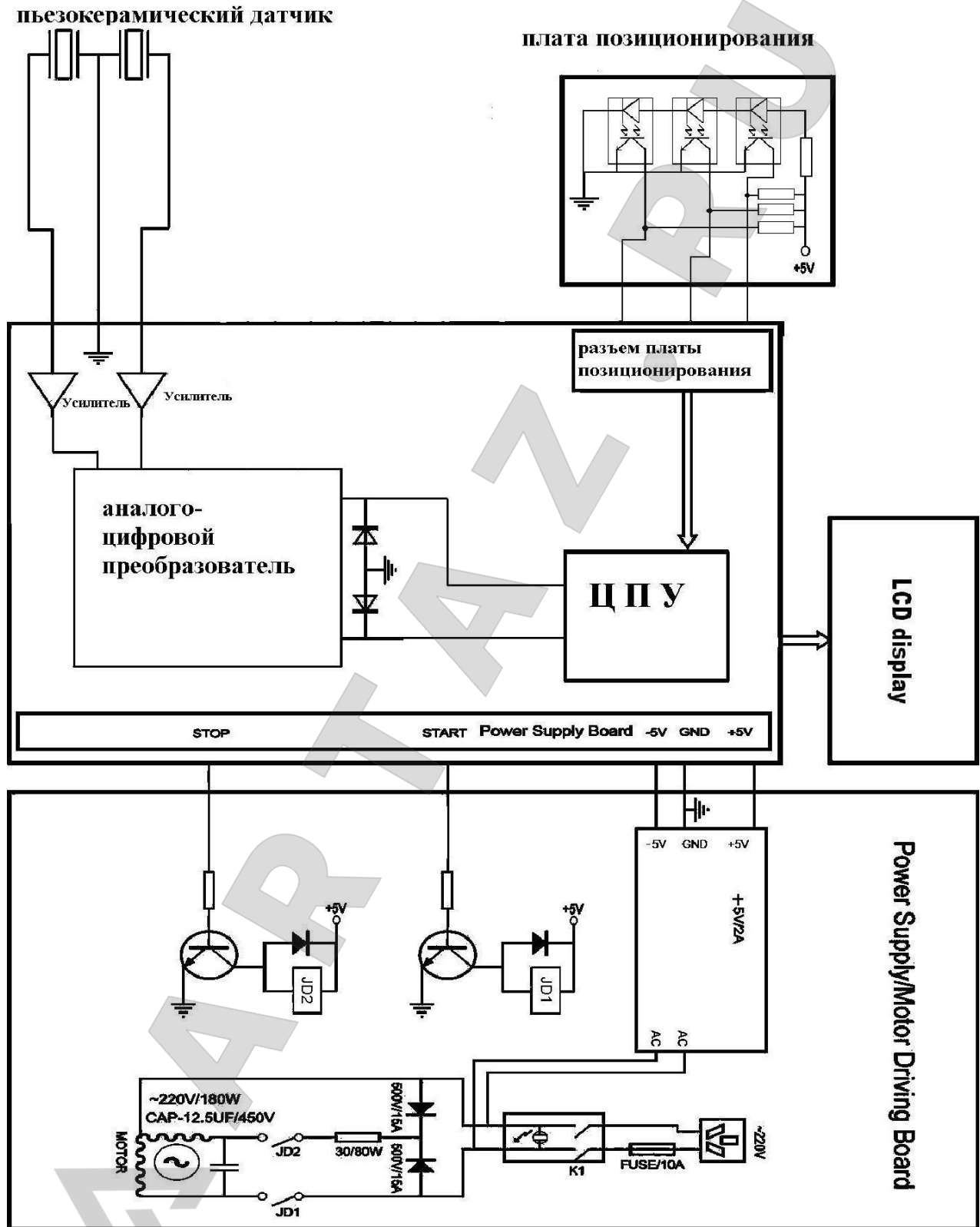
20. Требования по утилизации

Срок эксплуатации балансировочного стенда 5 лет. Если балансировочный стенд поврежден так, что его больше нельзя использовать, утилизируйте его.

Для предотвращения загрязнённости окружающей среды все отходы, образующиеся при утилизации изделий и их частей, подлежат обязательному сбору с последующей утилизацией в установленном порядке и в соответствии с действующими требованиями и нормами отраслевой нормативной документации, в том числе в соответствии с СанПиН 2.1.7.1322-03 «Гигиенические требования к размещению и обезвреживанию отходов производства и потребления.».



Приложение 1 Электрическая цепь системы



Гарантийные условия Гарантийные обязательства: Гарантийный срок эксплуатации исчисляется со дня продажи товара. В течение гарантийного срока, в случае обнаружения неисправностей, вызванных заводскими дефектами, покупатель имеет право на бесплатный ремонт. При отсутствии на гарантийных талонах даты продажи, заверенной печатью организации-продавца, срок гарантии исчисляется со дня выпуска изделия. Все претензии по качеству будут рассмотрены только после получения Акта Рекламации. После получения акта рекламации сервисный центр в течение 3 рабочих дней выдает Акт Проверки Качества. Гарантия не распространяется:

-На изделия с механическими повреждениями, следами химического и термического воздействия, а также любыми воздействиями, происшедшими вследствие действия сторонних обстоятельств, не вызванных заводскими дефектами.

-На изделия, работоспособность, которых нарушена вследствие неправильной установки или несоблюдения требований технической документации.

-На изделия, вскрытые потребителем или необученным ремонту данного изделия персоналом.

-На расходные материалы, а также любые другие части изделия, имеющие естественный ограниченный срок службы (клапана, плунжера, прокладки, уплотнения, сальники, манжеты и т.п.)

Место проведения гарантийного ремонта: Гарантийный ремонт производится в уполномоченном сервисном центре или на месте установки (для оборудования, требующего монтажа, при наличии акта о техническом освидетельствовании или об установке).

Покупатель – юридическое лицо – самостоятельно доставляет оборудование в сервисный центр в соответствии с инструкциями изготовителя о транспортировке и упаковке. Условия гарантии не предусматривают профилактику и чистку изделия, а также выезд мастера к месту установки изделия с целью его подключения, настройки, ремонта, консультации. Транспортные расходы не входят в объем гарантийного обслуживания.

Гарантийный ремонт оборудования осуществляется в течение 21 рабочего дня с момента получения акта экспертизы и при наличии запасных частей на складе. В случае признания ремонта гарантийным пересылка запчастей в другой город (в пределах РФ) осуществляется за счет поставщика только транспортной компанией по выбору поставщика.

Адреса уполномоченных сервисных центров ООО "Атланта": Адреса сервисных центров, уполномоченных ООО «Атланта» на проведение гарантийных ремонтов оборудования торговой марки ARMADA, Вы можете посмотреть по ссылке: <http://aet-auto.ru/ru/service.html>

Образец Акта Рекламации вы можете получить по ссылке: <http://aet-auto.ru/ru/service.html>

Оперативную информацию, связанную с рекламациями на оборудование торговой марки ARMADA, Вы можете получить по телефону горячей линии: 8-800-700-60-10

Сроки приема рекламаций:

Рекламация по количеству принимается в течение 10 дней с даты получения товара клиентом или его представителем. Для региональных клиентов к этому сроку прибавляется срок доставки товара транспортной компанией.

Рекламация по качеству на изделия с заводским дефектом принимается в течение всего гарантийного срока, указанного в гарантийном талоне.

Рекламация на изделия с механическим повреждением принимается в течение месяца с даты получения товара клиентом или его представителем. Товар на экспертизу должен быть представлен в неповрежденной заводской упаковке. Это исключит вероятность, что товар был поврежден при транспортировке или на складе покупателя.

С условиями гарантии ознакомлен: Дата _____ Подпись _____

Гарантийный талонНаименование изделия БАЛАНСИРОВОЧНЫЙ СТЕНДМодель В-34 Серийный номер изделия _____Торговая
организация _____

Дата покупки _____

Срок гарантии 12 месяцев со дня продажи.

М.П