



WIEDER KRAFT®
DIE KRAFT DER QUALITÄT
СИЛА КАЧЕСТВА

ТЕХНИЧЕСКИЙ ПАСПОРТ/ ИНСТРУКЦИЯ ПО ЭКСПЛУАТАЦИИ

Пескоструйный аппарат WDK-82019 / 82038 / 82076





Содержание

Введение	2
Требования безопасности.....	3
Инструкция по сборке.....	4
Работа с оборудованием.....	6
Технические характеристики.....	7
Возможные неисправности и их решения	8
Устройство изделия.....	9
Гарантийные обязательства.....	10
Сервисное и гарантийное обслуживание.....	11

WIEDER[®]KRAFT[®]



ARTAZ.RU





Введение

Поздравляем Вас с приобретением продукции торговой марки WiederKraft. Данная Инструкция содержит необходимую информацию, касающуюся работы и технического обслуживания пескоструйных аппаратов. Внимательно ознакомьтесь с Инструкцией перед началом эксплуатации. Настоящая Инструкция является частью изделия и должна быть передана покупателю при его приобретении.

СПАСИБО ЗА ПОКУПКУ!

Важно!

Необходимо внимательно ознакомиться с данной инструкцией и соблюдать все требования безопасности и предупреждения. Аккуратно работать с инструментом и использовать его по назначению. Несоблюдение указанных требований может стать причиной материального ущерба или получения серьезных травм персоналом. Следует бережно хранить данную инструкцию, чтобы обращаться к ней в будущем.

Пескоструйный аппарат предназначен для удаления ржавчины, краски, грязи с деталей.

ВНИМАНИЕ! Изготовитель оставляет за собой право на усовершенствование конструкции изделий без предварительного уведомления и отражения в инструкции.

WIEDERKRAFT®





Требования безопасности

1. Храните рабочее место в чистоте. Грязное рабочее место может привести к травме.
2. Поддерживайте нормальные условия для работы. Не используйте оборудование в сырости, при недостаточной освещенности. Не используйте оборудование в зоне легко воспламеняемых сред.
3. Не допускайте посторонних людей к оборудованию.
4. Не используйте несоответствующее оборудование для попытки увеличения производительности.
5. Избегайте соприкосновения одежды с подвижными частями оборудования. При работе используйте плотную защитную одежду, маску, полностью закрывающую лицо и плотные защитные перчатки (сварочные краги)
6. Используйте защиту для глаз и ушей. При работе с химическими веществами используйте специальную маску, соответствующую стандартам ANSI.
7. Не перенапрягайтесь при работе с машиной, держите устойчивую позицию.
8. Храните оборудование в чистоте для лучшей производительности и безопасной работы.
9. Перед использованием убедитесь, что вблизи машины нет посторонних предметов.
10. Когда машина не используется проверьте, что подаваемое давление перекрыто. Перед подключением к компрессору убедитесь, что клапан подачи перекрыт.
11. Запрещается использовать оборудование под воздействием наркотического или алкогольного опьянения.
12. Перед использованием убедитесь, что давление не более 8 бар.
13. Периодически проверяйте шланг, сопло и другие элементы, которые подвержены воздействию абразива.
14. Ни в коем случае не направляйте оборудование на животных, или людей.
15. Ручка абразивного пистолета во время работы должна располагаться сверху, нарушение этого правила может привести к попаданию абразива в лицо!

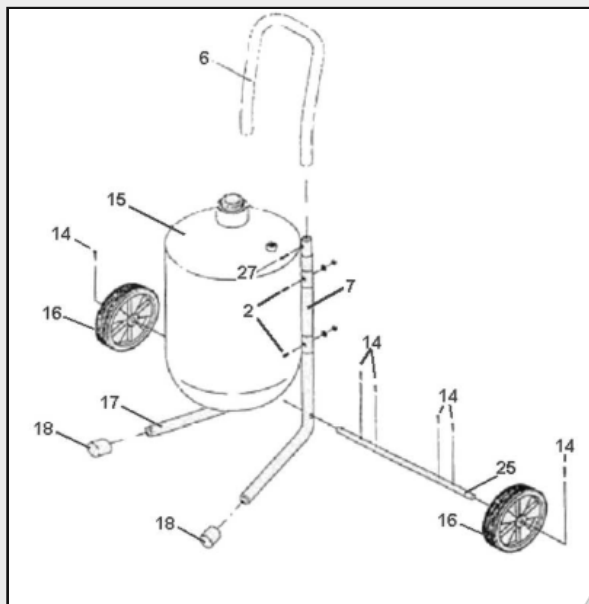
WIEDER KRAFT®

ARTAZ



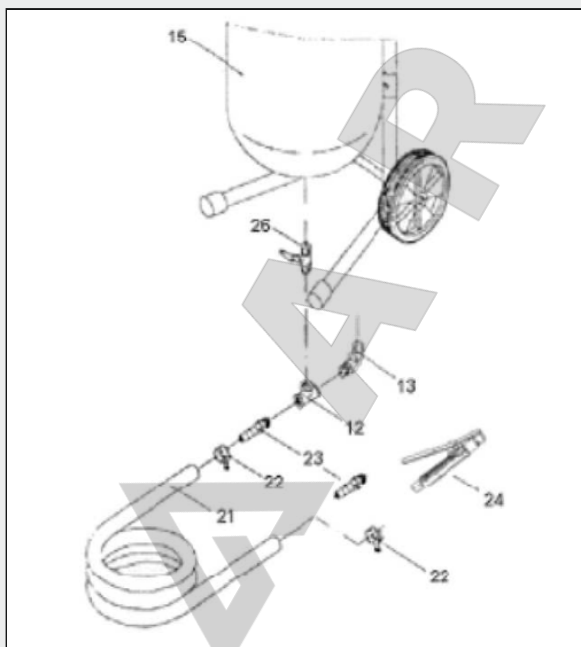
ИНСТРУКЦИЯ ПО СБОРКЕ

1. Подсоедините левую ногу (7) и правую ногу (17) к баку (15), используя четыре болта и гайки для каждой. Проденьте между ногами ось (25).
2. Установите колеса (16) на ось (25), используя шплинты (14).
3. Задвиньте ручку (6) в левую (7) и правую (17) ноги и зафиксируйте двумя саморезами.
4. Наденьте наконечники (18) на левую ногу (7) и правую ногу (17).



Подключение клапана и пескоструйного шланга.

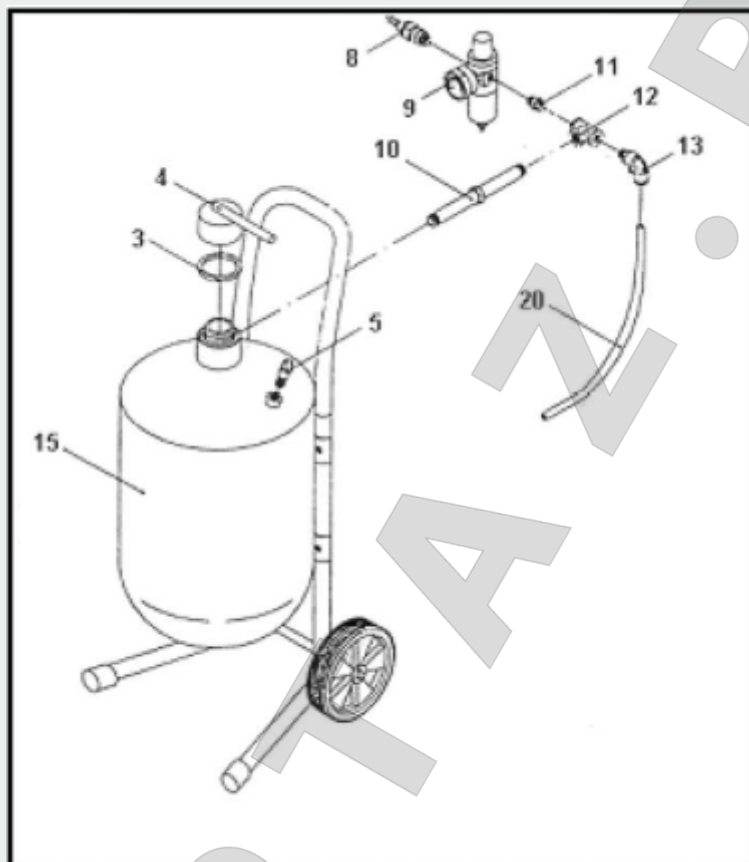
1. Подключите клапан (26) к боковой части тройника (12). Подсоедините угловой соединитель (13) и адаптер (23) к тройнику (12).
2. В нижней части бака установите клапан (26).
3. Наденьте на шланг (21) хомуты (22) с двух сторон, не затягивайте.
4. Наденьте шланг (21) на абразивный пистолет (24). Затяните хомут (22).



Инструкция по сборке

Подключение регулятора давления и защитного клапана.

1. Подсоедините соединитель (8) к одной стороне регулятора давления (9). Подсоедините тройник (12) одной стороной к ниппелю (11).
2. Подсоедините трубку (10) к переднему выходу переходника (12). Другую сторону трубки (10) подключите к баку (15).
3. Подключите защитный клапан (5) к баку (15) в верхней части.
4. Установите крышку (4), предварительно установив прокладку (3).
5. Подсоедините угловой соединитель (13) к переходнику (12).
6. Подсоедините конец шланга (20) к угловому соединителю (13).





Работа с оборудованием

Внимание! При работе с оборудованием всегда надевайте плотную защитную одежду, маску, полностью закрывающую лицо и плотные перчатки (сварочные краги).

1. Закройте клапан (26), засыпьте примерно 11кг абразива. Закройте крышку бака (4), но перед этим убедитесь, что прокладка (3) установлена правильно.
2. Поверните регулятор давления (9) против часовой стрелки до упора (минимальное давление). При выключенном компрессоре подсоедините фитинг (8) воздушному шлангу от компрессора. Затяните хомут на шланге.
3. Включите компрессор. Убедитесь, что в системе нет утечек.
4. Медленно поворачивайте регулятор давления (9) по часовой стрелке пока давление не достигнет желаемого значения.
5. Откройте абразивный клапан (26) и нажмите ручку абразивного пистолета (24) для начала работы.

Внимание! Ручка абразивного клапана во время работы должна располагаться сверху, нарушение этого правила может привести к попаданию абразива в лицо!

6. Когда работа закончена, закройте клапан (26) и поверните регулятор давления (24) против часовой стрелки. После чего нажмите на пистолет (24) для спуска остаточного давления.
7. Если в воздухе присутствует вода, необходимо периодически сливать воду, открыв клапан на дне колбы осушителя (9).

Рекомендация по выбору фракционного состава:

Фракционный состав (мм)	Характеристика при пескоструйной очистке
0,125 - 0,63	Очищает металлическую поверхность от ржавчины, дает более ровную поверхность с шероховатостью 20 мкм. Используется для зашлифовки очищенной металлической поверхности, что приводит к экономии ЛКМ, при подготовке металлической поверхности к нанесению высокоглянцевых ЛКМ.
0,2 - 1,6	Очищает металлическую поверхность от ржавчины, старой краски, окалины. При использовании на новых покрытиях дает шероховатость 20 - 45 мкм. При обеспечении сбора и рекуперации возможно частичное повторное использование.

Для оптимальной работы пескоструйного аппарата, диаметр сопла должен быть в три раза больше выбранной фракции.

Расход абразива:

Размер сопла	Использование абразива кг/час
2,0мм	15
2,5мм	35
3,0мм	55
3,5мм	70

Рекомендуемое давление 5 - 8.6 бар.

Обслуживание.

1. Храните оборудование в чистоте и защищайте от повреждений.
2. После использования спустите воздух из оборудования.

WIEDERKRAFT®





Технические характеристики

Модель	WDK-82019	WDK-82038	WDK-82076
Объем бака	19л	38л	76л
Расход воздуха	170 - 708 л/мин	170 - 708 л/мин	170 - 708 л/мин
Рабочее давление	5 - 8,6 бар	5 - 8,6 бар	5 - 8,6 бар
Внешние размеры	480x290x830мм	480x330x830мм	480x520x880мм
Вес	12кг	18кг	24кг
Длина шланга	2,5м	2,5м	2,5м
Тип работы	Напорный	Напорный	Напорный
Тип абразива	Песок речной; Кварцевый песок; Электрокорунд.	Песок речной; Кварцевый песок; Электрокорунд.	Песок речной; Кварцевый песок; Электрокорунд.

WIEDERKRAFT®

ARTAZ.RU





Возможные неисправности и методы их решения

Пульсирующий поток абразива	<ol style="list-style-type: none"> 1. Низкое давление воздуха 2. Слишком много абразива 	<ol style="list-style-type: none"> 1. См. пункт «слабое давление воздуха»
Чрезмерное потребление абразива	<ol style="list-style-type: none"> 1. Клапан открыт слишком сильно 2. Давление воздуха слишком маленькое 	<ol style="list-style-type: none"> 1. Слегка прикройте клапан 2. Проверьте давление воздуха
Абразив не идет	<ol style="list-style-type: none"> 1. Абразив засорен инородными телами 2. Абразив слишком крупный 3. Сопло засорено 4. Мокрый абразив 	<ol style="list-style-type: none"> 1. Очистите или замените абразив 2. Используйте более мелкий абразив 3. Используйте сопло большего размера 4. Высушите абразив
Влага в абразиве	<ol style="list-style-type: none"> 1. Влажный абразив 2. Влага в воздухе 3. Влага в баке 	<ol style="list-style-type: none"> 1. Высушите или замените абразив 2. Удалите воздух из пневматической системы 3. Опустошите бак, высушите, наполните заново.
Слабое давление воздуха	<ol style="list-style-type: none"> 1. Компрессор слишком слабый 2. Клапан подачи воздуха открыт не полностью 3. Сопло слишком большое 4. Утечки в пневматической системе. 5. Пробоина в абразивном шланге 6. Фильтр на компрессоре засорился 	<ol style="list-style-type: none"> 1. Используйте более производительный компрессор 2. Откройте полностью клапан подачи воздуха 3. Используйте сопло меньшего размера 4. Устраните утечку в пневматической системе 5. Замените шланг 6. Очистите фильтр
Слабый абразивный поток	<ol style="list-style-type: none"> 1. Бак переполнен 2. Влага в абразиве 3. Не достаточно давление воздуха 4. Абразивный шланг передавлен 5. Обломки в абразиве 	<ol style="list-style-type: none"> 1. Опустошите бак 2. Осушите абразив 3. Проверьте систему 4. Освободите шланг 5. Очистите абразив

WIEDERKRAFT®





Гарантийные обязательства

Гарантийный срок эксплуатации оборудования составляет **12 месяцев** со дня продажи розничной сетью. Дефекты сборки инструмента, допущенные по вине изготовителя, устраняются бесплатно в течение 45 (сорока пяти) дней со дня предоставления потребителем требований об устранении недостатков изделий после проведения техническим центром диагностики изделий.

ГАРАНТИЙНЫЙ РЕМОНТ ОСУЩЕСТВЛЯЕТСЯ ПРИ СОБЛЮДЕНИИ СЛЕДУЮЩИХ УСЛОВИЙ:

1. Наличие товарного или кассового чека и гарантийного талона с указанием заводского (серийного) номера оборудования, даты продажи, подписи покупателя, штампа торгового предприятия.
2. Предоставление неисправной продукции в полной комплектации.
3. Гарантийный ремонт производится только в течение срока, указанного в данном гарантийном талоне.

ГАРАНТИЙНОЕ ОБСЛУЖИВАНИЕ НЕ ПРЕДОСТАВЛЯЕТСЯ:

1. При неправильном и нечетком заполнении гарантийного талона;
2. На оборудование, у которого не разборчив или изменен серийный номер;
3. На последствия самостоятельного ремонта, разборки, чистки и смазки инструмента в гарантийный период (нетребуемые по инструкции эксплуатации), о чем свидетельствуют, например, заломы на шлицевых частях крепежа корпусных деталей;
4. На замену изношенного или поврежденного режущего оборудования;
5. На неисправности, возникшие в результате не сообщения о первоначальной неисправности;
6. На оборудование, которое эксплуатировалось с нарушениями инструкции по эксплуатации или не по назначению;
7. На повреждения, дефекты, вызванные внешними механическими воздействиями, воздействием агрессивных средств и высоких температур или иных внешних факторов, таких как дождь, снег, повышенная влажность и др.;
8. На неисправности, вызванные попаданием в оборудование инородных тел, небрежным или плохим уходом, повлекшим за собой выход из строя оборудования;
9. На неисправности, возникшие вследствие перегрузки, повлекшие за собой выход из строя двигателя, трансформатора или других узлов и деталей, а также вследствие несоответствия параметров электросети номинальному напряжению;
10. На неисправности, вызванные использованием некачественного бензина и топливной смеси, что ведет к выходу из строя цилиндра-поршневой группы;
11. На неисправности, вызванные использованием неоригинальных запасных частей и принадлежностей;
12. Использование моторного масла, не соответствующего классификации, которое вызывает повреждение двигателя, уплотнительных колец, топливопроводов или топливного бака;
13. На дефекты и повреждения, возникшие в результате применения неправильно приготовленной топливной смеси;
14. На недостатки изделий, возникшие вследствие эксплуатации с неустранёнными иными недостатками;
15. На недостатки изделий, возникшие вследствие технического обслуживания и внесения конструктивных изменений, лицами, организациями, не являющимися авторизованными сервисными центрами;
16. На неисправности, вызванные работой на тормозе цепи, что приводит к оплавлению корпуса;
17. На естественный износ изделия и комплектующих в результате интенсивного использования;
18. На такие виды работ, как регулировка, чистка, смазка, замена расходных материалов, а также периодическое обслуживание и прочий уход за изделием;
19. Предметом гарантии не является неполная комплектация изделия, которая могла быть обнаружена при продаже изделия;
20. Выход из строя деталей в результате кратковременного блокирования при работе;

¹ Гарантия не распространяется на узлы и детали, являющиеся расходными, быстроизнашивающимися материалами.

WIEDERKRAFT®





Сервисное и Гарантийное обслуживание

Адреса сервисных центров уточняйте на сайте www.wiederkraft.ru и по телефону **8 800 250-30-80**.

WIEDERKRAFT®

ARTAZ.RU



ARTAZ.RU

WIEDERKRAFT®

ARTAZ.RU

made for