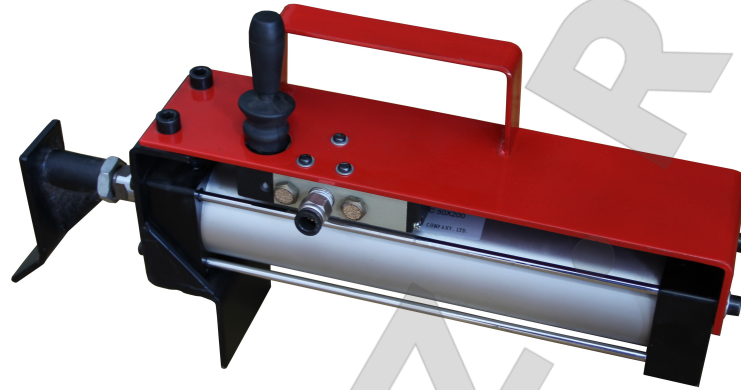


БОРТОРАСШИРИТЕЛЬ ПНЕВМАТИЧЕСКИЙ

Модель: QD-4



Руководство пользователя

1. Назначение

Бортрасширитель предназначен для раздвигания бортов автошин для удобного доступа при ремонте.

2. Особенности

Скорость выдвигания штока зависит от объема подаваемого воздуха и может быть отрегулирована по желанию пользователя.

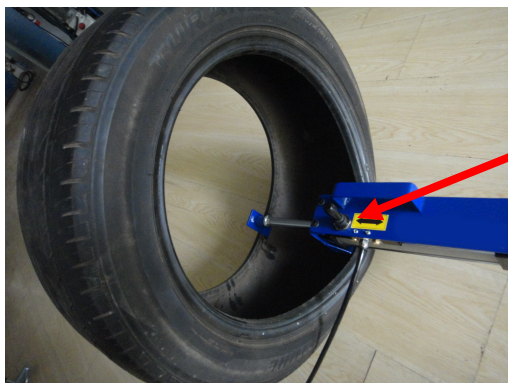
3. Использование

3.1 Установите автошину вертикально

3.2 Установите упоры бортрасширителя внутри автошины, чтобы они уперлись в борт



3.3 Откройте подачу воздуха и раздвиньте борга автошины



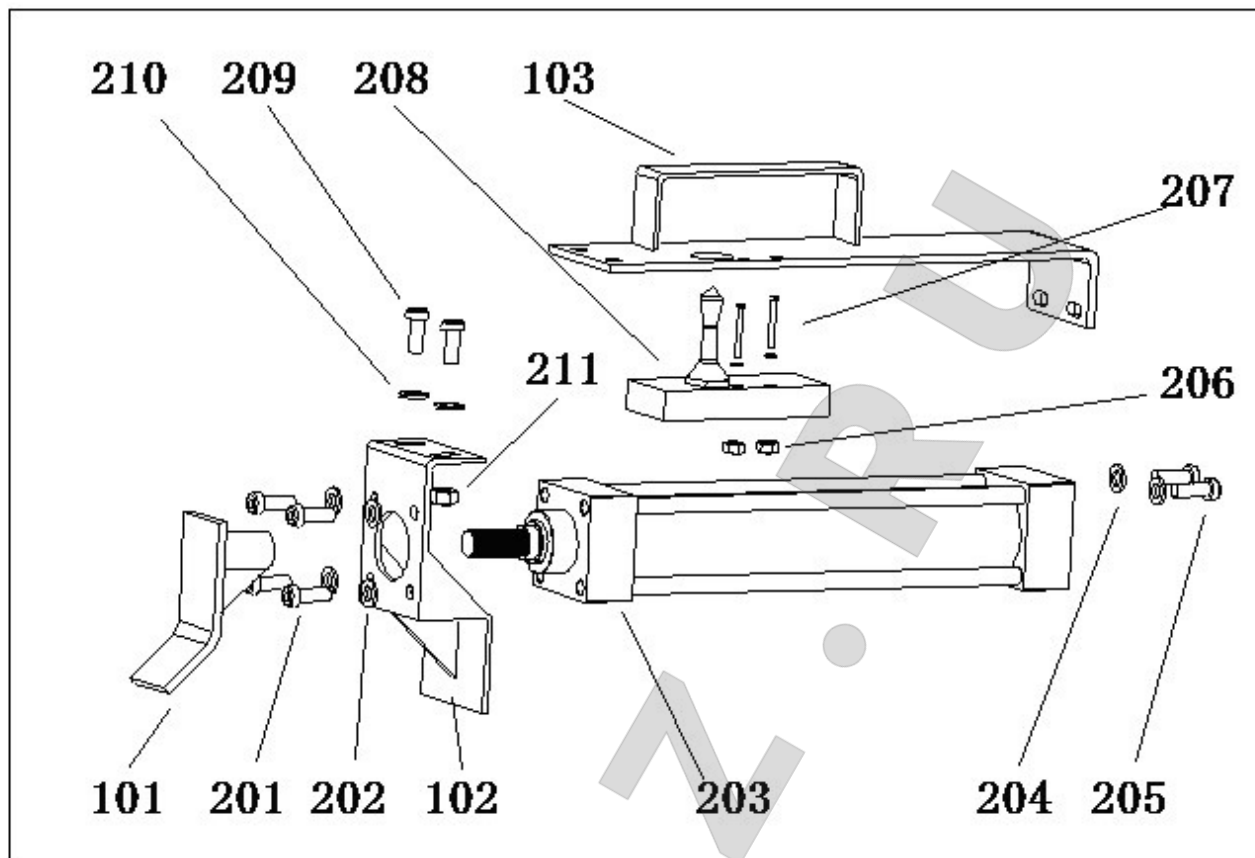
4. Технические характеристики
 Ширина автошины 110-310мм
 Рабочее давление 4бар

5. Меры предосторожности
 Так как элементы борторасширителя подвержены коррозии, не допускается использование под открытым небом или в условиях повышенной влажности.
 Используйте только подготовленный, сухой и чистый воздух, с небольшим добавлением масла для пневмоинструмента.
 Если борторасширитель не используется продолжительное время, шток должен быть смазан консистентной смазкой.
НЕ ПРЕВЫШАЙТЕ рабочее давление! Используйте регулятор давления при подаче воздуха на борторасширитель.

Список запасных частей

Код	Наименование	Кол-во
201	bolt	4
202	Flat pad	4
203	Air Cylinder	1
204	nut	2
205	bolt	2
206	nut	2
207	bolt	2
208	Air valve	1
209	bolt	2
210	Flat pad	2
211	nut	2

Код	Наименование	Кол-во
101	Board	1
102	Board	1
103	Top Board	1



Производитель: SKYWIN AUTO MACHINERY MANUFACTURE CO., LTD.
Адрес: Daqing Road No. 178, Zhanqian District, Yingkou, Liaoning, China