



# NORDBERG

## Пескоструйная установка NSP28



---

## ИНСТРУКЦИЯ ПО ЭКСПЛУАТАЦИИ И ОБСЛУЖИВАНИЮ





## ПРЕДИСЛОВИЕ

За повреждения, нанесенные оборудованию во время транспортировки, ответственность несет транспортная компания.

Производитель принял все меры предосторожности, обеспечивающие безопасность оборудования. Однако качественная подготовка операторов и правильная эксплуатация также способствуют повышению безопасности. Не допускайте персонал к эксплуатации и ремонту оборудования без предварительного изучения работниками данной инструкции.





Настоящее руководство предназначено для персонала, работающего с пескоструйной установкой и обслуживающим ее. Операторы должны тщательно изучить данное руководство перед выполнением любой операции на оборудовании. Руководство содержит важную информацию:

- личная безопасность операторов и обслуживающего персонала;
- сохранность оборудования.

Данное руководство является неотъемлемой частью оборудования. Оно должно храниться непосредственно возле рабочего места так, чтобы операторы или обслуживающий персонал могли быстро воспользоваться им в любое время. Особенно рекомендуется внимательно изучить информацию и предупреждения по безопасности.

Изготовитель не несет никакой ответственности за ущерб, если оборудование было использовано не по прямому назначению.

### 1.1. НАЗНАЧЕНИЕ ИЗДЕЛИЯ

Пескоструйная установка предназначена для обработки поверхностей изделий (снятие ржавчины, окалины, краски; снятие заусенцев, сглаживание шероховатостей, упрочнения поверхности, и пр.) воздушно-пескоструйным способом перед нанесением различных покрытий. Для работы требуется компрессор.

Установка позволяет удалять образующуюся при обработке поверхностей пыль непосредственно из зоны обработки во время работы.

Встроенный пылесос отделяет абразив во время очистки от грязи и возвращает его в аппарат для повторного использования, сводит к минимуму вредное воздействие пыли на окружающую атмосферу.

В комплекте идет пластмассовая насадка на инжектор (пескоструйный пистолет) диаметром 50 мм со щеткой на конце. Щетка предназначена только для предотвращения выхода абразива во внешнюю среду и поддержания закрытого вакуумного цикла. Щетка не предназначена для чистки поверхности за счет трения!

Применяемый абразив: песок речной, кварцевый песок, электрокорунд и пр.



**Пескоструйная установка разработана только для обработки поверхности изделий воздушно-пескоструйным способом. Никакое другое использование недопустимо. Пользователь несет полную ответственность за ущерб оборудованию или людям в результате использования оборудования не по его прямому назначению, или с нарушениями требований безопасности, изложенных в настоящем руководстве.**





## 1.2. МЕРЫ БЕЗОПАСНОСТИ

*Внимательно прочитайте все требования безопасности и рекомендации, изложенные в настоящем руководстве. Их несоблюдение может привести к серьезным телесным повреждениям и/или материальному ущербу*

Предупреждения и рекомендации, изложенные в этом руководстве, не могут охватить все возможные опасные условия и ситуации. Любое лицо, использующее данное оборудование, обслуживающее его или работающее поблизости от него, должно проявлять осторожность.

### 1.2.1. ОБЩИЕ МЕРЫ БЕЗОПАСНОСТИ

Присутствие посторонних людей в рабочей зоне запрещено.

Не допускайте детей в рабочую зону и не позволяйте им играть с оборудованием.

Содержите в чистоте рабочую зону. Загроможденная рабочая зона в условиях ограниченности обзора при работе на установке – предпосылка к получению травмы.

Прокладку стационарной линии питания и электрические подключения оборудования должен выполнять квалифицированный штатный электрик, отвечающий за состояние коммуникаций в помещении, где устанавливается пескоструйная камера.

Пескоструйный аппарат следует обязательно заземлить во избежание поражения электрическим током.

Вдыхание пыли от кварцевого песка может вызвать силикоз, фатальную болезнь легких. Вдыхание пыли во время пескоструйной очистки поверхностей может также вызвать асбестоз и / или другие серьезные или фатальные болезни. При работе в закрытых помещениях взвешенная пыль может находиться в воздухе длительное время даже после окончания обработки поверхностей.

Применяйте при работе обеспыливающий респиратор.

### 1.2.2 ТРЕБОВАНИЯ БЕЗОПАСНОСТИ

Не превышайте максимальное входное давление 8,0 бар. Если ваш компрессор выдает избыточное давление, установите воздушный редуктор и снизьте входное давление до рабочего диапазона 4,1-8,0 бар.

Внимательно прочитайте инструкцию и следуйте всем рекомендациям во время работы.

Всегда надевайте защитные очки, респиратор и перчатки при загрузке песка в емкость и абразивоструйной обработке.





Никогда не направляйте абразивно-воздушный поток на людей.

Перед началом работы проверьте и при необходимости замените абразивный рукав, его фитинги и абразивно-струйные сопла.

Сравите давление воздуха из установки при обслуживании или перед длительным хранением.

Не используйте аппарат в условиях повышенной влажности или под дождем.

Запрещается использовать аппарат по соседству с взрывоопасными и пожароопасными жидкостями и газами.

## 2. ОПИСАНИЕ

### 2.1. ТЕХНИЧЕСКИЕ ХАРАКТЕРИСТИКИ

Расход воздуха, л/мин	170 – 708
Рабочее давление, бар	4,1 - 8,0
Диаметр входного отверстия воздуха	1/2"
Мощность двигателя пылесоса, Вт	1 200
Электропитание	220В/50Гц
Минимальная и максимальная масса загрузки абразива, кг	9 - 16
Тип абразива	песок речной, кварцевый песок, электрокорунд, и пр.
Общий объем бака, л	127
Вместимость абразива, кг	9 - 16
Вес брутто, кг	40

### ПНЕВМАТИЧЕСКИЕ ПОДКЛЮЧЕНИЯ

Работа с пескоструйной установкой требует расхода большого объема сжатого воздуха с высоким давлением. Эффективность работы установки будет зависеть от мощности компрессора, диаметра применяемых воздушных шлангов и их длины, объема одновременно загружаемого абразива и диаметра пескоструйной форсунки. Рекомендованные значения приведены в таблице.

Рекомендуется давление воздуха выбирать опытным путем в диапазоне 4,1 – 8,0 бар для получения лучших результатов очистки



Спецификации данного руководства является общей информацией. Данные технические характеристики были актуальны на момент издания руководства по эксплуатации.





## 3. ИСПОЛЬЗОВАНИЕ ПО НАЗНАЧЕНИЮ

### 3.1. СБОРКА УСТАНОВКИ

Сборка должна производиться специально обученным персоналом, допущенным к работам изготовителем оборудования или уполномоченным дилером.

Перед сборкой убедитесь в наличии всех частей согласно спецификации. В случае отсутствия каких-либо частей немедленно свяжитесь с поставщиком изделия.

Сборка производится согласно чертежу Рис. 1.

3.1.1. Откройте картонную упаковку и выньте содержимое. Удалите все упаковочные материалы от аппарата.

3.1.2. Откройте две защелки пылесоса и поднимите крышку, чтобы вынуть вакуумный шланг пылесоса и шланг абразива.

3.1.3. Смонтируйте на резервуаре рукоятку, ось и колеса согласно чертежу Рис. 1.

3.1.4. Загрузите 9~16 кг абразива внутрь резервуара.

3.1.5. Закройте крышку резервуар, надежно закройте защелки пылесоса.

3.1.6. Вставьте конец шланга пылесоса со сцепным приспособлением в резервуар и закрутите, другой конец шланга вставьте в сцепное приспособление на щетке. Установите один конец шланга абразива с надетым на шланг хомутом на штуцере инжектора. Установите другой конец шланга абразива с надетым на шланг хомутом на выходном коллекторе абразива внизу резервуара. Затяните хомуты.

3.1.7. Проверьте надежность крепления частей до начала работы с установкой.

Для работы установки требуется подключение к компрессору и электросети 220В. Воздух должен быть очищен от влаги и масла (требуется подключение через влагоотделитель).

Превышение рекомендованного давления ведет к преждевременному износу форсунки пескоструйного пистолета и других узлов и деталей установки.

Недостаточное давление воздуха не обеспечивает эффективность работы пескоструйного пистолета и приводит к перерасходу абразивного материала.

Выбор абразивного материала зависит от выполняемых работ. Для выбора абразивного материала рекомендуется проконсультироваться со специалистами в области обработки интересующих вас материалов и деталей.

Тип абразивного материала влияет на эффективность установки, а также на долговечность ее расходных элементов.





### 3.3. ЭКСПЛУАТАЦИЯ ПЕСКОСТРУЙНОЙ УСТАНОВКИ

3.3.1. Убедитесь, что используемый Вами абразив сухой и чистый.

В выпускном коллекторе, регулирующем клапане, шланге и пистолете не должно быть засоров.

3.3.2. Наденьте защитную одежду и обязательно защитную маску. Работа без маски может нанести вред здоровью из-за попадания абразива в глаза и дыхательные пути.

3.3.3. Наденьте защитную одежду и обязательно защитную маску (респиратор). Работа без маски может нанести вред здоровью из-за попадания абразива в глаза и дыхательные пути.

3.3.4. Загружайте одновременно 9~16 кг абразива внутрь резервуара. Запрещено использование аппарата с полным резервуаром.

3.3.5. Подключите компрессор к аппарату. Создайте давление в пневматической системе.

3.3.6. Включите кабель в сеть электрического питания.

3.3.7. Направьте инжектор на обрабатываемую поверхность, включите выключатель, должен заработать пылесос. Держите инжектор одной рукой, в то же время другой рукой держите ручку щетки.

Не давите щеткой на обрабатываемую поверхность! Функция щетки только предотвратить вылет абразива и поддержать закрытый вакуумный цикл для возвращения абразива в резервуар. Щетка НЕ предназначена, чтобы помочь очистке поверхности за счет трения.

3.3.8. Передвигая пистолет обеими руками, очищайте поверхность. Щетинная кисть хорошо помогает удалять абразив и пыль при обработке плоских поверхностей. Хуже обстоит дело при очистке углов и краев поверхностей. На краях автомобильных дверей рекомендуется прижимать щетины вокруг края, для лучшего охвата поверхности (лучший охват - лучший вакуум, , безопасность, и результаты).

3.3.9. Периодически (после каждого часа непрерывной работы) останавливайте работу и очищайте фильтр пылесоса. Сильно загрязненный фильтр приводит к перегреву двигателя, что снижает ресурс пылесоса.

3.3.10. Обрабатывая углы 90° держите инжектор под углом 45° чтобы достичь самого глубокого места угла. Для получения лучших результатов очистки, перемещайте инжектор медленными круговыми движениями.

3.3.11. По окончании работы откройте резервуар, очистите фильтр пылесоса от грязи и пыли, удалите абразив из контейнера и просушите абразив для последующего применения.





## 4. РЕКОМЕНДАЦИИ ПО ОБСЛУЖИВАНИЮ

Оградите компрессор от вредного воздействия, которое может оказать на него пескоструйная установка из-за близкого их взаимного расположения. Сносимая ветром на компрессор пыль от обрабатываемой поверхности в состоянии вывести ваш компрессор из строя на длительное время и принудить вас к дорогостоящему ремонту.

Как минимум, применяйте длинные воздушные шланги, располагайте компрессор как можно дальше от места обработки. А ещё лучше – в другом помещении или за оградой.

Детали пескоструйной установки, контактирующие с абразивом, изнашиваются довольно быстро, и требуют повышенного внимания к своему состоянию.

При возникновении утечек в пневмосистеме следует прекратить работу и незамедлительно их устранить.

Следите за состоянием шланга подачи абразива. В местах утончения, по причине износа, шланг обычно имеет вздутия (грыжи). Если Вы обнаружите вздутие шланга, немедленно замените его на новый.

Не оставляйте абразивный материал в резервуаре на длительное время во избежание слеживания и образования пробок.

Не допускайте попадания влаги в резервуар. Для этого обязательно используйте фильтр-влагоотделитель на воздушной линии.

## 5. ХРАНЕНИЕ И ТРАНСПОРТИРОВАНИЕ



**ВСЕ РАБОТЫ ПО РАСПАКОВКЕ, И ХРАНЕНИЮ И ТРАНСПОРТИРОВАНИЮ ДОЛЖНЫ ВЫПОЛНЯТЬСЯ ИСКЛЮЧИТЕЛЬНО ОБУЧЕННЫМ ПЕРСОНАЛОМ.**

По прибытии товара необходимо проверить комплектность поставки по сопроводительным документам и целостность упаковки. При обнаружении отсутствующих частей, возможных дефектов или повреждений, нужно проверить поврежденные картонные коробки согласно упаковочному листу. О поврежденных или отсутствующих частях немедленно ПИСЬМЕННО информировать отправителя.

### ХРАНЕНИЕ:

- Оборудование должно храниться в складском помещении, если хранится на улице, должно быть защищено от влаги.
- Температура хранения: -25° С - +55° С.

### ТРАНСПОРТИРОВАНИЕ:

- Для транспортировки использовать крытые автомобили или контейнеры.





### 3. ДЕТАЛИ СБОРА

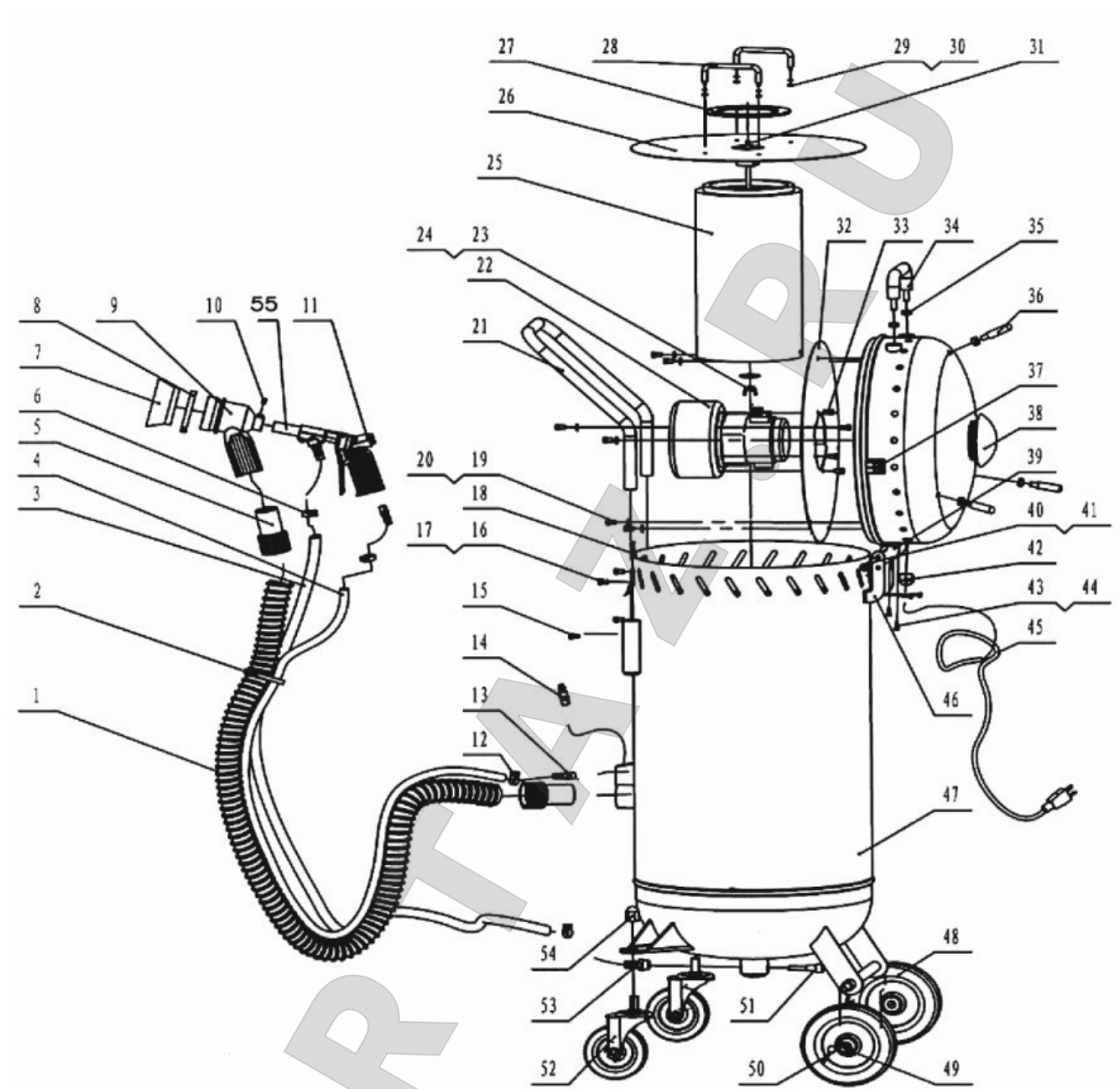


Рис. 1. Устройство установки.



№	НАИМЕНОВАНИЕ	Кол.	№	НАИМЕНОВАНИЕ	Кол.
1	Вакуумный шланг	1	29	Гайка М4	1
2	Стяжка	1	30	Пружинный фиксатор	1
3	Шланг абразива	1	31	Болт	1
4	Воздушный шланг	1	32	Пластина двигателя	1
5	Соединитель	1	33	Винт	1
6	Хомут	1	34	Ручка 2	1
7	Щеточная насадка	1	35	Гайка М8	1
8	Хомут Ø70	1	36	Мотовильце кабеля	1
9	Пескоструйная насадка	1	37	Выключатель	1
10	Болт	1	38	Крышка	1
11	Пескоструйный пистолет	1	39	Ось	1
12	Хомут	1	40	Штифт	1
13	Воздушный фитинг 1/4	1	41	Гайка М6	1
14	Быстросъемный соединитель	1	42	Гайка	1
15	Болт М10	15	43	Винт	1
16	Болт	1	44	Болт М5	1
17	Болт М4	1	45	Кабель питания	1
18	Защелка	1	46	Шарнир	1
19	Болт М6	12	47	Резервуар для абразива	1
20	Пружинное кольцо Ø6	1	48	Колесо	1
21	Рукоятка	1	49	Шайба	1
22	Двигатель	15	50	Шплинт	1
23	Кольцо	1	51	Штуцер	1
24	Гайка М6	1	52	Поворотное колесо	1
25	Фильтр	1	53	Штуцер	1
26	Крышка	12	54	Гайка М12	1
27	Резиновая подушка	1	55	Пружинное кольцо Ø6	
28	Ручка	1			



### 3.5. ВОЗМОЖНЫЕ НЕИСПРАВНОСТИ И ИХ УСТРАНЕНИЕ

Проблема	Возможная причина	Устранение
Снижение эффективности очистки	1. Низкое давление воздуха.	Проверьте воздушный компрессор и шланг на утечки. При обнаружении – устраните.
	2. Влажность в абразиве.	Проверьте влажность подаваемого воздуха. Применяйте фильтр влагоотделитель.
	3. Грязный фильтр пылесоса.	Очистите фильтр пылесоса.
	4. Износ абразива.	Полностью замените абразив.
	5. Засор в инжекторе.	Отключите воздух и электропитание, отвинтите наконечник пескоструйного сопла и очистите его проход скрепкой для бумаг или тонким проводом.
Ухудшение вакуумных рабочих характеристик	1. Грязный фильтр пылесоса.	Очистите фильтр пылесоса.
	2. Заблокированная или негерметичная вакуумная линия	Осмотрите вакуумную линию на предмет блокировки или повреждения. Очистите или замените при необходимости. Проверьте герметичность соединительных узлов вакуумной линии
Абразив вылетает между щетинами щетки	1. Избыточное давление воздуха	Проверьте давление воздуха – отрегулируйте.
	2. Блокировка в вакуумной системе	Осмотрите вакуумную линию на предмет блокировки или повреждения. Очистите или замените при необходимости



## Гарантия.

**ГАРАНТИЙНЫЙ ПЕРИОД:** Один год с момента покупки.

Бесплатная гарантия касается только дефектов в материале и качестве, исключая любое другое несоответствующее действие. Доставка и транспортировка до уполномоченных дилеров осуществляется за счет покупателя.

Гарантия не распространяется на оборудование, имеющие конструктивные изменения, механические или технические повреждения, следы коррозии, химического воздействия вызванные использованием не по назначению или с нарушением правил и норм эксплуатации и хранения.



[www.nordberg.ru](http://www.nordberg.ru)

Тел./факс: 8-800-550-53-50

e-mail: [info@nordberg.ru](mailto:info@nordberg.ru)

