

АЕ&Т

Пневматическая установка для замены масла HC-3026



ИНСТРУКЦИЯ ПО ЭКСПЛУАТАЦИИ

ВНИМАТЕЛЬНО ИЗУЧИТЕ ЭТО РУКОВОДСТВО ПЕРЕД НАЧАЛОМ РАБОТЫ

ЗАПИШИТЕ ЗДЕСЬ ИНФОРМАЦИЮ, РАСПОЛОЖЕННУЮ НА ТАБЛИЧКЕ С
СЕРИЙНЫМ НОМЕРОМ, ЗАКРЕПЛЕННОЙ НА СТОЙКЕ ПОДЪЕМНИКА

Серийный номер: _____ Модель: _____
Дата производства: _____



Пожалуйста, внимательно прочтите данные инструкции по эксплуатации и предупреждения по технике безопасности. Вам понадобится настоящее руководство для принятия мер по обеспечению безопасности во время работы, при монтаже установки, а также при техническом обслуживании установки и ее запчастей. Храните копию вашего инвойса вместе с данным руководством.

1. Технические характеристики

Функции	Удалять отработанное масло из двигателя или коробки/моста
Применение	Автомобили, мотоциклы, лодки, промышленность
Источник энергии	Воздушный компрессор
Давление на впуске воздуха	8 бар
Расход воздуха	200 л/мин
Объем емкости	30 литров
Скорость откачки	От 1.5 до 2 л/мин
Допустимая температура масла	40 - 60° С

2. Безопасность

Запрещается использовать во взрывоопасных или коррозионных средах и варить что-либо на установке для слива масла.

1. Поддерживайте чистоту на рабочем месте.
2. Перед подключением убедитесь в том, что воздух не подается.
3. Проверяйте состояние установки перед использованием.
4. Используйте только оригинальные запчасти.
5. Необходимо регулярно проводить осмотры и техническое обслуживание.

3. Меры предосторожности при использовании

1. Работайте в местах с надлежащей вентиляцией.
2. При обнаружении протечек немедленно прекратите подачу воздуха.
3. Никогда не превышайте допустимое давление воздуха.
4. защищайте свои глаза и кожу от контакта с маслом и растворителями.
5. Следите за сливом, поскольку масло зачастую горячее (40 - 60°С)
6. Храните слитое масло в емкостях с двойными стенками.

4. Предупреждение

1. Рекомендуется избегать теплового воздействия на емкость.
2. Рекомендуется использовать установку в безопасной среде.
3. Устройство для слива масла необходимо хранить в сухом месте с хорошей вентиляцией.
4. Данная установка тщательно проверятся перед отправкой с завода. Не пытайтесь починить ее самостоятельно в случае возникновения проблем, отправьте ее официальному дилеру.





5. Не разбирайте установку, поскольку это может привести к прекращению действия гарантии.
6. Для получения остальной информации свяжитесь с дилером.

Предупреждение

Установку нельзя модифицировать и разрешается использовать только оригинальные запчасти. Несоблюдение данных положений влечет за собой прекращение действия гарантии.

5. Транспортировка и распаковка

При распаковке установки для откачки масла убедитесь в том, что присутствуют все детали, перечисленные в руководстве. Убедитесь в том, что детали не имеют повреждений или вмятин.

В упаковочном контейнере вы найдете:

- емкость в сборе.
- набор из 6 зондов с муфтами.
- руководство пользователя

6. Подготовка к работе

- Закройте клапан (дет. №0008)
- Закройте клапан (дет. №0033)
- Закройте клапан (дет. №0048)
- Откройте (дет. №0018)

Соедините подачу сжатого воздуха (не более 8 бар) к штекеру генератора вакуума (дет. №0025).

Продолжайте нагнетать вакуум, пока стрелка вакуумметра не перейдет в красную зону (около 2-минут). Отсоедините подачу сжатого воздуха, установка пустая и готова к использованию.

7. Откачка

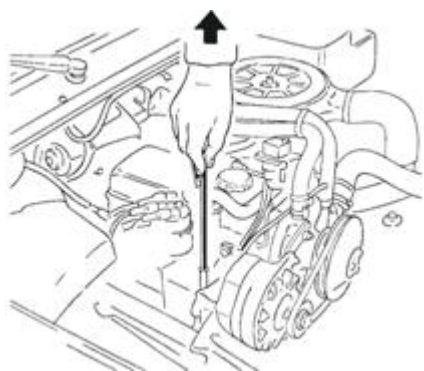
Рекомендуется сливать горячее масло, общая скорость откачки установки составляет 2/3 ее объема (около 53 литров)

Если двигатель еще не остыл, замените моторный индикатор соответствующей трубкой для откачки (наибольший диаметр) и вставьте ее как можно глубже. **(Рис 2)**

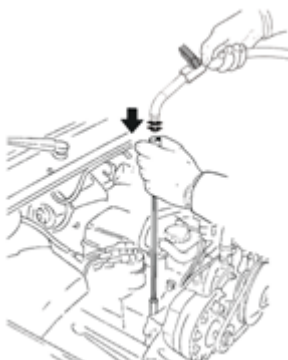
Подсоедините шланг для откачки к трубке двигателя. **(Рис 3)**

Откройте клапан на откачивающем шланге. Масло будет откачиваться из двигателя в расширительный бачок. Когда шланг начнет сильно булькать, это будет означать, что откачка завершена. Закройте клапан.

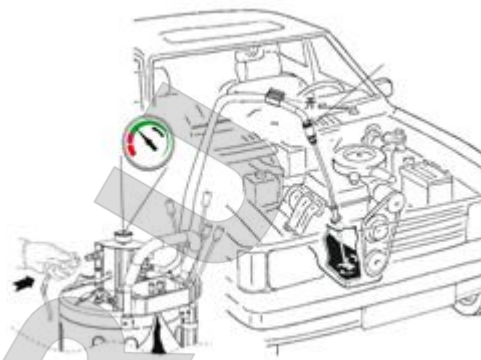




(Рис 2)



(Рис 3)



(Рис 4)

ВНИМАНИЕ: Никогда не переполняйте резервуар установки. Максимальная емкость показана красной отметкой на датчике. (дет. №35)

8. Очистка установки

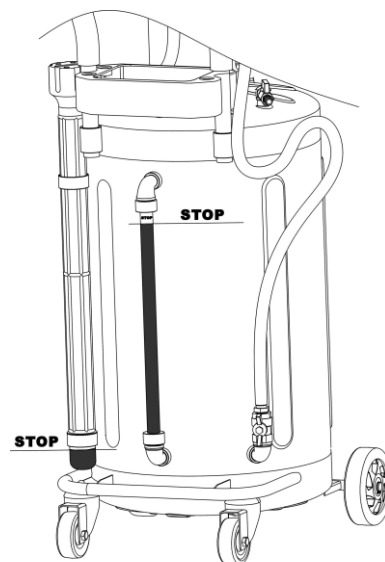
- Закройте клапан (дет. №0008)
- Закройте клапан (дет. №0048)
- Откройте клапан (дет. №0033)
- Откройте клапан (дет. №0018)

Перед очисткой установки закройте клапан (дет. №0008 и 0048). Подсоедините дренажный шланг к емкости с двойными стенками или другой подходящей емкости. Подайте сжатый воздух (0.5 бар) на быстроразъемное соединение (дет. №19) и откройте клапан (дет. №33). Закончив работу обязательно закройте клапан (дет. №35).

Установка оснащена предохранительным клапаном, откалиброванным на 1 бар.

ВНИМАНИЕ

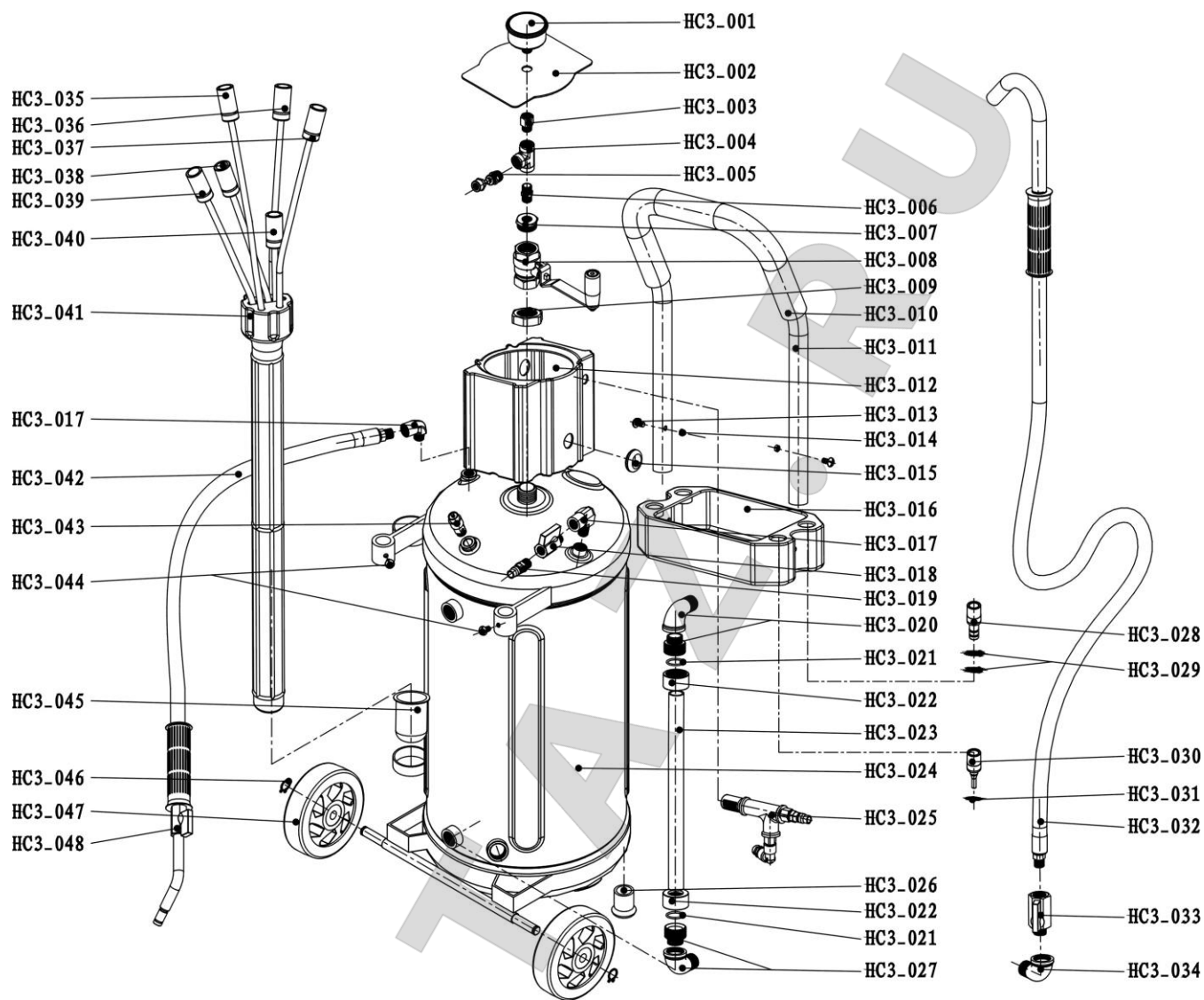
Никогда не заполняйте емкость до верха. См. уровень масла на уровнемере (дет. №16). (Рис 6).
Не допускайте перелива опорной лапы.



(Fig 6)

9. Разнесенный вид







10. Перечень деталей

№ детали	Обозначение	Кол-во	№ детали	Обозначение	Кол-во
НС3-001	Вакуумметр	1	НС3-025	Генератор вакуума	1
НС3-002	Пластмассовая крышка	1	НС3-026	Опорная лапа	1
НС3-003	Переходник	8	НС3-027	Колено 3	1
НС3-004	Переходник	1	НС3-028	Переходник для VW	1
НС3-005	Переходник	1	НС3-029	Уплотнительное кольцо	2
НС3-006	Переходник	1	НС3-030	Переходник для BMW	1
НС3-007	Переходник	1	НС3-031	Уплотнительное кольцо	1
НС3-008	Клапан на четверть оборота	1	НС3-032	Сливной шланг	1
НС3-009	Гайка	2	НС3-033	Клапан на четверть оборота	1
НС3-010	Защитная рукоять	1	НС3-034	Переходник	1
НС3-011	Рукоять	1	НС3-035	Шланг 5 x 700	1
НС3-012	Пластмассовая крышка	1	НС3-036	Металлическая трубка 5 x 700	1
НС3-013	Винт	1	НС3-037	Шланг 6 x 700	1
НС3-014	Гайка	2	НС3-038	Металлическая трубка 6 x 700	1
НС3-015	Защитный кожух	1	НС3-039	Шланг 7 x 1000	1
НС3-016	Ящик для инструментов	1	НС3-040	Шланг 8 x 700	1
НС3-017	Переходник	1	НС3-041	Опора для трубки	1
НС3-018	Клапан на четверть оборота	1	НС3-042	Откачивающий шланг	1
НС3-019	Сопло подачи воздуха	1	НС3-043	Предохранительный клапан	1
НС3-020	Колено 1	1	НС3-044	Винт	2
НС3-021	Уплотнительное кольцо	1	НС3-045	Маслосборник	1
НС3-022	Винт	1	НС3-046	Фиксатор	2
НС3-023	Шланг манометра	1	НС3-047	Колесо	2
НС3-024	Емкость на 30 литров	1	НС3-048	Клапан на четверть оборота	1





Гарантийный талон

Наименование изделия _____

Модель _____

Серийный номер изделия _____

Торговая организация _____

Дата покупки _____

Срок гарантии 6 месяцев со дня продажи. Мп

Гарантийные обязательства: Гарантийный срок эксплуатации исчисляется со дня продажи товара. В течение гарантийного срока в случае обнаружения неисправностей, вызванных заводскими дефектами, покупатель имеет право на бесплатный ремонт. При отсутствии на гарантийных талонах даты продажи, заверенной печатью организации-продавца, срок гарантии исчисляется с даты выпуска изделия. Все претензии по качеству будут рассмотрены только после получения акта рекламации. После получения акта рекламации сервисный центр в течение 3 дней выдает акт экспертизы.

Гарантия не распространяется:

-На изделия с механическими повреждениями, следами химического и термического воздействия, а также любыми воздействиями, происшедшими вследствие действия сторонних обстоятельств, не вызванных заводскими дефектами.

-На изделия, работоспособность, которых нарушена вследствие неправильной установки или несоблюдения требований технической документации.

-На изделия, вскрытые потребителем или необученным ремонту данного изделия персоналом.

-На расходные материалы, а также любые другие части изделия, имеющие естественный ограниченный срок службы (клапана, плунжера, прокладки, уплотнения, сальники, манжеты и т.п.)

Условия гарантии не предусматривают профилактику и чистку изделия, а также выезд мастера к месту установки изделия с целью его подключения, настройки, ремонта, консультации.

Транспортные расходы Поставщик берет на себя только в случае признания ремонта гарантийным. Покупатель вправе отправить оборудование в адрес Поставщика и за счет Поставщика только после получения письменного согласия Последнего.

В случае если в результате проверки качества Товара будет установлено, что недостатки Товара возникли не по вине производителя, Покупатель возмещает Поставщику все убытки, вызванные таким возвратом (в том числе стоимость проверки качества Товара, транспортные расходы и др.).

Гарантийный ремонт оборудования осуществляется в течение 20 дней с момента получения акта экспертизы и при наличии запасных частей на складе. В случае признания ремонта гарантийным пересылка запчастей в другой город (в пределах РФ) осуществляется за счет поставщика только транспортной компанией «Байкал-Сервис».

Сроки приема рекламаций:

Рекламация по количеству принимается в течение 10 дней с даты получения товара клиентом или его представителем. Для региональных клиентов к этому сроку прибавляется срок доставки товара транспортной компанией.

Рекламация по качеству на изделия с заводским дефектом принимается в течение всего гарантийного срока, указанного в инструкции.

Рекламация на изделия с механическим повреждением принимается в течение месяца с даты получения товара клиентом или его представителем. Товар на экспертизу должен быть представлен в неповрежденной заводской упаковке. Это исключит вероятность, что товар был поврежден при транспортировке или на складе покупателя.

С условиями гарантии ознакомлен:

Дата _____ Подпись _____

Владелец торговой марки ООО «АТЛАНТА», 111024, Россия, Москва, 1-я улица Энтузиастов, 12
Тел/факс (495) 673-0670 www.atlanta-auto.ru E-mail: info@atlanta-auto.ru

