

Пневматическая установка для слива масла HC-2181



ИНСТРУКЦИЯ ПО ЭКСПЛУАТАЦИИ

ВНИМАТЕЛЬНО ИЗУЧИТЕ ЭТО РУКОВОДСТВО ПЕРЕД НАЧАЛОМ РАБОТЫ

*ЗАПИШИТЕ ЗДЕСЬ ИНФОРМАЦИЮ, РАСПОЛОЖЕННУЮ НА ТАБЛИЧКЕ С
СЕРИЙНЫМ НОМЕРОМ, ЗАКРЕПЛЕННОЙ НА СТОЙКЕ ПОДЪЕМНИКА*

Серийный номер: _____ Модель: _____
Дата производства: _____



1. Предупреждения и меры безопасности

ПРЕДУПРЕЖДЕНИЕ: При использовании инструмента необходимо всегда соблюдать основные меры безопасности для снижения риска получения травм персоналом или повреждения оборудования.

- 1. Поддерживайте чистоту на рабочем месте.** Загромождение рабочей зоны может привести к получению травм.
- 2. Соблюдайте необходимые условия на рабочем месте.** Не используйте машины или электроинструменты во влажной среде. Обеспечьте защиту от осадков. Обеспечьте хорошее освещение рабочей зоны. Не используйте инструменты с электроприводом в присутствии легковоспламеняющихся газов или жидкостей.
- 3. Не подпускайте детей.** Ни при каких обстоятельствах детей нельзя допускать в рабочую зону. Не позволяйте им играть с машинами, инструментами или удлинителями.
- 4. Убирайте на хранение неиспользуемое оборудование.** Неиспользуемые инструменты необходимо хранить в сухом месте во избежание появления ржавчины. Всегда запирайте инструменты и храните их в недоступном для детей месте.
- 5. Избегайте непреднамеренного включения.** Необходимо убедиться в том, что давление воздуха сброшено в периоды простоя и перед подключением шланга.
- 6. Будьте бдительны.** Следите за тем, что вы делаете, руководствуйтесь здравым смыслом. Не работайте с инструментами, если вы устали.
- 7. Проверяйте исправность деталей.** Если перед использованием инструмента какая-либо деталь кажется неисправной, ее необходимо тщательно проверить, чтобы убедиться в том, что она будет работать надлежащим образом и выполнять свои целевые функции. Проверьте совместимость и сцепление подвижных частей; наличие поломок деталей или монтажных приспособлений, а также другие условия, которые могут повлиять на работу оборудования. Все поврежденные детали должны быть отремонтированы или заменены квалифицированным техником. Не используйте инструмент, если какой-либо элемент управления или переключатель не работает надлежащим образом.
- 8. Замена деталей и комплектующих.** При обслуживании используйте только идентичные запчасти. При использовании каких-либо других частей гарантия становится недействительной. Используйте только те комплектующие, которые предназначены для использования с этим инструментом.
- 9. Не работайте с инструментом, если вы находитесь под воздействием алкоголя или лекарственных веществ.** Прочитайте инструкцию, если вы принимаете рецептурный препарат, чтобы убедиться в том, что он не влияет на ваши решения или рефлексы. При возникновении сомнений не работайте с инструментом.
- 10. Техническое обслуживание.** В целях безопасности техническое обслуживание должно регулярно проводиться квалифицированным техником.

Примечание: Технические характеристики данного инструмента варьируются в зависимости от вариаций давления воздуха и производительности компрессора.



2. Меры безопасности, характерные для изделия

Данное оборудование разработано для управления квалифицированным персоналом. Им можно пользоваться только после прочтения и усвоения правил техники безопасности и процедур работы, описанных в настоящем руководстве.

11. Не курите вблизи оборудования.
12. Использование пиротехнических средств во время работы строго запрещено. Держите оборудование вдали от тепла, высокого напряжения, легковоспламеняющихся и взрывоопасных веществ.
13. Используйте в местах с хорошей вентиляцией.
14. При обнаружении протечек в оборудовании или шлангах немедленно отключите нагнетание воздуха и устраните протечки.
15. Если во время работы обнаруживается протечка в шланге или других частях, немедленно отключите воздушный компрессор, проведите детальную проверку, а затем устраните неисправности.
16. Не превышайте рекомендуемое рабочее давление воздуха. Это может привести к повреждению оборудования.
17. Разместите поблизости огнетушитель типа АВС на случай возгорания.



1. Всегда защищайте свои глаза и кожу от контакта с маслом и растворителями.



2. Не запускайте двигатель во время слива масла. Это приведет к повреждению шупов и получению травм окружающими.
3. Осторожно обращайтесь с маслом, слитым из автомобиля, поскольку температура масла всегда высока, 40~60 °С.
4. Отработанное масло необходимо надлежащим образом утилизировать или переработать. Свяжитесь с местным органом по утилизации жидких/твердых отходов для получения информации по переработке.

3. Описание изделия:

1. Высокая скорость откачки воздуха, способность выдерживать высокое отрицательное давление, универсальность.
2. Высококачественный цилиндр, более высокая интенсивность, высокая степень прозрачности, а также устойчивость к высоким температурам (может выдерживать до 80°C и отрицательное давление, не деформируясь). Прозрачная шкала позволяет наблюдать и измерять уровень масла.
3. В качестве источника энергии используется сжатый воздух; гарантируется безопасность при использовании, экологическая безопасность и низкое энергопотребление.
4. Роль вакуумного цилиндра и емкости для масла выполняется одним устройством, за счет чего повышается скорость откачки масла.
5. Различный диаметр шупов для откачки масла предназначен для различных типов автомобилей.
6. Может использоваться с другими моторными маслами, смазками, а также как временное хранилище. Использование для тормозных жидкостей, бензина, дизельного топлива и других жидкостей, содержащих метанол и кетоны, а также легковоспламеняющихся жидкостей строго запрещено.

Технические характеристики:

Функции: Удалять и откачивать отработанные жидкости или масло из двигателя и др. при помощи гибкого шланга из ПВХ и жесткого зонда из меди. Источник энергии – сжатый воздух.

Давление на входе:	0.7~8 бар
Давление на выходе	0.6~0.8 ба)
Емкость резервуара:	76 литров
Объем маслосборника:	16 литров
Рабочая температура:	40~60°C
Упаковка:	Цилиндр/ящик
Размер картонной упаковки:	490*440*1000 мм

Содержимое упаковки

При получении убедитесь в отсутствии повреждений, которые могли возникнуть во время транспортировки. Если устройство повреждено каким-либо образом, свяжитесь с отделом обслуживания клиентов и по возможности приложите фото повреждений.

В комплекте вы найдете:

- а) Руководство по эксплуатации на русском языке
- б) Один цельный резервуар для масла
- в) Одну воронку для сбора масла/лоток
- г) Один фильтр
- е) Расширительные воронки (3 шт. в комплекте)

4. Инструкция по эксплуатации

1. Настройка (См. инструкцию и рисунки ниже)

Выньте расширительную воронку. Вставьте элементы воронки в пазы один за другим, нажмите до упора, пока каждая часть не войдет в свое место. РИС. 1 Установите и закрепите маслосборник, фильтр и расширительную воронку. РИС. 2 Поднимите воронку над резервуаром на нужную высоту во время установки резервуара. Зафиксируйте подъемную стойку для предотвращения трения частей друг о друга. Перекройте все клапаны.

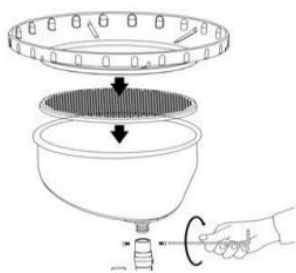


РИС. 1

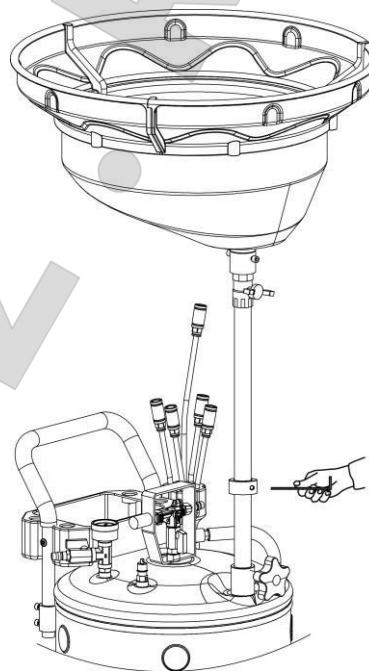


РИС. 2

2. Сбор масла из лотка

РИС. 3 Поднимите автомобиль с помощью подъемника. Подведите усатновку для слива масла под двигатель автомобиля, воронка для масла должна находиться непосредственно под маслоспускным отверстием. Открутите винт слива (Деталь №037) для регулировки подъемной стойки (Деталь №008), затяните винт слива (Деталь №037), чтобы зафиксировать ее высоту, откройте шаровой клапан под маслосборником (Деталь №007), открутите болт для слива масла для сбора масла из автомобиля.

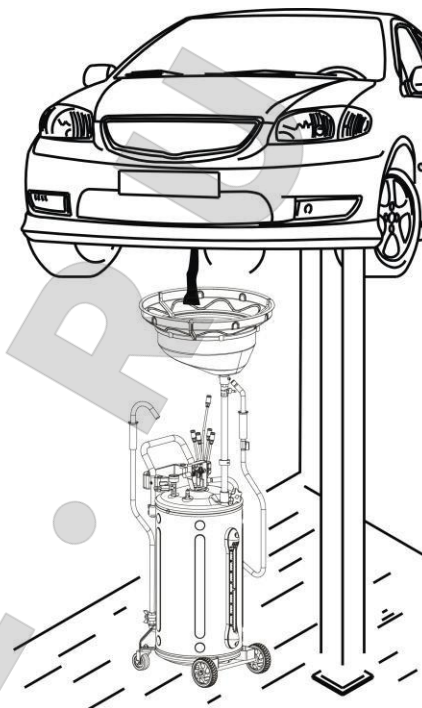


РИС. 3

3. Слив емкости

Когда, как на РИС. 4, уровень масла достигает отметки STOP, немедленно прекратите откачку масла, закройте все клапаны для слива емкости. Вставьте сбросный крюк во внешнюю емкость для утилизации, соедините воздушный компрессор с впускным отверстием для воздуха (Деталь № 017).

Медленно откройте шаровой клапан (Деталь №018) Повышая давление в емкости, перекройте шаровой клапан (Деталь № 018) при достижении желаемого давления. (Клапан автоматически сбросит давление, когда давление в емкости достигнет значения 1.0 бар; немедленно отключите воздушный компрессор и быстро снизьте давление в емкости до 0.8 бар для предотвращения серьезных повреждений.)

Откройте двухстворчатый клапан (Деталь №022) для слива масла. Отключите подачу воздуха.

Сбросьте давление в емкости и закройте все клапаны.

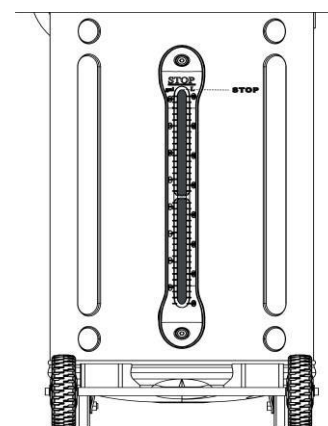


РИС. 4

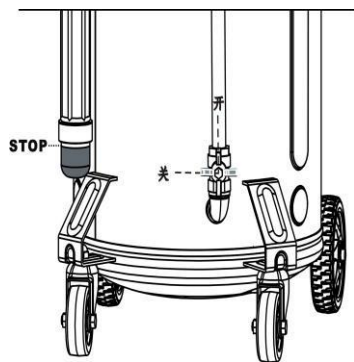


РИС. 5

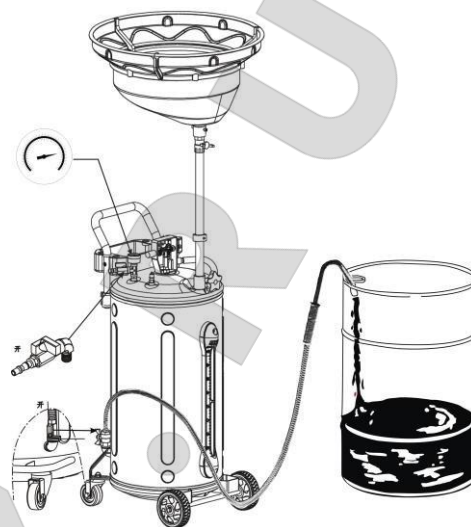
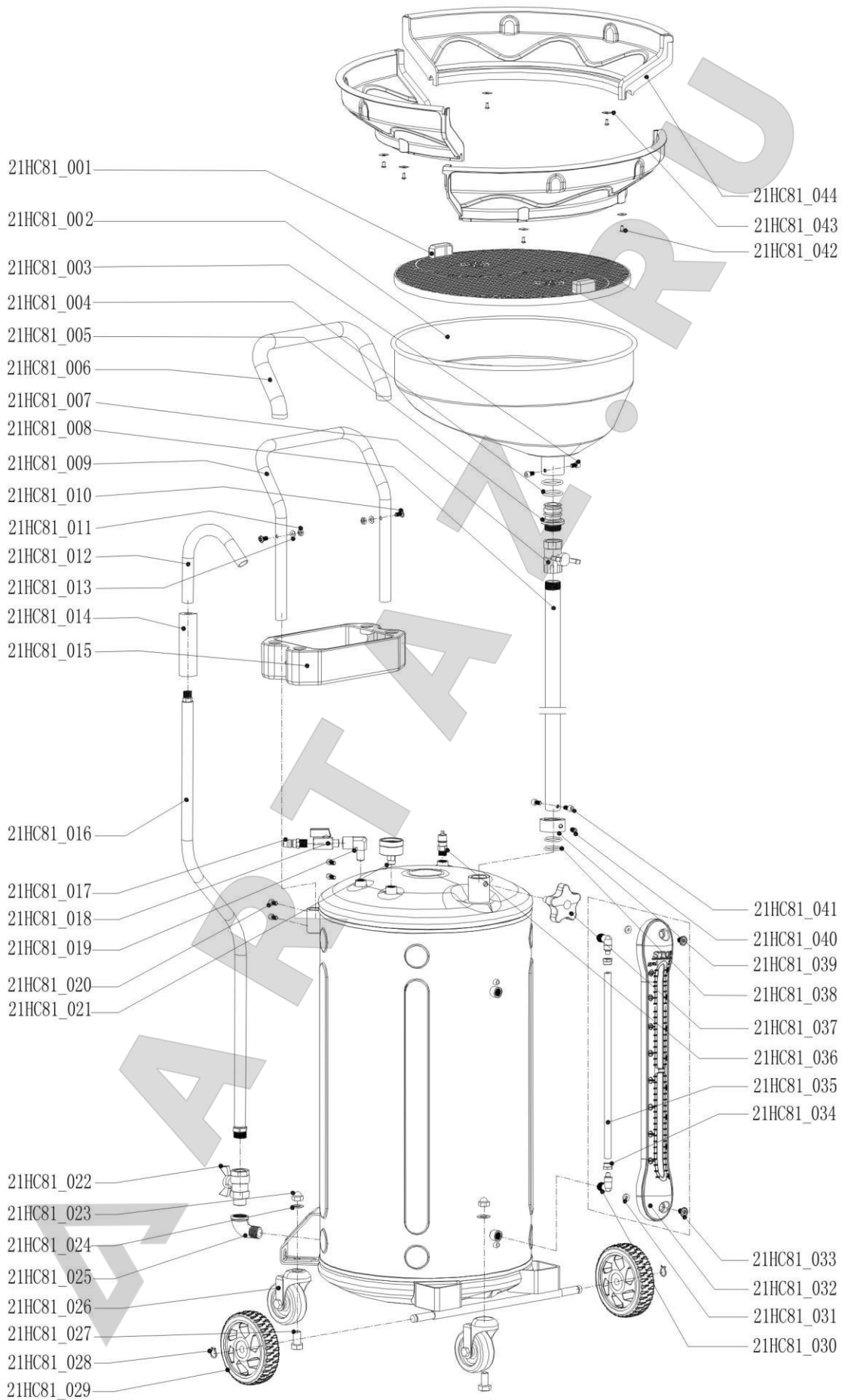


РИС. 6





Спецификация НС 2181: перечень деталей

№ детали	Обозначение	Кол-во	№ детали	Обозначение	Кол-во
21НС81_001	Фильтр	1	21НС81_023	Гайка	2
21НС81_002	Маслосборник	1	21НС81_024	Сальник	2
21НС81_003	Внутренний винт с шестигранной головкой	2	21НС81_025	Угловая муфта	1
21НС81_004	Уплотнительное кольцо	2	21НС81_026	Универсальное колесо	2
21НС81_005	Универсальное разъемное крепление	1	21НС81_027	Винт с шестигранной головкой	2
21НС81_006	Накладка на рукоятке	1	21НС81_028	Пружинная защелка	2
21НС81_007	Двухстворчатый клапан	1	21НС81_029	Направляющее колесо	2
21НС81_008	Подъемная стойка	1	21НС81_030	Соединение	2
21НС81_009	Рукоять	1	21НС81_031	Сальник	2
21НС81_010	Винт с плоской шестигранной головкой под торцевой ключ???	2	21НС81_032	Модульная защитная крышка из пластика	1
21НС81_011	Винт с шестигранной головкой	2	21НС81_033	Винт с плоской шестигранной головкой под торцевой ключ	2
21НС81_012	Сбросный крюк	1	21НС81_034	Винт с шестигранной головкой	2
21НС81_013	Гайка	2	21НС81_035	Индикатор уровня масла	1
21НС81_014	рукоять	1	21НС81_036	Предохранительный клапан	1
21НС81_015	Ящик для инструментов	1	21НС81_037	Винт для слива	1
21НС81_016	Сбросный шланг	1	21НС81_038	Уплотнительное кольцо	2
21НС81_017	Воздушная форсунка	1	21НС81_039	Стопорное кольцо	1
21НС81_018	Мини-шаровой клапан	1	21НС81_040		1
21НС81_019	Угловая муфта	1	21НС81_041		2
21НС81_020	Винт с шестигранной головкой	2	21НС81_042	Винт	6
21НС81_021	Датчик давления	1	21НС81_043	Сальник	6
21НС81_022	Двухстворчатый клапан	1	21НС81_044	Расширительная воронка	3





Гарантийный талон

Наименование изделия _____

Модель _____

Серийный номер изделия _____

Торговая организация _____

Дата покупки _____

Срок гарантии 6 месяцев со дня продажи. Мп

Гарантийные обязательства: Гарантийный срок эксплуатации исчисляется со дня продажи товара. В течение гарантийного срока в случае обнаружения неисправностей, вызванных заводскими дефектами, покупатель имеет право на бесплатный ремонт. При отсутствии на гарантийных талонах даты продажи, заверенной печатью организации-продавца, срок гарантии исчисляется с даты выпуска изделия. Все претензии по качеству будут рассмотрены только после получения акта рекламации. После получения акта рекламации сервисный центр в течение 3 дней выдает акт экспертизы.

Гарантия не распространяется:

-На изделия с механическими повреждениями, следами химического и термического воздействия, а также любыми воздействиями, происшедшими вследствие действия сторонних обстоятельств, не вызванных заводскими дефектами.

-На изделия, работоспособность, которых нарушена вследствие неправильной установки или несоблюдения требований технической документации.

-На изделия, вскрытые потребителем или необученным ремонту данного изделия персоналом.

-На расходные материалы, а также любые другие части изделия, имеющие естественный ограниченный срок службы (клапана, плунжера, прокладки, уплотнения, сальники, манжеты и т.п.)

Условия гарантии не предусматривают профилактику и чистку изделия, а также выезд мастера к месту установки изделия с целью его подключения, настройки, ремонта, консультации.

Транспортные расходы Поставщик берет на себя только в случае признания ремонта гарантийным. Покупатель вправе отправить оборудование в адрес Поставщика и за счет Поставщика только после получения письменного согласия Последнего.

В случае если в результате проверки качества Товара будет установлено, что недостатки Товара возникли не по вине производителя, Покупатель возмещает Поставщику все убытки, вызванные таким возвратом (в том числе стоимость проверки качества Товара, транспортные расходы и др.).

Гарантийный ремонт оборудования осуществляется в течение 20 дней с момента получения акта экспертизы и при наличии запасных частей на складе. В случае признания ремонта гарантийным пересылка запчастей в другой город (в пределах РФ) осуществляется за счет поставщика только транспортной компанией «Байкал-Сервис».

Сроки приема рекламаций:

Рекламация по количеству принимается в течение 10 дней с даты получения товара клиентом или его представителем. Для региональных клиентов к этому сроку прибавляется срок доставки товара транспортной компанией.

Рекламация по качеству на изделия с заводским дефектом принимается в течение всего гарантийного срока, указанного в инструкции.

Рекламация на изделия с механическим повреждением принимается в течение месяца с даты получения товара клиентом или его представителем. Товар на экспертизу должен быть представлен в неповрежденной заводской упаковке. Это исключит вероятность, что товар был поврежден при транспортировке или на складе покупателя.

С условиями гарантии ознакомлен:

Дата _____ Подпись _____

