

УСТАНОВКА ДЛЯ РАСТОЧКИ ТОРМОЗНЫХ БАРАБАНОВ P-185

РУКОВОДСТВО ПО ЭКСПЛУАТАЦИИ

Установка для расточки тормозных барабанов Р185, токарного типа, с комбинированным (механическим и ручным) приводом продольной подачи суппорта и ручным приводом поперечной подачи каретки предназначена для расточки тормозных барабанов и обточки тормозных накладок грузовых, легковых автомобилей и автобусов на станциях технического обслуживания и автотранспортных предприятиях

2 Технические характеристики (таблица 1)

Таблица 1

№ n/n	Наименование	Ед. изм.	Значение
1	Номинальный диаметр расточки тормозного барабана	мм	200-680
2	Номинальная частота вращения шпинделя	об/мин	40, 60, 100
3	Номинальная продольная подача суппорта	мм/об	0,2; 0,3; 0,4; 0,6
4	Продольный ход суппорта	мм	250
5	Поперечный ход каретки	мм	50
6	Установленная мощность привода,	кВт	1,1
7	Источник питания	В/Гц	380/50
8	Габаритные размеры	мм	775x900x1350
9	Масса без приспособлений	кг	400
10	Удельный расход электроэнергии	кВт*ч/ед.прод.	0,07
11	Наработка установки на отказ, не менее	час	160
12	Срок службы, не менее	лет	5
13	Допуск радиального биения конического отверстия шпинделя не более: - у торца шпинделя; - на расстоянии 200+5мм от торца шпинделя (по оправке)	мм	0,02 0,05
14	Отклонение от параллельности оси вращения шпинделя относительно продольных направляющих суппорта на длине 200+5мм не более	мм	0,08

3 Комплектность (таблица 2)

Таблица 2

Наименование	Обозначение	Кол-во
Установка для расточки тормозных барабанов, модель	P185	1
Приспособление для расточки тормозных барабанов автомобилей ГАЗ, ЗИЛ, КАМАЗ	P185.00.01.000	1
Приспособление для обточки тормозных накладок ЗИЛ, КАМАЗ	P185.00.02.000	1
Приспособление для расточки тормозных барабанов автомобилей МАЗ, Супер МАЗ, ЛИАЗ	P185.00.01.000-01	1*
Приспособление для обточки тормозных накладок МАЗ, Супер МАЗ, ЛИАЗ	P185.00.02.000-01	1*
Приспособление для расточки тормозных барабанов легковых автомобилей ГАЗ-24, ВАЗ, М-412, ЗАЗ	P185.00.01.000-02	1*
Кожух отсоса	P185A.00.05.000	1
Руководство по эксплуатации	-	1

*Приспособления поставляемые по заказу

4 Устройство и принцип работы

4.1 Устройство Общий вид установки приведен на рис. 1

В корпусе 1 (рис. 1) смонтирован шпиндель 2. Электродвигатель 3 устанавливается на корпус с помощью кронштейна.

Через клиноременную передачу вращение передается валу червячному, далее червячному колесу, посаженному на шпиндель.

Вращение шпинделя через вал промежуточный и редуктор передается на ходовой винт.

На корпусе монтируются направляющие продольного суппорта, суппорт 4, блок аппаратный 5 с панелью управления.

Поперечная подача каретки 12 с резцедержателем 10 осуществляется вручную маховичком 13.

Отключение ходового винта и реверс подачи осуществляются рукояткой 11.

При отключенном редукторе маховичком 14 суппорт можно перемещать вручную. Зазоры в направляющих регулируются регулировочными болтами, причем каретка центральным болтом может стопориться, что исключает ее самопроизвольное перемещение при рабочем ходе суппорта.

Блок аппаратный 5 (рис. 1) устанавливается на корпус и крепится винтами. Внутри блока аппаратного расположены приборы пуска и управления.

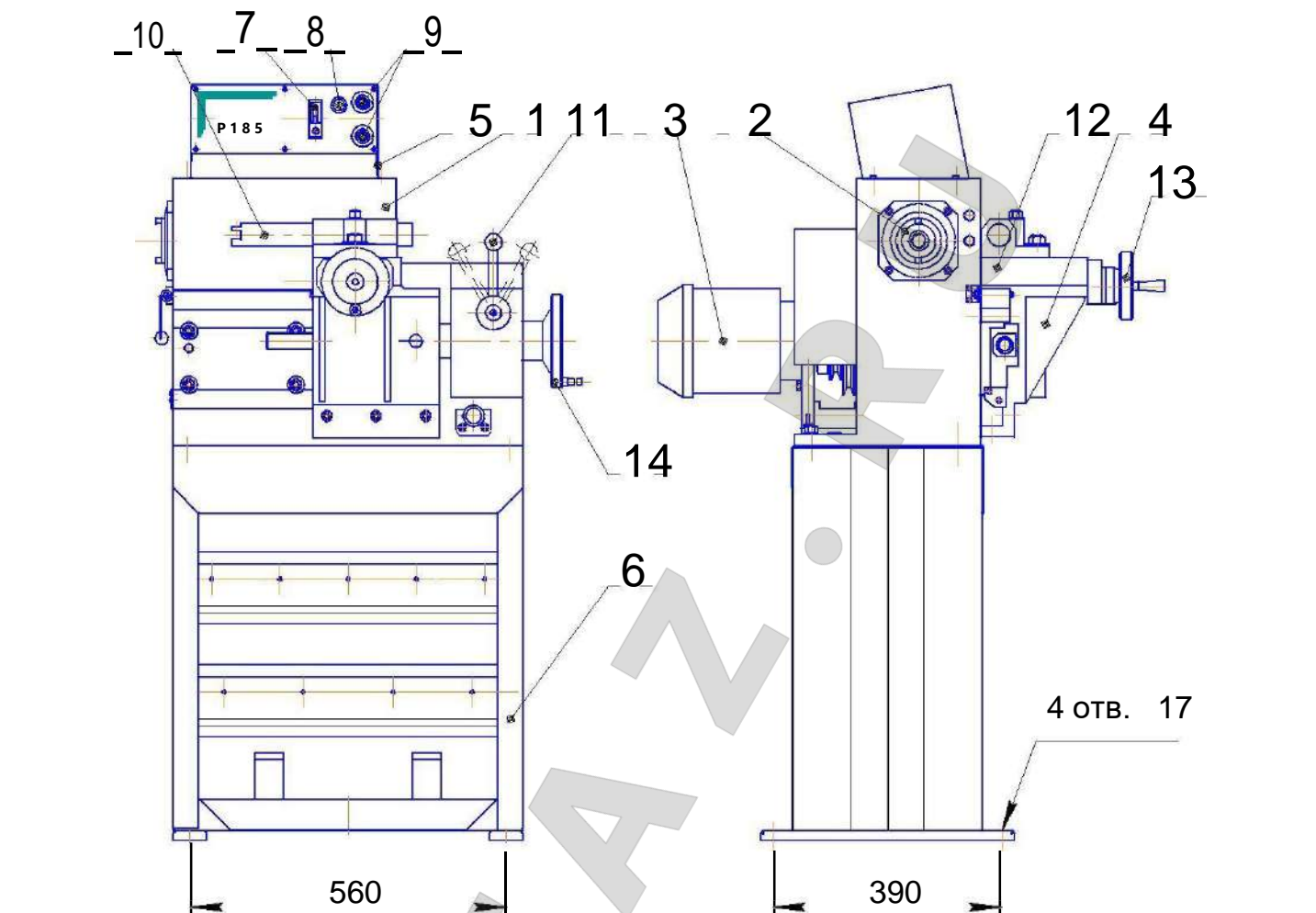


Рис. 1 Установка для расточки тормозных барабанов P185

1- корпус, 2- шпиндель, 3- электродвигатель, 4- суппорт, 5- блок аппаратный, 6- станина,
7- рычажок включения сети, 8- сигнальная лампа «Сеть включена», 9- кнопки пуска и
остановки электродвигателя, 10- резцедержатель, 11- рукоятка включения механической
поддачи и реверса, 12- каретка поперечной поддачи, 13- маховичок поперечной поддачи
каретки, 14- маховичок ручной поддачи суппорта.

На лицевой стороне блока расположена панель с органами управления и сигнализации:

- рукоятка включения автоматического выключателя «Сеть» 7;
- сигнальная лампа включения сети 8; -кнопка пуска и остановки электродвигателя 9.

Приспособление для расточки тормозных барабанов состоит из оправки, комплекта центрирующих конусов и втулок различных длин.

Для обточки тормозных накладок используется приспособление, состоящее из оправки, сменных планшайб, фиксаторов, ограничителей, роликов, втулок и прижимных планок.

На конусах и планшайбах нанесена маркировка в соответствии с моделью ремонтируемого автомобиля.

4.2 Схема кинематическая приведена на рис. 2.

Шпиндель имеет три скорости вращения за счет перестановки клинового ремня по трех ручьевым шкивам.

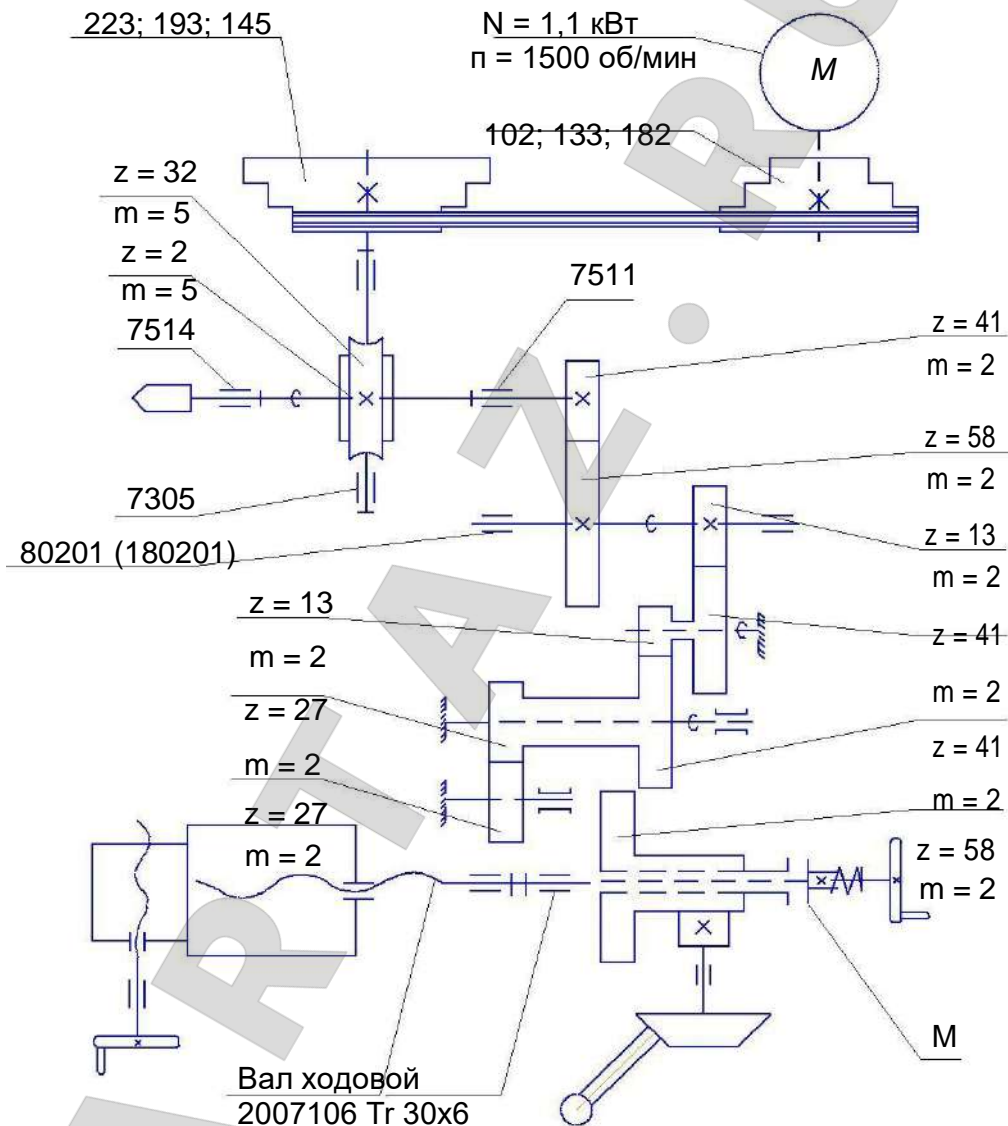


Рис.2 Схема кинематическая

Механическое перемещение суппорта имеет четыре подачи, осуществляемые перестановкой зубчатых колес с числом зубьев 41 и 58, а также реверсом, выполненным так, что при обратном перемещении суппорта его подача в 1,5 раза

меньше, чем при прямом перемещении. Таким образом, установка имеет 4 подачи: 0,2 и 0,3 или 0,4 и 0,6 мм/об.

В среднем положении, когда колесо 58 не сцеплено с другими колесами, возможно ручное перемещение суппорта маховичком продольной подачи.

Поперечная подача каретки суппорта осуществляется вручную маховичком поперечной подачи.

Защита механизма подач от перегрузок осуществляется шариковой предохранительной муфтой, срабатывающей от усилия подачи 80-150 кгс.

Шпиндельными опорами является роликовые конические подшипники:

-7514 – передний;

-7511 - задний.

Ходовой винт укреплен на двух роликовых конических подшипниках 2007106.

Вал червячный установлен на роликовых конических подшипниках 7305.

Зубчатые колеса редуктора подач собраны на шариковых подшипниках 80201/180201.

4.3 Схема электрическая принципиальная представлена на рис. 3 (перечень к схеме дан в таблице 3).

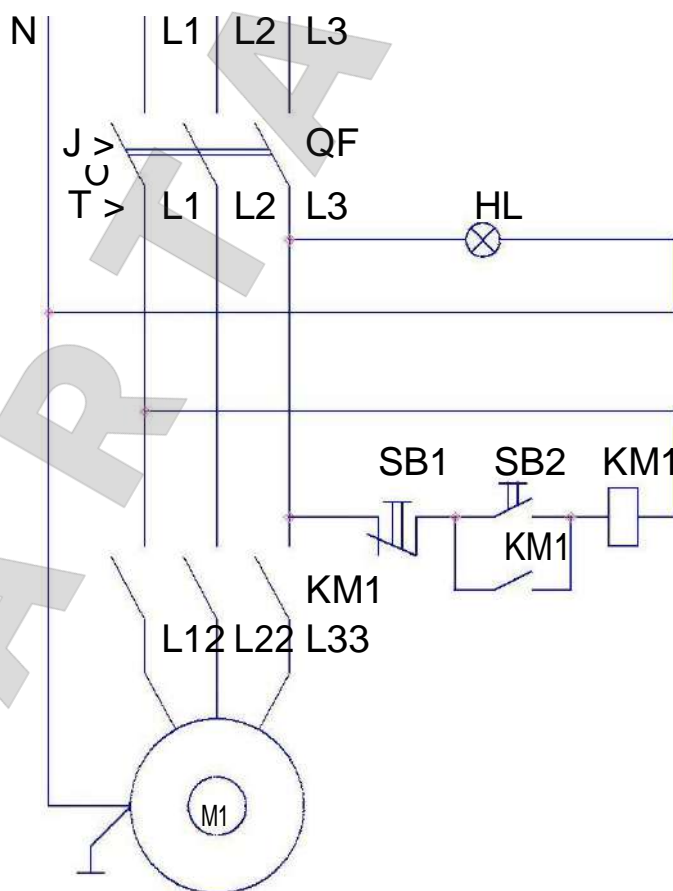


Рис.3 Схема электрическая принципиальная

Защита электродвигателя от токов короткого замыкания и от длительных перегрузок осуществляется автоматическим выключателем.

Нулевая защита, предохраняющая от самопроизвольного включения электропривода при восстановлении подачи электроэнергии, после внезапного ее отключения, осуществляется катушкой магнитного пускателя.

Перечень к схеме электрической принципиальной (таблица 3).

Таблица 3

Обозначение на схеме	Наименование	Количество
QF	Выключатель автоматический ВА51-25-340010 ТУ16-522.157-83	1
SB1	Выключатель кнопочный ВК50-21 ТУ16-526.407-76 красный	1
SB2	Выключатель кнопочный ВК50-21 ТУ16-526.407-76 черный	1
KM1	Пускатель электромагнитный ПЕ12-010100 380В, 50Гц	1
HL	Лампа сигнальная	1
M1	Электродвигатель АИР80А4 УХЛ4 N=1.1 кВт, n=1500 об/мин, исп. М3081, 380В, 50Гц	1

5 Указание мер безопасности

К работе на установке допускаются лица, изучившие руководство по эксплуатации, прошедшие инструктаж по охране труда и технике безопасности и ознакомленные с особенностями ее эксплуатации.

Установка должна быть надежно заземлена.

При эксплуатации установки необходимо соблюдать все общие правила охраны труда и техники безопасности при работе на металлорежущих станках. Оператор должен использовать при работе защитные очки.

Установка должна быть подключена к вытяжной вентиляции или к промышленному пылесосу через кожу отсоса.

В случае аварий и инцидентов работники действуют в соответствии с планом ликвидации аварий, разработанным для каждого конкретного производственного

объекта и конкретной аварийной ситуации.

Конкретные обязанности для каждого лица должны быть внесены в должностные инструкции.

6 Транспортирование и хранение

Транспортирование производится автомобильным, железнодорожным, водным транспортом в соответствии с правилами перевозки, размещения и крепление грузов, действующими на транспорте данного вида.

Условия транспортирования упакованных изделий в части воздействия климатических факторов должны соответствовать условиям 8 по ГОСТ 15150, в части механических должны соответствовать условиям С ГОСТ 23170.

Хранение упакованных изделий на складе изготовителя и потребителя должны соответствовать условиям 2 ГОСТ 15150.

При сроках хранения свыше трех лет производится переконсервация изделий по ГОСТ 9.014.

7 Подготовка установки к работе

Перед монтажом установки с ее поверхности удаляется консервационная смазка при помощи ветоши, смоченной керосином.

Установка крепится четырьмя болтами к фундаменту.

При размещении установки следует предусмотреть наличие свободных зон с левой и задней сторон для монтирования обрабатываемых деталей, обслуживания привода установки и электродвигателя.

Заземлить установку к общему контуру заземления. Контактный болт заземления расположен на основании с задней стороны корпуса. Подвести кабель питающей сети с жилой заземления.

Произвести смазку установки согласно таблице смазки.

Проверить натяжение клинового ремня.

Ознакомиться с назначением и расположением органов управления, произвести пробный пуск и убедиться в нормальной работе всех механизмов.

ВНИМАНИЕ: Перед пуском убедиться в отсутствии резцедержателя в зоне вращения планшайбы.

8 Порядок работы

8.1 Расточка тормозных барабанов рис.4.

Расточку тормозных барабанов производить в сборе со ступицей, для чего в шпиндель закрепить оправку, на которую надеть тормозной барабан между двумя центрирующими конусами с соответствующей маркировкой и через набор втулок или

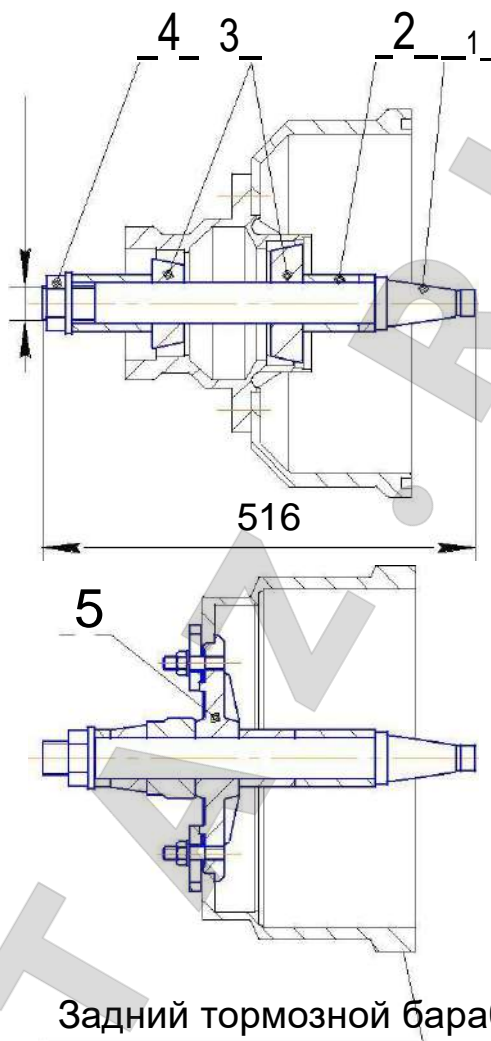
неиспользованных в данной момент конусов, закрепить гайкой.

Расточку заднего барабана автомобиля ЛиАЗ произвести без ступицы на специальной планшайбе. Планшайбу закрепить на оправке набором втулок или конусов. На центрирующую расточку планшайбы установить тормозной барабан и закрепить тремя прижимами.

Для предотвращения врезания инструмента в дно тормозного барабана перед его расточкой произвести установку резца на длину расточки, для чего суппорт перевести в крайнее левое положение до упора при незакрепленном резцедержателе, затем резцедержатель установить на длину расточки, после чего закрепить стойку и резцедержатель

При расточке тормозного барабана механическая подача суппорта прекращается при достижении суппортом жесткого упора, при этом происходит срабатывание шариковой предохранительной муфты, расположенной на ходовом винте.

М42 левая



Задний тормозной барабан
автомобиля "ЛиАЗ"

Рис.4 Приспособление для расточки тормозных барабанов 1- оправка, 2- втулка, 3- центрирующие конуса, 5- гайка, 6- планшайба

8.2 Обточка тормозных накладок.

В шпindelь установки закрепить оправку, на которой установить соответствующую планшайбу. В отверстиях планшайбы, согласно нанесенной маркировке ремонтируемого автомобиля, закрепить фиксаторы и ограничители. В собранное приспособление установить колодки отверстием на фиксатор, на противоположных концах установить ролики там, где они предусмотрены конструкцией колодки, с соответствующей маркировкой и закрепить колодки стяжками до упора роликов в ограничитель.

Монтаж приспособлений показан на рисунках 5 и 6.

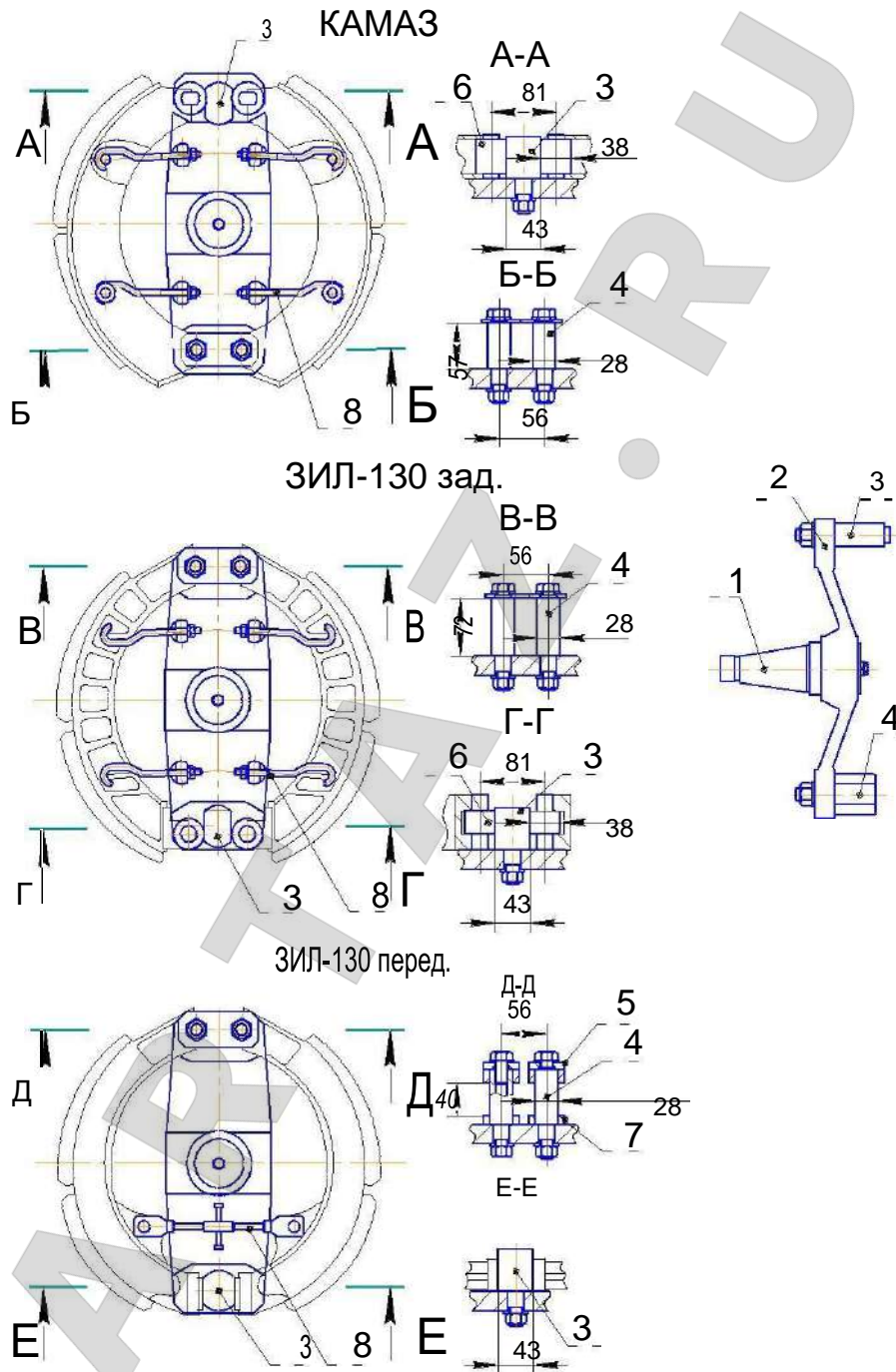
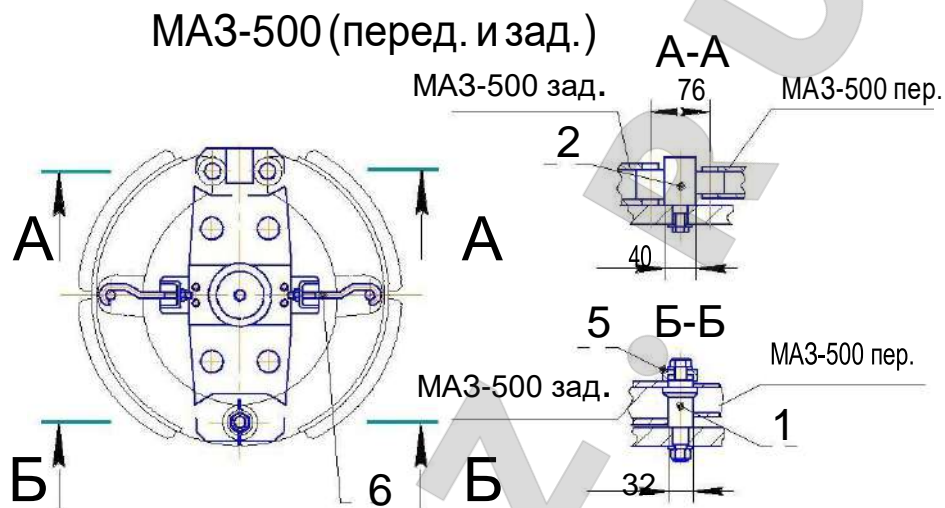


Рис. 5 Приспособление для обточки тормозных накладок автомобилей КАМАЗ, ЗИЛ 1- оправка, 2- планшайба, 3- фиксатор, 4- ограничитель, 5- шайба, 6- ролик, 7- втулка, 8- стяжка



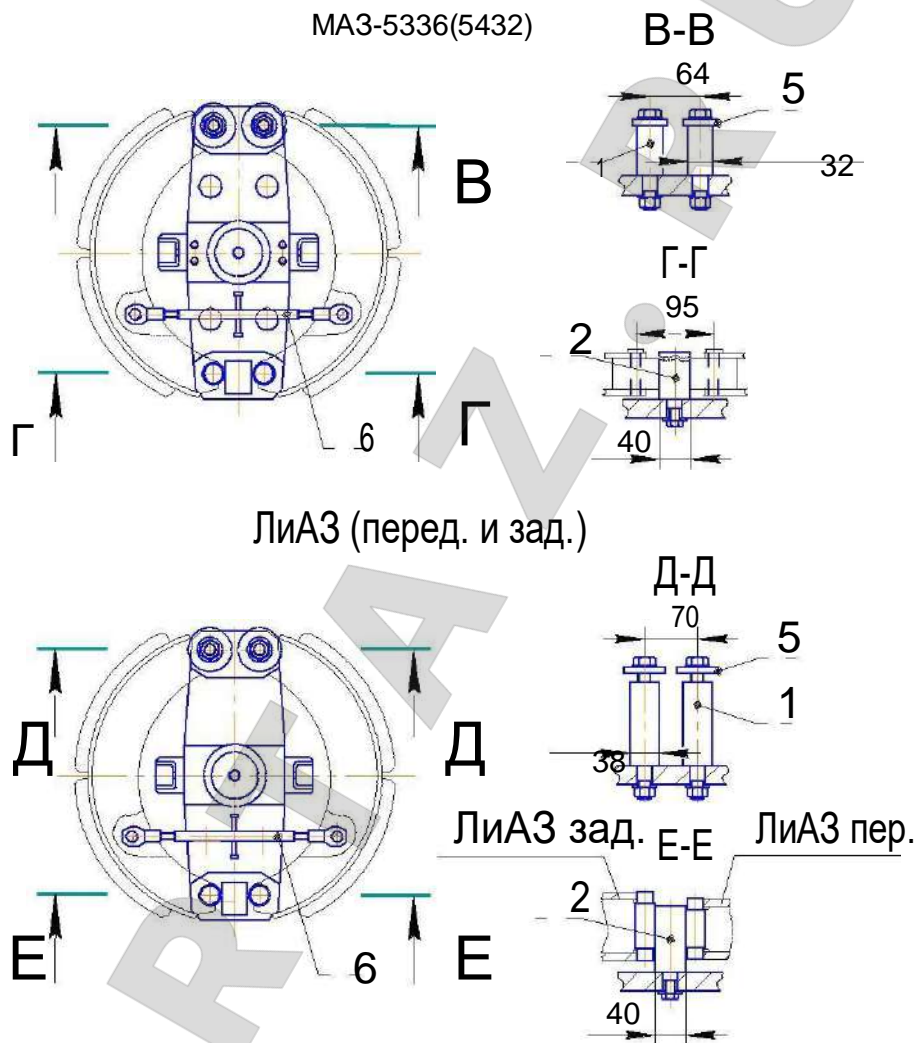


Рис. 6 Приспособление для обточки тормозных накладок автомобилей МАЗ, СуперМАЗ, ЛиАЗ

1- фиксатор, 2- ограничитель, 3- шайба, 4- ролик, 5- втулка, 6- стяжка

9 Техническое обслуживание

Для обеспечения долговечной работы установки необходимо:

-содержать установку в чистоте;

-регулярно и правильно производить смазку установки согласно таблице

смазки. При отсутствии смазочных материалов, указанных в таблице, допускается применение других материалов, имеющих аналогичные свойства.

Смазку направляющих суппорта каретки и ходовых винтов производить в начале смены (обязательно) и в течение смены (по мере необходимости).

Смазку направляющих и ходовых винтов производить вручную при помощи масленки, нанося смазку непосредственно на поверхности направляющих и ходовых винтов.

Масло в редуктор заливается при снятой крышке, расположенной под блоком аппаратным (уровень масла не выше 1/2 диаметра вала червячного).

Шестерни редуктора подач смазываются при снятой крышке редуктора.

Подшипники шпинделя смазываются при снятой крышке под аппаратным блоком.

Таблица смазки установки (таблица 4)

Таблица 4

Смазываемые механизмы	Смазочный материал	Способ смазки	Периодичность смазки
Редуктор червячный	Масло для гипоидных передач	Самосмазывание	Замена смазки при плановых ремонтах
Направляющие и ходовые винты суппорта и каретки	Масло промышленное И-40А	Ручная	Перед сменой и в течение смены
Опоры шпинделя	Литол-24	Ручная	При плановых ремонтах
Зубчатые колеса редуктора подач	Литол-24	Ручная	При плановых ремонтах

10 Возможные неисправности и способы их устранения

Таблица 5

Характер неисправности	Возможные неисправности	Способ устранения
При расточке тормозного барабана наблюдается дробление	а) не зажата каретка суппорта б) увеличенный зазор в продольных направляющих суппорта в) неправильно заточен резец	а) зажать каретку суппорта при помощи винта б) отрегулировать зазор при помощи регулировочных винтов в) заточить по чертежу
Уменьшение крутящего момента на шпинделе	Недостаточное натяжение ремня	талрепом отрегулировать натяжение ремня
Суппорт движется рывками или останавливается	а) зажаты продольные направляющие суппорта, из-за чего происходит срабатывание шариковой предохранительной муфты б) нарушена регулировка шариковой предохранительной муфты	а) ослабить регулировочные болты планки б) произвести регулировку шариковой предохранительной муфты так, чтобы усилие продольной подачи суппорта было в пределах 80...150 кгс

Предельным состоянием установки считается:

- превышение допусков точности, установленных в п.п. 13, 14, (таблица 1) более чем в два раза;
- износ зубьев шестерен приводов более чем на 20%.

Отказом установки считается:

- рывки при движении суппорта;
- самовыключение приводов шпинделя и подач;
- повышенный шум при работе.

11 Утилизация

Установка не содержит материалов, опасных при утилизации для окружающей среды и человека. При утилизации установки и его составных частей рекомендуется их частичная разборка и сортировка по материалам (цветные металлы, черные металлы, резино- пластмассовые изделия) без принятия специальных мер защиты окружающей среды

ARTAZ.RU