

# СТАНОК ДЛЯ ПРОТОЧКИ ТОРМОЗНЫХ ДИСКОВ

(МОДЕЛЬ BL-202B)

**ИНСТРУКЦИЯ**

ARTAZ.RU



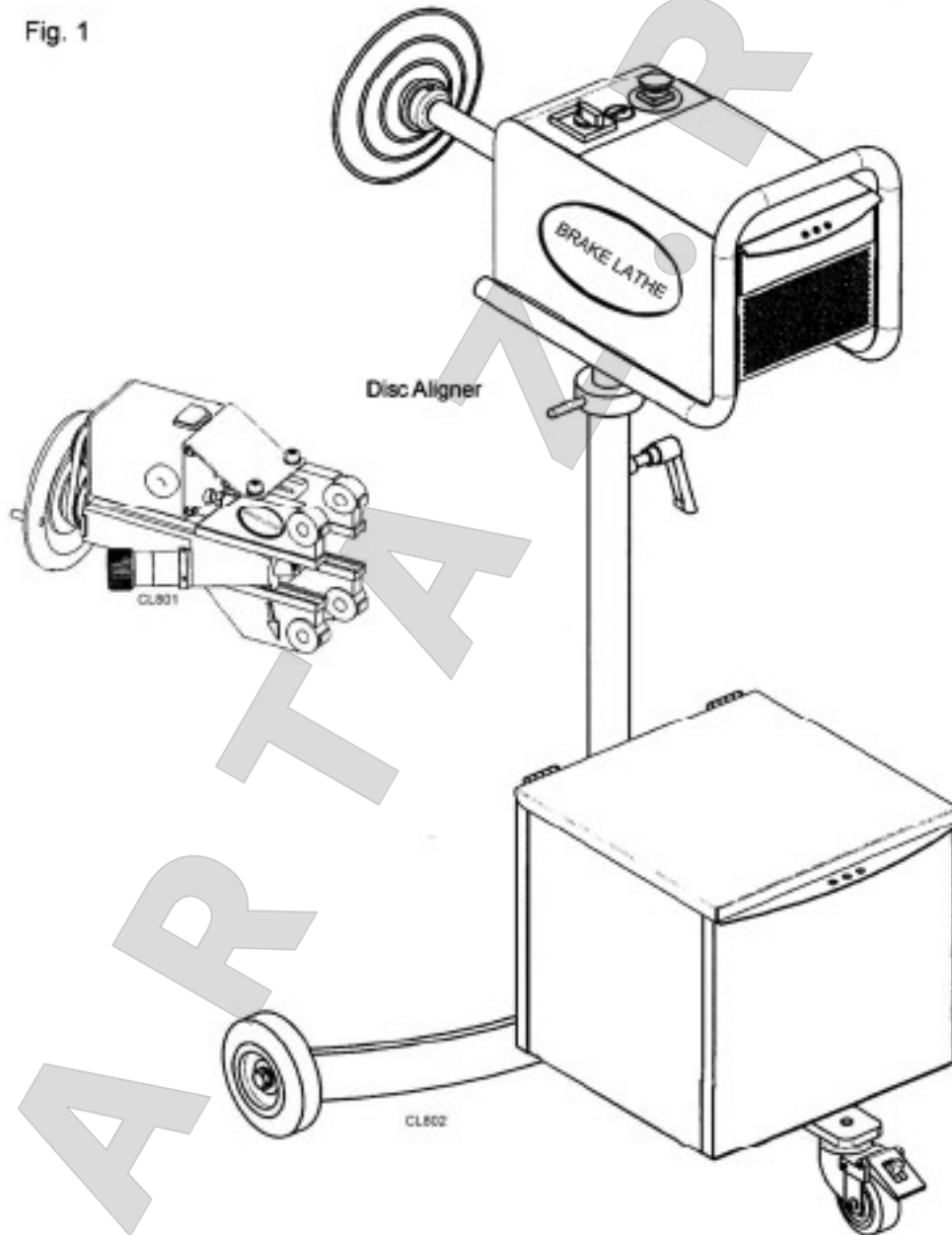
## Содержание

Аннотация	3
Правила технической безопасности	5
Инструкция по установке	7
Устройство станка для проточки тормозных дисков CL801	9
Устройство управляющего устройства CL802	11
Подготовка к работе	13
Установка монтажного переходника USM	16
Установка CL801 с USM	18
Установка CL801 с универсальной планшайбой	19
Установка CL802	21
Работа на станке	23
Последовательность действий	25
Техническое обслуживание	27
Устранение неисправностей	29
Советы по использованию. Гарантийное обслуживание	30
Технические характеристики	31



## АННОТАЦИЯ

Fig. 1



## СТАНДАРТНАЯ КОМПЛЕКТАЦИЯ



1. Входной электропровод
2. Переходник привода
3. Универсальный суппорт с резьбой (Синий)
4. Универсальный суппорт без резьбы (Красный)
5. Привинчиваемые пластины (одна пара)
6. S-образные крючки
7. Масло
8. Прокладка
9. Трехстороннее сверло (для жестких дисков)
10. Торцовый ключ (М6)
11. Щетка
12. Набор заглушек (Красный=Малый, Синий=Средний, Желтый=Большой)



## ПРАВИЛА ТЕХНИЧЕСКОЙ БЕЗОПАСНОСТИ

1. Соблюдайте стандартные правила по безопасности при работе с электрооборудованием, а также правила описанные в данной инструкции. Храните руководство по эксплуатации вместе с оборудованием.
2. Станок для проточки тормозных дисков может использоваться только рабочими, прочитавшими данную инструкцию, а также имеющими право осуществлять техническое обслуживание тормозной системы транспортного средства.
3. Не использовать оборудование, если вы больны или устали.
4. Всегда используйте станок для проточки тормозных дисков CL801 совместно с управляющим устройством CL802.
5. Станок для проточки тормозных дисков CL801 и управляющее устройство CL802 использовать только так как предусмотрено данной инструкцией.
6. Не перегружать.
7. Следуйте электрическим характеристикам как указано на информационных табличках на обоих устройствах.
8. Сохраняйте рабочее место чистым. Беспорядочная организация рабочего пространства может привести к несчастным случаям.
9. Если оборудование не будет использоваться, его следует хранить упакованным в недоступном для детей месте.
10. Во время работы на станке дети должны находиться в стороне от оборудования.
11. Никто другой не должен иметь доступ к оборудованию или кабелям, храните их подальше от рабочего места.
12. Не используйте оборудование:
  - при наличии опасности взрыва;
  - в условиях повышенной влажности.
13. Не оставляйте включенным электрооборудование во время дождя.
14. Всегда следуйте правилам технической безопасности и инструкции по установке, выпущенной производителями автомобилей во время установки частей транспортного средства.
15. Необходимое рабочее пространство для станка для проточки тормозных дисков CL801 и управляющего устройства CL802 составляет 0,5 м.
16. Не подходите слишком близко к движущимся частям станка.
17. Не одевайте мешковатую одежду, а также ювелирные украшения. Они могут попасть в движущиеся части станка.
18. Длинные волосы должны быть собраны.
19. CL801 управляющее устройство должно быть оснащено предохранительным решеткой как указано в данной инструкции.
20. Убедитесь, что поверхность рабочей зоны находится на нужном уровне.
21. Не двигайте станок во время его работы.
22. Никогда не вынимайте вилку из розетки, потянув за шнур.
23. Вовремя вращения станка, возникает опасность осыпания горячей металлической стружки.
24. Риск возникновения пожара, а также травм от ожогов могут быть предотвращены при соблюдении следующих мер предосторожности:
  - а) использование защитных очков;
  - б) использование спецодежды;
  - в) использование специальных перчаток;
  - г) использование пылезащитной маски;
  - д) наличие огнетушителя.
25. По возможности всегда используйте резиновое кольцо для внешнего края тормозного





- диска . Это позволит снизить вибрацию и/или шум.
26. Для личной безопасности, используйте вспомогательные детали и/или насадки указанные в данной инструкции либо в каталоге для станка для проточки тормозных дисков.
  27. Производитель не несет ответственности при использовании приспособлений индивидуального изготовления, а также за модификацию станка.
  28. Перед использованием оборудования, проверьте есть ли поврежденные части. Проверьте поврежденные защитные устройства остальных частей, чтобы удостовериться, что они по прежнему функционируют.
  29. Проверьте совпадение осей движущихся частей и их соединений, поскольку возможные погрешности, могут повлиять на работу оборудования.
  30. Поврежденные защитные устройства или другие части должны быть отремонтированы или заменены профессиональным (уполномоченным) техником, если иное не предусмотрено данной инструкцией.
  31. Неисправные переключатели должны быть заменены профессиональным (уполномоченным) техником.
  32. Не использовать оборудование если переключатель «вкл.-выкл» не исправен.
  33. В целях безопасности и эффективности, сохраняйте оборудование остро заточенным и чистым.
  34. Рукоятка должна быть сухой, чистой от масла и других смазочных веществ.
  35. Оборудование эксплуатировать согласно инструкции.
  36. Текущей ремонт, ремонт поврежденных частей, как и любое техническое обслуживание и профилактическое обслуживание, должны производиться профессиональным техником (обладающим основательными знаниями и опытом в области электроники и техники).
  37. Ремонт и техническое обслуживание может производиться только, если станок выключен и если штепсельная вилка удалена из сети.
  38. Используйте только оригинальные запчасти для ремонта и технического обслуживания.



## УСТАНОВКА

Fig. 8

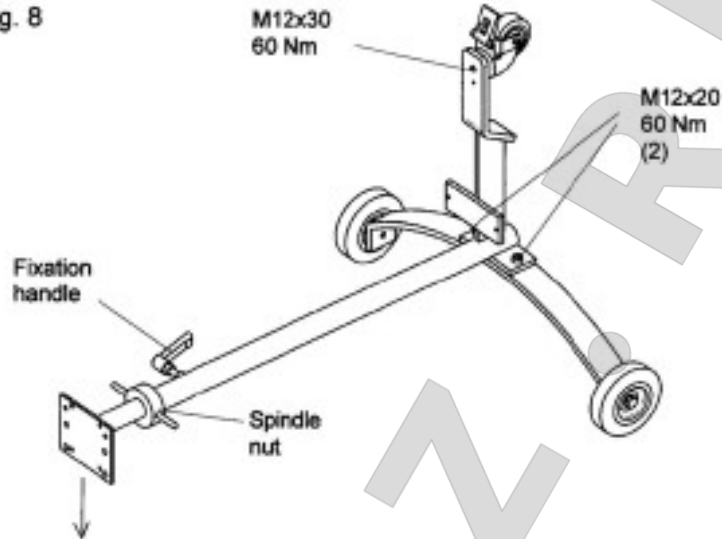
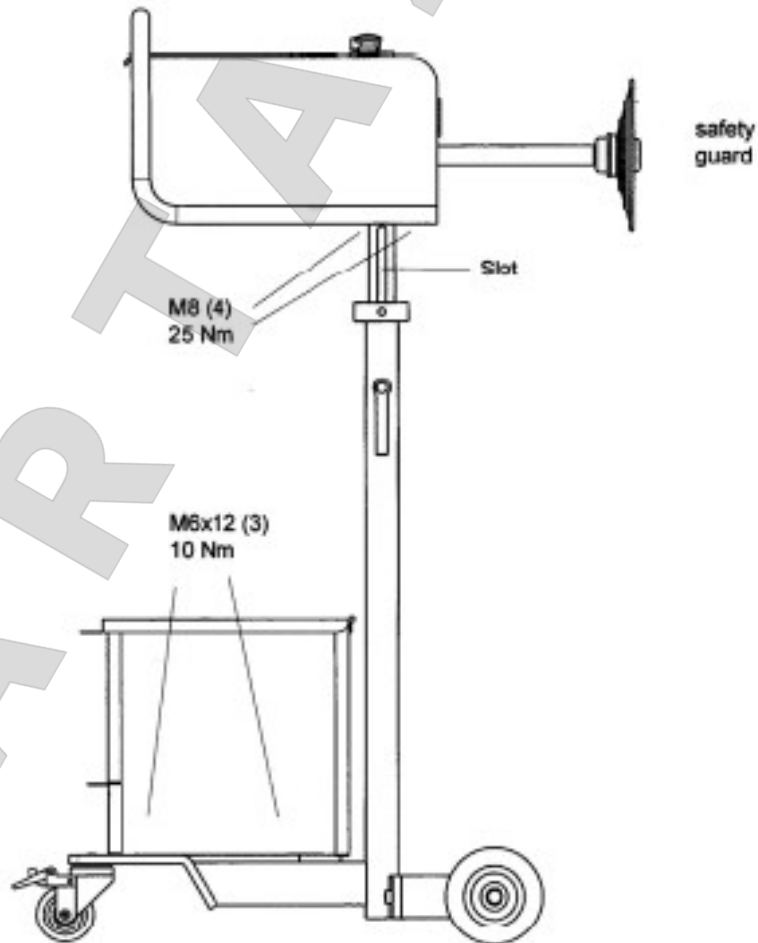


Fig. 9

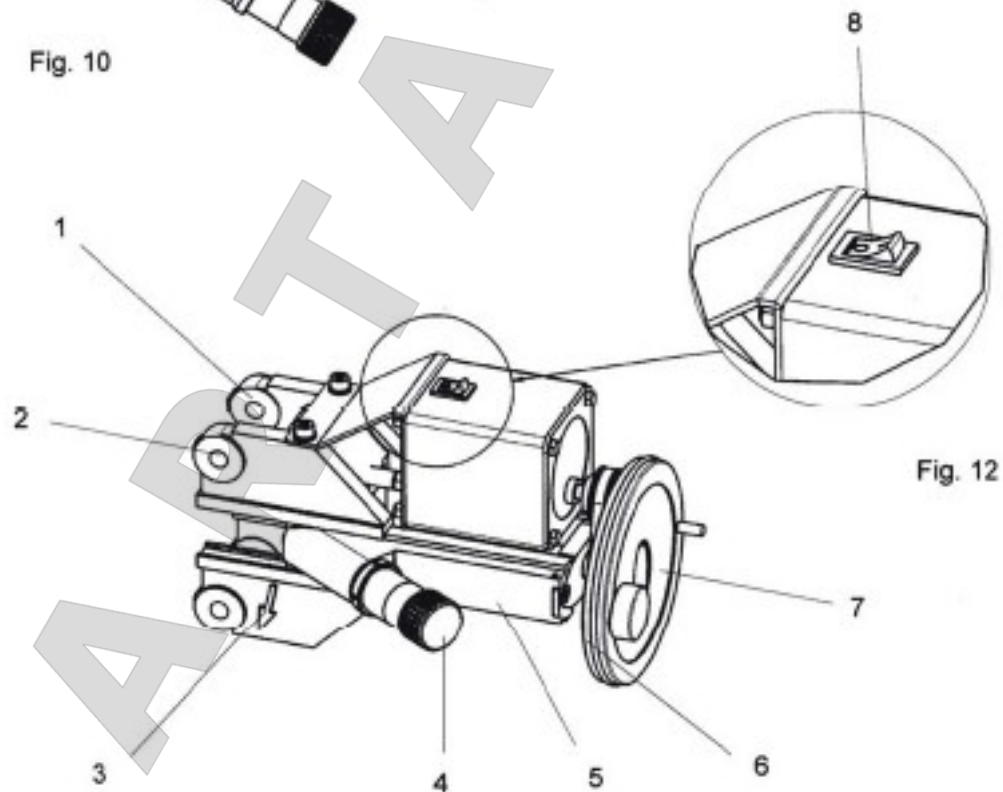
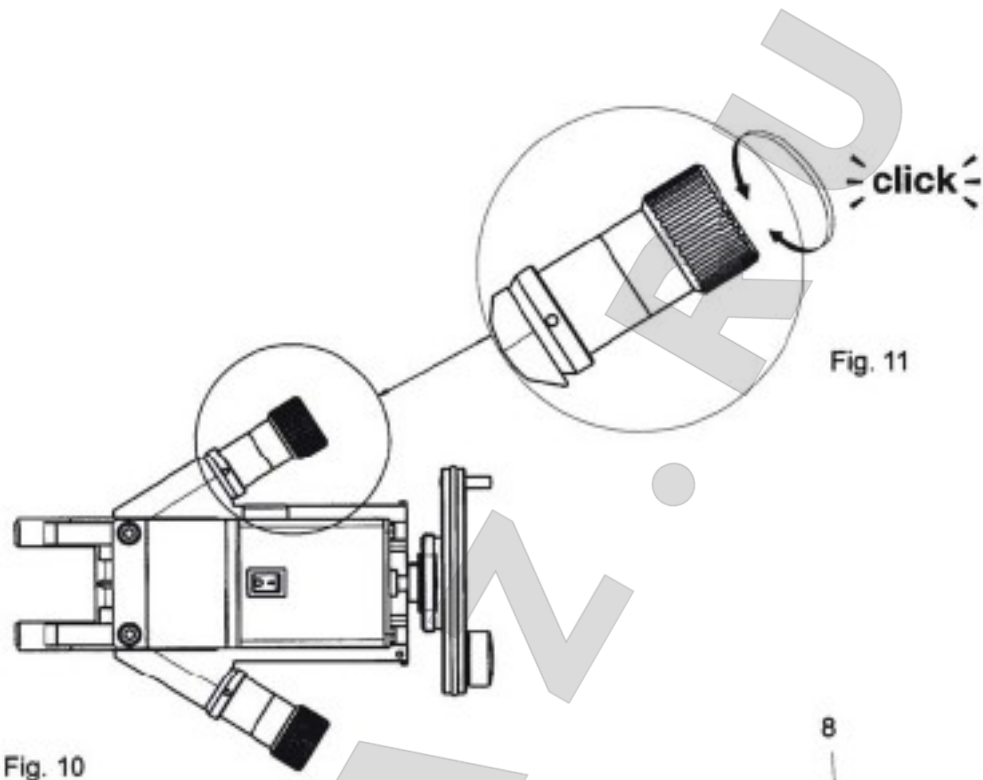


## ИНСТРУКЦИЯ ПО УСТАНОВКЕ

1. Закрепить болтами между собой переднюю и заднюю части опоры — рисунок 8.
2. Болт с шестигранной головкой (2 шт, M12\*20), усилие затяжки 60 ньютонметров.
3. Передвиньте колесико от задней части опоры.
4. Закрепите колесико под задней частью опоры — рисунок 8.
5. Болт с шайбой (1 шт, M12\*30), усилие затяжки 60 ньютонметров.
6. Вращайте стойку до тех пор пока прорезь на стойке не укажет на отверстие с резьбой для фиксирующей ручки.
7. Закрепите фиксирующую ручку в отверстие с резьбой.
8. Установите опору на колесики.
9. Переместите CL801, прокладку и выдвижной ящик из металлического ящика.
10. Закрепите болтами металлический ящик на опоре — рисунок 9.
11. Болт (3 шт, M6\*12) с шайбой (M6). Усилие затяжки 10 ньютонметров.
12. Установите выдвижной ящик и прокладку в металлический ящик.
13. Поместите CL801 в ящик.
14. Разместите переходник привода в ящике.
15. Если имеются: поместите монтажные переходники в ящик.
16. Ослабьте фиксирующую ручку наполовину и поверните.
17. Только для CL802: вращайте ступичную гайку до тех пор, пока ось не окажется как минимум на 50 мм выше ступичной гайки.
18. Затяните фиксирующую ручку.
19. Установите комплектный двигатель и кронштейн (в собранной виде) — рисунок 9.
20. Гайка (4 шт, M8) с шайбой. Усилие затяжки 25 ньютонметров.
21. Положите резиновый коврик на кожух двигателя.
22. Соедините защитный кожух с приводной вилкой.
23. Храните все части в выдвижном ящике.



## УСТРОЙСТВО СТАНКА ДЛЯ ПРОТОЧКИ ТОРМОЗНЫХ ДИСКОВ CL801



## УСТРОЙСТВО СТАНКА ДЛЯ ПРОТОЧКИ ТОРМОЗНЫХ ДИСКОВ CL801

- 1 — монтажное ухо с резьбой
- 2 — монтажное ухо без резьбы
- 3 — указатель направления
- 4 — регулирующая ручка глубины пропила
- 5 — направляющая
- 6 — конопка с фиксацией
- 7 — маховик для ручного управления
- 8 — устройство автоматической подачи для направляющей

ARTAZ.RU

## УСТРОЙСТВО УПРАВЛЯЮЩЕГО УСТРОЙСТВА CL802

Fig. 14

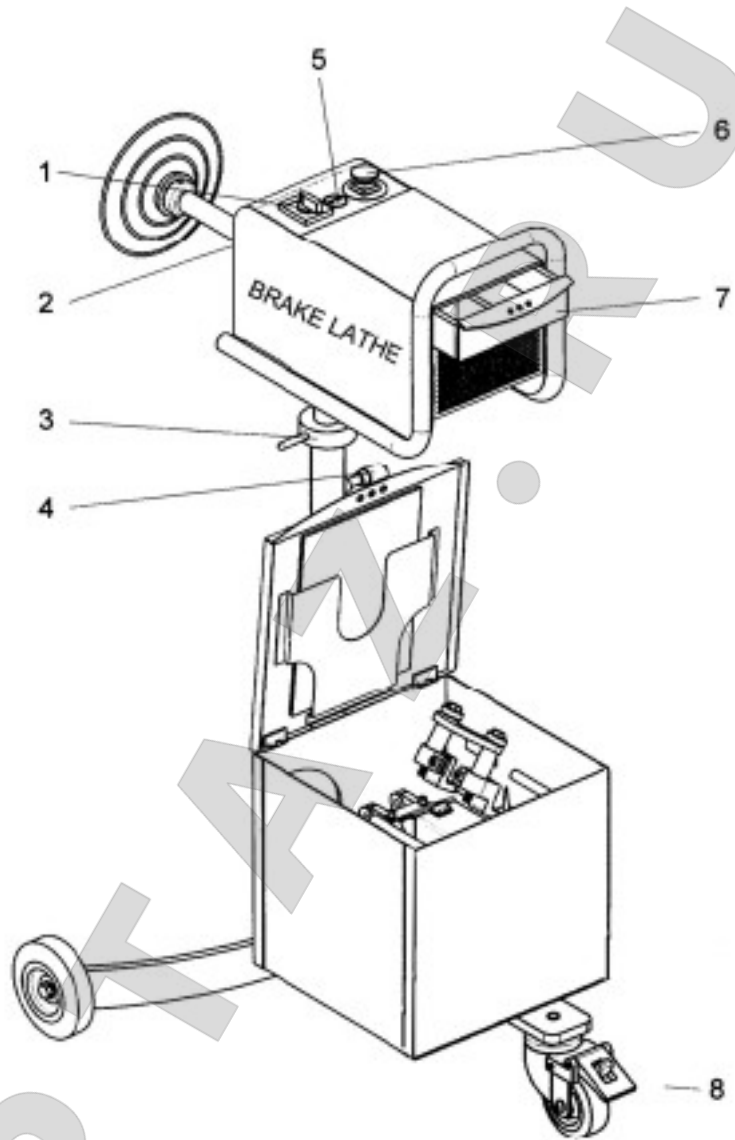
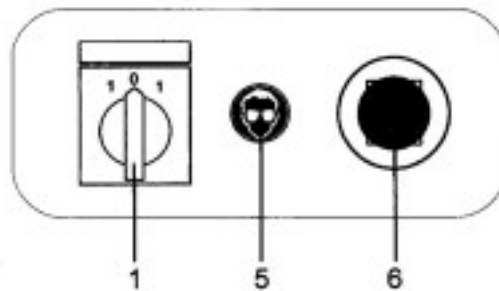


Fig. 15





## УСТРОЙСТВО УПРАВЛЯЮЩЕГО УСТРОЙСТВА CL802

- 1 — переключатель направления, одна скорость.
- 2 — сеть электропитания
- 3 — ступичная гайка для регулировке по высоте
- 4 — блокировка уровня высоты
- 5 — индикатор «Защитные очки»
- 6 — аварийный выключатель
- 7 — выдвижной ящик
- 8 — колесико с блокировкой

В случае аварийной ситуации отключите CL801, CL802 кнопкой аварийного выключателя. Аварийный выключатель запускается поворотом рефленого кольца по часовой стрелке. CL802 может быть перезапущен поворотом переключателя двигателя в положение 0.



## ПОДГОТОВКА К РАБОТЕ



Fig. 17



Fig. 18

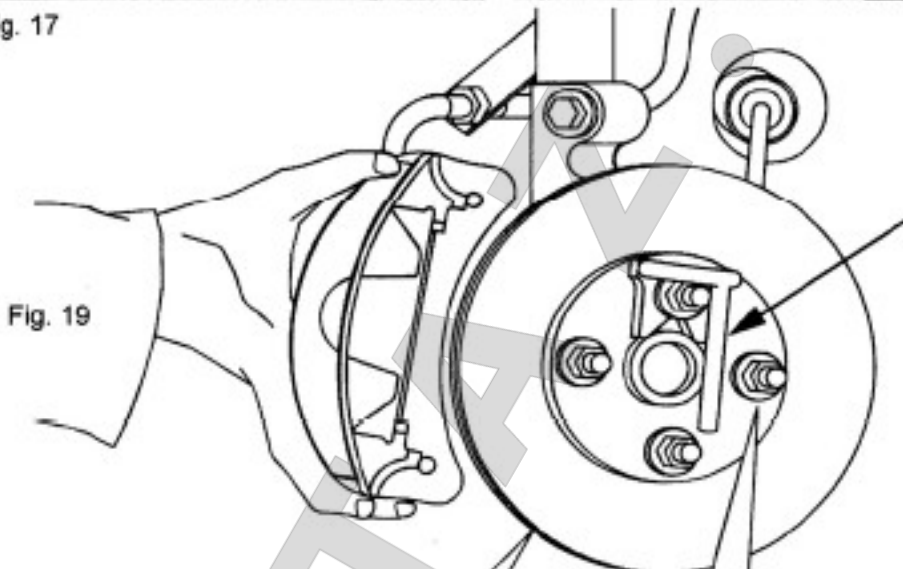


Fig. 19

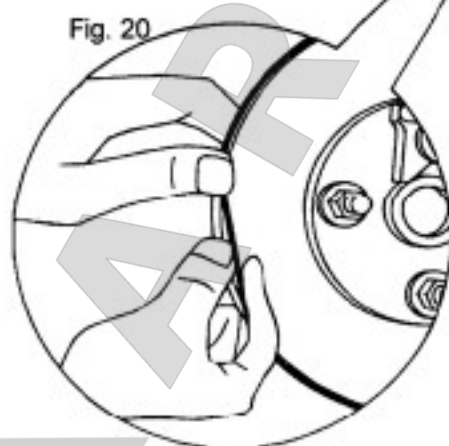


Fig. 20

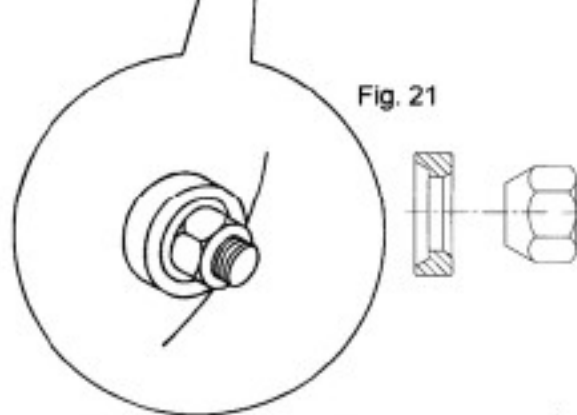


Fig. 21

## ПОДГОТОВКА К РАБОТЕ

- 1 — поставьте автомобиль на платформу, зафиксируйте коробку передач в нейтральном положении.
- 2 — поднимите домкратом автомобиль на уровень, подходящий для работы — рисунок 17.
- 3 — убедитесь, что подшипники колес свободно двигаются с обеих сторон.
- 4 — если необходимо, отрегулируйте отклонения подшипников колес как описано в руководстве по ремонту (автомобиля)
- 5 — для предотвращения попадания соринки между диском и ступицей, закрепите тормозной диск на ступице сразу же после снятия колеса. Используйте фиксатор педали тормоза для блокировки колес — рисунок 55 (стр. 25). Помните, что не все тормозные диски зафиксированы на ступице гайкой.
- 6 — снимите колесо и соедините тормозной диск с гайкой/болтом крепления колеса и конусообразным кольцом — рисунок 21.
- 7 — таким же образом снимите колеса с другой стороны, соедините тормозной диск с двумя гайками/болтами крепления колеса и конусообразными кольцами.
- 8 — проверьте толщину тормозного диска, чтобы после обработки толщина не оказалась ниже минимально допустимой.
- 9 — минимальная толщина тормозного диска указана в руководстве по ремонту (автомобиля).
- 10 — если толщина тормозного диска ниже минимальной величины, он должен быть заменен. В таких случаях обработка дисков не допускается.
- 11 — *если тормозной диск толще..., определите максимально количество которое может быть обработано, с каждой стороны диска*
- 12 — установите переходник привода на одну из гайек/болтов крепления колеса — рисунок 21.
- 13 — V-образный переходник привода должен быть крепко зафиксирован на краю ступицы.
- 14 — затяните гайки/болты крепления колеса равномерно (усилие затяжки 50 ньютонметров).
- 15 — снимите тормозной суппорт и прикрепите его к S-образному крюку.
- 16 — проверьте, чтобы тормозная магистраль и тормозной суппорт не соприкасались с валом привода и другими вращающимися частями.
- 17 — удалите ржавчину и грязь с монтажной поверхности проушины тормозного суппорта. Проушина тормозного суппорта должна быть чистой, поскольку это рабочая поверхность, подлежащая обработке.
- 18 — установите резиновые заглушки на внешний край тормозного диска для снижения вибрации и/или шума — рисунок 20.
- 19 — подключите шнур к CL802 и к электросети.
- 20 — соедините шнур между CL802 и CL801
- 21 — поверните переключатель двигателя в положение 0, разблокируйте аварийный выключатель.
- 22 — переместите направляющую и держатель режущего инструмента CL801 в самое крайнее положение.
- 23 — в этом положении токарный резец не может быть поврежден прикосновением тормозного диска.

## УСТАНОВКА МОНТАЖНОГО ПЕРЕХОДНИКА USM

- 1 — проушины тормозного суппорта — рисунок 22 и 23
- 2 — используйте красный монтажный переходник если отверстия тормозного суппорта без резьбы — рисунок 24.
- 3 — используйте синий монтажный переходник если отверстия тормозного суппорта с



резьбой — рисунок 25.

4 — не используйте пневматический инструмент во время монтажа/демонтажа монтажного переходника и/или CL801

5 — сначала затяните все болты вручную, затем закрепите соответствующими торсионами.

#### УСТАНОВКА ПЕРЕХОДНИКА USM (КРАСНОГО)

1 — Соедините монтажный переходник с болтами (M10) предназначенными для проушин тормозного суппорта.

A — Дуга должна быть направлена на ось — рисунок 24.

B — Убедитесь, что болты подходящей длины, болты не должны соприкасаться с тормозным диском.

C — Если необходимо используйте подкладные кольца (шайбы) чтобы добиться подходящей длины болта.

D — Убедитесь, что болты с шестигранной головкой для направляющей ослаблены.

2 — После установки направляющей по центру втулки колеса, затяните болты (M10) для монтажного переходника USM вручную — рисунок 27.

#### УСТАНОВКА ПЕРЕХОДНИКА USM (СИНЕГО)

1 — Измерьте диаметр оригинального болта для тормозного суппорта

2 — Определите размер вставных резцов для монтажного адаптера в соответствии с диаметром — рисунок 26.

M8: резец с  $\varnothing$  8,5

M9-M10: резец  $\varnothing$  10,5

M12-M14: не использовать резец

>M14: опционально

3 — соедините USM монтажный адаптер с оригинальными болтами для проушин тормозного суппорта — рисунок 25

A — Дуга должна быть направлена на ось

B — Убедитесь, что болты подходящей длины, болты не должны соприкасаться с тормозным диском.

C — Если необходимо используйте распорную трубку чтобы добиться подходящей длины болта.

D — Убедитесь, что болты с шестигранной головкой для направляющей ослаблены.

4 — После установки направляющей по центру втулки колеса, затяните болты (M10) для монтажного переходника USM вручную — рисунок 27.



## УСТАНОВКА МОНТАЖНОГО ПЕРЕХОДНИКА USM

Fig. 22

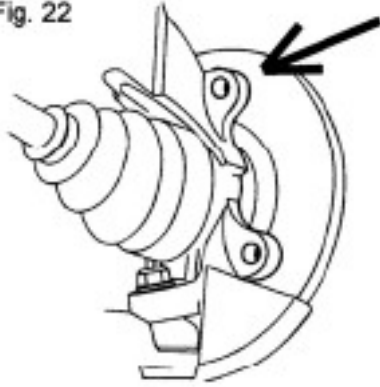


Fig. 23

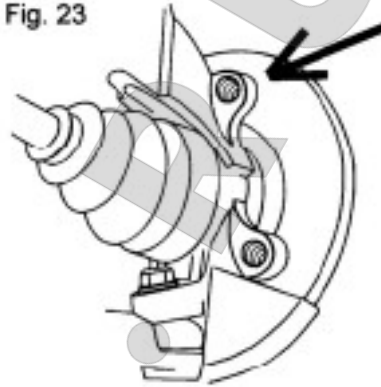


Fig. 24

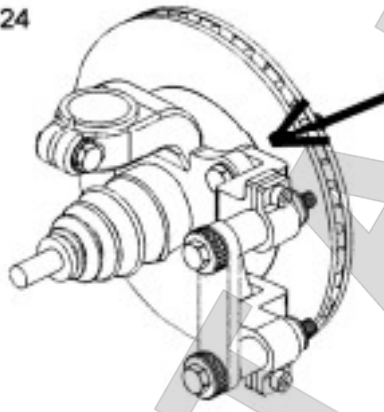


Fig. 25

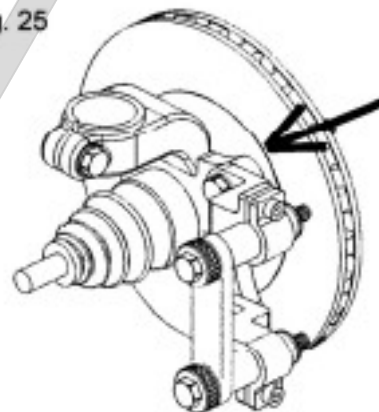


Fig. 26

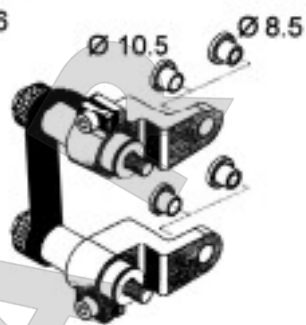


Fig. 27

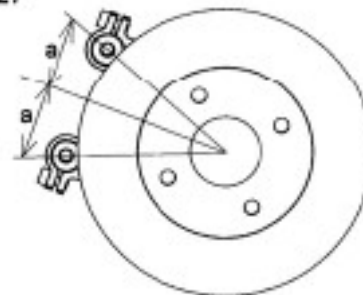
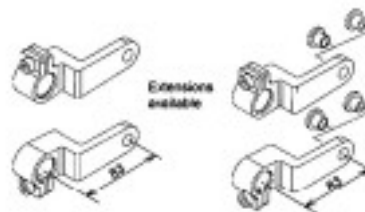


Fig. 28

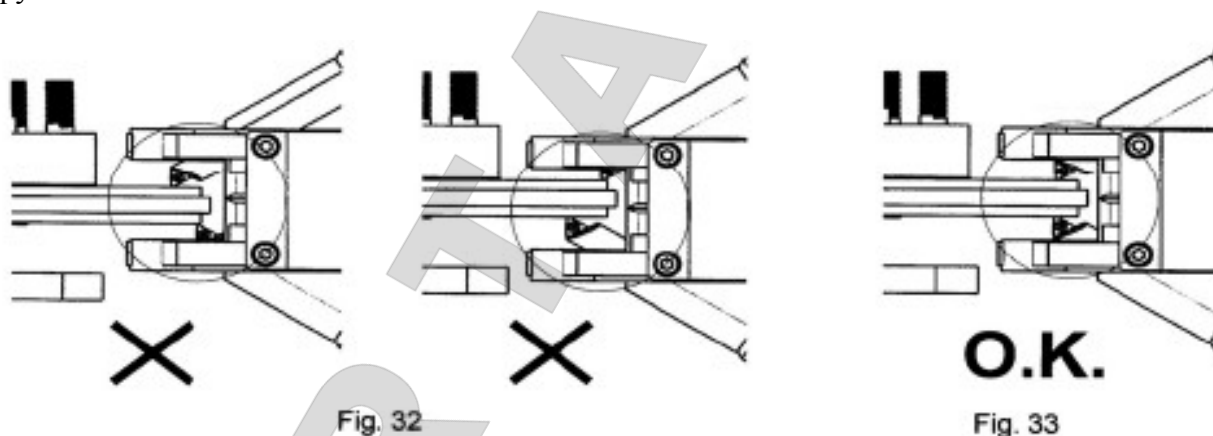


Extensions available



## УСТАНОВКА CL801 с USM

- 1 — Приведите CL801 в правильное положение — рисунок 29-30.
- 2 — Если необходимо переверните CL801 — рисунок 31.
- 3 — Установите CL801 на направляющую с помощью рукоятки.
- 4 — Перемещайте CL801 к середине тормозного диска пока осевая линия CL801 и тормозного диска не совпадут — рисунок 32 и 33. Перемещайтесь по центральной линии максимум на 2 мм по направлению внутренней стороны машины.
- 5 — Убедитесь что CL801 не соприкасается с тормозным диском.
- 6 — Затяните один из болтов с шестигранной головкой Т-образным гаечным ключом. Теперь направляющая зафиксированна в монтажном (опорном) кронштейне.
- 7 — Затяните все болты в порядке и с усилием, описанным ниже:  
А — монтажные болты М10 для креплений суппорта: усилие 50 ньютонметров (красный монтажный адаптер)  
В — Оригинальные болты для тормозного суппорта (больше или равные М10), усилие: 50 ньютонметров  
Болт тормозного суппорта М8: усилие: 25 ньютонметров  
Болт тормозного суппорта М9: усилие: 30 ньютонметров (синий монтажный адаптер)  
С — Рукоятка (маховичок); усилие: 50 ньютонметров  
D — Болты с шестигранной головкой для монтажного адаптера, усилие: 25 ньютонметров.
- 8 — Проверьте чтобы тормозный диск свободно вращался, не блокируя и не соприкасаясь с другими частями



## УСТАНОВКА CL801 с USM

Fig. 29

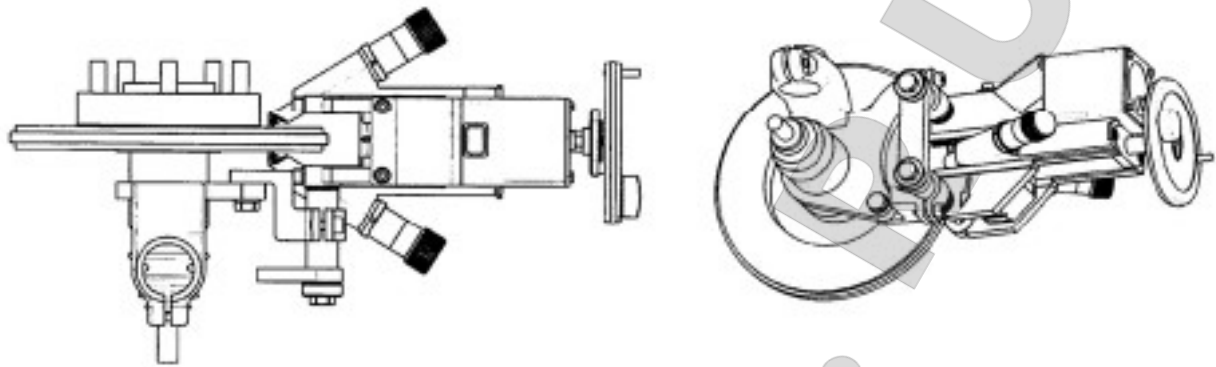


Fig. 30

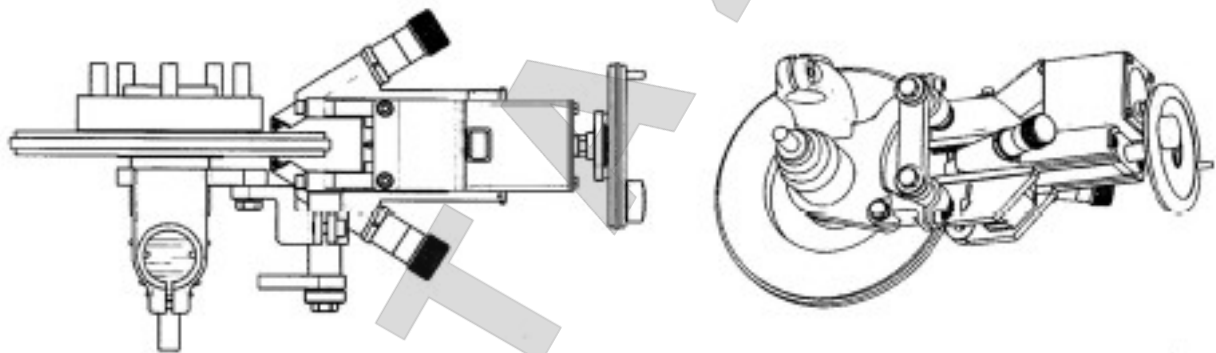
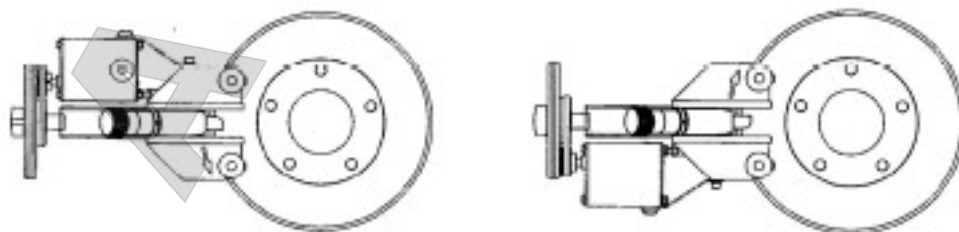
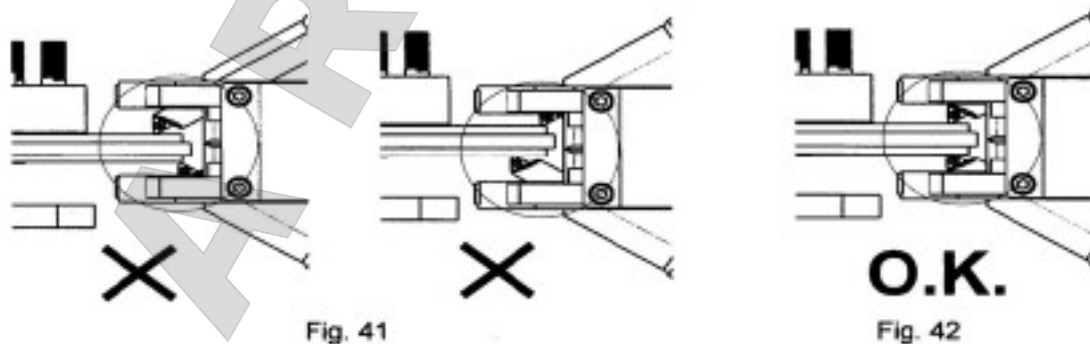
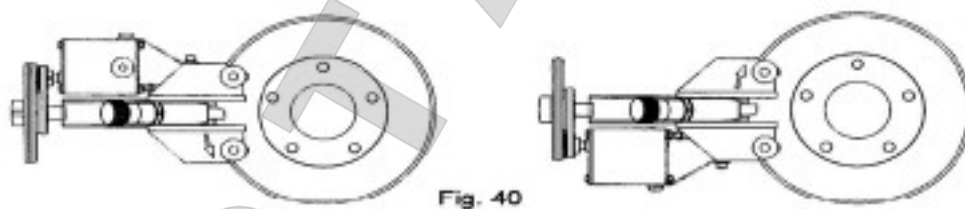
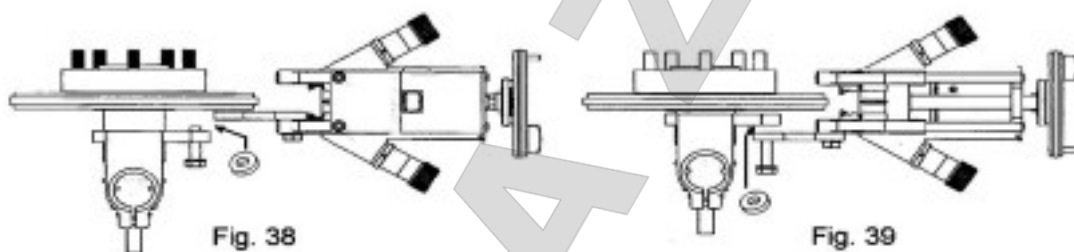


Fig. 31



## УСТАНОВКА CL801 С УНИВЕРСАЛЬНОЙ ПЛАНШАЙБОЙ

- 1 — Переместите направляющую и держатель для вставного резца для CL801 в самое крайнее положение.
- 2 — В таком положении вставной резец не может быть поврежден при соприкосновении с тормозным диском.
- 3 — На рисунках 34 и 36 изображены все крепления тормозного суппорта.
- 4 — Если проушины (крепления) тормозного суппорта без резьбы (рисунок 34), то закрепите вручную красные универсальные планшайбы на CL801 — рисунок 35.
- 5 — Если проушины (крепления) тормозного суппорта с резьбой (рисунок 36), то закрепите вручную синие универсальные планшайбы на CL801 — рисунок 37.
- 6 — с каждой стороны CL801 имеются проушины (крепления) как с резьбой таи и без нее.
- 7 — Убедитесь что выбранные болты подходят, болты не должны соприкасаться с тормозным диском, когда он полностью установлен.
- 8 — При необходимости используйте распорные трубки для достижения подходящей длины болтов.



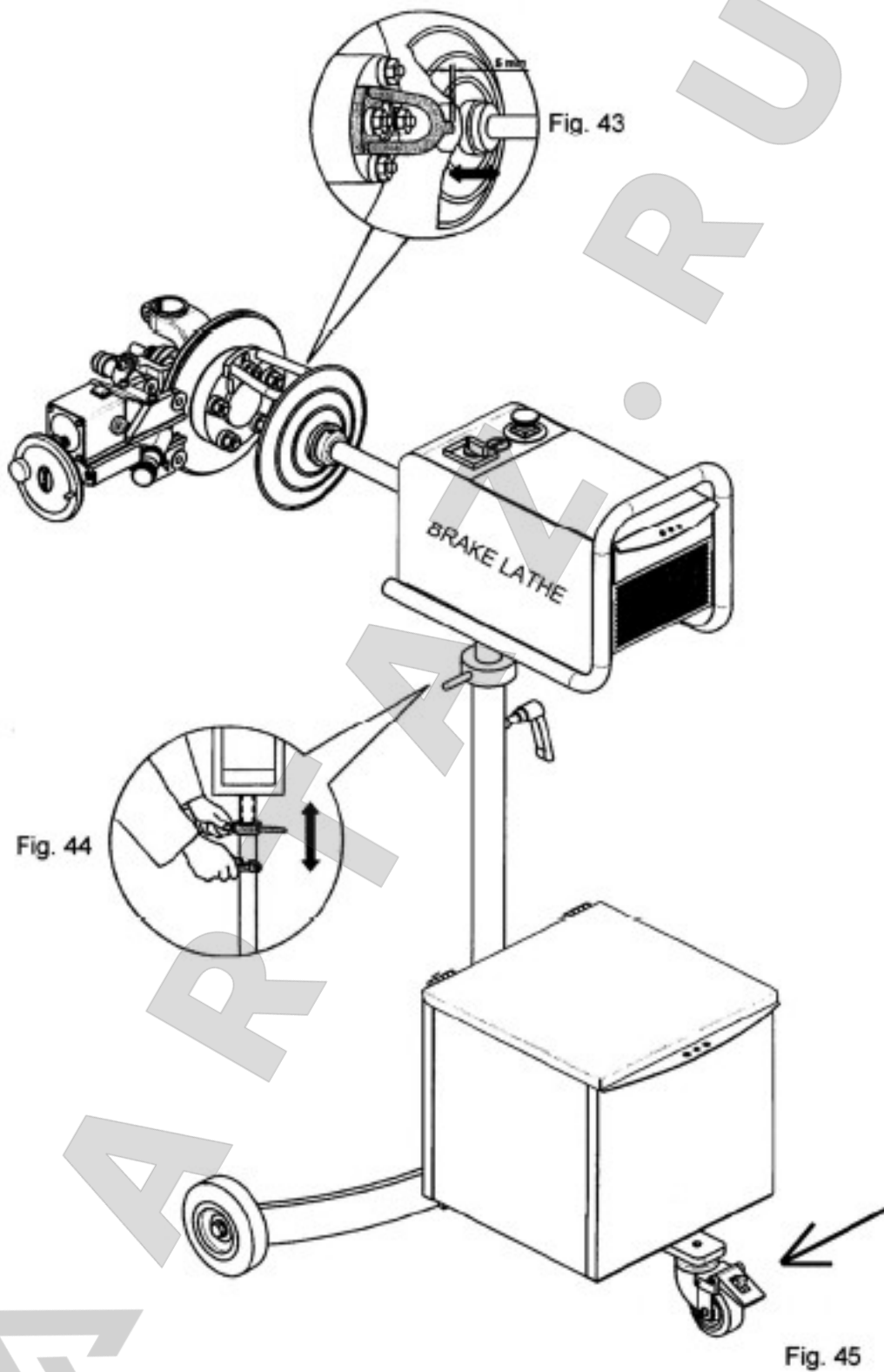


## УСТАНОВКА CL801 С УНИВЕРСАЛЬНОЙ ПЛАНШАЙБОЙ

- 1 — Приведите CL801 в правильное положение — рисунок 38-39.
- А — Расстояние между внешним краем тормозного диска и CL801 должно быть достаточным для установления резиновой заглушки.
- В — расстояние между внешним краем тормозного диска и CL801 должно быть максимально коротким.
- 2 — Если необходимо поверните CL801 на 180 градусов — рисунок 40.
- 3 — Установите CL801 по центру тормозного диска.
- 4 — Для достижения соответствия CL801 с осевой тормозного диска необходимо, заполните пространство между универсальной планшайбой и креплениями тормозного суппорта прокладкой, как указано на стр. 33 и 34
- 5 — Правильная установка изображена на рисунке 42.
- 6 — Установите CL801 по центру, с учетом что максимально расстояние 2 мм по направлению к внутренней стороне автомобиля.
- 7 — Убедитесь, что CL801 не соприкасается с тормозным диском.
- 8 — Затяните все болты с определенными усилиями:
  - А — Монтажный болт М10: 50 ньютонметров
  - В — Оригинальные болты для тормозного суппорта (больше или равные М10), усилие: 50 ньютонметров
- Болт тормозного суппорта М9: усилие: 30 ньютонметров
- Болт тормозного суппорта М8: усилие: 25 ньютонметров
- 9 - Проверьте чтобы тормозный диск свободно вращался, не блокируя и не соприкасаясь с другими частями
- 10 - Убедитесь что выбранные болты подходят, болты не должны соприкасаться с тормозным диском, когда он полностью установлен. При необходимости используйте распорные трубки для достижения подходящей длины болтов.



## УСТАНОВКА CL802



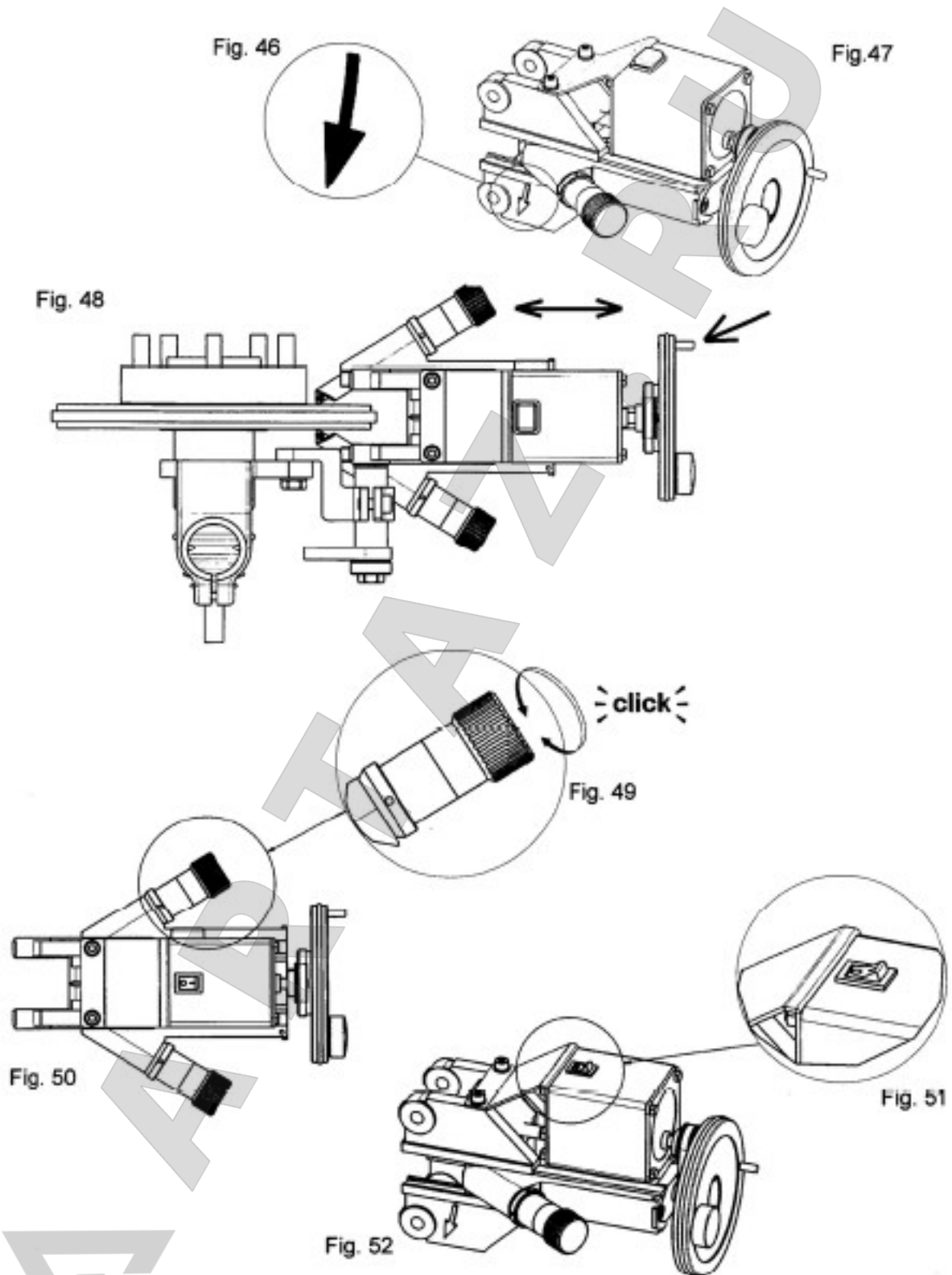


## УСТАНОВКА CL802

- 1 — Поверните переходник привода горизонтально.
- 2 — Соедините CL802 с втулкой колеса.
- 3 — Ослабьте фиксирующую (блокирующую) рукоятку на полоборота — рисунок 44.
- 4 — Установите CL802 на подходящую высоту с помощью ступичная гайки.
- 5 — Вставьте приводную вилку в переходник привода, оставляя расстояние 5 мм — рисунок 43. Приводная вилка должна указывать на центр втулки колеса.
- 6 — Зафиксируйте колесико стойки (опоры) — рисунок 45.
- 7 — Проверьте чтобы тормозный диск свободно вращался, не блокируя и не соприкасаясь с другими частями
- 8 — Помните что тормозной диск и вал привода колеса с другой стороны могут начать вращение, когда вы запустите управляющее устройство.



## РАБОТА НА СТАНКЕ





## РАБОТА НА СТАНКЕ

- 1 — Определите верное направление вращения управляющего устройства CL802 — рисунок 46.
- 2 — CL802 для автомобилей 4WD: выберите положение 1 на переключателе, в верном направлении вращения — рисунок 15-16, стр 15.
- 3 — CL802 для остальных автомобилей: выберите положение 2 на переключателе, в верном направлении вращения.
- 4 — Держите фиксирующую ручку управляющего устройства ослабленным на половину для снижения вибрации от управляющего устройства.
- 5 — Точно отрегулируйте высоту управляющего устройства для снижения вибрации.
- 6 — Если на рабочей поверхности тормоза слишком много неровностей, удалите их, но не превышая максимальную глубину пропила.
- 7 — Управляйте направляющей CL801, так чтобы вставные резцы оказались по центру рабочей поверхности тормоза.
- 8 — Осторожно поворачивайте рукоятку настройки по часовой стрелки, пока не услышите звук касания вставного резца с тормозным диском.
- 9 — Перемещайте направляющую осторожно к втулке тормозного диска — рисунок 48.
- 10 — Максимально рукоятка настройки может быть повернута на 16 щелчков, во время использования резца под позитивным углом.
- 11 — Максимально рукоятка настройки может быть повернута на 4 щелчка, во время использования прямого вставного резца.
- 12 — 1 щелчок равно 0,05 мм — рисунок 49.
- 13 — Установите рукоятку настройки (против часовой стрелки) на выбранной величине (минимум 0,05мм — максимум 08 мм)
- 14 — Начните автоматическую подачу при помощи переключателя и заблокируйте кнопку — рисунок 51-52.
- 15 — После обработки, отключите автоматическую подачу CL801, воспользовавшись кнопкой во второй раз.
- 16 — Отключите управляющее устройство CL801.
- 17 — Проверьте достаточно ли обработана рабочая поверхность тормоза.
- 18 — Повторите обработку, если необходимо.
- 19 — Проверьте, чтобы тормозной диск не был тоньше, чем размер, указанный в руководстве по ремонту автомобиля. В данной случае (если тоньше), тормозной диск должен быть заменен.





## ПОСЛЕДОВАТЕЛЬНОСТЬ ДЕЙСТВИЙ

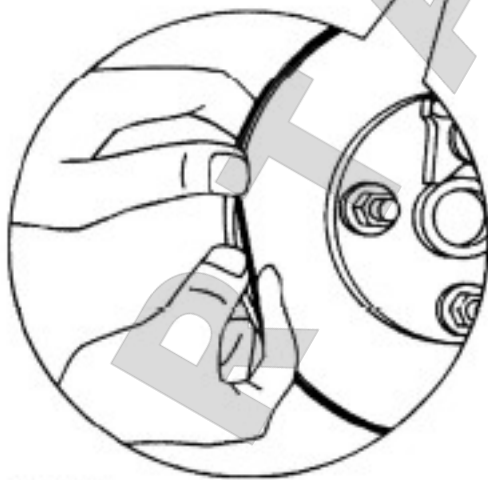
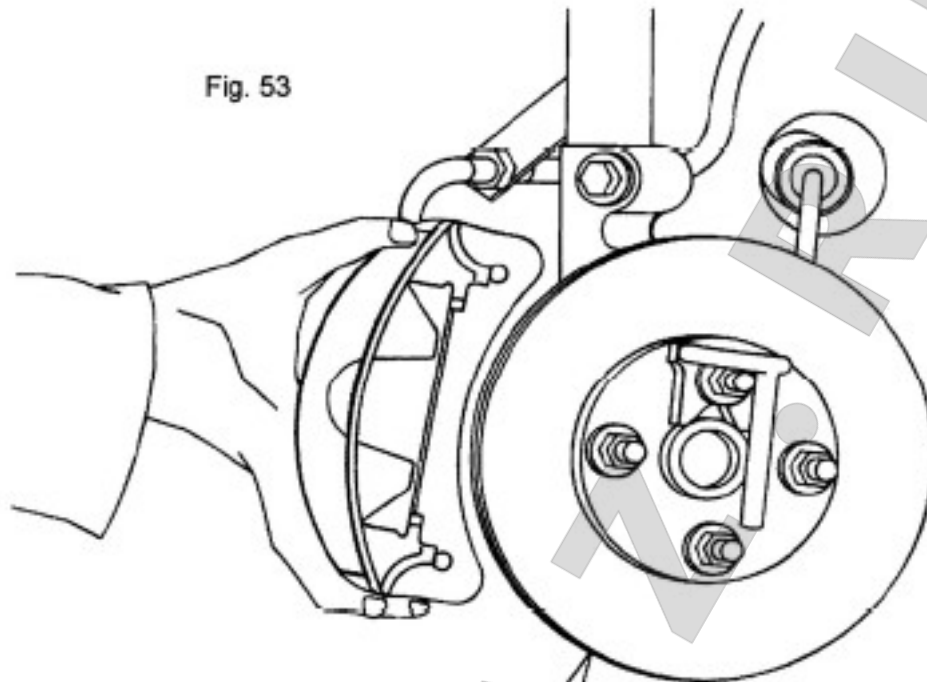


Fig. 54

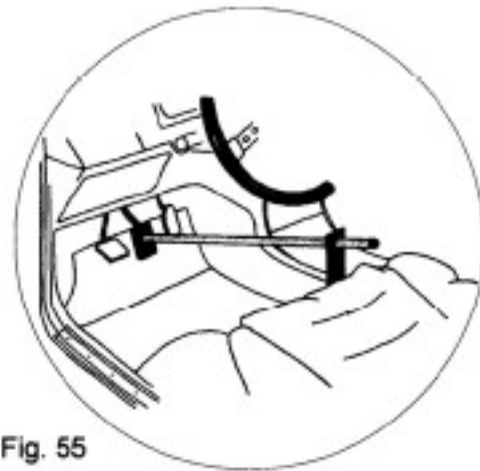


Fig. 55



## ПОСЛЕДОВАТЕЛЬНОСТЬ ДЕЙСТВИЙ

- 1 — Поворачивайте ручку настройки против часовой стрелки, до тех пока держатели вставных резцов не окажутся в самом крайнем положении.
- 2 — Передвиньте направляющую в самое крайнее положение.
- 3 — Отсоедините кабели.
- 4 — снимите CL801.
- 5 — Снимите монтажный переходник, ослабьте болты в обратной последовательности.
- 6 — Снимите резиновую заглушку с тормозного диска — рисунок 32.
- 7 — Снимите переходник привода со ступицы.
- 8 — Помните что тормозные диски должны быть зафиксированны на ступице как минимум двумя болтами/гайками.
- 9 — Повторите все эти действии для оставшихся колес — стр. 18.
- 10 — Всегда обрабатывайте все тормозные диски по одинаковой оси для избежания дисбаланса.
- 11 — Очистите поверхность возле тормозного диска и убедитесь, что не осталось металлической стружки на ABS.
- 12 — Установите тормозные колодки параллельно. Замените тормозные колодки по необходимости.
- 13 — Установите тормозные колодки и тормозные суппорты в соответствии с руководством по ремонту автомобиля.
- 14 — В некоторых случаях предписано блокирование или замена болтов для суппорта.
- 15 — Помните о предписанном усилии затяжки.
- 16 — Несколько раз нажмите педаль тормоза для усадки тормозной колодки и фиксации тормозного диска на ступице.
- 17 — Установите фиксатор педали тормоза, чтобы заблокировать тормозной диск — рисунок 33.
- 18 — Снимите гайки/болты крепления колеса и конусообразные кольца.
- 19 — Установите колеса в соответствии с инструкциями в руководстве по ремонту.
- 20 — Соблюдайте рекомендованное усилие затяжки для гаек/ болтов крепления колеса.
- 21 — Проверьте уровень тормозной жидкости.



## ТЕХНИЧЕСКОЕ ОБСЛУЖИВАНИЕ

Fig. 56

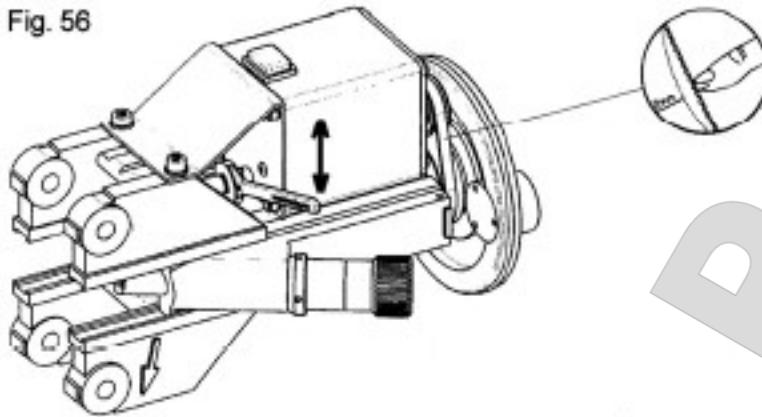


Fig. 57

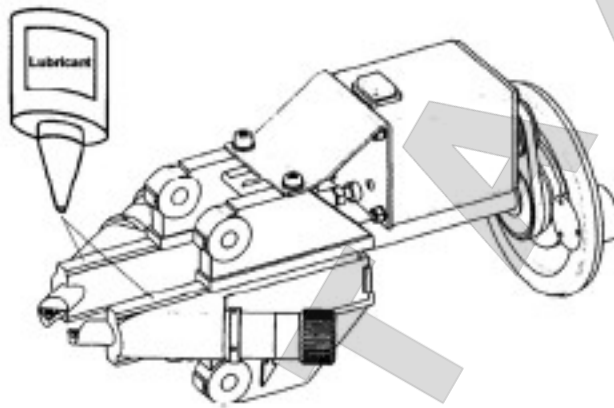
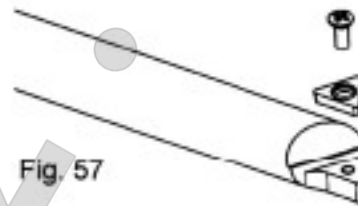


Fig. 58

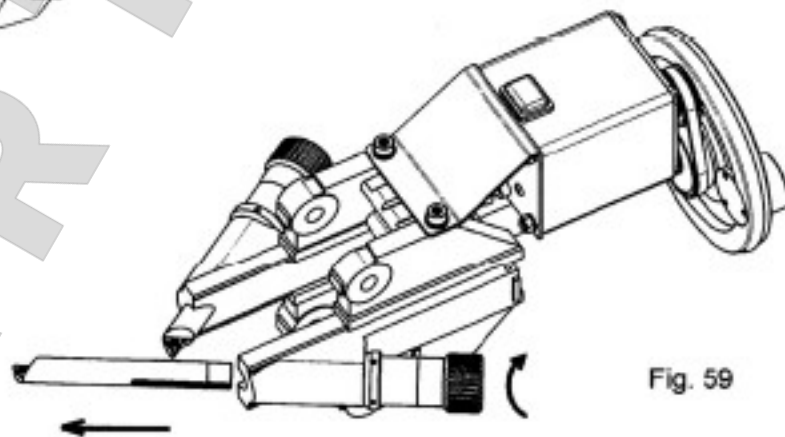


Fig. 59



## ТЕХНИЧЕСКОЕ ОБСЛУЖИВАНИЕ

Прежде чем приступить к техническому обслуживанию, прочтите правила техники безопасности содержащиеся в данной инструкции.

А — Проверьте, что резцы остро заточены и не повреждены (перед каждым использованием). Обтачивайте и заменяйте резцы своевременно (*после каждый 10 автомобилей*). Тщательно очищайте посадочную поверхность резца щеткой при обтачивании или замене.

В — Очищайте направляющую (каждые 10 автомобилей). Очистите втулку между блоком и направляющей припомощи щетки, затем нанесите небольшое количества масла (смазки).

С — Очищайте держатель режущего инструмента (после каждых 50 автомобилей): поворачивайте рукоятку настройки против часовой стрелки до тех пор пока вставной резец полностью не выйдет из направляющей. Очистите держатель режущего инструмента и слегка смажьте его.

Д — Проверяйте кабели и кабель-удлиннитель на наличие повреждений, поврежденные кабели замените немедленно.

Е — Установите синхронный ремень (один раз в два года). Для направляющей в крайнем положении, поворачивайте установочную гайку до тех пор пока натяжение синхронного ремня не достигнет минимального уровня.



## УСТРАНЕНИЕ НЕИСПРАВНОСТЕЙ

ПРОБЛЕМЫ	ПРИЧИНА	РЕШЕНИЕ
Черновая обработка (обдиока) (или эффект «елочки»)	Вибрация	Поверьте резиновое кольцо/ проверьте монтаж DL8704/ используйте конусообразные кольца/ соедините CL801 с втулкой так плотно насколько это возможно.
	Холостой ход подшипников колес	Установите/ переустановите
	Слишком большая глубина пропила	Максимально допустимая 0,2мм
	Неисправный пластина резца Пластина резца ослабена Неверное направление вращения	Поверните или замените Затяните Посмотрите направление стрелки на CL801
Управляющее устройство неустойчиво	Контр гайка ослаблена	Затяните
	Не располагается на одной линии с переходником привода Неотцентрован переходник привода	Отрегулируйте  Соберети заново и откорректируйте



## ПОЛЕЗНАЯ ИНФОРМАЦИЯ

При сборке CL801, убедитесь что расстояние между проушинами тормозного суппорта и универсальной планшайбой одинаковы с обеих сторон.

- Коленные гайки и болты должны быть затянуты равномерно.
- Заменяйте резцы своевременно.
- Перед обработкой, проверьте что резцы обрабатывают всю поверхность тормозного диска.

## ГАРАНТИЙНОЕ ОБСЛУЖИВАНИЕ

Гарантия предоставляется на станок для проточки тормозных дисков (за исключением резцов) на один год. Гарантия не действует в случаях установки и рамоте на оборудования ненадлежащим образом.

Запчасти могут быть заказаны у вашего поставщика. При заказе используйте номера частей, перечисленные в конце данной инструкции.





<b>CL801</b>	
Максимальна тольщина тормозного диска	39 мм
Точность ручки настройки	0,05 мм
Интенсивность питания	8,5 мм/ мин
Электрические характеристики	220 Вольт/ 50Гц
Вес нетто	6,1 кг

<b>CL802</b>	
Рабочая высота минимум/ максимум	100/ 120 см
Скорость привода	100 оборотов/мин
Вес	74 кг
Температурный режим	-5°C до 35°C
Год выпуска	
Точность вращения	0,002 мм
Износ тормозного диска	<0,00-0,005 мм
Изменения толщины тормозного диска	1,0-2,0 мм
Шероховатость поверхности тормозного диска	74 дБ

