

**ОТКРЫТОЕ АКЦИОНЕРНОЕ ОБЩЕСТВО
«БЕЖЕЦКИЙ ЗАВОД
«АВТОСПЕЦОБОРУДОВАНИЕ»**

**Компрессор
модель С415М
Компрессор
модель С416М**

**П А С П О Р Т
РУКОВОДСТВО ПО ЭКСПЛУАТАЦИИ**

**С415М.00.00.000 ПС
С416М.00.00.000 ПС**

**Бежецк
2016 г.**



Компрессор подключить к электрической сети через автоматический выключатель QF (см. электрическую схему – рис. 14 и рис.15) и устройство защитного отключения типа УЗО.

После перевозки компрессора в зимних условиях или после хранения в холодном помещении компрессор можно подключить в работу не раньше, чем через 24 часа пребывания его при комнатной температуре в распакованном виде.

При выборе компрессора для его оптимальной работы необходимо учесть, что производительность компрессора должна быть приблизительно на 20% больше предполагаемого расхода сжатого воздуха потребителем.

Для получения сжатого воздуха с минимальным количеством масла и влаги завод рекомендует установить в непосредственной близости от пневмооборудования фильтрационный модуль (ФМ). Это одновременно является мероприятием, направленным на защиту окружающей природной среды и здоровья обслуживающего персонала.

ВНИМАНИЕ!

1. ВНИМАНИЕ! Перед запуском установки проверить наличие масла в картере компрессорной головки, при необходимости - залить.

Для смазки шатунно-поршневой группы компрессорной головки применять **ТОЛЬКО** компрессорное масло для поршневых компрессоров с температурой вспышки в открытом тигле не менее 220°C.

ЗАПРЕЩАЕТСЯ использовать автомобильные, моторные, дизельные масла, их смешивание и долив в картер компрессорной головки.

Завод рекомендует применять компрессорное масло THK VDL100.

2. Перед эксплуатацией установки и после длительных простоев в работе (свыше месяца) необходимо измерить сопротивление изоляции обмоток двигателя мегаомметром на напряжение 500 В. Наименьшее допустимое сопротивление изоляции 0,5 МОм. Двигатель, у которого сопротивление изоляции менее 0,5 МОм подвергают сушке (см.п.6.7).

3. Установку подключить к электросети через автоматический выключатель QF (см. электрическую схему).

4. Ежедневно необходимо проверять работу предохранительного клапана (см.п.8.4.3).



Сертификат соответствия
№ TC RU C-RU.AB72.B.01016
Срок действия с 23.09.2014г. по 22.09.2019г

1. НАЗНАЧЕНИЕ ИЗДЕЛИЯ

1.1. Компрессоры моделей С415М и С416М предназначены для обеспечения сжатым воздухом гаражей, автомобильных хозяйств, станций технического обслуживания, заправочных станций, а также авторемонтных и шиноремонтных мастерских.

1.2. Компрессоры предназначены для работы в следующих условиях:

- высота над уровнем моря не более 1000 м;
- температура окружающей среды от 278К (+5°C) до 313К (+40°C);
- относительная влажность окружающей среды до 80% при температуре 298К (+25°C).

1.3 Компрессоры выпускаются для подключения в трехфазную четырехпроводную сеть с напряжением 380В, 50Гц.

1.4 Степень защиты компрессора не ниже IP20. Класс защиты человека от поражения электрическим током 1.

1.5 Режим работы- продолжительный, ПВ до 60%; число включений компрессора 10-15 раз в течение часа.

2. ТЕХНИЧЕСКАЯ ХАРАКТЕРИСТИКА

Технические параметры компрессора помещены в таблице 1.

Таблица 1

Наименование параметра	Нормы для компрессоров	
	С415М	С416М
2.1. Номинальная производительность, приведенная к условиям всасывания, м ³ /мин. (пред. откл. ±10%)	0,63	1,0
2.2. Конечное давление, МПа (кгс/см ²), не более	1	1
2.3. Емкость ресивера, м ³ , не менее	0,230	0,430
2.4. Установленная мощность, кВт	5,5	11
2.5. Масса без смазочного материала, кг, не более	270	400
2.6. Габаритные размеры, мм, не более		
длина	1640	1730
ширина	615	650
высота	1300	1350
2.7. Расход масла, г/час, не более	4	5
2.8 Срок службы, лет, не менее	5	5



3. СОСТАВ ИЗДЕЛИЯ И КОМПЛЕКТ ПОСТАВКИ

В состав изделия (рис.1 и 2) входят: головка компрессорная 1, воздухосборник (ресивер) 3, двигатель 4, приводные ремни 5, ограждение 2, трубопровод нагнетательный 6.

3.1. Комплектность поставки на компрессоры приведена в таблице 2.

Таблица 2

Наименование	C415M	C416M
3.1.1. Компрессор, шт.	1	1
3.1.2. Паспорт C415M.00.00.000 ПС, C416M.00.00.000 ПС экз.	1	1
3.1.3. Паспорт сосуда работающего под давлением, экз.	1 (емкостью 230 л)	1 (емкостью 430 л)
3.1.4. Паспорт электродвигателя, экз.	1	1
3.1.5. Комплектующие изделия: магнитный пускатель	1	1
3.1.6. Запасные части:		
Пластина клапанная C415M.01.00.807, шт.	4	8
Пластина клапанная C415M.01.00.811, шт.	6	12
3.1.7. Фильтроэлемент воздушного фильтра ФВК-001	1	2

3.2. Упаковочный лист и товаросопроводительная документация поставляется совместно с компрессором.

4. УСТРОЙСТВО И ПРИНЦИП РАБОТЫ

4.1. Устройство. Головка компрессорная и двигатель устанавливаются на ресивере. Передача от двигателя на коленчатый вал компрессора осуществляется двумя клиновыми ремнями В (Б) 1800 для компрессора C415M и тремя В (Б) 1900 для компрессора C416M. Натяжение ремней производится перемещением двигателя по плите с помощью регулировочных болтов. Передача имеет сетчатое ограждение. Сжатый воздух от головки компрессора к ресиверу подается по нагнетательному трубопроводу.

4.1.1. Головка компрессорная (рис. 3 и 4) состоит из следующих основных частей.

Картер компрессора (рис. 5) изготовлен литьем из серого чугуна. В расточках торцевых стенок картера установлены корпус подшипника 1 и подшипники 2 и 6 коленчатого вала 5.

Окна в боковых стенках закрыты крышками через уплотнительную прокладку; крепежные болты установлены на герметик. На верхней плоскости картера через уплотнительную прокладку крепится блок цилиндров 2 (рис. 3,4)



Блок цилиндров выполнен из серого чугуна с ребрами охлаждения.

Коленчатый вал (рис. 5) стальной, штампованный, устанавливается на двух подшипниках №1309 и №309. На выходном конце коленчатого вала устанавливается маховик-вентилятор 6 (рис. 3 и 4).

Шатуны 5 (рис. 6 и 7) стальные, штампованные. Нижние головки шатунов разъемные с вкладышами 8 от двигателя автомобиля ГАЗ-52 (деталь ВК-52-1000104) и стягиваются шатунными болтами 7 (деталь ВК-53-1004060).

В верхние головки шатунов запрессованы втулки 5 от двигателя ЗИЛ-120 (деталь 130-1004052).

Шатун цилиндра низкого давления более легкий.

Поршень 1 цилиндра низкого давления (рис. 6), диаметром 108 мм, из алюминиевого сплава от двигателя ЗИЛ-375 (деталь 375-1004015-Аз).

На поршне установлены три компрессионных кольца 2: два верхних (деталь 375-1004030) и нижнее (деталь 375-1004025); одно маслосъемное кольцо.

Поршень соединен с шатуном **пальцем 3** плавающего типа (деталь 111-1004020), который от осевых перемещений удерживается двумя стопорными кольцами 4 (деталь 120-1004022).

Поршень 1 цилиндра высокого давления (рис. 7), диаметром 52 мм, литой чугунный. На поршне установлены три компрессионных кольца 2 от компрессора автомобиля ЗИЛ-120 (деталь 120-3509164А) и одно маслосъемное.

Поршневой палец 3 плавающего типа от осевых перемещений удерживается двумя заглушками 4. Диаметр пальца одинаков с пальцем поршня низкого давления.

Для обеспечения нормальной работы компрессора зазоры между поршнем и цилиндром должны быть установлены в пределах, указанных в таблице 5.

Смазка деталей головки компрессора осуществляется за счет разбрызгивания масла и образования масляного тумана.

Для этого на обоих шатунах компрессорной головки модель С415М и на втором и четвертом (счет ведется от маховика) шатунах компрессорной головки модель С416М установлены разбрызгиватели под углом 13° к долевой оси шатуна.

Разбрызгиватель представляет собой стержень, плотно посаженный в отверстие крышки шатуна.

Кроме этого в большой головке шатунов засверлены два отверстия под углом друг к другу и сходящиеся в одно – это карманы для сбора масла и подачи его к шатунным шейкам. На верхнем вкладыше просверлено центральное отверстие, которое должно совпадать с отверстием от сходящихся "карманов" на шатуне.

Сапун 4 (рис. 5), установленный на крышке картера, служит для сообщения внутренней полости картера с атмосферой.

Для контроля за уровнем масла в картере служит щуп 5 (рис. 3 и 4), установленный на одной из боковых крышек.

Блок клапанный (рис. 8) состоит из двух клапанных досок: верхней (с ребром охлаждения) 1 и нижней 2, соединенных через фторопластовую прокладку. Клапанные доски выполнены из серого чугуна. В клапанном блоке расположены два всасывающих и два нагнетательных клапана и представляют единую клапанную систему.

Всасывающий клапан цилиндра низкого давления состоит из седла клапана 6, двух сепараторов 5, которые предохраняют клапанные пластины от смещения в горизонтальной плоскости, и розетки 4, ограничивающей прогиб клапанных пластин. Четыре клапанные пластины толщиной 0,22 мм перекрывают пазы в седле и являются рабочими элементами.

Нагнетательный клапан цилиндра низкого давления состоит из четырех клапанных пластин толщиной 0,36 мм, (которые перекрывают отверстия в клапанной доске), двух сепараторов и розетки.

Всасывающий и нагнетательный клапан цилиндра высокого давления имеет по одной клапанной пластине толщиной 0,36 мм, размещенной в направляющем гнезде. Клапан от продольного перемещения удерживается штифтами.

Воздушный фильтр 3 (рис. 3 и 4) устанавливается на всасывающем фланце головки блока цилиндров.

Воздух, поступая в фильтр, проходит через фильтроэлемент, изготовленный на основе ультратонкого стекловолокна, и направляется по патрубку во всасывающую полость крышки блока цилиндров.

Охлаждение компрессора осуществляется воздушным потоком, создаваемым лопастями маховика – вентилятора. Направление вращения должно быть таким, чтобы воздушный поток был направлен на компрессорную головку.

Система охлаждения обеспечивает поддержание нормальной температуры деталей компрессора, масла и межступенчатое охлаждение воздуха.

Коллектор одновременно является гасителем пульсации сжатого воздуха.

Предохранительный клапан, установленный на коллекторе, является сигнализирующим устройством при неисправностях в клапанной системе.

Клапан регулируется на давление $0,45 \pm 0,03$ МПа. При повышении вышеуказанного давления пружина, сжимаясь, освобождает шарик, и клапан сообщает коллектор с атмосферой. При понижении давления до нормального шарик под действием пружины перекрывает отверстие в корпусе. Пружина регулируется гайкой и фиксируется контргайкой. Корпус, головка клапана и контргайка пломбируются.

4.1.2. Ресивер

Ресивер (рис.9 и 10) представляет собой стальной сварной сосуд с выпуклыми эллиптическими днищами, имеющий четыре опоры.

На ресивере устанавливаются: блок управления, в который входят: реле давления, предохранительный клапан; манометр для контроля воздуха; раздаточный вентиль, пробка сливная, клеммная коробка.

Для поддержания в ресивере необходимого для работы давления в пределах заданных значений и для автоматического включения и выключения двигателя служит реле давления (рис. 11).

Принцип **реле давления** зарубежной фирмы основан на сравнении сил, возникающих от давления сжатого воздуха, передаваемого мембраной и сил упругой деформации пружины. Для ручного управления двигателем компрессора на реле имеется переключатель.

Настройка реле MDR2/11

Настройка реле MDR2/11 (рис. 11) осуществляется следующим образом:

- снять защитный кожух;
- отрегулировать диапазон рабочего давления ($P_{отк.}$ и $P_{вкл.}$) – для этого вращать на равное число оборотов гайки на обеих шпильках (равного диаметра и рядом расположенные), сжимая или отпуская пружину;
- отрегулировать величину перепада (ΔP) между давлением отключения ($P_{отк.}$) и давлением включения ($P_{вкл.}$) – для этого вращать болт (он находится рядом со шпильками и удерживает пружину меньшего диаметра), сжимая или отпуская пружину.

В какую сторону производить вращение болта указывают рядом расположенные стрелки. Знак + (плюс) около стрелки указывает на увеличение величины рабочего давления, знак – (минус) около стрелки указывает на уменьшение величины рабочего давления.

Число оборотов, на которое необходимо повернуть болт при настройке реле, определяется непосредственно на установке опытным путем, при этом изменение величины давления определяют по манометру на ресивере.

Реле позволяет осуществлять регулировку давления от 0,4 МПа до 1,0 МПа; величину перепада давлений от 0,2 МПа до 0,35 МПа

Предохранительный клапан (рис.12) служит для ограничения максимального давления в ресивере и одновременно является сигнализирующим устройством при превышении давления в ресивере.

Клапан отрегулирован на давление $1,1 \pm 0,05$ МПа.

Обратный клапан (рис.13) обеспечивает подачу сжатого воздуха только в направлении от компрессорной головки к ресиверу, препятствуя воздействию на компрессорную головку сжатого воздуха из ресивера.

4.13 Нагнетательный трубопровод представляет собой гнутую медную трубку, концы которой развальцованы. Для подсоединения трубопровода к компрессорной головке и обратному клапану имеются накидные гайки.

4.2. Принцип работы (рис. 14 и 15).

4.2.1. При работе компрессора атмосферный воздух через фильтр 2 и всасывающие клапаны поступает в цилиндр низкого давления 6, где предварительно сжимается, и далее при открытии нагнетательных клапанов через коллектор цилиндра низкого давления 4 поступает в холодильник 7.

Охлажденный воздух поступает в полость крышки головки цилиндров и через всасывающие клапаны в цилиндр высокого давления 8, где окончательно сжимается, открывает нагнетательный клапан и направляется в ресивер 1. На ресивере установлен обратный клапан 9.

При открытом раздаточном вентиле воздух из ресивера подается в пневмосистему.

Конденсат удаляется из ресивера через сливную пробку 10.

В компрессоре предусмотрено автоматическое выполнение следующих операций:

- работа компрессора в пределах заданных давлений в ресивере при помощи реле управления 13.

Небольшие расхождения в описании и исполнении компрессора возможны ввиду технического усовершенствования конструкции.

4.3. Электрооборудование.

4.3.1. Компрессор выпускается для подключения в трехфазную четырехпроводную сеть с напряжением 380 В, 50 Гц (рис. 17 и 18).

Компрессор подключить к электросети через автоматический выключатель QF (см. эл. схему).

Завод рекомендует подключить компрессор через устройство защитного отключения (УЗО) в соответствии со схемой подключения, приведенной в техническом паспорте на УЗО либо на корпусе УЗО, при этом номинал автоматического выключателя должен быть меньше или равен номинальному току УЗО.

Подключение УЗО должно выполняться квалифицированным специалистом.

4.3.2. Спецификация к схемам электрическим принципиальным приведена в таблице 3.

Таблица 3

Обозначение по схеме (рис. 16, 17)	Наименование	Тип и параметры		Кол.	Примечание
		C415M	C416M		
KM	Пускатель магнитный	ПМЕ-222, 12,5А	ПМЕ-222, 25А	1	
M	Двигатель	АИР100L2; 5,5 кВт	АИР132M2 11кВт	1	
QF	Выключатель автоматический	12,5А	25А	1	*
QS	Реле давления	MDR2/11	MDR2/11	1	
XT	Блок зажимов	КБ 25-05	КБ 25-05	1	

Примечание:

1. Возможны отступления от спецификации комплектующих изделий, не влияющих на принцип работы электросхемы.

2. Электропроводку выполнять в трубах диаметром не менее 1/2".

3. *С изделием не поставляются.

4.3.3. Расхождения в описании и исполнении компрессоров возможны ввиду технического усовершенствования конструкции.

5. ТРЕБОВАНИЯ БЕЗОПАСНОСТИ

5.1. К работе с компрессором допускаются лица, изучившие паспорт, прошедшие инструктаж и ознакомленные с особенностями работы компрессора.

5.2. Установка должна эксплуатироваться в соответствии с требованиями техники безопасности для стационарных электрических установок и ФНП в области промышленной безопасности «Правила промышленной безопасности опасных производственных объектов, на которых используется оборудование, работающее под давлением».

5.3. Компрессор предназначен для получения сжатого атмосферного воздуха, использование компрессора для сжатия иных газов не допускается.

5.4. Компрессор должен быть надежно заземлен.

5.5. Во избежание поражения электрическим током электропроводку при подключении компрессора завод рекомендует проложить в трубах диаметром не менее 1/2".

5.6. Помещение для размещения компрессора должно соответствовать правилам пожарной безопасности, оборудовано приточно-вытяжной вентиляцией, температура окружающего воздуха должна превышать +40°C, концентрация пыли (ПДК) в помещении не должна превышать 4мг/м³ в соответствии с требованиями ГН 2.2.5.686-98.

5.7. Компрессор должен быть размещен в местах, исключающих скопление людей и не должен находиться вблизи источников тепла, горючих веществ, вызывающих повышенную коррозию металла.

При размещении компрессора должна быть предусмотрена возможность проведения осмотра, ремонта и очистки наружных и внутренних поверхностей.

5.8. В процессе подготовки компрессора к эксплуатации необходимо проверить:

- наличие комплекта технической документации;
- правильность подключения к питающей сети и заземлению;
- целостность и надежность крепления защитного ограждения клиноременной передачи;
- общее состояние ресивера (сосуда, работающего под давлением): отсутствие повреждений, забоин, вмятин, деформаций;
- целостность и соответствие техническим параметрам установленной арматуры, контрольно-измерительных приборов, предохранительного клапана.

5.9. ЗАПРЕЩАЕТСЯ производить переделку, приварку, врезку и установку устройств, нарушающих целостность ресивера и изменение конструкции компрессора.

5.10. При запуске компрессора необходимо убедиться в правильности вращения маховика по стрелке, указывающей направление вращения коленчатого вала.

5.11. ЗАПРЕЩАЕТСЯ:

- работа компрессора при снятом защитном ограждении;
- с неисправными реле давления и манометром;
- с неисправным предохранительным клапаном.

5.12. **ЗАПРЕЩАЕТСЯ** прикасаться к трубопроводу высокого давления и крышке головки цилиндра при работе компрессора.

5.13. ЗАПРЕЩАЕТСЯ по окончании работы оставлять давление в ресивере компрессора.

5.14. ЗАПРЕЩАЕТСЯ эксплуатация ресивера:

- при давлении и температуре выше предельных значений, указанных в паспорте и на табличке;
- при выявлении неисправности установленной арматуры, контрольно-измерительных приборов;
- при обнаружении в ресивере и эго элементах, работающих под давлением, неплотностей, выпучин, разрыва прокладок, деформации.

5.15. Размещать компрессор необходимо на горизонтальной и ровной поверхности. Под лапы необходимо подложить амортизационные прокладки с опорными шайбами для уменьшения вибрации во время работы.

5.16. Ремонтные и другие работы с компрессором должны производиться при выключенном автоматическом выключателе и при отсутствии остаточного давления в магистрали и ресивере.

5.17. Техническое обслуживание компрессора необходимо проводить в соответствии с требованиями настоящего Руководства по эксплуатации, Руководства по эксплуатации сосуда, работающего под давлением, входящего в состав конструкции компрессора в качестве ресивера (поставляется совместно с технической документацией на компрессор).

5.18. Уровень шума на рабочем месте не превышает 80 дБА в соответствии с действующими санитарными нормами.

При превышении уровня шума выше допустимого необходимо использовать индивидуальные средства защиты.

5.19. Уровень виброускорения, создаваемый установкой на рабочем месте в производственном помещении, не превышает 100 дБ в соответствии с действующими санитарными нормами.

5.20. Компрессор транспортируется любым видом транспорта с учетом требований Правил, действующих для соответствующего вида транспорта. Компрессор должен быть защищен от механических повреждений и непосредственного воздействия атмосферных осадков.

5.21. Погрузочно-разгрузочные работы следует выполнять механизированным способом при помощи средств малой механизации в соответствии с нормативными требованиями на отдельные виды производственных процессов.

5.22. Владелец компрессора ОБЯЗАН обеспечить содержание компрессора в исправном состоянии и безопасные условия её работы.

ДЛЯ ЭТОГО НЕОБХОДИМО:

назначить приказом из числа специалистов ответственного за исправное состояние и безопасное действие, а также ответственных по надзору за техническим состоянием и эксплуатацией как компрессора в целом, так и её составляющих.

5.23. Обслуживающий персонал **ОБЯЗАН** в случае полного или частичного прекращения энергоснабжения **ОТКЛЮЧИТЬ** вводной выключатель (рубильник).

5.24. В случае невыполнения уже выданной команды на останов предохранительный клапан компрессора обеспечит стравливание избытка воздуха из ресивера, а в это время обслуживающий персонал **ОБЯЗАН ОТКЛЮЧИТЬ** компрессор и принять меры к устранению неисправности.

5.25. Слив конденсата влаги и масла из ресивера и устройства для очистки сжатого воздуха (при его наличии) должен утилизироваться в строго отведенных местах.

5.26. Потребителем должны быть разработаны организационно-технические и санитарно-гигиенические мероприятия, направленные для предупреждения вреда здоровью человека и окружающей природной среде. Мероприятия должны предусматривать: контроль за содержанием вредных веществ (паров масла) в воздухе рабочей зоны; применение средств индивидуальной защиты работающих (например: наушников).

6. ПОДГОТОВКА ИЗДЕЛИЯ К РАБОТЕ

6.1. Компрессор во время эксплуатации должен находиться на горизонтальной и ровной поверхности, и защищен от прямого попадания воды.

6.2. Размещается компрессор в производственном помещении в местах, исключающих скопление людей. Помещение должно быть обязательно оборудовано приточной и вытяжной вентиляцией, и находиться вдали от источников загрязнения атмосферного воздуха механическими примесями, газами, влагой.

При размещении компрессора необходимо предусмотреть проходы для удобства обслуживания и осмотра. Ширина прохода должна быть не менее 1,5 м, а расстояние между стеной помещения и ограждением компрессора – не менее 1,0 м. Кроме того, должна быть обеспечена хорошая видимость показаний манометра.

6.3. При монтаже компрессора не требуется специального фундамента, однако он может быть и закреплен на специальном фундаменте. При этом необходимо обратить **ВНИМАНИЕ**: гайки крепления ресивера к фундаменту **НЕ ПЕРЕТЯГИВАТЬ**, чтобы исключить образование “замкнутой системы” в процессе работы компрессора и уменьшить передачу вибрации от

работающей компрессорной головки на сосуд, находящийся под давлением.
Для уменьшения вибрации компрессора во время работы под лапы ресивера необходимо подложить резиновые амортизаторы (подкладки).

6.4. Долговечность работы компрессора зависит от загрязненности взвешенными твердыми частицами всасываемого компрессорной головкой воздуха.

ЗАПРЕЩАЕТСЯ размещать компрессор во время работы в местах повышенной загрязненности воздуха.

6.5. Необходимо снять консервацию с наружных частей компрессора.

6.6. Компрессор подключить к системе заземления.

6.7. **ВНИМАНИЕ!** Перед эксплуатацией компрессора и после длительных простоев работы (свыше месяца) необходимо измерить сопротивление изоляции обмоток двигателя мегаомметром на напряжение 500В. Наименьшее допустимое сопротивление изоляции 0,5 МОм. Двигатель, у которого сопротивление изоляции менее 0,5 МОм, подвергают сушке.

Сушка может производиться включением двигателя с заторможенным ротором на пониженное напряжение (10-15% от номинального) или методом наружного обогрева (посредством электрических ламп, сушильных печей и др.). Во время сушки наибольшая температура обмотки или других частей двигателя не должна превышать +100°C.

Сушка считается законченной, если сопротивление изоляции достигает значения не менее 0,5 МОм и при дальнейшей сушке в течение 2-3 часов увеличивается незначительно.

6.8. Залить в картер компрессорной головки масло по верхнюю метку шупа (шуп должен быть вставлен до упора).

Количество масла, необходимое для заливки в картер компрессорной головки, составляет для компрессора С415М – 2,5л (2,1 кг), компрессора С416М – 3,2л (2,7 кг).

Для смазки компрессора применяется компрессорное масло ТНК VDL100.

Количество масла в картере между верхней и нижней метками шупа для:

- компрессорной головки модель С415М порядка 0,7 л (0,6 кг)

- компрессорной головки модель С416М порядка 0,9 л (0,8 кг).

6.9. Проверить натяжение ремней и при необходимости подтянуть их.

Под усилием 2 кгс ветвь ремня должна оттягиваться на 11 мм.

При этом оси валов электродвигателя и коленчатого (или оси шкива и маховика) должны быть расположены параллельно, а канавки шкива и маховика – друг против друга.

Непараллельность осей шкива и маховика не должны превышать 2 мм.

Натяжение ремней должно быть проконтролировано при подготовке к эксплуатации и контролироваться периодически во время эксплуатации компрессора.

Для натяжения приводных ремней необходимо:

- отключить компрессор;
- сравить остаточное давление из ресивера;
- снять ограждение;
- освободить 4 болта крепления электродвигателя на плите, предварительно сделав риску на плите по основанию электродвигателя, этим зафиксировали первоначальное положение последнего;
- снять ремни;
- сместить электродвигатель в сторону от компрессорной головки на 5...8мм;
- обеспечить параллельность осей шкива и маховика (по взаимному положению их торцевых поверхностей);
- закрепить электродвигатель на шкиве болтами;
- вращая маховик, установить приводные ремни, используя монтажные инструменты, например, отвертку;
- проверить натяжение ремней;
- если натяжение ремней недостаточно, повторить операции, указанные, выше.

6.10. Провернуть маховик на несколько оборотов вручную, убедиться в отсутствии заеданий.

Если маховик не проворачивается или проворачивается очень туго, необходимо установить причину и устранить ее.

6.11. Проверить затяжку креплений всех соединений, в особенности крепление маховика на коленчатом валу.

Выполнить заземление компрессора.

Включить компрессор, проверить правильность вращения маховика.

Дать возможность компрессору работать несколько минут на холостом режиме, т.е. при открытом раздаточном вентиле.

При отсутствии дефектов включить компрессор на 25...30 минут.

Диаметр труб, соединяющих компрессор с потребителем, должен быть не менее 1/2".

7. ОБКАТКА КОМПРЕССОРА

7.1. Срок службы и надежности работы компрессора зависят от правильности обкатки.

7.2. Обкатывать компрессор в течении 100 часов работы следует при давлении не выше 0,8 МПа для приработывания трущихся деталей.

7.3. Заводом-изготовителем реле давления регулируется на давление 0,7...0,8 МПа.

7.4. **ЗАПРЕЩАЕТСЯ** во время обкатки эксплуатация компрессора в непрерывном режиме во избежание выхода из строя клапанной системы, поэтому после каждых 2-х часов непрерывной работы необходимо останавливать на 10-15 минут для охлаждения.

7.5. Пред запуском компрессора проверить уровень масла в картере компрессорной головки.

Поставляется с завода-изготовителя с заправленным в картер компрессорной головки маслом ТНК VDL100.

После перевозки компрессора в зимних условиях или после хранения в холодном помещении компрессор можно подключить в работу не раньше, чем через 24 часа пребывания его при комнатной температуре в распакованном виде.

При длительной консервации масло необходимо заменить на свежее.

Через 50 часов работы компрессора следует поменять в картере масло.

Расход масла в период обкатки может быть на 50...70% выше нормы. Это относится также и к компрессорным головкам с вновь установленными поршневыми кольцами. Поэтому в обкаточный период необходимо чаще контролировать уровень масла в картере.

7.6. Проверить затяжку креплений всех соединений, включая затяжку шатунных болтов.

7.7. По окончании обкатки можно эксплуатировать компрессор при рабочем давлении, но не выше $1,0^{+0,05}$ МПа.

8. ТЕХНИЧЕСКОЕ ОБСЛУЖИВАНИЕ

8.1. Своевременное качественное обслуживание и ремонт являются залогом безотказной и безаварийной работы компрессора.

ВНИМАНИЕ: Техническое обслуживание компрессора должно проводиться квалифицированным персоналом.

Перечень возможных неисправностей и способы их устранения приведены в таблице 4.

Средняя наработка на отказ не менее 300 часов.

8.2. Техническое обслуживание компрессора заключается в постоянном наблюдении за работой всех механизмов, проверке технического состояния, очистке и т.д. и подразделяется на:

- ежесменное техническое обслуживание (ЕО), выполняемое перед началом работы и в течение рабочей смены;
- плановое техническое обслуживание в зависимости от режима работы компрессора выполняется (ориентировочно) после отработки компрессорной головки:
 - 175...200 часов – ТО-1
 - 500...750 часов – ТО-2.

ВНИМАНИЕ: В ходе эксплуатации и в зависимости от режима работы, в соответствии с утвержденным на предприятии графиком, обязательны периодические осмотры и ревизии ресивера.

8.3 При каждом последующем виде технического обслуживания выполняются операции предыдущего технического обслуживания.

ПРЕДУПРЕЖДЕНИЕ: Перед выполнением каких-либо операций на компрессоре необходимо отключить его от сети электропитания при помощи вводного выключателя и отключить от потребителей сжатого воздуха.

ПРЕДУПРЕЖДЕНИЕ: В процессе работы температура деталей компрессорной головки в зависимости от температуры окружающей среды (до +40⁰С) может достигать +170⁰С.

8.4. Ежедневное техническое обслуживание.

8.4.1. Перед запуском компрессора в эксплуатацию следует проверять **уровень масла** в картере компрессорной головки и при необходимости долить до верхней метки шупа.

Уровень масла необходимо проверять на холодной неработающей компрессорной головке.

ЗАПРЕЩАЕТСЯ работа компрессорной головки при уровне масла, не достигающего до нижней метки шупа. Однако перелив масла выше верхнего допустимого уровня приведет к увеличению расхода масла при работе компрессорной головки и к увеличению выброса масла через сапун.

8.4.2. Проверять **состояние и натяжение приводных ремней**, осуществляющих передачу вращения от электродвигателя на коленчатый вал компрессорной головки. Натяжение ремней должно соответствовать требованиям, изложенным в п. 6.9 раздела «Подготовка изделия к работе».

8.4.3. Проверять в процессе работы компрессорную головку на **наличие стуков и посторонних шумов**. В случае обнаружения выключить компрессор, определить причину и устранить.

8.4.4. Проверять **герметичность соединений**. При обнаружении утечки воздуха или масла устранить причину неисправности.

8.4.5. Проверять работу обратного клапана на плотность, производить очистку и промывку.

8.4.6. Постоянно производить **очистку**, как компрессорной головки, так и компрессора в целом от пыли и грязи.

8.4.7. Ежемесячное обслуживание ресивера заключается в следующем:

- проверять работу предохранительного клапана путем принудительного открытия под давлением, после закрытия клапан должен сохранять полную герметичность. **НЕ ДОПУСКАЕТСЯ** переналадка предохранительного клапана;
- контролировать исправность манометра путем посадки стрелки на нуль;
- контролировать правильность регулировки реле давления;
- сливать конденсат из ресивера.

ЗАПРЕЩАЕТСЯ превышать рабочее давление в ресивере более 1,0^{+0,05}МПа.

8.5 Плановое техническое обслуживание – ТО-1

8.5.1. Заменить масло в картере компрессорной головки, промыть картер и пробку.

На предварительно прогретой компрессорной головке отвернуть сливную пробку, подставив под картер емкость. В течение 5...10 минут дать маслу полностью стечь, для более полного слива рекомендуется наклонить головку в сторону сливного отверстия.

Промывка картера производится маловязким маслом (индустриальное 20 или 30), для чего залить промывочное масло до верхней метки шупа и дать поработать компрессорной головке 5...10 минут на холостом ходу, а затем полностью слить масло.

Заливать масло следует через воронку с мелкой сеткой.

ВНИМАНИЕ! При замене масла не допускается смешивание минерального и синтетического масел, что приведёт к сворачиванию смеси, потери смазывающих свойств и заклиниванию поршневой группы.

Для перехода с минерального сорта на синтетические сорта и наоборот требуется двойная промывка промывочным маслом.

8.5.2. Проверить фильтрующий элемент воздушного фильтра, изготовленный из ультратонкого стекловолокна, при необходимости фильтроэлемент - заменить.

8.5.3. Вывернуть сливную пробку из коллектора низкого давления на компрессорной головке модель С415М и слить конденсат.

8.5.4. Проверить **затяжку шатунных болтов.**

Затяжку шатунных болтов проверяют на холодной компрессорной головке не ранее чем через 5...6 часов после ее остановки.

8.5.5. Проверить затяжку соединений и при необходимости подтянуть: гайку крепления маховика, гайки крепления блока цилиндров к картеру, гайки крепления головки цилиндров, гайки крепления коллекторов и трубопроводов, гайки крепления крышек картера в соответствии с таблицами 8 и 9.

8.6. **Плановое** техническое обслуживание – **ТО-2.**

8.6.1. Снять головку блока цилиндров, блок цилиндров – очистить от масляного нагара поршни, поршневые кольца, клапаны, внутренние стенки цилиндров и крышек.

Нагар необходимо смочить керосином и очистить медной или другой мягкой пластиной.

При очистке стенок цилиндров и поршней **ЗАПРЕЩАЕТСЯ** использование твердых предметов.

Компрессорная головка укомплектована клапанным блоком (рис. 8).

При очистке **клапанного блока** необходимо разобрать его и произвести следующие работы:

- очистить от нагара каждую клапанную пластину, сепараторы, седла, места прилегания пластин к клапанной доске;
- промыть детали клапанного блока в керосине и просушить;
- смазать тонким слоем компрессорного масла и собрать.



При сборке клапанного блока клапанные пластины должны плотно прилегать к седлу. Установка клапанных пластин с отклонениями от плоскости не допускается.

8.6.2. Очистить поверхности охлаждения компрессора от пыли, грязи, масляного нагара. Для этого используют синтетические моющие средства при струйной очистке, либо очистке методом погружения с последующим удалением размягченного нагара металлическими щетками, либо 3-процентным раствором сульфанола.

8.6.3. После очистки наружных поверхностей холодильника и трубопроводов от пыли, грязи, масляного нагара необходимо промыть их водой

и продуть сжатым воздухом; ресивер продуть сжатым воздухом.

8.6.4. Заменить прокладки, обеспечивающие герметичность соединений.

8.6.5. Заменить отдельные детали из комплекта запасных частей.

9. КРАТКИЕ УКАЗАНИЯ ПО РЕМОНТУ

9.1. Кроме технического обслуживания компрессора предусмотрены следующие три категории планово-предупредительного ремонта: текущий ремонт (Т), средний ремонт (С) и капитальный ремонт (К).

9.2. Текущий ремонт производится (ориентировочно) после 2500 часов наработки компрессора.

9.2.1. При текущем ремонте кроме работ, предусмотренных при ТО-1 и ТО-2, производится частичная разборка компрессорной головки для определения:

- состояния деталей шатунно-поршневой группы с последующей заменой при необходимости поршневых колец;
- состояние клапанного блока с последующей заменой при необходимости клапанных пластин;
- состояние подшипников;
- состояние электродвигателя (надежность и исправность крепежных и контактных соединений, надежность заземления, легкость вращения ротора двигателя от руки);
- состояние приводных ремней;
- проверка герметичности соединений с заменой при необходимости прокладок;
- замена быстроизнашивающихся деталей;
- промывка и продувка ресивера;
- промывка трубопроводов.

9.3. Средний ремонт производится после 5000 часов наработки компрессорной головки.

Средний ремонт предусматривает полную разборку головки на месте и включает:

- работы, выполняемые при текущем ремонте;
- очистка от нагара и масляного шлама: блока цилиндров, днища поршней, поршневых колец, внутренних полостей крышки головки цилиндров;
- полная ревизия клапанного блока с заменой клапанных пластин;



- проверка шатунов на наличие усталостных трещин;
- замена вкладышей в шатунах;
- контрольный осмотр шатунного болта и проверка прилегания опорных плоскостей;
- замена сальниковых уплотнений;
- замена прокладок;
- ревизия состояния предохранительных клапанов;
- промывка холодильника.

9.4. Капитальный ремонт производится по результатам ревизии, выявившей невозможность дальнейшей эксплуатации компрессора, то есть наступление предельного состояния блока цилиндров. Предельным состоянием блока цилиндров являются такие размеры отверстий под поршни, при которых компрессор не обеспечивает соответствие параметров технической характеристики, при условии замены деталей поршневой группы новыми, и ремонт является нецелесообразным.

Ресурс до капитального ремонта 12500 часов.

При капитальном ремонте производится полная разборка компрессорной головки, ремонт базовых деталей, замена и восстановление изношенных деталей и узлов с целью возвращения первоначальных параметров, предусмотренных технической характеристикой компрессора.

В объём капитального ремонта входят:

- работы, выполняемые при текущем и среднем ремонтах;
- замена всех износившихся деталей и узлов или исправление их с восстановлением размеров, посадок и требуемых зазоров в сопряжениях деталей, указанных в таблице 5.

Таблица 5.

Сопряжение	Оптимальный зазор, мм	Предельный зазор, мм
Цилиндр - поршень:		
низкого давления	0,06...0,120	0,4
высокого давления	0,03...0,09	0,35
Поршневой палец - отверстие в бобышке поршня:		
низкого давления	-0,005...+0,015	0,03
высокого давления	-0,020...+0,010	0,03
Компрессионное кольцо - канавка поршня:		
низкого давления	0,045...0,082	0,2
высокого давления	0,035...0,080	0,2
Стык поршневого кольца:		
низкого давления	0,2...0,4	1,0
высокого давления	0,2...0,5	1,0
Шейка коленчатого вала - вкладыш	0,015...0,053	0,25
Втулка шатуна - поршневой палец	0,007...0,038	0,08

- замена неисправных (погнутых, с замятой резьбой и т.д.) шпилек и гаек;
- произвести полную ревизию холодильника.

Схема установки разбрызгивателей на шатуны

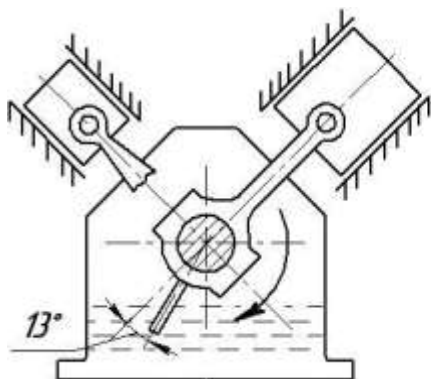
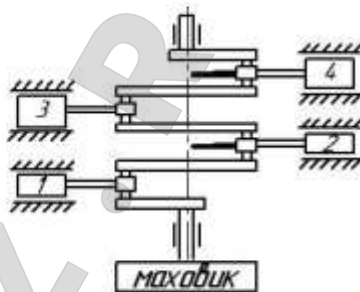


Схема расположения разбрызгивателей на шатунах компрессорной головки С416М



Разбрызгиватель при вращении коленчатого вала должен «гладить» поверхность масла

9.5. Внеплановый ремонт представляет собой ремонт, не предусмотренный графиком и вызванный возникшей неисправностью. При хорошей организации системы планово-предупредительного ремонта внеплановые ремонты не должны иметь места.

9.6. В процессе работы компрессора температура стенок компрессорной головки в зависимости от температуры окружающей среды (до +40°C) может достигать порядка +170°C.

9.6. **Ремонт ресивера** заключается в восстановлении защитного покрытия и замене арматуры, контрольно-измерительных приборов и предохранительных устройств, состояние которых не обеспечивает надежность их дальнейшей работы.

ПРЕДУПРЕЖДЕНИЕ: Ремонт ресивера и его элементов, находящихся под давлением, не допускается

Объем произведенного ремонта и его результаты должны быть занесены в паспорт на сосуд.

9.7. **Ресивер** должен подвергаться периодическому **техническому освидетельствованию** в соответствии с требованиями ФНП в области промышленной безопасности «Правила промышленной безопасности опасных производственных объектов, на которых используется оборудование, работающее под давлением» с целью установления исправности сосуда и возможности его дальнейшей эксплуатации. Это в первую очередь – наружный осмотр всех сварных швов и поверхности сосуда; внутренний осмотр коррозионного состояния стенок сосуда; гидравлическое испытание пробным давлением, контроль толщины стенки сосуда.



Результаты должны быть занесены в паспорт на сосуд с указанием разрешенных параметров эксплуатации и сроков следующих освидетельствований.

9.8. По результатам диагностики технического состояния компрессора, контроля параметров её работы, учитывая количество и сроки выполненных ранее ремонтов, наработку в часах после последнего ремонта, назначаются срок и объем проведения следующего ТО или ремонта.

9.9. Компрессор по достижению срока службы должен быть выведен из эксплуатации.

При необходимости продления срока безопасной эксплуатации компрессора должна быть проведена оценка его технического состояния и расчет остаточного ресурса компрессора, на основании которых может быть назначен новый срок службы компрессора.

Ресивер, отработавший срок службы должен пройти техническое освидетельствование и по результатам диагностирования должно быть принято решение о продлении срока службы с указанием разрешенных параметров эксплуатации или его списании.



ВОЗМОЖНЫЕ ПРИЧИНЫ ОТКАЗОВ И ПОВРЕЖДЕНИЙ

Таблица 4

Наименование неисправности, внешнее проявление и дополнительные признаки	Вероятная причина	Методы устранения
1	2	3
Уменьшилась производительность компрессора	<p>Утечка воздуха через неплотности соединений.</p> <p>Поломка и зависание клапанных пластин.</p> <p>Негерметичность клапанного блока из-за плохого прилегания клапанных пластин.</p> <p>Засорился воздушный фильтр.</p> <p>Износ, поломка или пригорание поршневых колец.</p>	<p>Определить место утечки и устранить.</p> <p>Промыть клапаны, заменить клапанные пластины.</p> <p>Клапанный блок разобрать, очистить, промыть, дефектные пластины заменить новыми, поверхности прилегания выровнять.</p> <p>Промыть фильтр от загрязнения или заменить фильтроэлемент.</p> <p>Заменить дефектные поршневые кольца (в комплекте).</p>
Повышенный нагрев компрессорной головки	<p>Недостаточное охлаждение.</p> <p>Несвоевременная замена загрязненного масла после длительной работы головки.</p> <p>Применение марки масла, не соответствующего указанному в паспорте.</p> <p>Сильная затяжка шатунных болтов, ограничивающая поступление масла к вкладышам, после подтяжки или ремонта головки.</p> <p>Ослабление затяжки шпилек крепления блока.</p>	<p>Очистить загрязненные поверхности головки.</p> <p>Заменить масло, следить за периодичностью замены.</p> <p>Заменить масло указанным в паспорте.</p> <p>Произвести требуемую затяжку в соответствии с таблицами 7 и 8.</p> <p>Произвести требуемую затяжку шпилек в соответствии с таблицами 7 и 8.</p>

Продолжение таблицы 4

1	2	3
	<p>Перекося осей подшипников и шеек вала после ремонта.</p> <p>Недостаточный тепловой зазор в стыке поршневых колец.</p>	<p>Произвести тщательную ревизию и устранить выявленные дефекты.</p> <p>Дефектные поршневые кольца следует заменить новыми.</p>
Стук в цилиндре.	<p>Заедание, износ и поломка поршневых колец вследствие применения некачественного масла и образования нагара.</p> <p>Износ поршневого пальца или втулки верхней головки шатуна.</p> <p>Износ поршня и цилиндра.</p>	<p>Изношенные, поломанные поршневые кольца заменить. Некачественное масло заменить свежим.</p> <p>Изношенные детали заменить, выдержав необходимые размеры.</p> <p>Поршень заменить.</p> <p>Цилиндр расточить под ремонтный размер.</p>
Стук в картере.	<p>Износ подшипников коленчатого вала.</p> <p>Ослабло крепление шатунных болтов.</p> <p>Износ шатунных шеек коленчатого вала или шатунных вкладышей.</p>	<p>Заменить подшипники.</p> <p>Провести ревизию с подтяжкой шатунных болтов.</p> <p>Шатунные шейки вала обработать под ремонтный размер, вкладыши заменить на ремонтный размер.</p>
Течь масла из картера по коленчатому валу.	<p>Износ сальника.</p> <p>Загрязнение отверстий сапуна.</p>	<p>Сальник заменить.</p> <p>Прочистить отверстие сапуна.</p>
Повышенное образование нагара.	<p>Применение некачественного масла или избыточное количество масла в картере.</p>	<p>Очистить детали от нагара, заменить масло, не допускать избыточного количества масла в картере.</p>
Маховик не проворачивается.	<p>Поршень упирается в клапанную доску.</p>	<p>Установить зазор 0,2...0,6 мм между днищем поршня и клапанной доской.</p>
Падение давления в ресивере при неработающем компрессоре и закрытом раздаточном вентиле.	<p>Засорился или сломался обратный клапан.</p>	<p>Притереть корпус или заменить клапан.</p>

Продолжение таблицы 4

1	2	3
Компрессор медленно развивает нормальные обороты.	Засорился или сломался обратный клапан. Ослабло натяжение приводных ремней.	Заменить клапан. Проверить натяжение ремней в соответствии с п.6.9.
Не включается магнитный пускатель.	Сбилась регулировка теплового реле. Плохой контакт. Обрыв контактов у катушки.	Произвести регулировку теплового реле. Зачистить контакты. Проверить подсоединение контактов.

10. ПЕРЕЧЕНЬ КРИТИЧЕСКИХ ОТКАЗОВ В СВЯЗИ С ОШИБОЧНЫМИ ДЕЙСТВИЯМИ ПЕРСОНАЛА

Таблица 6

Наименование критического отказа	Возможные ошибочные действия персонала	Рекомендации для персонала в случае инцидента или аварии
1	2	3
Выключение компрессора во время работы	Нарушения при подключении к цепи питания	Проверить цепь питания (сечение проводки, напряжение), привести в норму
Остановка компрессора во время работы – «подклинивание»	Нарушение условий эксплуатации компрессора: - применение некачественного масла либо его недостаток в картере, - не соблюдение температурного режима при размещении компрессора или его работе	Отключить компрессор, провести техническое обслуживание. Соблюдить нормы и требования по температурному режиму, как в помещении при монтаже компрессора, так и в процессе его работы.
Перегрев двигателя и остановка компрессора во время работы - срабатывание защиты	Не правильно выбран компрессор - продолжительная работа его при максимальном давлении и потреблении воздуха Не соблюдены условия смазки компрессорной головки	Снизить нагрузку на компрессор либо заменить на компрессор с другими характеристиками. Проверить качество и уровень масла при необходимости долить
Снижение производительности компрессора	Нарушена плотность соединений компрессора. Поврежден воздухопровод для разбора сжатого воздуха	Определить места утечки и незамедлительно устранить. Проверить состояние воздушных цепей предприятия, устранить утечки.



Продолжение таблицы 6

1	2	3
Рабочее давление в ресивере поднялось выше разрешенного	<p>Применение неисправного манометра.</p> <p>Применение неисправного реле давления либо с не правильными настройками на рабочий диапазон давлений</p>	<p>Остановить компрессор. Проверить манометр или заменить</p> <p>Заменить или произвести настройку реле давления в соответствии с техническими данными изготовителя</p>
Срабатывает предохранительный клапан	Работа компрессора при давлении выше допустимого	<p>Немедленно отключить компрессор, работа компрессора при давлении выше допустимого запрещена.</p> <p>Выяснить причину - проверить, настройки реле давления, предохранительного клапана.</p>
Появление стуков в компрессорной головке	Несвоевременное или некачественное проведение технического обслуживания, нарушены условия смазки	Провести диагностику технического состояния компрессора
Нарушение герметичности (трещины) ресивера, трубопровода и других корпусных деталей	Продолжение эксплуатации компрессор при наличии трещин ... на ресивере, трубопроводе и других корпусных деталях	Незамедлительно отключить компрессор, дальнейшая эксплуатация запрещена.
Превышение норм вибрации во время работы компрессора	<p>Отсутствие напряжения в одной из фаз цепи питания.</p> <p>Ослабление крепежных болтов, износ или отсутствие резиновых амортизаторов</p>	<p>Проверить и обеспечить питание цепей.</p> <p>Привести в соответствие с требованиями паспорта</p>





11. КРИТЕРИИ ПРЕДЕЛЬНЫХ СОСТОЯНИЙ КОМПРЕССОРА И ЕЁ СОСТАВНЫХ ЧАСТЕЙ

Таблица 7

№ пп	Наименование	Критерии предельного состояния (КПС)		Способ определения КПС
		качественный признак	количественный признак	
1	2	3	4	5
1	Общее техническое состояние	Уровень виброускорения, дБ	не более 100	Измерительный
		Общий уровень шума, дБ	не более 80	Измерительный
2	Электродвигатель	Сопrotивление изоляции, МОм	менее 0,5	Измерительный
3	Фильтроэлемент воздушного фильтра	Чрезмерная загрязненность	Не допускается	Визуальный
4	Блок цилиндров, крышки, картер и др. корпусные детали	Трещины, течь масла и воздуха	Не допускается	Визуальный
5	Блок цилиндров	Сопряжение цилиндр-поршень не обеспечивает соответствие параметров компрессора по таб. 1 при условии замены деталей ШПГ новыми	По таблице 5	Визуальный Измерительный
6	Сальники и уплотнительные соединения	Трещины, изломы, течь масла и воздуха	Не допускается	Визуальный
7	Система смазки	Расход масла	По таблице 1	Измерительный
8	Поршни с поршневыми кольцами	Компрессия	По таблице 5	Измерительный
9	Коленчатый вал	Деформация	Не допускается	Визуальный
		Риски, трещины и забоины на шейках и галтелях	Не допускается	Визуальный с помощью лупы. УЗД



Продолжение таблицы 7

10	Шатуны	Трещины, забоины и риски на поверхности шатуна, в местах перехода головки в стержень, в местах галтелей	Не допускается	Визуальный с помощью лупы. УЗД
11	Воздухопроток	Наличие деформаций	Не допускается	Визуальный
		Негерметичность соединений	Не допускается	Визуальный
12	Ресивер	Негерметичность ресивера: микротрещины, течь и потение в сварном шве и на основном металле, выпучины, язвы, надрывы, расслоения, деформация	Не допускается	Визуальный, УЗД
		Превышение рабочего давления в ресивере выше предельно допустимого	Не более $0{,}6^{+0,05}$ МПа	Визуальный по манометру
		Негерметичность предохранительного клапана, нарушение регулировки	Не допускается	Проверка на специальном стенде

12. МОМЕНТЫ ЗАТЯЖКИ КОНТРОЛИРУЕМЫХ РЕЗЬБОВЫХ СОЕДИНЕНИЙ ПРИ СБОРКЕ КОМПРЕССОРНОЙ ГОЛОВКИ МОДЕЛЬ С415М

Таблица 8

Наименование детали	Резьба	Момент затяжки, Н.м
1	2	3
Гайка болта крышки шатуна	M10×1	40...45
Гайка крепления крышки цилиндров	M12	40...50
Гайка крепления блока цилиндров к картеру	M10	40...50
Гайка крепления крышки картера (с сапуном)	M8	15...20



Продолжение таблицы 8

1	2	3
Гайка крепления крышки картера	M8	15...20
Болт крепления крышки картера (боковой)	M8×16	15...20
Болт крепления маховика	M16×35	50...60
Болт крепления фланца холодильника	M12×30	25...35

13. МОМЕНТЫ ЗАТЯЖКИ КОНТРОЛИРУЕМЫХ РЕЗЬБОВЫХ СОЕДИНЕНИЙ ПРИ СБОРКЕ КОМПРЕССОРНОЙ ГОЛОВКИ МОДЕЛЬ С416М

Таблица 9

Наименование детали	Резьба	Момент затяжки, Н.м
Гайка болта крышки шатуна	M10×1	40...45
Гайка крепления крышки цилиндров	M12	40...50
Гайка крепления блока цилиндров к картеру	M10	40...50
Гайка крепления крышки картера (с сапуном)	M8	15...20
Гайка крепления крышки картера	M8	15...20
Болт крепления крышки картера (боковой)	M8×16	15...20
Болт крепления маховика	M16×35	50...60
Болт крепления фланца холодильника	M12×30	25...35
Болт крепления фланца коллектора	M12×30	25...35





14. СВИДЕТЕЛЬСТВО О ПРИЕМКЕ

Компрессор модель _____

указать

Заводской № компрессора _____

Заводской № головки компрессорной _____

Заводской № электродвигателя _____

Компрессор соответствует требованиям технических условий
ТУ 4577-045-03082926-2014 и признана годной для эксплуатации.

Дата выпуска _____

Штамп

ОТК Контрольный мастер _____

подпись

Мастер (начальник цеха) _____

подпись

15. ГАРАНТИИ ИЗГОТОВИТЕЛЯ (ПОСТАВЩИКА)

12.1. Завод-изготовитель гарантирует соответствие компрессора требованиям технической документации при соблюдении потребителем условия транспортирования, хранения, монтажа и эксплуатации.

Гарантийный срок эксплуатации - 12 месяцев со дня получения потребителем, но не более 15 месяцев со дня отгрузки с завода-изготовителя.

12.2. Гарантия включает выполнение ремонтных работ и замену дефектных деталей и узлов.

12.3. Завод-изготовитель оставляет за собой право **отказать в гарантийном ремонте** и замене деталей или узлов в следующих случаях:

- отсутствия акта-рекламации;
- дефект является результатом естественного износа (поршневых колец, вкладышей, клапанных пластин, приводных ремней...);
- компрессор вышел из строя по вине потребителя в результате нарушения правил эксплуатации;
- компрессорная головка или компрессор после возникновения нештатной ситуации (отказа в работе) уже подвергались разборке;
- имеются следы механических повреждений, дефектов, вызванных несоблюдением правил эксплуатации, транспортирования, хранения;





- предпринималась попытка проведения самостоятельного ремонта после уже возникшей нештатной ситуации в работе компрессорной головки или компрессора;
- если серийный номер на компрессоре удален, стерт, изменен или неразборчив;
- дефектов, вызванных стихийными бедствиями, пожаром и т. д.
- если компрессорная головка или компрессор применялись не по прямому назначению.

12.4. Гарантия не распространяется на периодическое обслуживание и ремонт или замену деталей клапанных пластин и узлов в связи с их естественным износом.

16. СВЕДЕНИЯ О РЕКЛАМАЦИЯХ

13.1. Претензии принимаются только при наличии акта-рекламации с полным обоснованием причин поломки.

13.2. Акт-рекламация должен быть составлен при участии лиц, возглавляющих предприятие, на котором эксплуатируется компрессор, ответственного за эксплуатацию.

Акт должен быть направлен заводу-изготовителю не позднее 10 дней с момента его составления.

13.3. В акте должны быть указаны: номер компрессорной головки, номер компрессора, год выпуска, время и место появления дефекта, а также подробно описаны обстоятельства, при которых обнаружен дефект.

13.4. При выходе электродвигателя из строя к акту необходимо приложить паспорт на электродвигатель и паспорт на компрессор, в котором должны быть указаны модель и заводской номер компрессора, заводской номер электродвигателя, печать и подпись работника ОТК ОАО "Бежецкий завод "АСО".

13.5. При несоблюдении указанного порядка завод рекламаций не рассматривает.

13.6. Вопросы, связанные с некомплектностью изделия, полученного потребителем, решаются в установленном выше порядке в течение 5 дней со дня получения потребителем.

13.7. Рекламации следует направлять по адресу:

171981 г. Бежецк, Тверской обл., ул. Краснослободская, 1

ОАО "Бежецкий завод "АСО"

Тел. ОТК (48231) 2-05-30

Тел. отдела сбыта (48231) 5-66-85

Тел./факс отдела сбыта (48231) 2-01-41, 5-65-85



17. РЕГИСТРАЦИЯ ПРЕДЪЯВЛЕННЫХ РЕКЛАМАЦИЙ, ИХ КРАТКОЕ ОПИСАНИЕ И МЕРЫ, ПРИНЯТЫЕ ПО РЕКЛАМАЦИЯМ

ARTAZ.RU



18. СВЕДЕНИЯ О КОНСЕРВАЦИИ И УПАКОВКЕ ИЗДЕЛИЯ

18.1. Компрессор законсервирован на заводе-изготовителе согласно ГОСТ 9-014 по варианту защиты ВЗ-2, внутренняя упаковка – по варианту ВУ-1.

Срок защиты компрессора без переконсервации один год при условии хранения в закрытом неотапливаемом помещении в транспортной таре.

18.2. Для транспортировки компрессор укомплектован согласно упаковочному листу и упакован в дощатые ящики, изготовленные по чертежам завода.

По согласованию с потребителем возможна поставка компрессора без упаковки.

Документация на компрессор, запасные части и комплектующие изделия упакованы во влагозащитную пленку.

Дата консервации «_____» _____ 20_____ г.

Штамп

ОТК

Подпись _____





19. СВЕДЕНИЯ ОБ УТИЛИЗАЦИИ

19.1. При снятии компрессора с эксплуатации необходимо:

- отключить её от сети электропитания при помощи вводного выключателя и отключить от потребителей сжатого воздуха;
- стравить избыточное давление из ресивера;
- слить конденсат из ресивера;
- слить масло из картера компрессорной головки;
- произвести демонтаж компрессора.

19.2. Отработанное масло, воздушные фильтры следует сдавать в специальные местные центры по переработке отходов.

19.3. Детали и узлы из резины и пластмассы, кабели, провода и другие части электрооборудования должны быть переданы в специальные центры приема для последующей утилизации.

19.4. Металлические детали и узлы должны быть переданы в пункты приема вторчермета.

20. СВЕДЕНИЯ О ДРАГОЦЕННЫХ МАТЕРИАЛАХ И ЦВЕТНЫХ МЕТАЛЛАХ

20.1 Содержание драгоценных материалов и цветных металлов представлено в таблице 10.

Таблица 10

Наименование материала / Модель установки	Алюминий и его сплавы, кг	Медь, кг	Латунь, кг	Бронза, кг	Серебро, кг
C415M	6,82	4,12	0,037	0,033	0,009
C416M	14,66	6,19	0,037	0,033	0,009



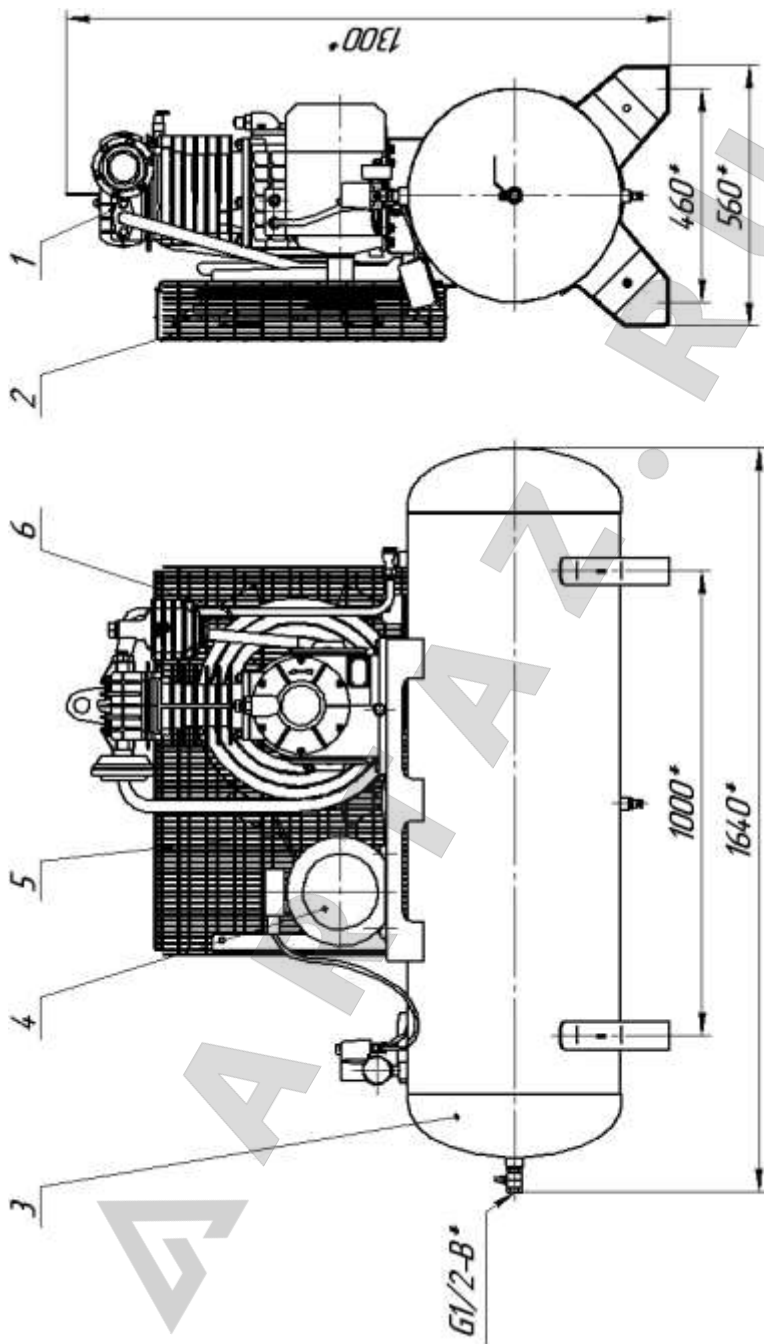


Рис. 1. Компрессор, модель S415M

1-головка компрессора; 2-ограждение; 3-ресивер; 4-электродвигатель;
5-приводные ремни; 6-воздухопровод.

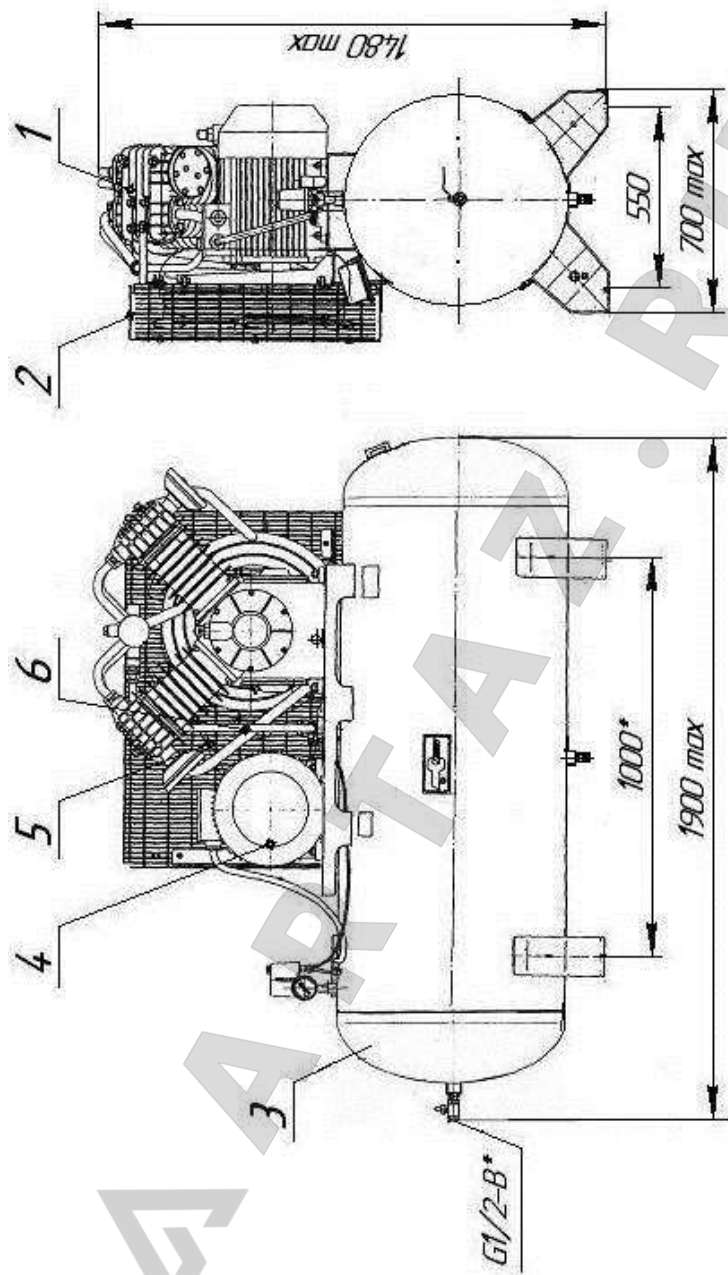


Рис. 2. Компрессор, модель С416М

1-головка компрессора; 2-ограждение; 3-ресивер; 4-электродвигатель;
 5-приводные ремни; 6-воздухопровод.

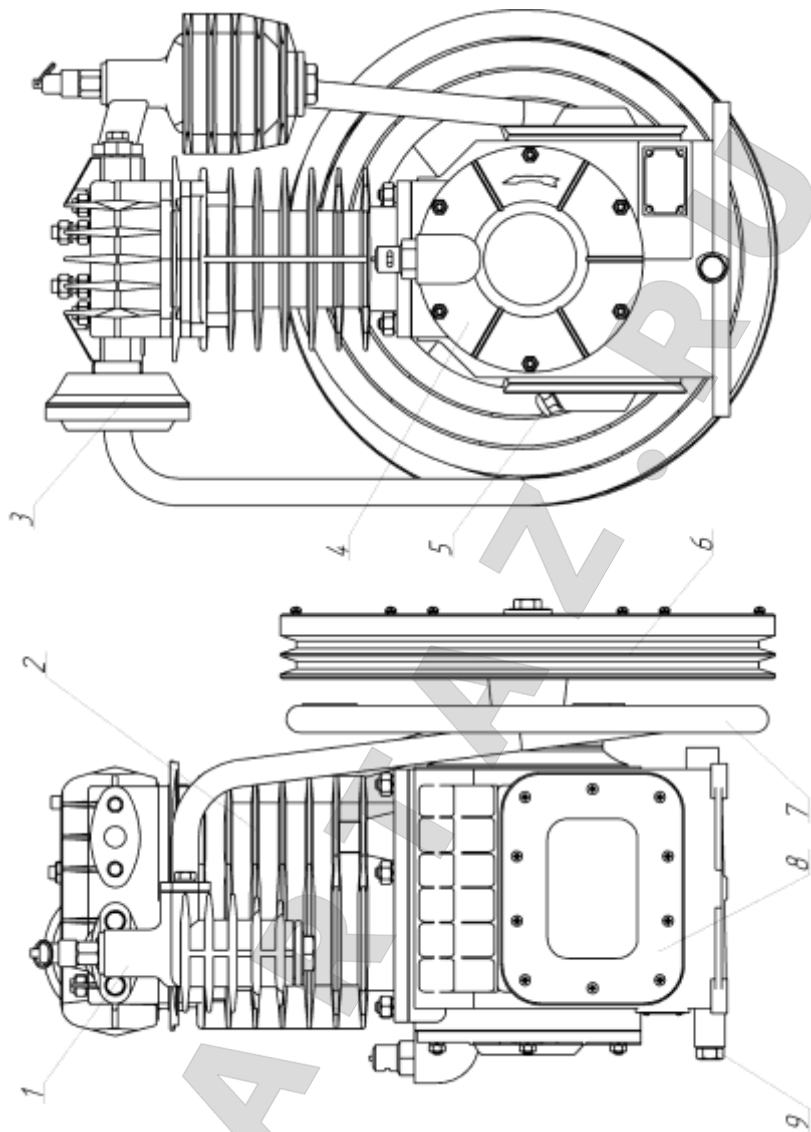


Рис. 3. Головка компрессорная, модель С415М

1-коллектор цилиндра низкого давления; 2-блок цилиндров; 3-фильтр воздушный; 4-картер; 5-шупт; 6-маховик-вентилятор; 7-холодильник; 8-крышка боковая; 9 -пробка сливная.

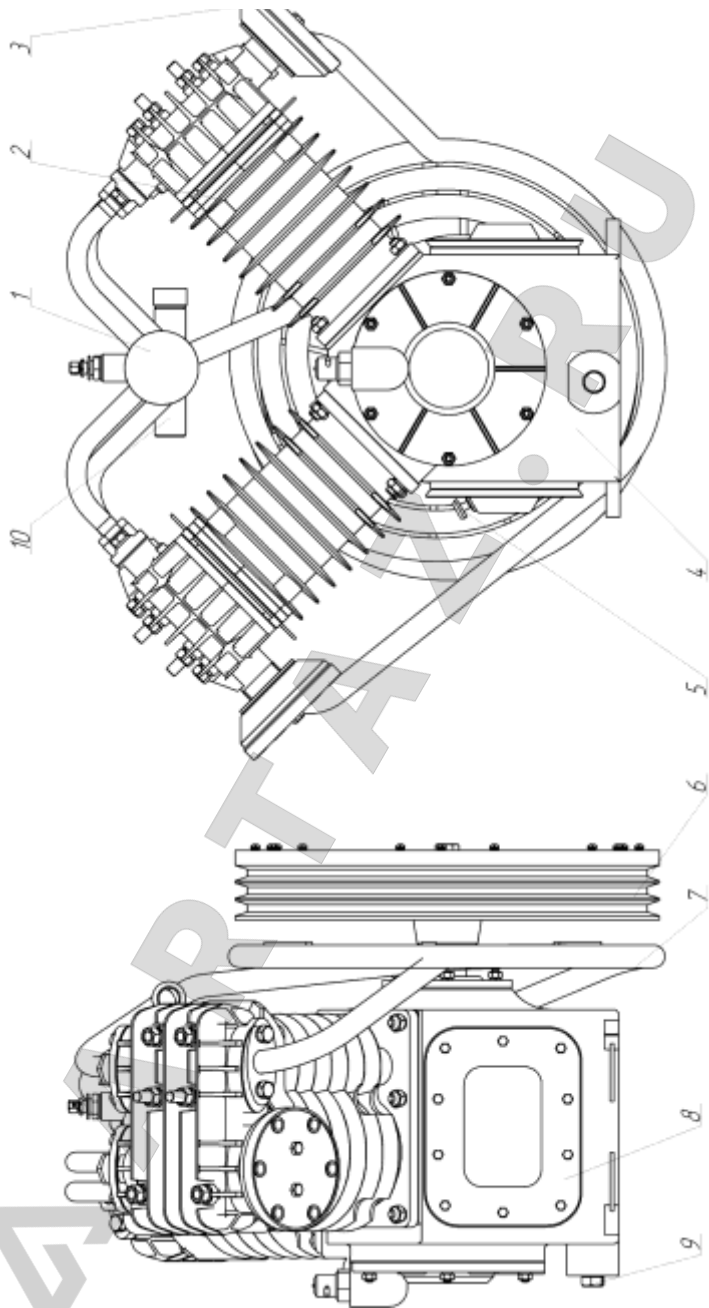


Рис. 4. Головка компрессорная, модель С416М

1-коллектор цилиндра низкого давления; 2-блок цилиндров; 3-фильтр воздушный; 4-картер; 5-шуп; 6-маховик-вентилятор; 7-холодильник; 8-крышка боковая; 9- -пробка сливная; 10-коллектор цилиндра высокого давления.

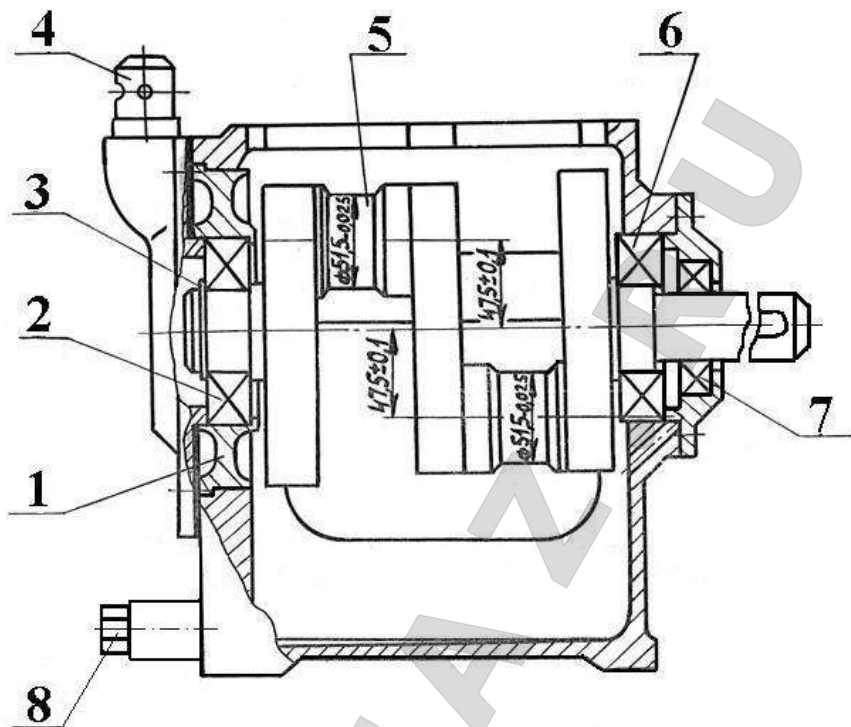


Рис.5. Картер:

1-корпус подшипника; 2,6-подшипники; 3-кольцо стопорное;
4-сапун; 5-вал коленчатый; 7-сальник; 8-пробка.

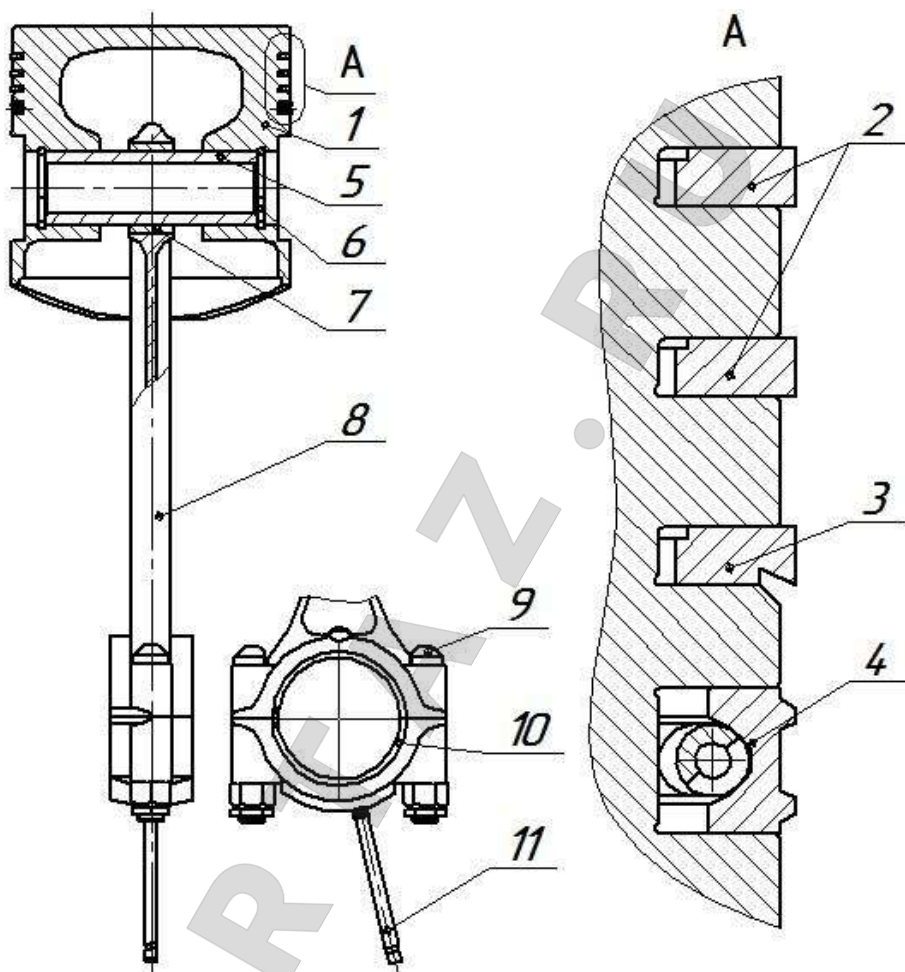


Рис.6. Поршень цилиндра низкого давления:

1-поршень; 2,3 -кольцо компрессионное; 4-кольцо маслосъемное;
 5-палец поршневой; 6-кольцо стопорное; 7-втулка шатуна; 8-шатун;
 9-болт шатунный; 10-вкладыш шатуна; 11-разбрызгиватель.

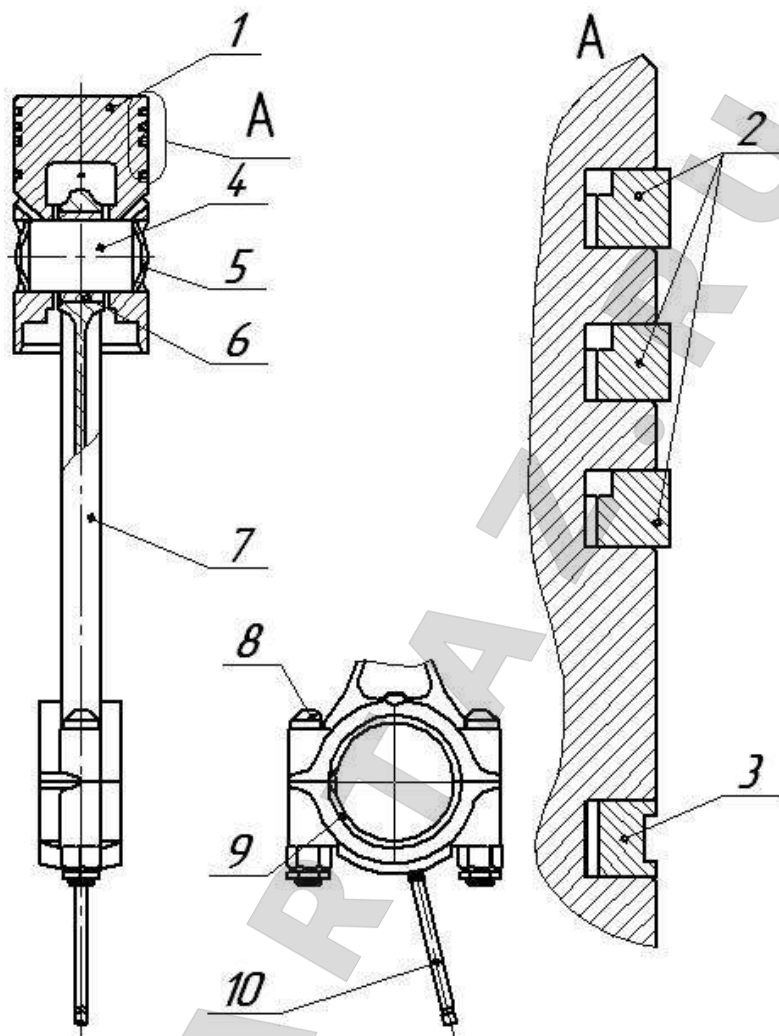


Рис.7. Поршень цилиндра высокого давления:

1-поршень; 2-кольцо компрессионное; 3-кольцо маслосъемное; 4-палец поршня;
 5-заглушка; 6-втулка шагуна; 7-шагун; 8-болт шагунный; 9-вкладыш шагуна;
 10-разбрызгиватель.

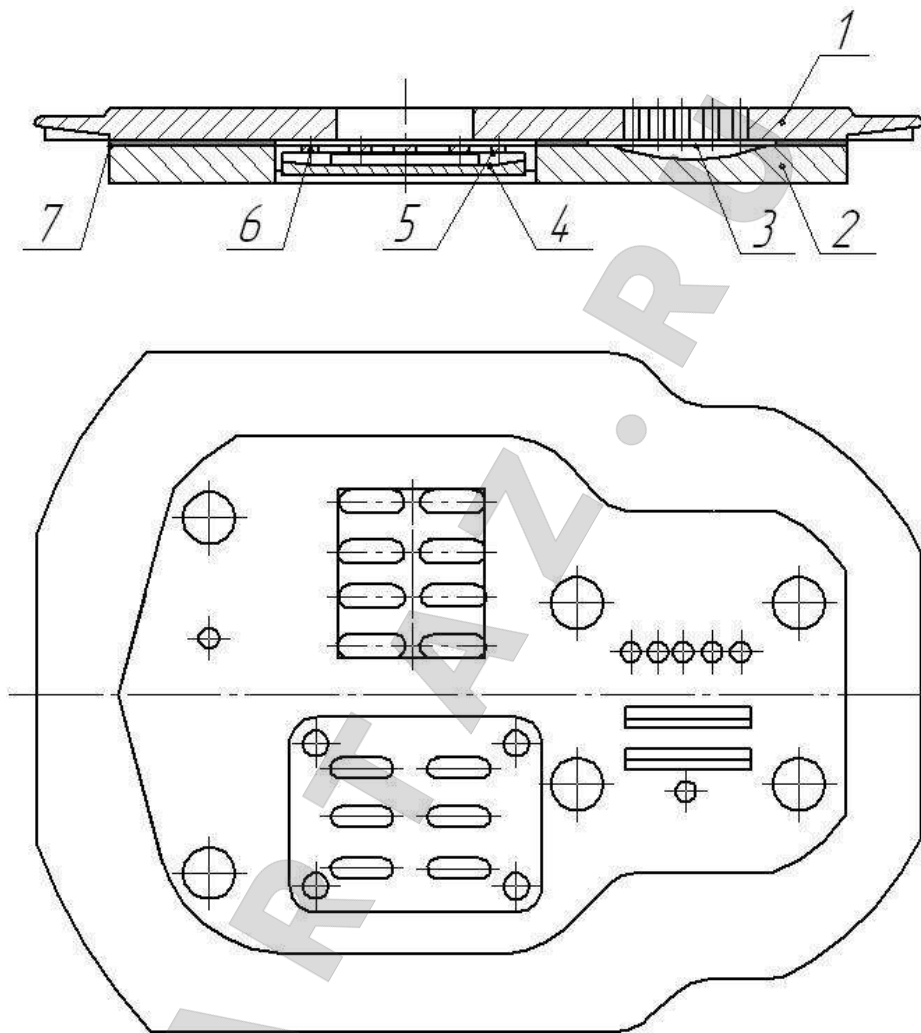


Рис.8. Блок клапанный:

1-доска клапанная верхняя; 2-доска клапанная нижняя;
3-пластина клапанная; 4-розетка; 5-сепаратор; 6-седло; 7-прокладка.

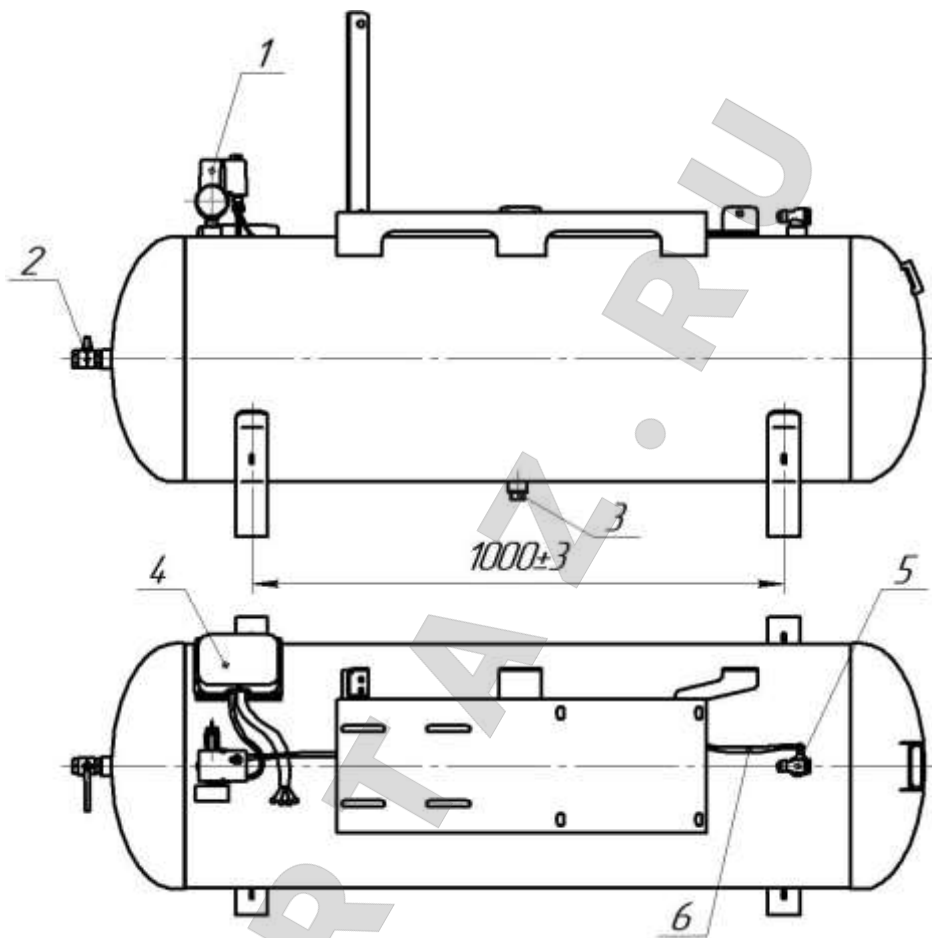


Рис.9. Ресивер, модель С415М

1- блок управления; 2- вентиль раздаточный; 3-пробка сливная;
4-коробка клеммная; 5-обратный клапан, 6-разгрузочная трубка.

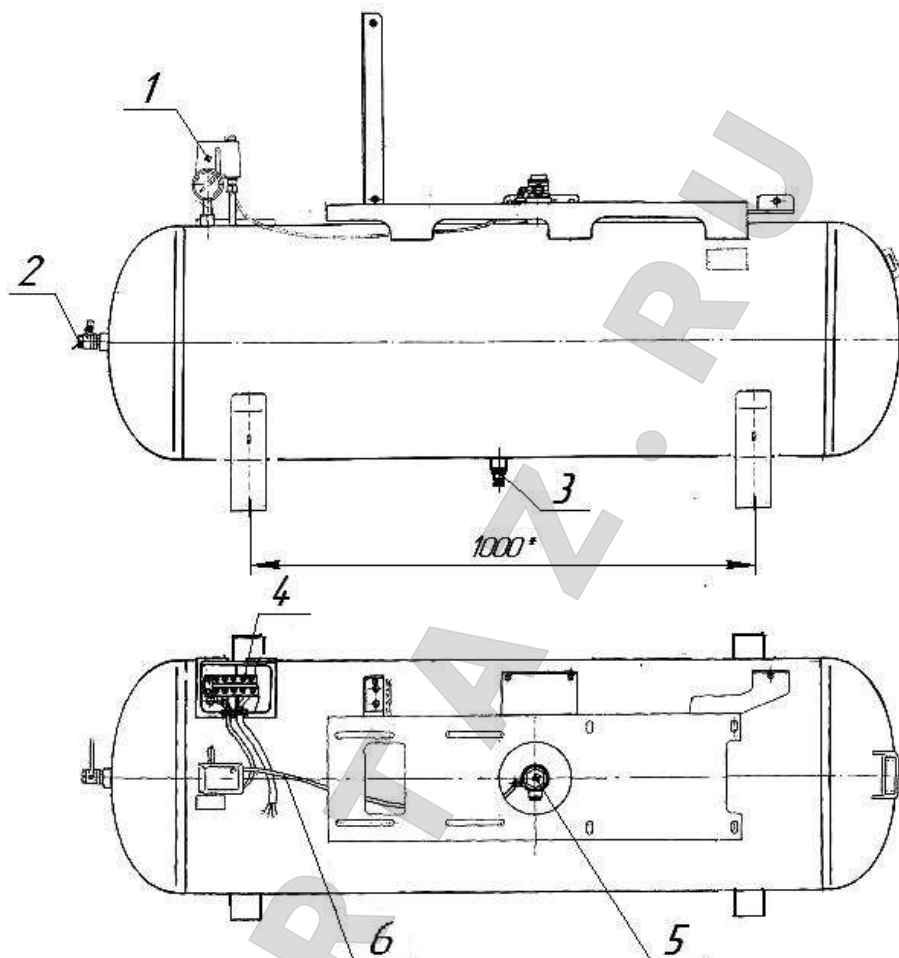


Рис.10. Ресивер, модель С416М

1- блок управления; 2- вентиль раздаточный; 3-пробка сливная;
4-коробка клеммная; 5-обратный клапан, 6- разгрузочная трубка.

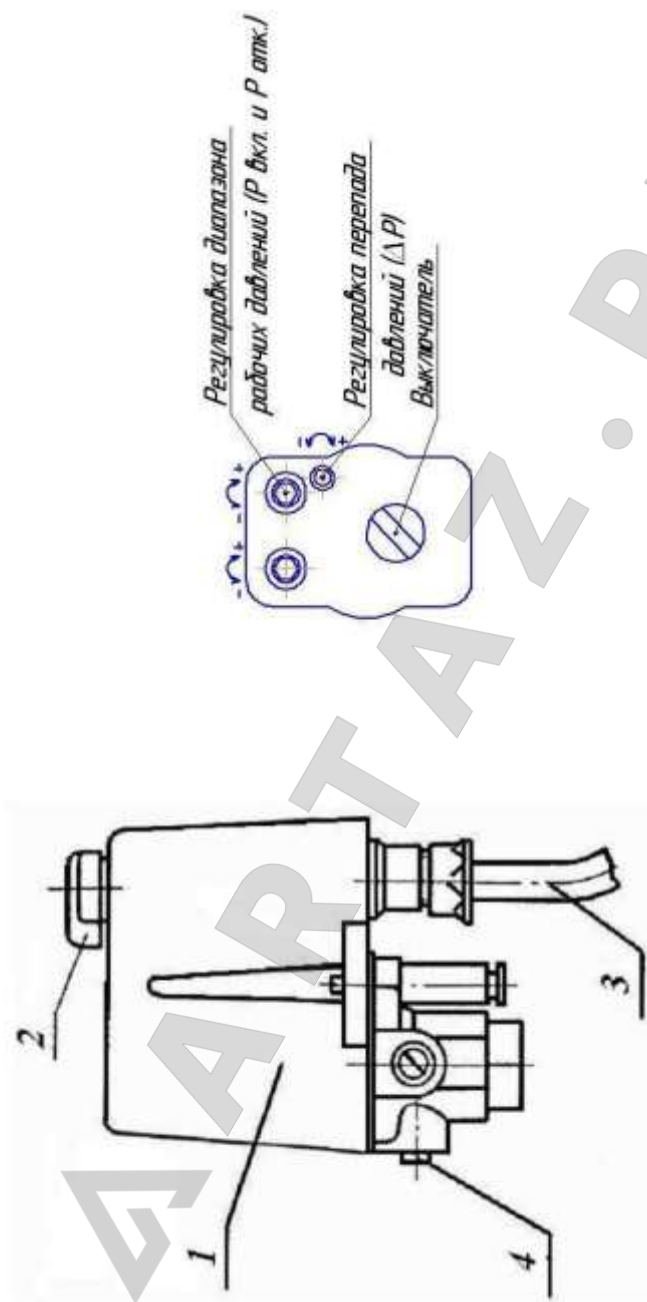


Рис.11. Реле давления MDR 2/11

1 - кожух; 2-переключателъ, 3-кабель; 4-заглушка.

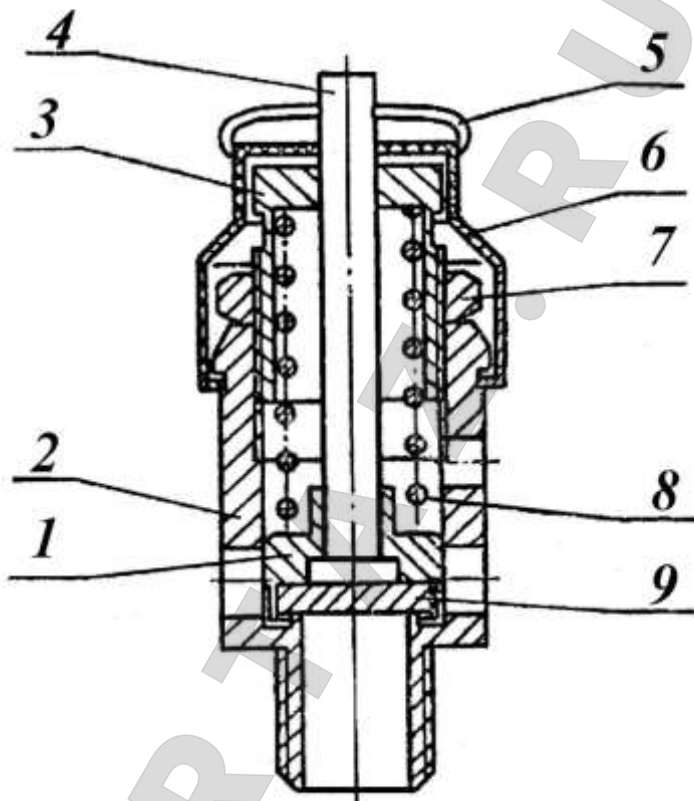


Рис.12. Клапан предохранительный

1-золотник; 2-корпус-седло; 3-гайка; 4-шток; 5-кольцо; 6-колпак;
7-контргайка; 8-пружина; 9-шайба.

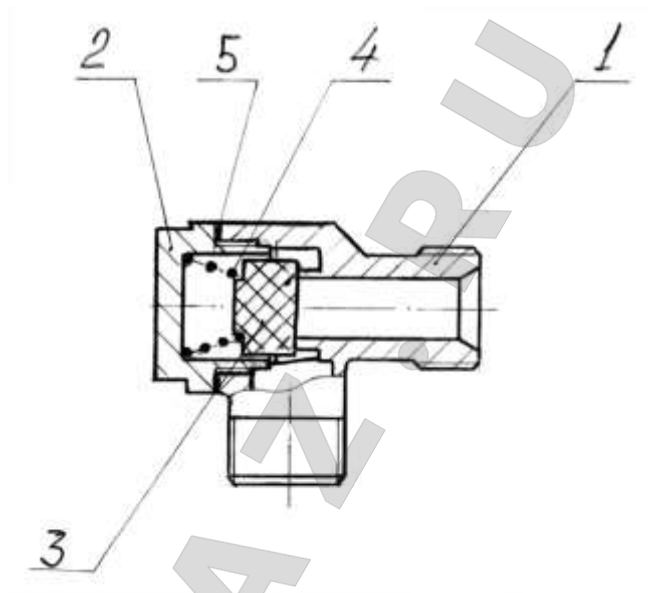


Рис.13. Клапан обратный

1-корпус; 2-пробка; 3-клапан; 4-пружина; 5-прокладка-герметик

Присоединительные размеры резьбы клапана
G3/8-B



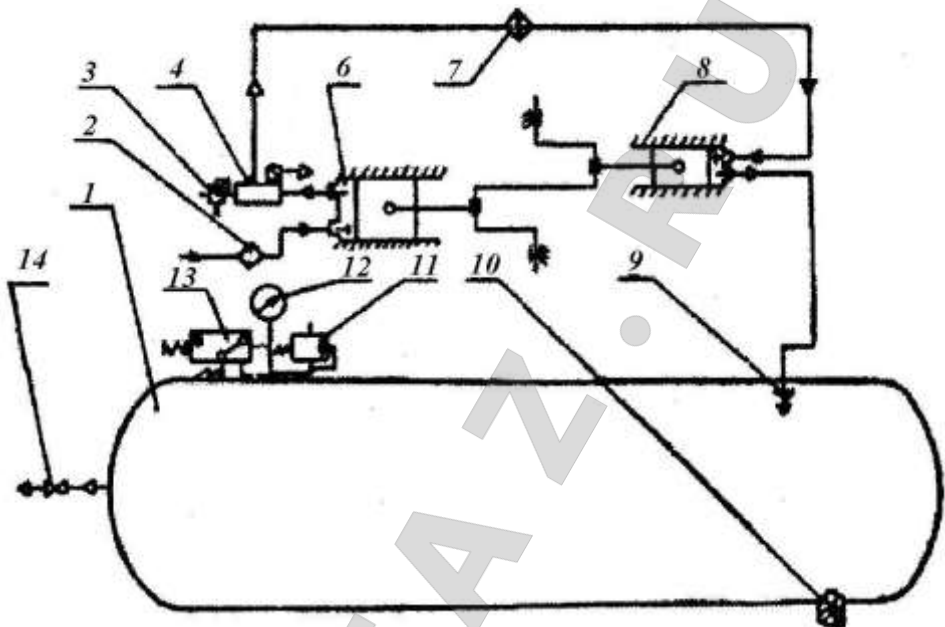


Рис.14. Схема пневматическая принципиальная компрессора, модель С415М

- 1-ресивер; 2-воздушный фильтр; 3-клапан предохранительный;
 4-коллектор цилиндра низкого давления;
 6-цилиндр низкого давления; 7-холодильник; 8-цилиндр высокого давления; 9-обратный клапан; 10-пробка сливная;
 11-предохранительный клапан; 12-манометр контроля давления воздуха; 13-реле давления; 14-вентиль раздаточный.

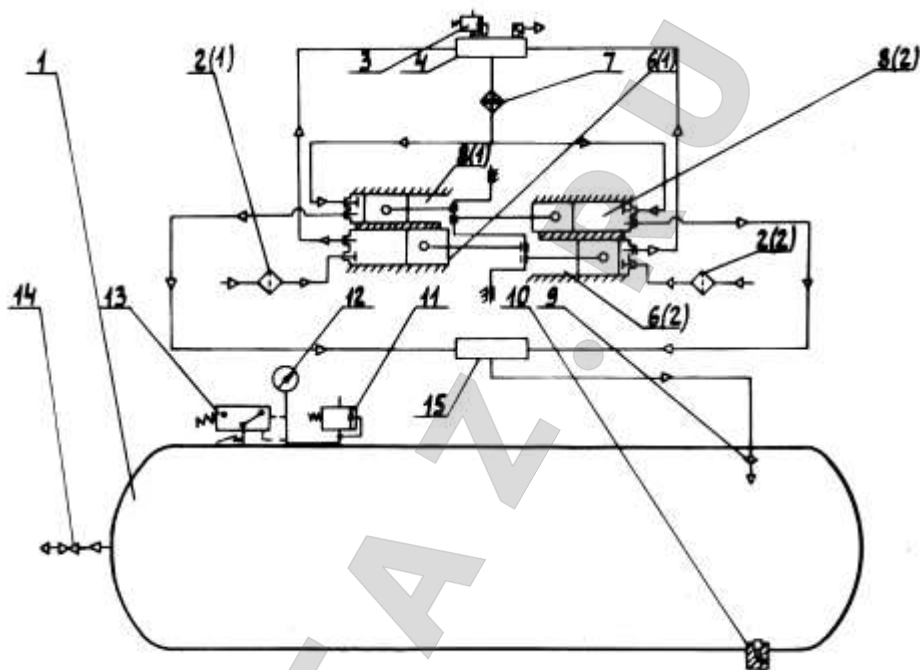


Рис.15. Схема пневматическая принципиальная компрессора, модель С416М

- 1-ресивер; 2(1)-воздушный фильтр левый; 2(2)-воздушный фильтр правый;
 3-клапан предохранительный; 4-коллектор цилиндра низкого давления;
 6(1)-цилиндр низкого давления левый;
 6(2)-цилиндр низкого давления правый; 7-холодильник; 8(1)-цилиндр высокого давления левый; 8(2)-цилиндр высокого давления правый;
 9-обратный клапан; 10-пробка сливная; 11- предохранительный клапан; 12-манометр контроля воздуха; 13-реле управления; 14-вентиль раздаточный; 15-коллектор цилиндра высокого давления.

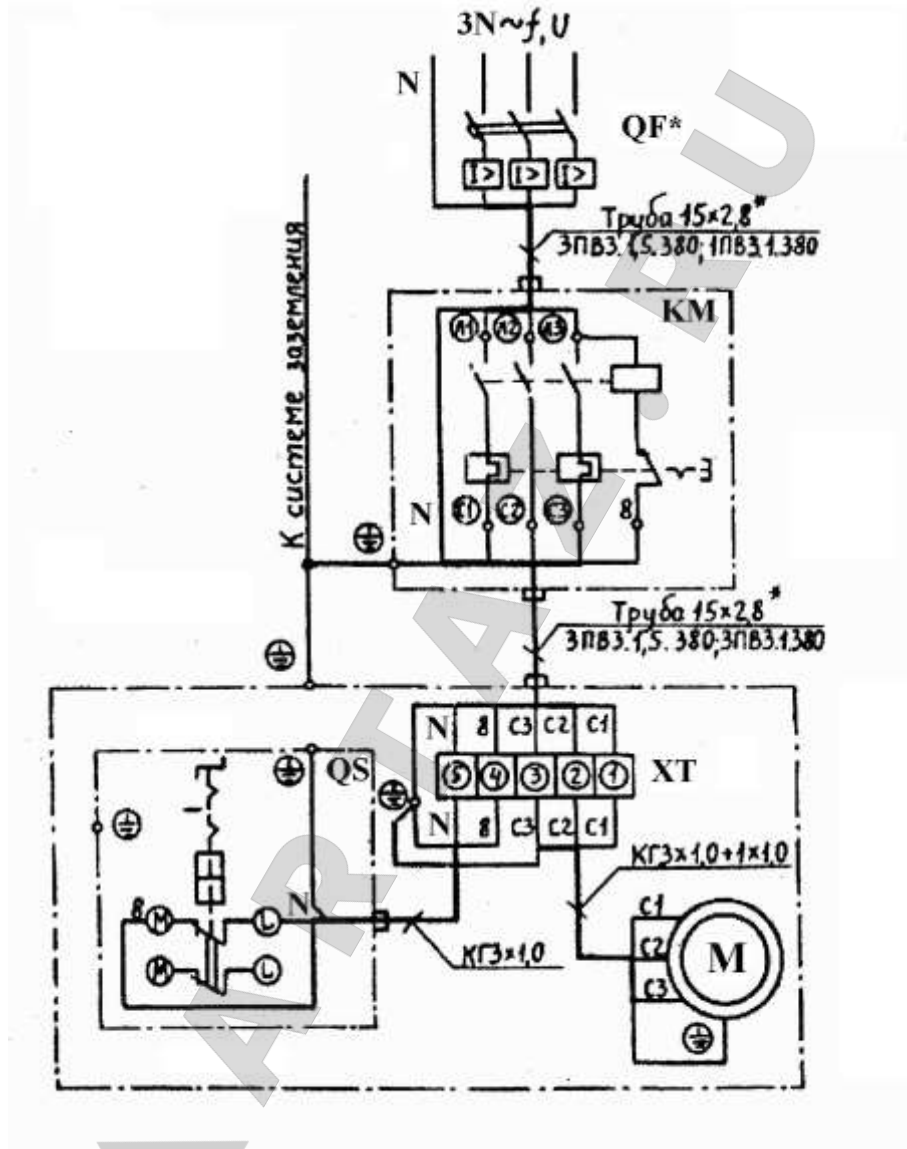


Рис.16. Схема электрическая принципиальная и соединений компрессора, модель С415М

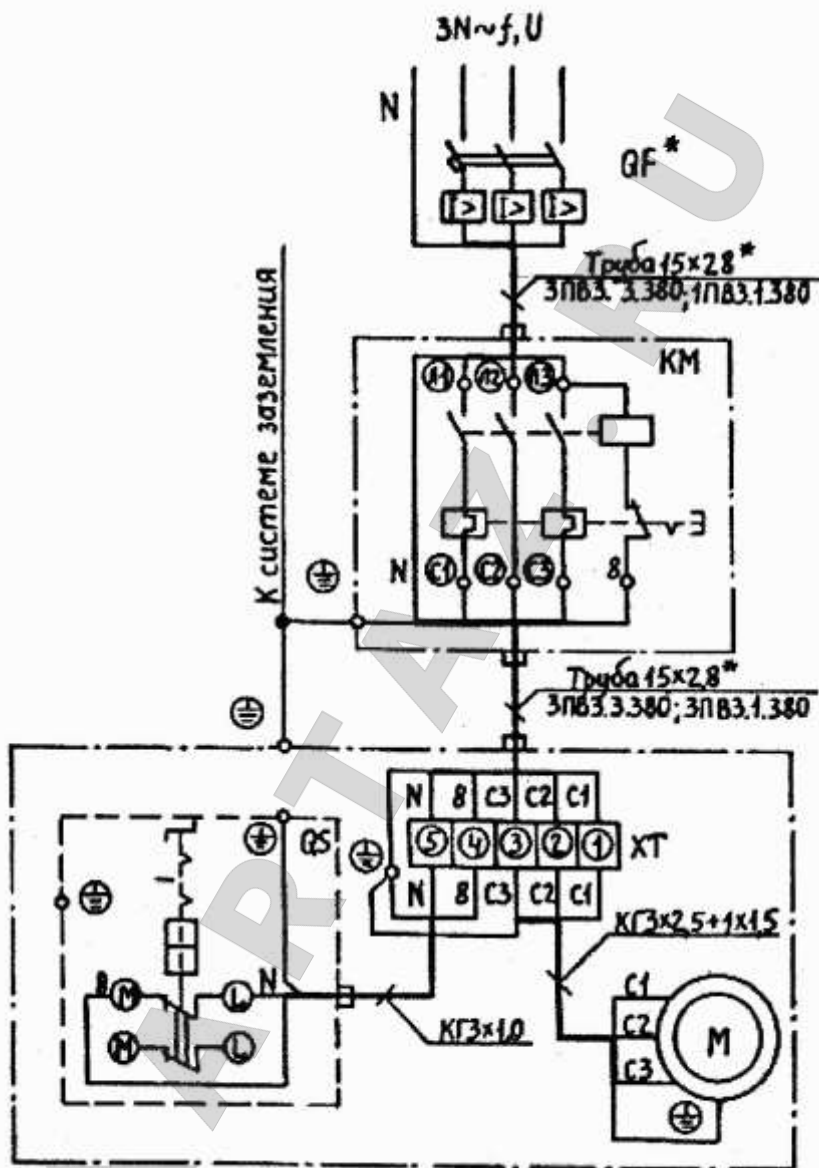


Рис.17. Схема электрическая принципиальная и соединений компрессора, модель С416М

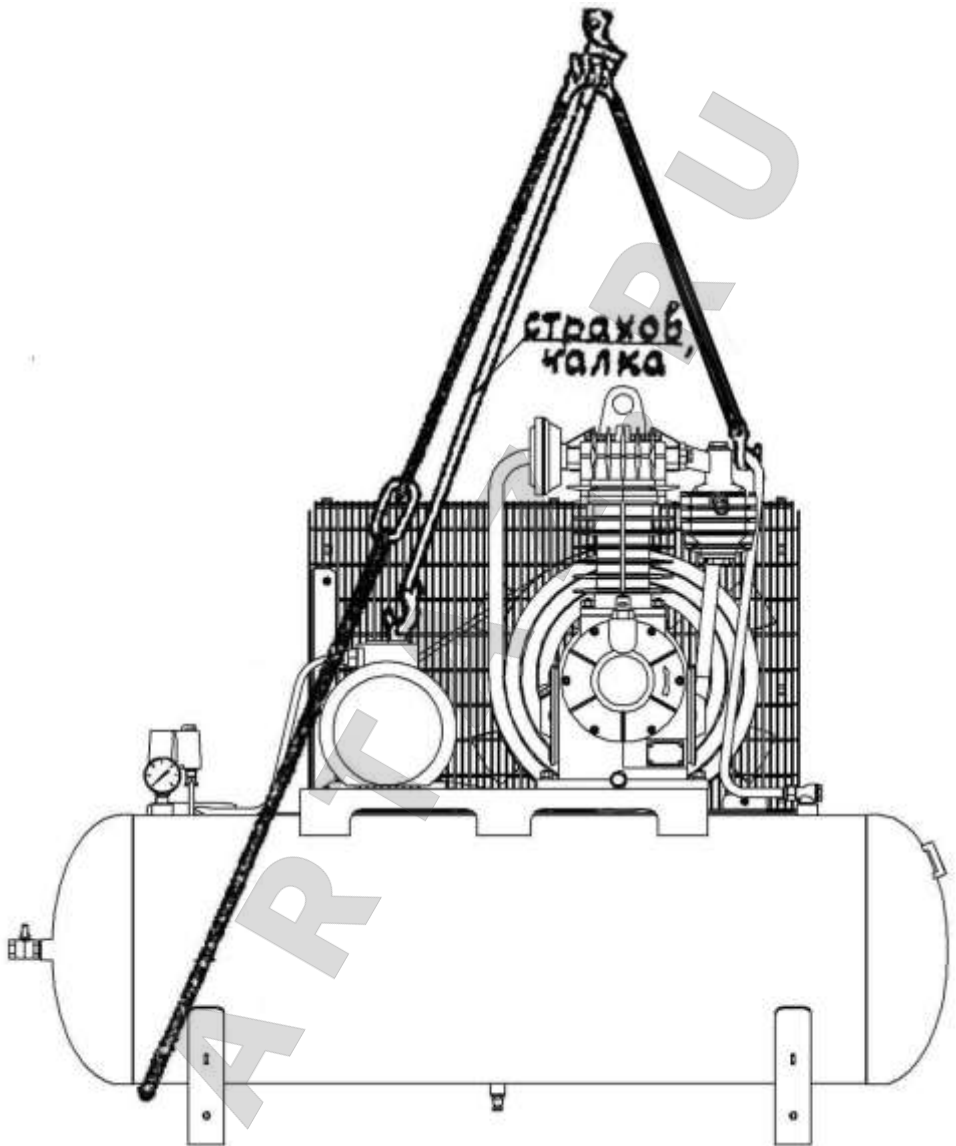


Рис.18. Схема строповки компрессора модель С415М

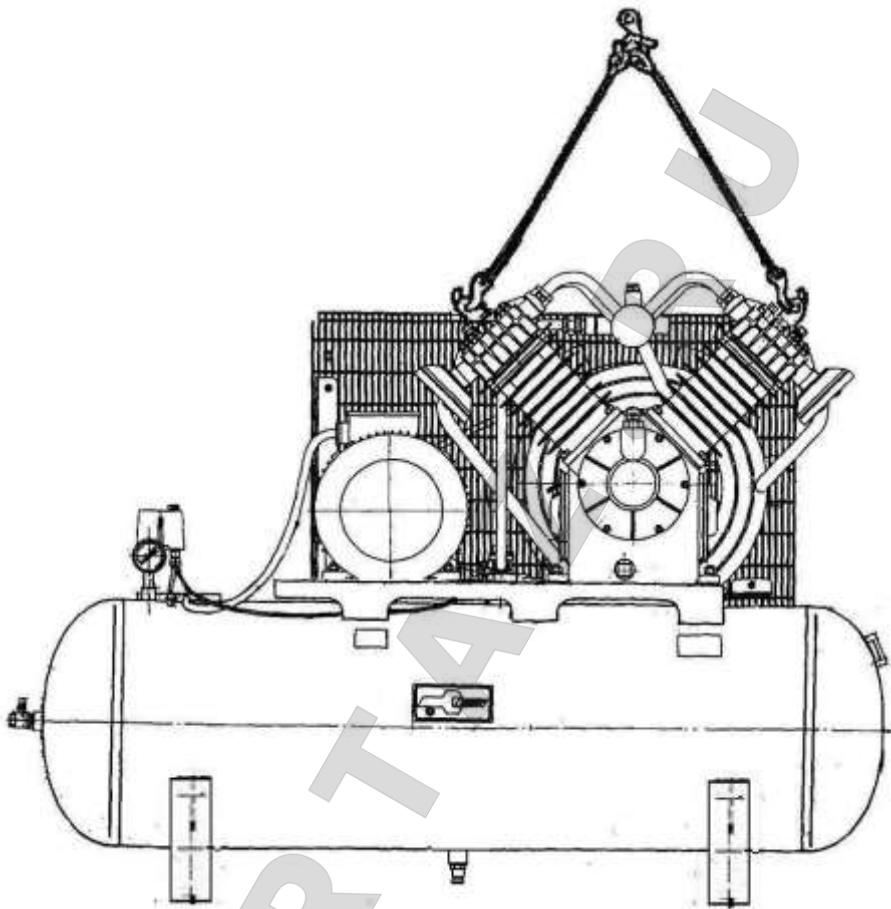


Рис.19. Схема строповки компрессора модель С416М