

**РУКОВОДСТВО
ПО УСТАНОВКЕ, ЭКСПЛУАТАЦИИ И ОБСЛУЖИВАНИЮ**

ДЛЯ ПРАВИЛЬНОЙ ЭКСПЛУАТАЦИИ
ХРАНИТЕ РУКОВОДСТВО РЯДОМ СО СТАНКОМ

Nordberg



Для правильной и долговечной работы машины тщательно
следуйте инструкциям

**Шиномонтажный
станок: 4650.4ID-
4639.5ID-46381**

*Гарантия не включает в себя расходы по транспортировке станка либо его узлов до
гарантийной мастерской*



Содержание

Введение	3
ТРАНСПОРТИРОВКА	4
Удаление упаковки	4
Установка	4
Требуемое место	4
Сборка частей	5
Силовое и воздушное соединение	5
Технические данные	6
Работа	
Пробный запуск	7
Нарушение ячеек	8
Демонтаж шины.....	9
Установка шины	9
Надув	9
Надув с аэролинейкой	9
Надув с аэроблоком	9
Обслуживание	10
Устранение неисправностей	11
Электро и пневмо-диаграммы	12



Введение

Благодарим вас за покупку этого шиномонтажного станка.

Это руководство разработано с целью, познакомить пользователей с основными возможностями станка. Перед началом работы внимательно прочитайте данную инструкцию и следуйте рекомендациям, указанным в ней для правильного и эффективного использования станка.

Назначение станка: этот шиномонтажный станок специально сконструирован для установки и демонтажа шин с/на обод



Использование станка в любых других целях будет считаться неправильным. Производитель не несет ответственности за поломки, повреждения и ущерб, вызванные использованием данного станка в иных целях, нежели определенных данным руководством.

- G) Фиксаторы
- I) Установочные головки
- L) Датчик воздухолинии
- M) Установка ограждения
- N) Горизонтальная рука
- P) Вертикальная рука
- Q) Подача воздуха
- R) Прерыватель цепи
- S) Поддержка колеса
- T) Подъемный рычаг
- U) Контрольная педаль прерывателя
- V) Педаль управления фиксатора
- Z) Педаль управления реверса
- Y) Поворотный стол
- K) Блокировка
- O) Накачка и переключающая педаль

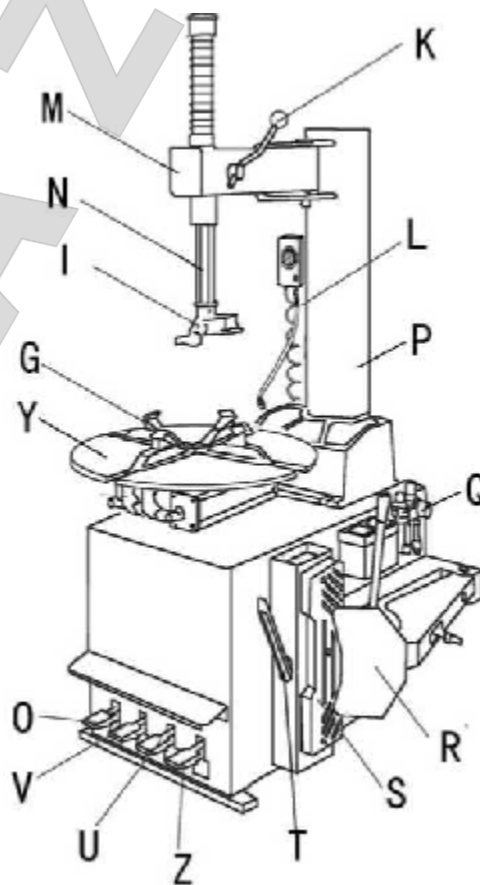
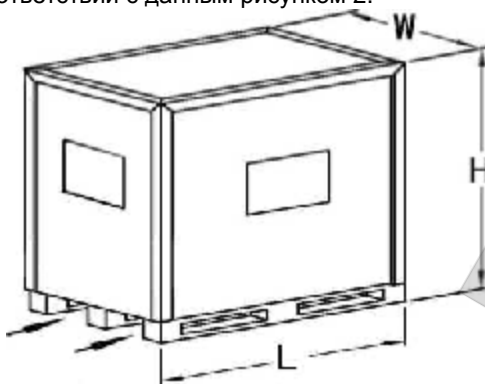


Рис 1

Отожмите педаль (O) наполовину для надува колеса и полностью для его посадки.

Транспортировка

Шиномонтажный станок должен транспортироваться в его оригинальной упаковке и находиться в положении, показанном на упаковке. Упакованный станок может транспортироваться на грузовике, автокаром, необходимой мощности. Для этого вставьте вилы подъемника в соответствии с данным рисунком 2.



4650.4 ID: -	L=1050mm	W= 900mm	H=960mm
4639.5 ID:	L=1150mm	W= 980mm	H=1020mm

Рис 2

Удаление упаковки

Снимите со станка все упаковочные материалы.

Убедитесь, что все оборудование находится в нормальном состоянии и не имеет повреждений, а также в том, что все части станка в наличии.

Используйте в качестве примера рис.1.

Если у вас есть рекламации, не пользуйтесь машиной и свяжитесь со своим диллером.

Установка

ТРЕБУЕМОЕ МЕСТО.

При выборе места установки убедитесь, что оно соответствует требованиям безопасности для нормальной работы станка.

Шиномонтажный станок должен быть подсоединен к электросети и к системе подачи сжатого воздуха.

Место установки должно быть не менее, чем показано на рисунке 4, чтобы позволить всем частям машины работать правильно и без любого ограничения.

Установка и сборка

1. Отвинтить с поддона удерживающие винты, и установить шиномонтажный станок в выбранном месте,
2. Отвинтить винты фиксации от поддержки руки,
3. Снять руку и оставить ее на блоке поддержки руки, выровнять в соответствии с отверстиями, в которые винты были вставлены,
4. Повторно закрутить винты фиксации.

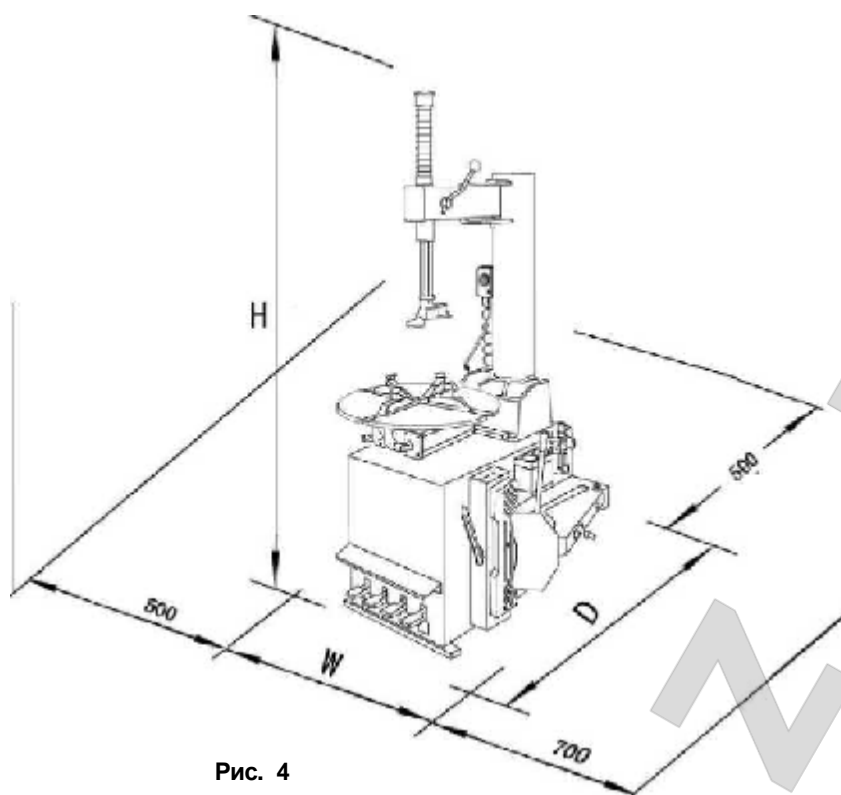


Рис. 4

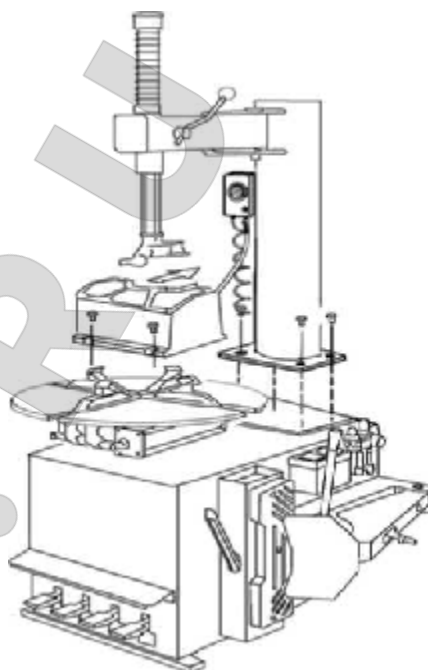


Рис.5.

Подсоединение к электро и воздухо-источникам

Перед подключением, убедитесь, что характеристики вашей энерго- системы соответствует требуемым для подключения станка. Даже небольшая по объему работа, связанная с электрикой должны быть выполнена профессиональным и квалифицированным персоналом.

Подсоедините машину к электрической сети с устройством защиты от перепадов и перенапряжения, которое должно иметь цепь плавких предохранителей, хорошее заземление, в соответствии с инструкциями безопасности, а также должно быть связано с автоматическим выключателем с RCD (устанавливайте набор в 30 mA.)

Подсоедините станок к системе сжатого воздуха посредством воздушного подключения (Q), который выходит с тыловой стороны, как показано на диаграмме 12.

Обратите внимание: для правильной работы шиномонтажного станка убедитесь, что ваш стандарт соответствует нужным стандартам электрического разъема, (пользователь должен установить один, который является не менее 16А и соответствует напряжению, используемому машиной), проводов, соединений и т.д. согласно инструкциям.



Технические данные

Размеры внешних зажимов	4650.4ID	4639.5ID
	12" - 22"	12" - 22"
Размеры внутренних зажимов	14" - 23"	14" - 23"
Максимальный диаметр колеса	1280 mm	960 mm
Максимальная ширина колеса	410 mm	310 mm
Скорость вращения стола	7/min	7/min
Сила в цепи прерывания (10bar)	2500 kg	2500 kg
Рабочее давление	0.8 MPa	0.8 MPa
Ограничение надувного давления (максимум)	0.35 MPa	0.35 MPa
Отпускной клапан при накачке	0.4 MPa	0.4 MPa
Напряжение электропитания	110 V.220V/1 ph 220 V.380 V / 3 ph	110 V. 220V/1 ph 220 V.380 V / 3 ph
Мощность мотора	0.75kW-1.1 kW	0.75 kW-1.1 kW
Максимальный вращательный момент стола	1100 N·m	1100 N·m
Измерения (размеры)	1150×980×1020	1050×900×960
Вес нетто	280 kg	240 kg
Уровень шума в рабочем состоянии	<70 dB	<70 dB



Работа

Удостоверьтесь, что Вы полностью поняли функции главных рабочих частей станка.

Не включайте машину, если Вы не прочли инструкцию и все предупреждения.

При нажатии педали Z, поворотный стол должен повернуться по часовой стрелке, в то время как при перемещении педали Z он вращается против часовой стрелки.

Внимание: Если поворотный стол вращается в обратном направлении, тогда поменяйте местами два провода в трехфазном разъеме.

Нажмите педаль U, чтобы активизировать прерыватель цепочки ячеек (R). Когда педаль отпущена, происходит возвращение прерывателя цепи к его первоначальной позиции.

Нажатие педали V открывает четыре зуба-держателя, которые закрываются, при новом нажатии педали.

Немного отожмите педаль вниз, чтобы надуть шину и полностью отожмите вниз для посадки на место.

Операция монтажа колеса разделяется на три фазы:

a) Отжим корда покрышки

b) Демонтаж колеса

c) Монтаж колеса

Перед началом любой операции спустите шину и снимите все балансировочные грузы.

Отжим корда покрышки.

Удостоверьтесь, что шина спущена. Если нет, выпустите из нее весь воздух.

Установите колесо против резиновых стопперов на правой стороне преобразователя шины

Установите клык отжима корда (R) против корда покрышки на расстоянии приблизительно 1см от обода (рис. 8)

Придавите педаль (U), чтобы активизировать отжиматель корда и отпустите его, когда клык достиг конца вращения или в случае, если корд порван.

■ Понемногу вращая шину, повторите всю операцию вокруг полной окружности обода и с обеих сторон, пока корд полностью не отделится от покрышки.

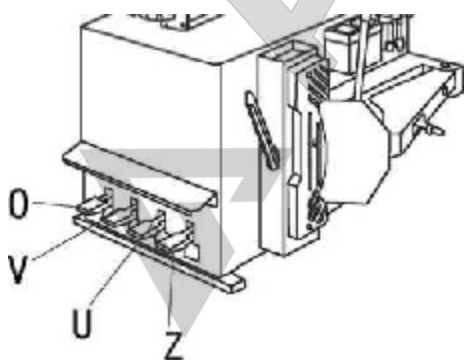


Рис.7

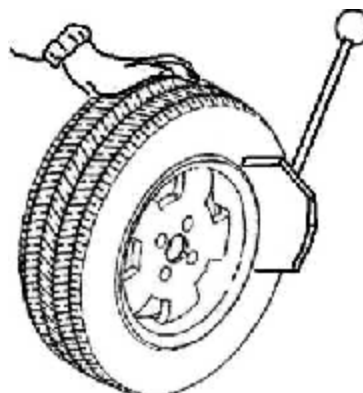


Рис.8

Демонтаж

Прежде чем начать эту операцию, удалите с колеса старые балансировочные грузики и убедитесь, что колесо сдуто.

Нанесите гель типа (А) или подобного типа (поставляются отдельно) на покрышку.

Нажимая вниз на педаль к ее промежуточной позиции, установите кlyчки согласно значкам на поворотном столе. Уложите в фиксаторы и держите обод в придавленном состоянии; при этом нажмите вниз педаль (V), насколько это будет возможно.

Опустите вниз монтировочную раму (M) до тех пор, когда монтажный инструмент не окажется против суппортов края обода и заблокируйте его, используя рычаг (K). Таким образом, рука заблокирована в вертикальном положении, и монтировочная головка перемещена на расстояние приблизительно 2 мм от обода

Рычагом (T), вставленном между кордом и передней секцией монтировочной головки (I) перемещайте корд поверх монтировочной головки. (Рис. 9).

Важно: Чтобы избежать повреждение камеры, желательнее выполнить эту операцию с клапаном в 10 см вправо от монтировочной головки.

Цепочки, браслеты, рваная, одежда с болтающимися краями и посторонние предметы, находящиеся в непосредственной близости к движущимся частям машины, могут представлять серьезную опасность для оператора станка.

Головкой рычага (из этой позиции) поверните по часовой стрелке вращающийся стол (Y), нажимая педаль (Z) до тех пор, пока шина не будет полностью отделена от обода. Удалите камеру и повторите операцию с другим колесом (если необходимо).

Монтаж колеса

Перед тем, как монтировать колесо, убедитесь, что покрышка и обод имеют одинаковый диаметр.

Смажьте корт специальным гелем, чтобы избежать его повреждений и облегчить операцию установки. Проверьте колесо, чтобы убедиться в его исправности.

При посадке корта на обод никогда не держите руки под колесом. Для правильного выполнения операции установите колесо точно в центр вращающегося стола.

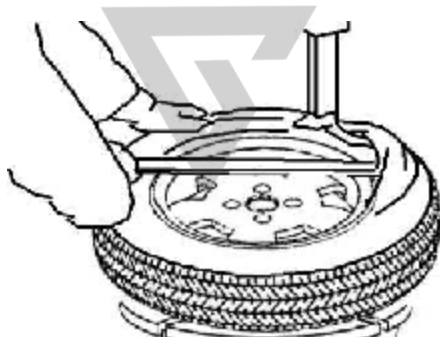
Важно: когда вы работаете с ободами того же размера, нет необходимости всегда блокировать и открывать монтировочную решетку, просто подвиньте горизонтальную руку (N) в сторону заблокированной монтировочной рукой (M).

Переместите шину так, чтобы корд проходил ниже фронтальной секции монтировочной головки и края, напротив его тыльной стороны.

Держите руками край корда, который должен быть опущен вниз в канал обода колеса. Нажмите на педаль (Z), чтобы повернуть вращающийся стол по часовой стрелке (Рис. 10). Продолжайте, пока Вы не закроете всю окружность обода колеса (Рис. 11).

Вставьте камеру.

Повторите те же операции, чтобы смонтировать другую сторону шины.



Накачивание

При накачивании колеса необходимо особое внимание.
Строго следуйте следующим инструкциям.

▲ DANGER



Взрыв шины может вызвать серьезную травму или даже смерть оператора.

- Убедитесь, что обод колеса и шина имеют тот же самый размер.
- Перед началом работы проверьте состояние шины, и убедитесь, что она не имеет никаких серьезных дефектов.
- Небольшими впрысками воздуха накачайте шину, проверяя постоянно давление.
Все наши шиномонтажные станки автоматически ограничивают максимум, на подачу давления в 3.5 бар (51 psi) и никогда не превышают рекомендованный производителем уровень давления
- Держите руки и тело подальше от колеса.

Накачивание колеса

В стандартной версии наши шиномонтажные станки снабжены датчиком воздухоподачи. Чтобы накачать шину, действуйте следующим образом:

- А) подключите датчик воздухоподачи, соответствующий клапану шины;
- Б) нажмите пусковой механизм датчика воздухоподачи, чтобы надуть шину небольшими впрыскиваниями воздуха.

Следите, чтобы давление НИКОГДА НЕ превышало уровень, обозначенный изготовителем.

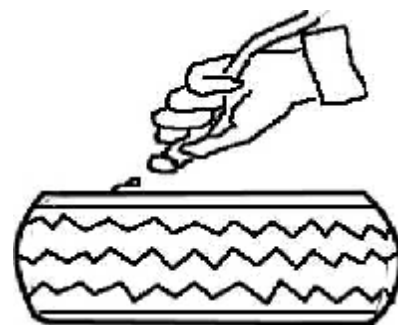


Рис.11

Накачивание воздушным блоком.

Снимите воздушный инфлятор с накачивающего блока.

Наполовину придавите ножную педаль « G », чтобы накачать шину, и постоянно проверяйте давление до тех пор, пока требуемый уровень давления не будет достигнут.



Рис. 12

Важно: ножная педаль G имеет 2 функции: полунажатие ее необходимо для накачивания колеса и полное нажатие вниз дает возможность отделения корта от обода колеса.

Обслуживание.

Общие предупреждения.

Неквалифицированному персоналу запрещено работать на данном станке.

Регулярно обслуживайте станок, как описано в инструкции, чтобы гарантировать его правильную работу и долговечность.

Если обслуживание выполняется не регулярно, точность операций и надежность машины могут быть нарушены. Таким образом это подвергает опасности оператора и любого, находящегося вблизи станка.

Перед любым обслуживанием станка, отсоедините электрические и пневматические контакты.

Кроме того, необходимо несколько раз нажать на бортовочную педаль для прокачки, чтобы позволить выйти всему воздуху из пневмоконтура станка.

Дефектные части должны быть заменяться только опытным персоналом, использующим оригинальные запасные части изготовителя.

После каждого колеса чистите поворотный стол дизельным топливом, чтобы предотвратить накопление грязи, и смазать направляющие и зажимные механизмы.

Выполните следующие операции не менее одного раза за 30 рабочих дней:

1. Проверьте уровень масла в резервуаре лубрикатора. В случае необходимости, долейте, отвинтив винт E.

Используйте только масло типа SAE 30 oil

Обратите внимание: **после первых 20 дней работы, повторно протяните фиксатор, сжимающий винты и винты на направляющих поворотного стола (рис. 16).**

2. Убедитесь, что ремень натянут следующим образом:

А) Удалите левую боковую панель корпуса станка, отвинтив четыре винта.

Б) Натяните ремень посредством специального регулировочного винта X на моторной поддержке (рис. 16).

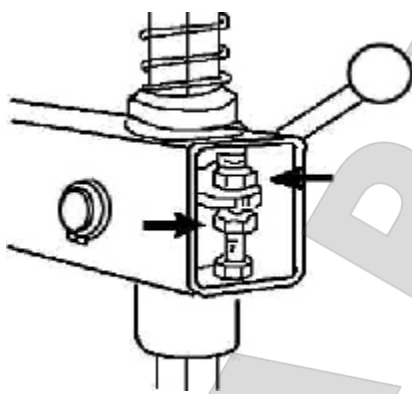


Fig.15

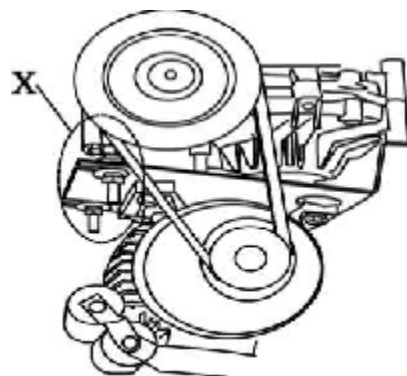


Fig.16

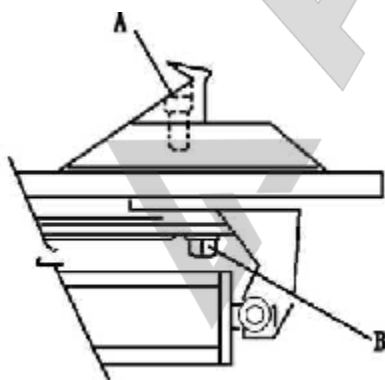


Fig.17

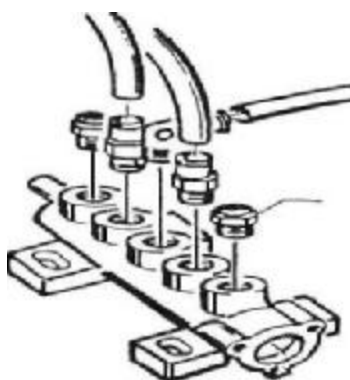


Fig.18
10

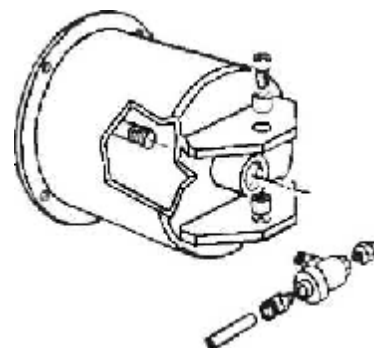


Fig.19



Обратите внимание: если необходимо корректировать вертикальную стойку, блокирующую рабочий стол, корректируйте регулировочные гайки, как показано в рисунке 17.

Обратите внимание: для того, чтобы очистить или заменить глушитель сделайте следующие операции.

Для открытия/закрытия фиксаторов (см. рис. 18), действуйте следующим образом:

1. Удалите левую боковую панель станка, открутив четыре винта.
2. Отвинтите глушитель, нажмите педаль (на рис.18 -открывающая фиксатор педаль)

Для открытия/закрытия клапанов (смотрите рис.18) сделайте следующее:

- 1) Снимите левую панель машины, открутив 4 винта.
- 2) Открутите глушитель, нажав на педальную систему (на педаль открытия/закрытия клапанов).
- 3) Прочистите потом сжатого воздуха или замените при серьезном повреждении (смотрите каталог запасных частей – поставляется отдельно).

Для прочистки или замены глушителя (В) смотрите рис.19 и действуйте, как описано в предыдущих пунктах 1 и 3.

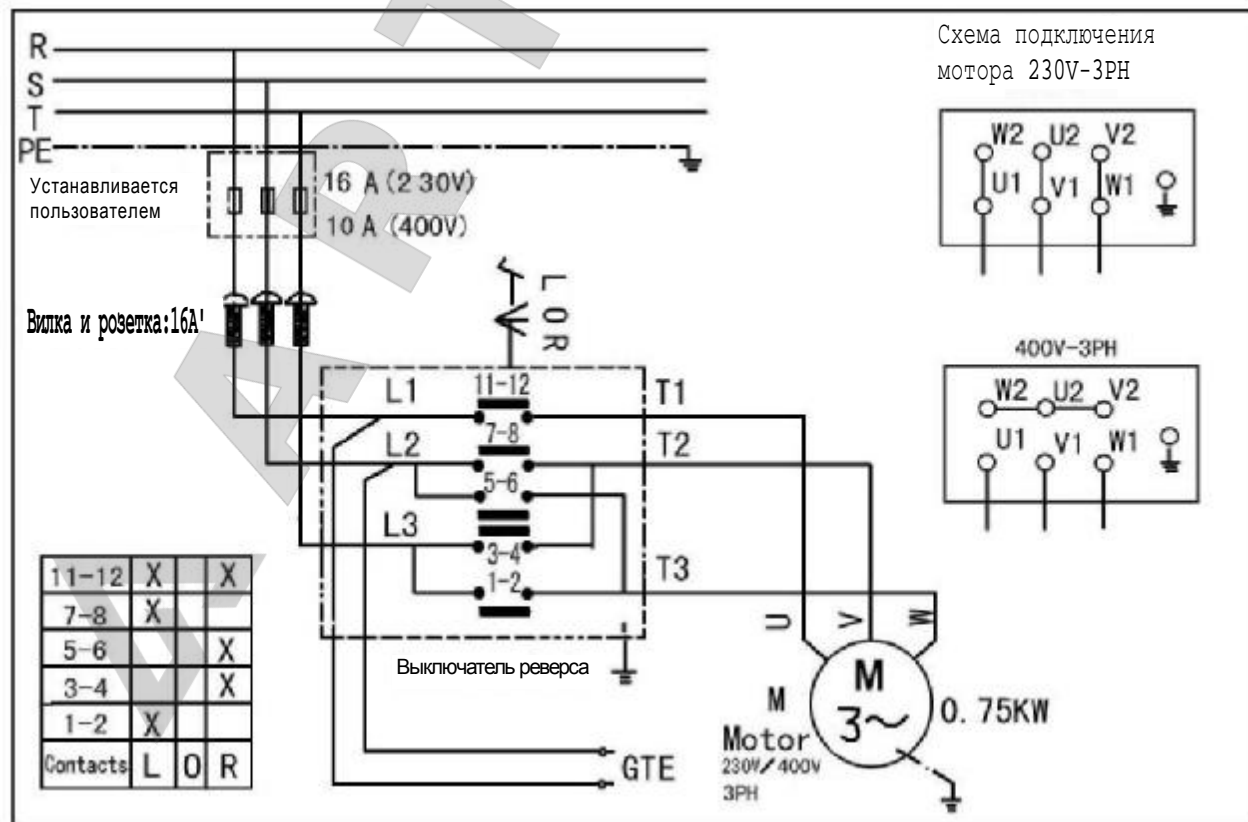
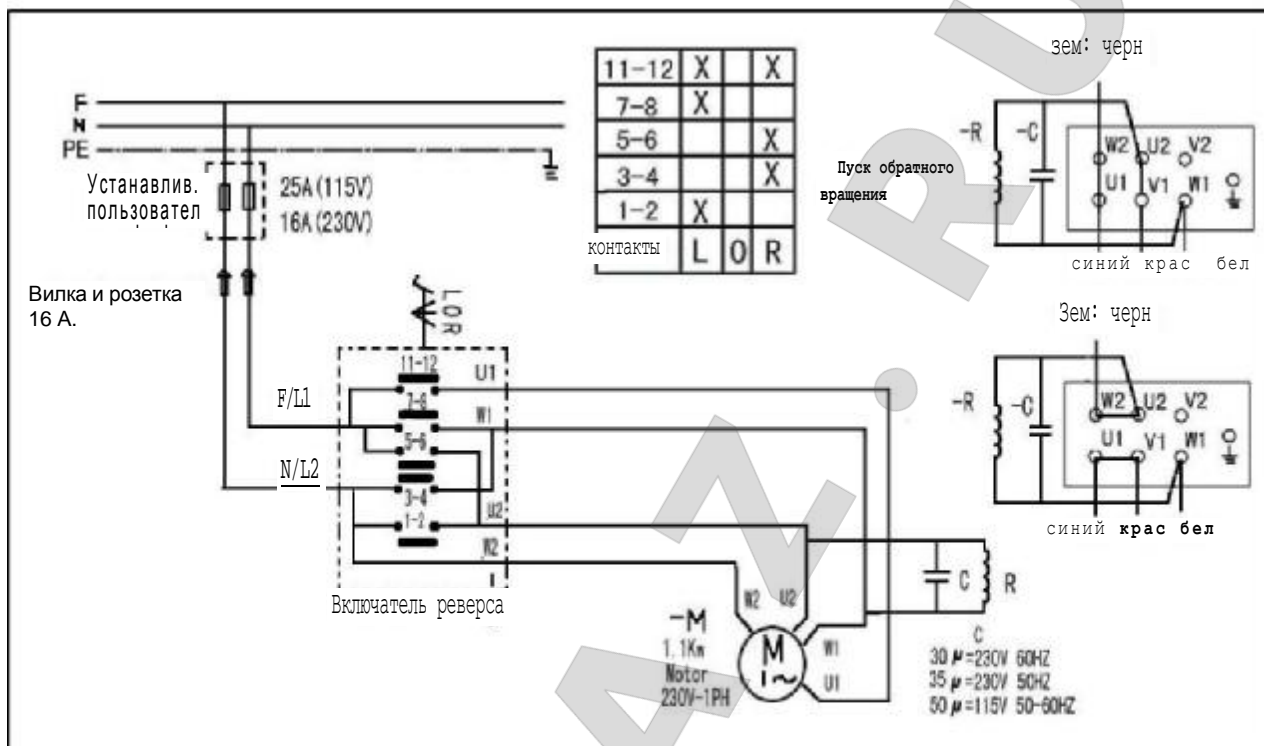
Устранение неполадок

Вращательный стол поворачивается только в одном направлении		
Сломан реверс		Замените реверс
Вращательный стол не поворачивается		
Поврежден ремень		Замените ремень
Сломан реверс		Замените реверс
		Проверьте провода в моторной вилке или замените
Вращательный стол блокируется при снятии/монтаже колеса		
Ослаб ремень		Натяните ремень
Зажимы медленно открываются/закрываются		
Глушитель забит		Прочистите или замените глушитель
Вращающий стол некорректно зажимает диск колеса		
Зажимы сработаны		Замените зажимы
Сломан цилиндр стола		Замените прокладки цилиндра
Инструмент касатся обода во время снятия/монтажа		
Неправильно откорректирована или сломана блокировка пластины		Откорректируйте или замените блокирующую пластину
Раскрутились фиксирующие стол винты		Закрутите винты
Педаль открытия/закрытия зажимов и педаль монтажа закрывают в неверном положении		
Сломана возвратная пружина		Замените пружину
Затруднена операция монтажа		
Забит глушитель		Прочистите или замените глушитель
Сносились прокладки цилиндра монтажа		Замените прокладки



Электро и пневмо-диаграммы

115/230 –1PH



ARTAZ.RU