

ИНСТРУКЦИЯ ПО ЭКСПЛУАТАЦИИ

Ножничный электрогидравлический
Подъемник для слесарных работ
Заглубляемая версия
Напольная версия (ОПЦИЯ)
Модели X400/X400A





Содержание

Особенности подъемника и спецификация	3
Требования к установке.....	6
Шаги установки	7
Чертеж	25
Тестовый запуск	31
Управление	32
Обслуживание.....	33
Возможные проблемы.....	34
Список запчастей.....	36



I. Особенности подъемника и спецификация

Профессиональный ножничный подъемник для сход-развала Модель X400A (PX09A)

- Пневматическое управление стопорным механизмом
- Двойные синхронизированные цилиндры для плавного и равномерного подъема платформ
- Платформы с нескользящим покрытием.
- Встроенные задние пластины увода
- Высокопрочная конструкция для работы с микроавтобусами и малыми грузовиками.
- Траверса доступна как опция
- Поворотные круги доступны как опция

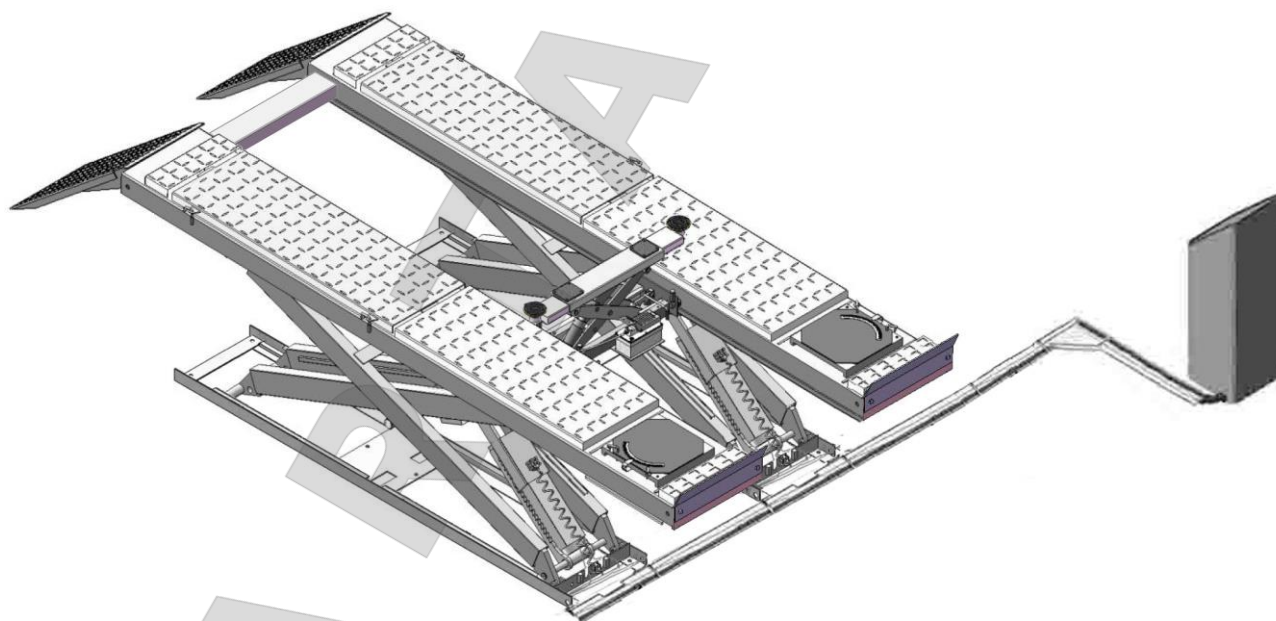


Рис. 1

Спецификация модели X400A (PX09A)

Модель	Грузоподъемность	Высота подъема	Мин. Высота	Время подъема	Общая длина (с трапами)	Длина платформ	Общая ширина	Ширина платформ	Расстояние между платформами
X400A (PX09A)	4.0Т	1870mm	300mm	55С	6364mm	4828mm	2190mm	625mm	855mm

Профессиональный ножничный подъемник

Модель X400 (PX09)

- Пневматическое управление стопорным механизмом
- Двойные синхронизированные цилиндры для плавного и равномерного подъема платформ
- Платформы с нескользящим покрытием.
- Высокопрочная конструкция для работы с микроавтобусами и малыми грузовиками.
- Траверса доступна как опция

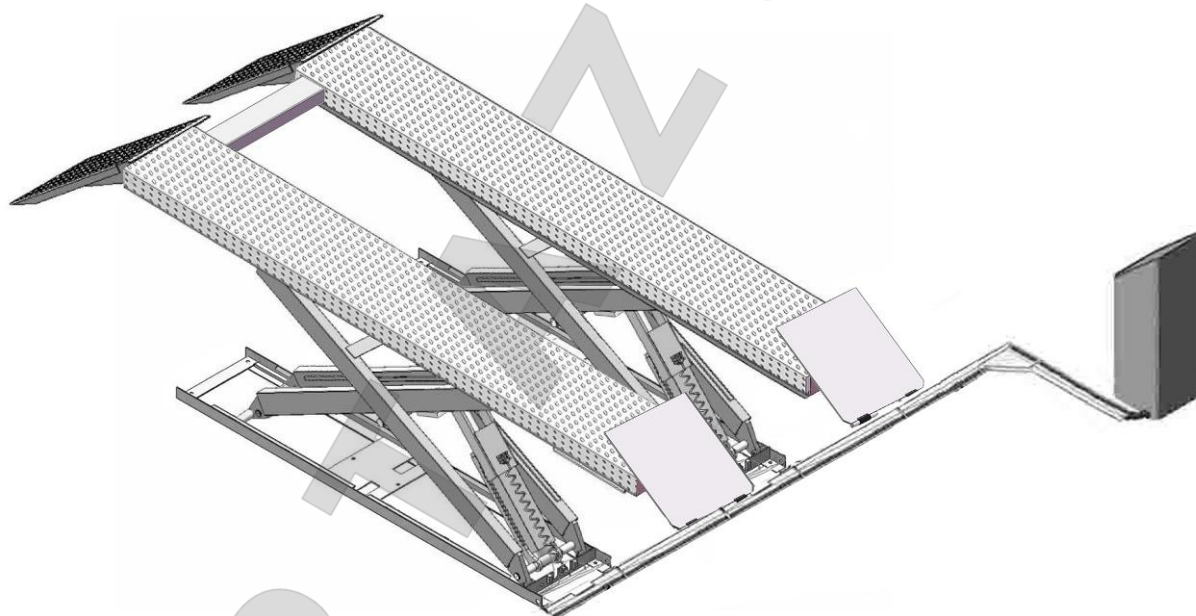


Рис. 2

Спецификация модели X400 (PX09)

Модель	Грузоподъемность	Высота подъема	Мин. Высота	Время подъема	Общая длина (с трапами)	Длина платформ	Общая ширина	Ширина платформ	Расстояние между платформами
X400 (PX09)	4.0Т	1870mm	300mm	55S	6594mm	4828mm	2190mm	625mm	855mm

ИНСТРУКЦИЯ ПО ЭКСПЛУАТАЦИИ**ATIS****II. Требования к установке****A. Необходимый инструмент**

✓ Перфоратор (Ф19, Ф10, Ф4) 	✓ Мелок 
✓ Кувалда 	✓ Набор отверток 
✓ Уровень 	✓ Рулетка (7.5m) 
✓ Разводной ключ (12") 	✓ Пассатижи 
✓ Ключ-трещетка (28#) 	✓ Пистолет со смазкой 
✓ Набор ключей (8#, 14#, 15#, 17#, 19#) 	✓ Фиксируемый ключ 

Рис. 3

В. Фундамент

Фундамент должен быть подготовлен в соответствии с инструкцией. Не соблюдение норм может привести к падению подъемника или автомобиля

1. Основание должно быть минимум 150мм толщиной и без увязки под арматуру. Перед установкой оно должно полностью высохнуть.
2. Основание должно быть в хорошем состоянии и прочностью не ниже 3,000psi
3. Пол должен быть ровным и без трещин.

С. Сеть

Мощность сети должна быть не ниже 2.2kWt Сечение кабеля должно быть не меньше 2.5mm² и провод должен быть хорошо заземлен.

III. Шаги установки

А. Выбор места установки

Проверьте готовность площадки для установки подъемника. (Есть место для подъезда авто, пол готов, потолок и колонны не мешают установке)

1. Установка напольной версии

- 1.1 Габариты X400/X400A при напольной установке (См. рис. 4).

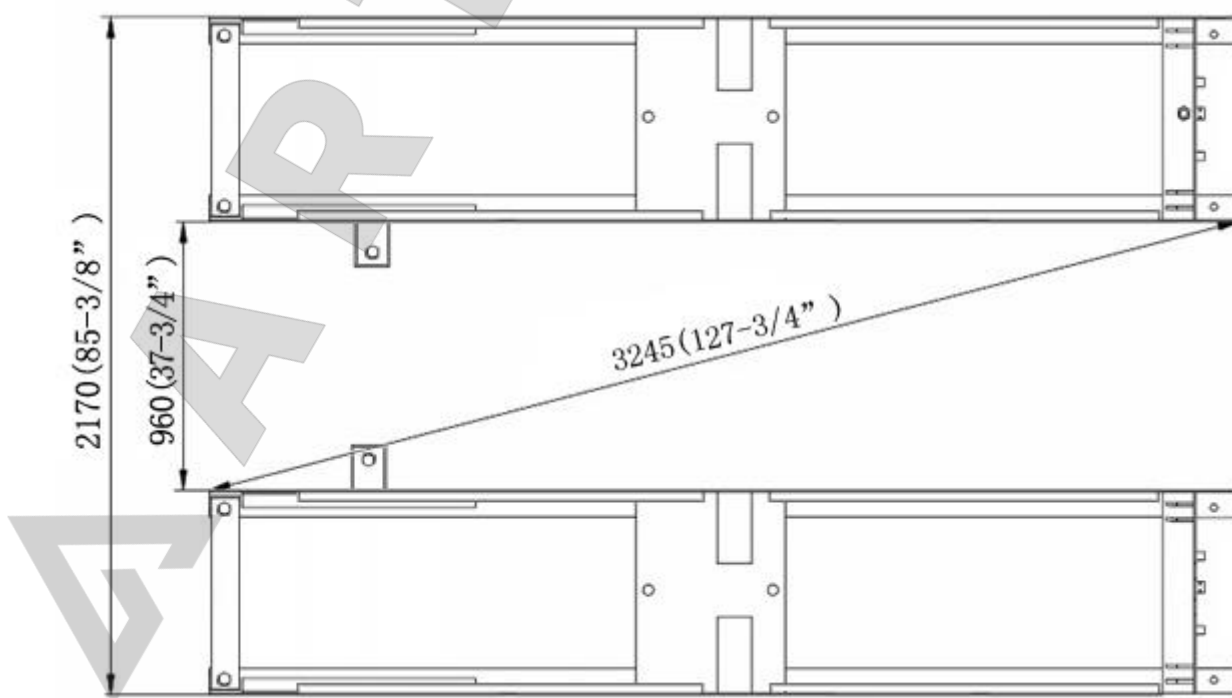
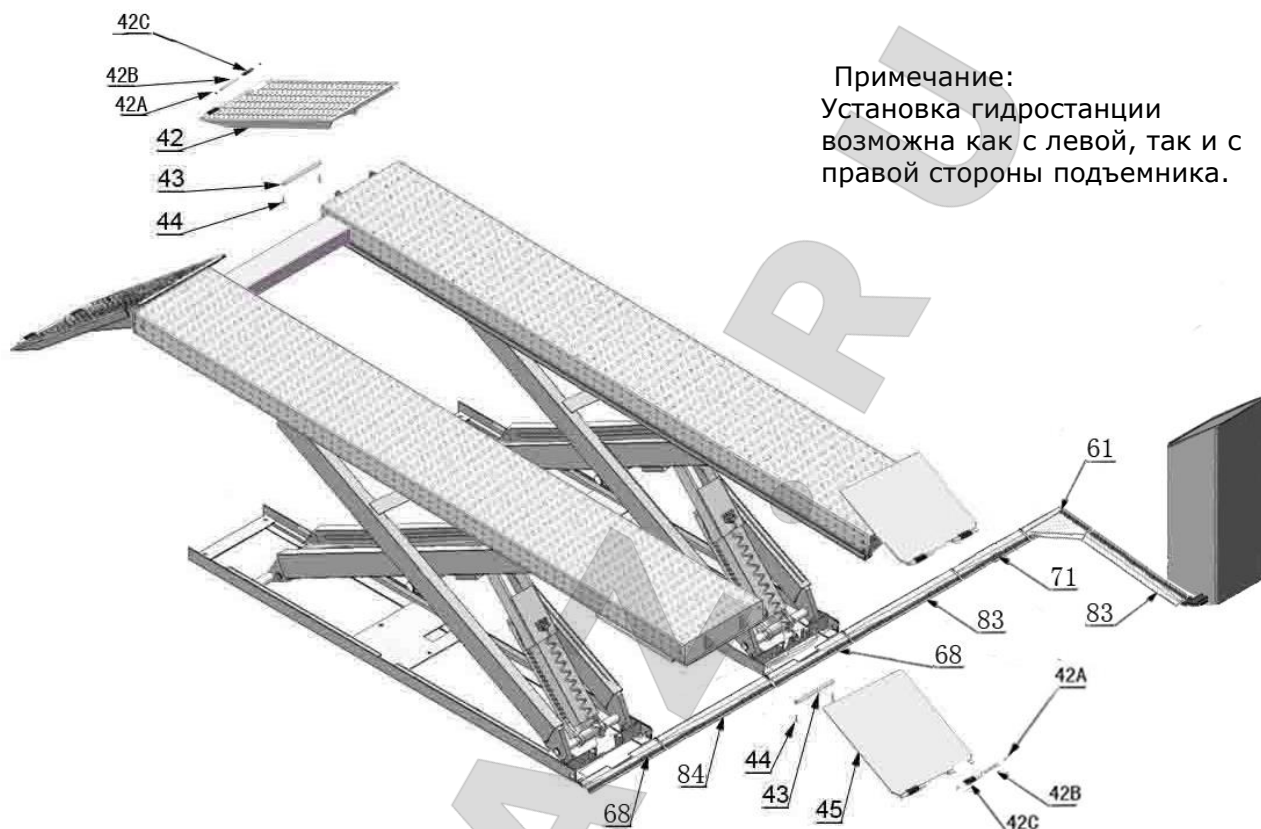


Рис. 4

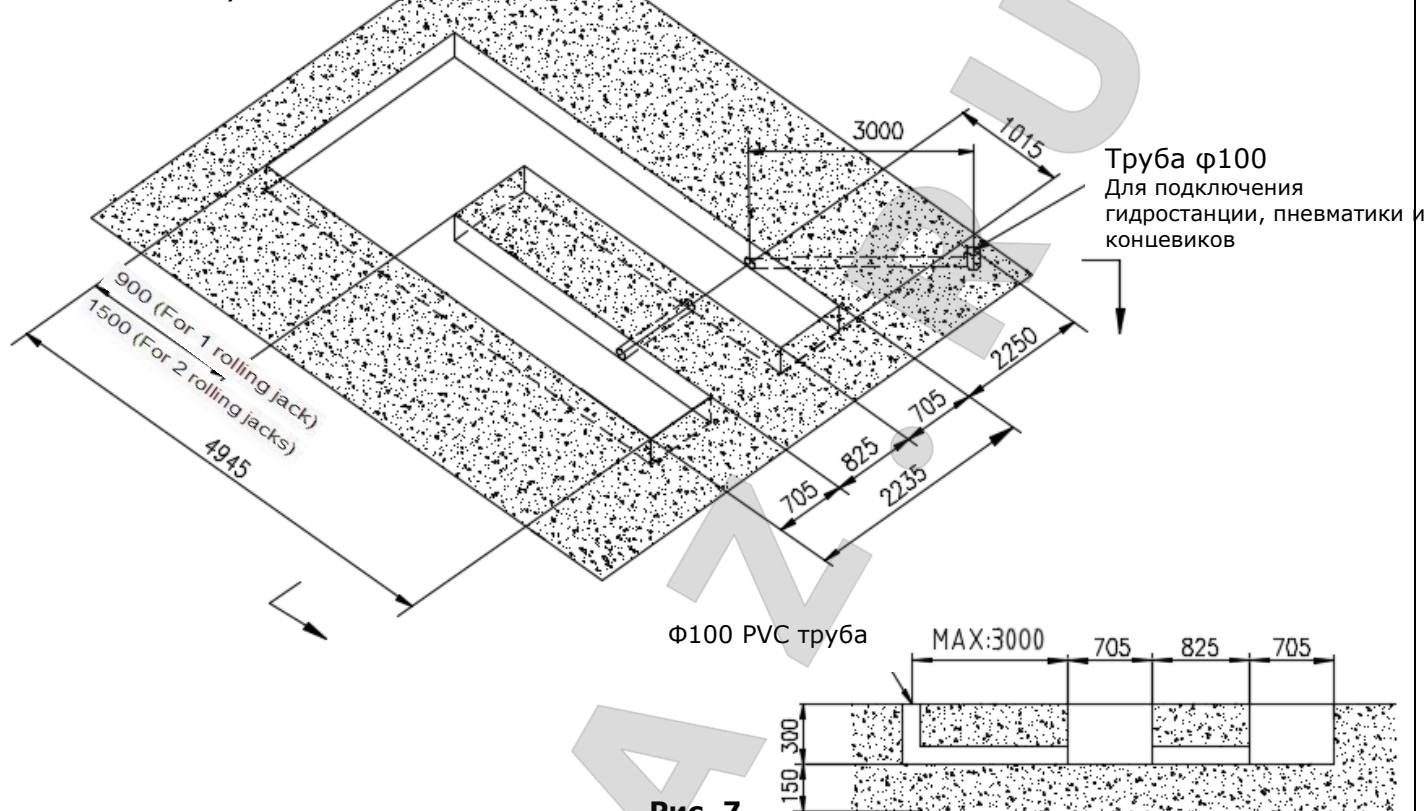
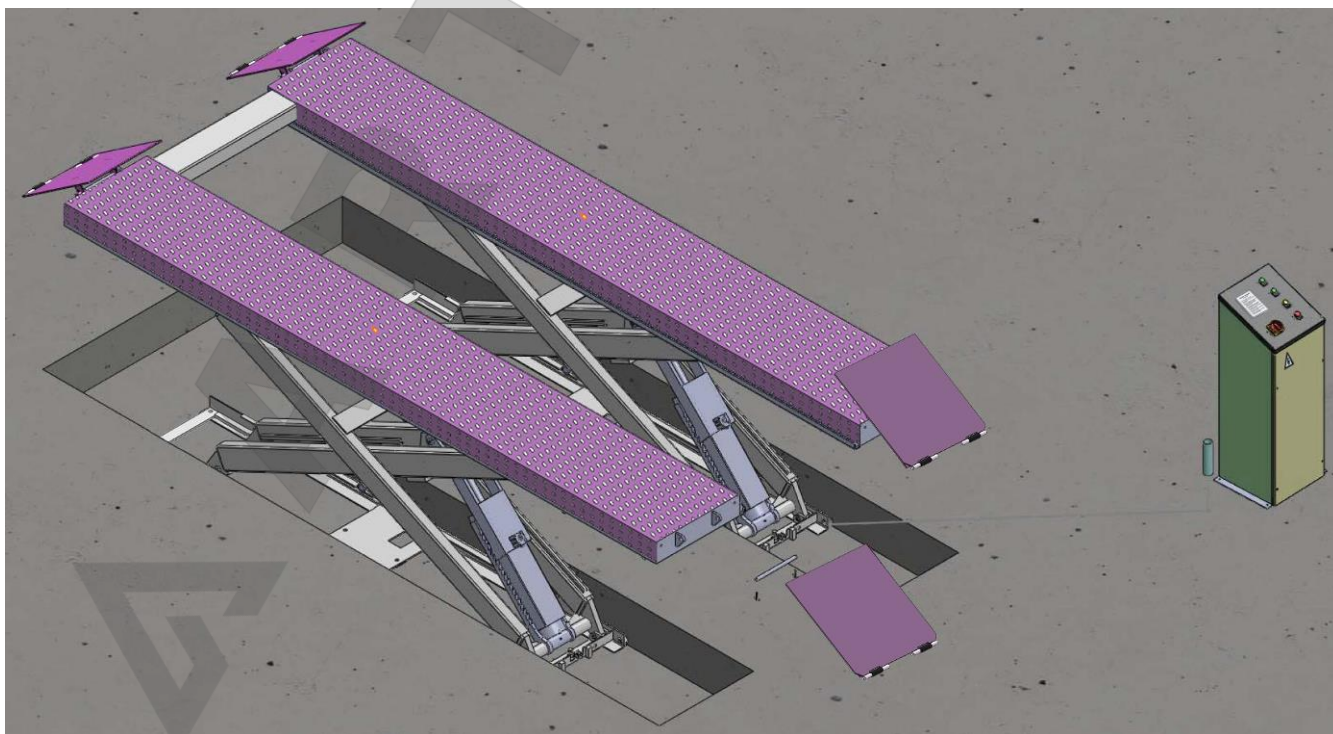
ИНСТРУКЦИЯ ПО ЭКСПЛУАТАЦИИ
ATIS
1.2 Изображение X400 (PX09) при напольной установке (См. рис. 5).


Примечание:
 Установка гидростанции
 возможна как с левой, так и с
 правой стороны подъемника.

Рис. 5
1.3 Изображение X400A (PX09A) при напольной установке (См. рис. 6).


Примечание:
 Установка гидростанции
 возможна как с левой, так и с
 правой стороны подъемника.

Рис. 6

ИНСТРУКЦИЯ ПО ЭКСПЛУАТАЦИИ
2. Заглубляемая установка
2.1 Фундамент (См. рис.7)

Рис. 7
2.2 Изображение X400 (PX09) при заглубляемой установке (Рис.8).

Рис. 8

2.3 Изображение **X400A (PX09A)** при заглубляемой установке (**Рис.9**).

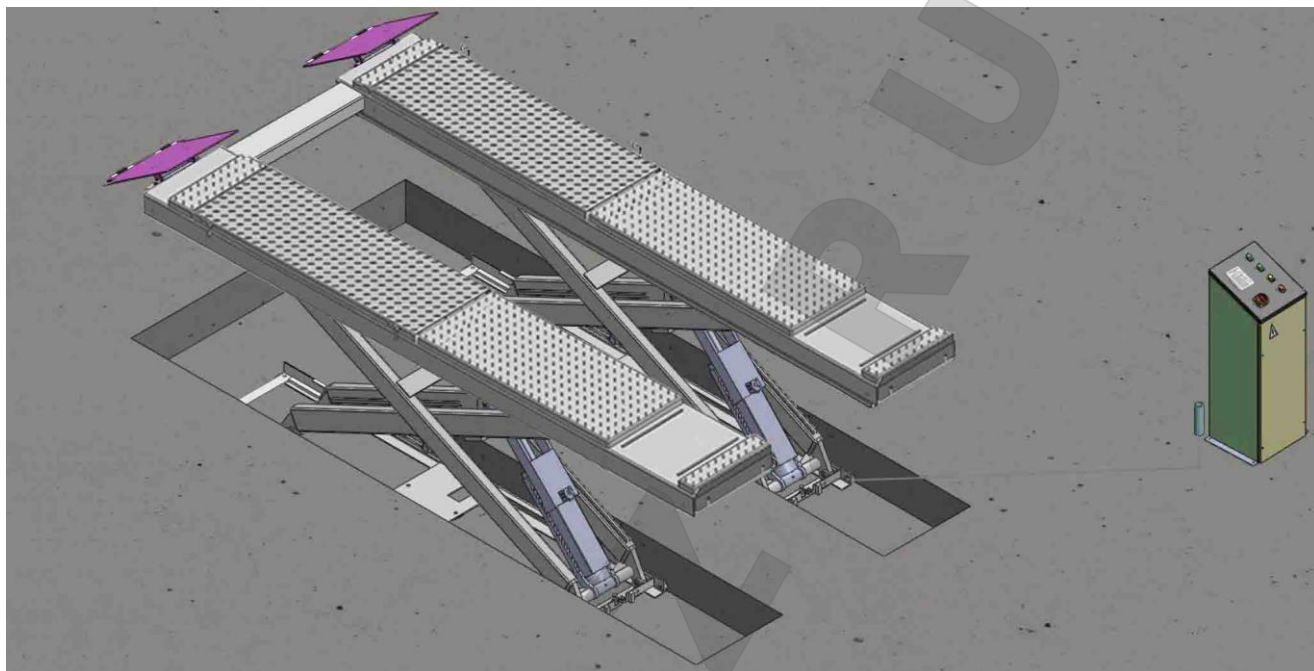


Рис. 9

В. Проверьте наличие всех частей подъемника перед сборкой.

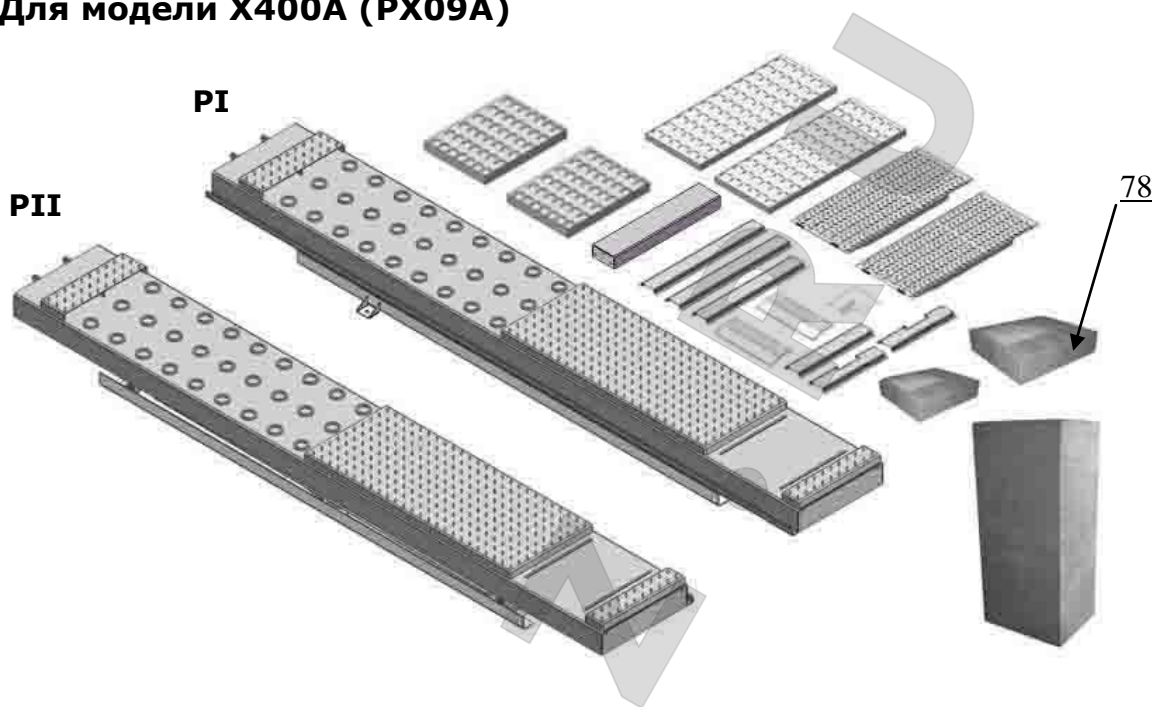
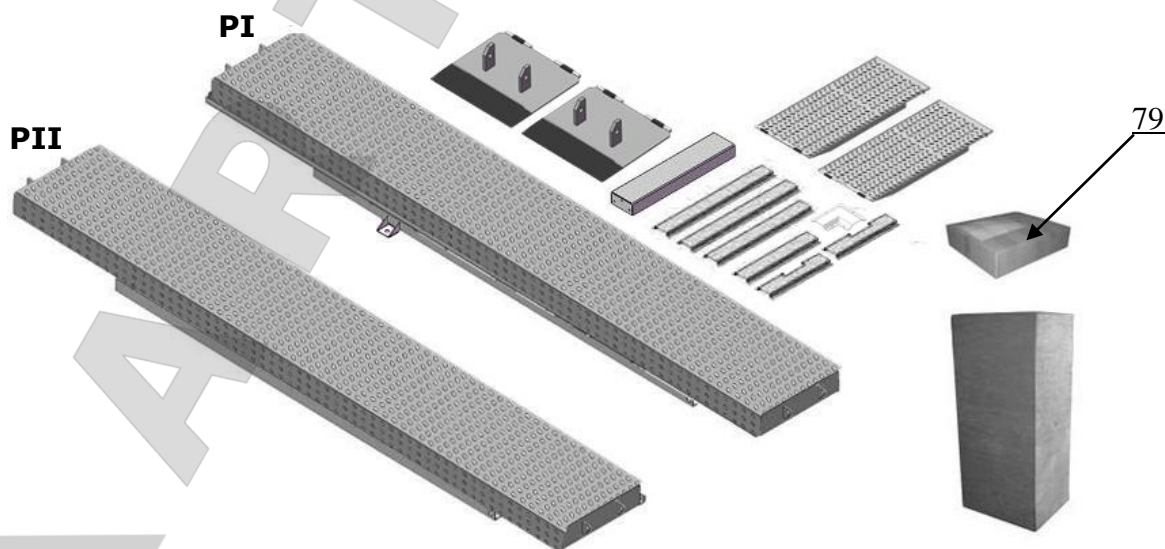
1. Упакованный подъемник и гидростанция (**См. рис. 10**).



Рис. 10

2. Аккуратно снимите упаковку с подъемника

2.1 Список частей для напольной установки (**См. рис.11, рис.12**)

Для модели X400A (PX09A)**Рис. 11****Для модели X400 (PX09)****Рис. 12****2.2 Список частей для заглабляемой установки (См. рис.13, рис.14)**

ИНСТРУКЦИЯ ПО ЭКСПЛУАТАЦИИ

ATIS

Для X400A (PX09A)

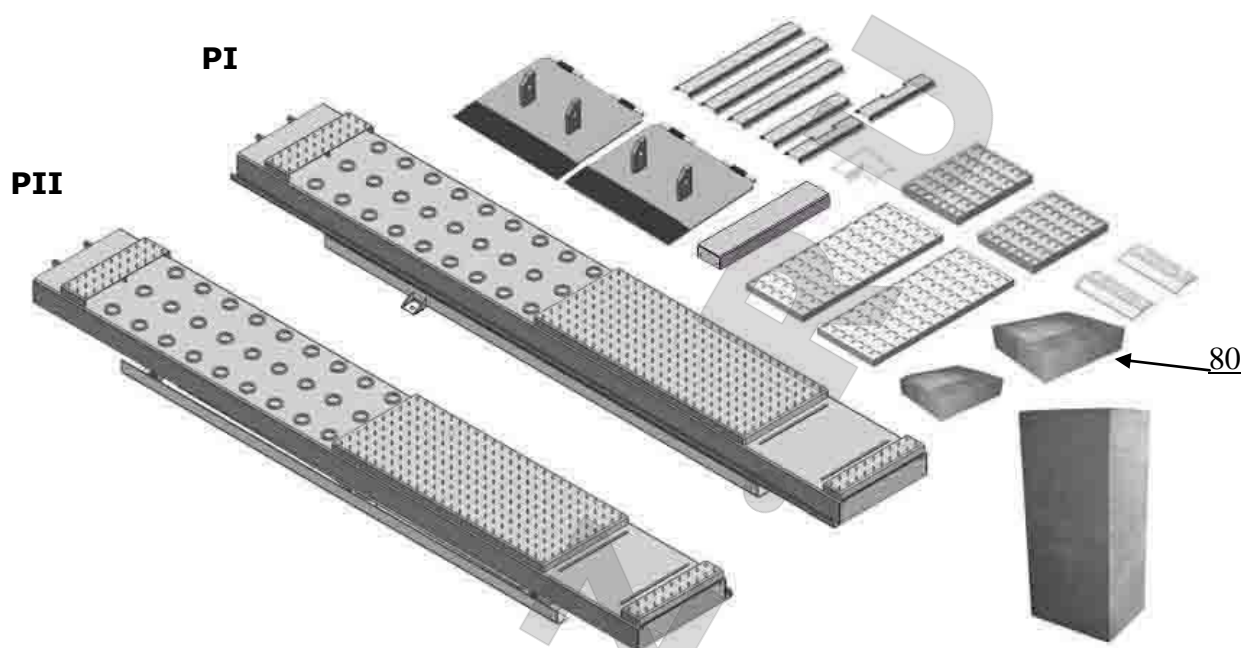


Рис. 13

Для X400 (PX09)

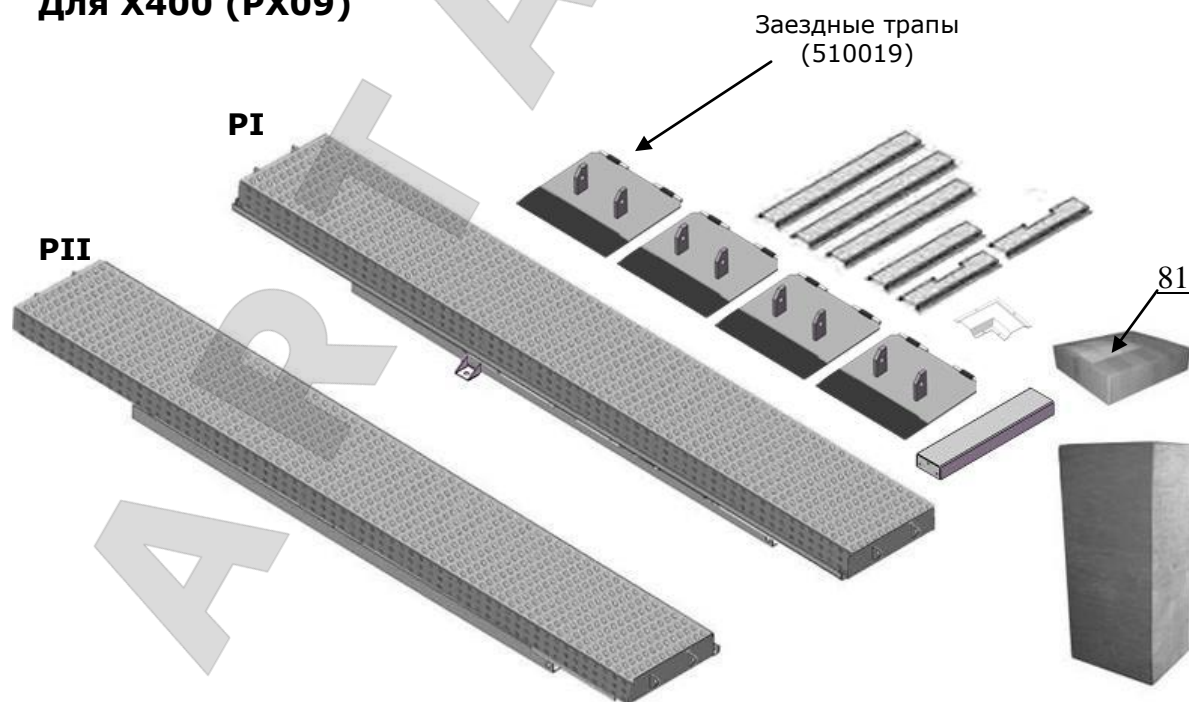


Рис. 14

ИНСТРУКЦИЯ ПО ЭКСПЛУАТАЦИИ
ATIS

3. Вскройте коробку с фурнитурой и проверьте ее комплектность
 (См. рис. 15, рис.16).



**Фурнитура
 RX09A/X440A
 Рис. 15**



**Фурнитура
 RX09/X440
 Рис. 16**

4. Проверьте пакетики с расходниками.

4.1 Расходники для напольной установки (См. Рис.17, Рис.18)

Для модели RX09A/X400A



Рис. 17

Для модели RX09/X400



Рис. 18

ИНСТРУКЦИЯ ПО ЭКСПЛУАТАЦИИ

ATIS

4.2 Расходники для заглубляемой установки (См. Рис.19, Рис.20)

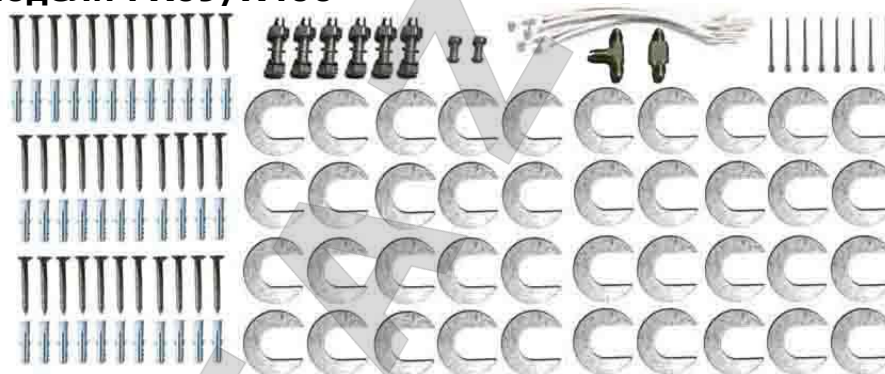
Для модели РХ09А/Х400А

Рис. 19



Для модели РХ09/Х400

Рис. 20



С. Установка гидравлической и пневматической системы.

1. Выберите место для установки подъемника согласно пункту А (См. рис 21-22). Гидростанция может быть установлена с любой стороны подъемника

Для модели РХ09А/Х400А

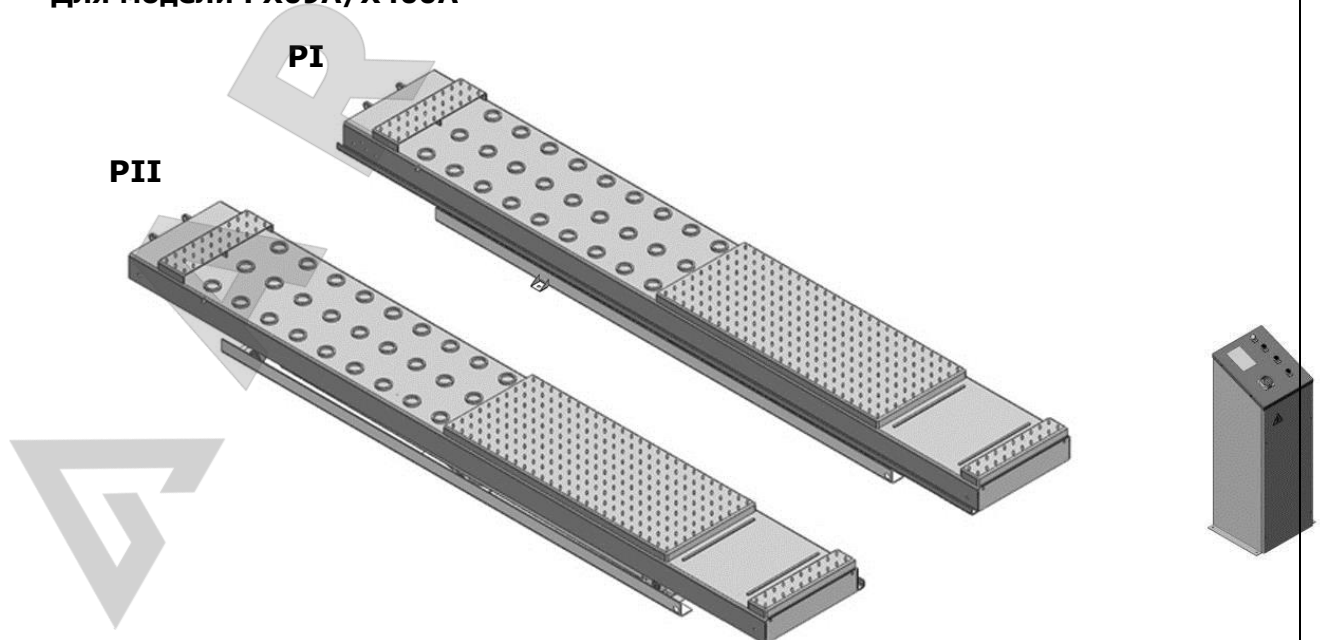
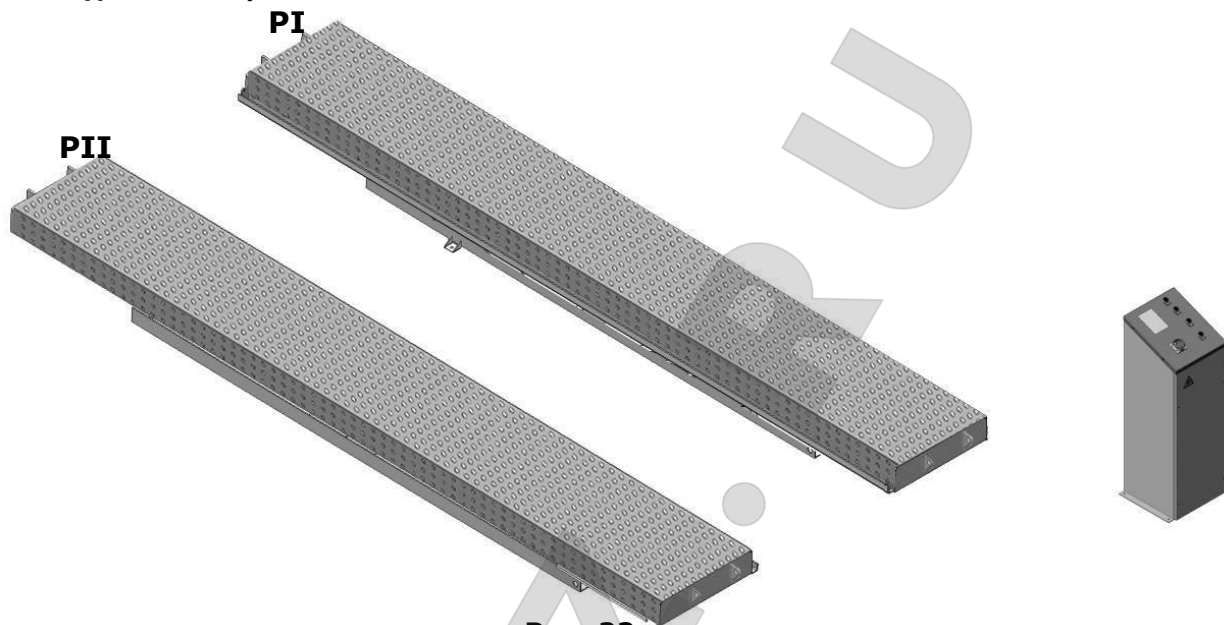
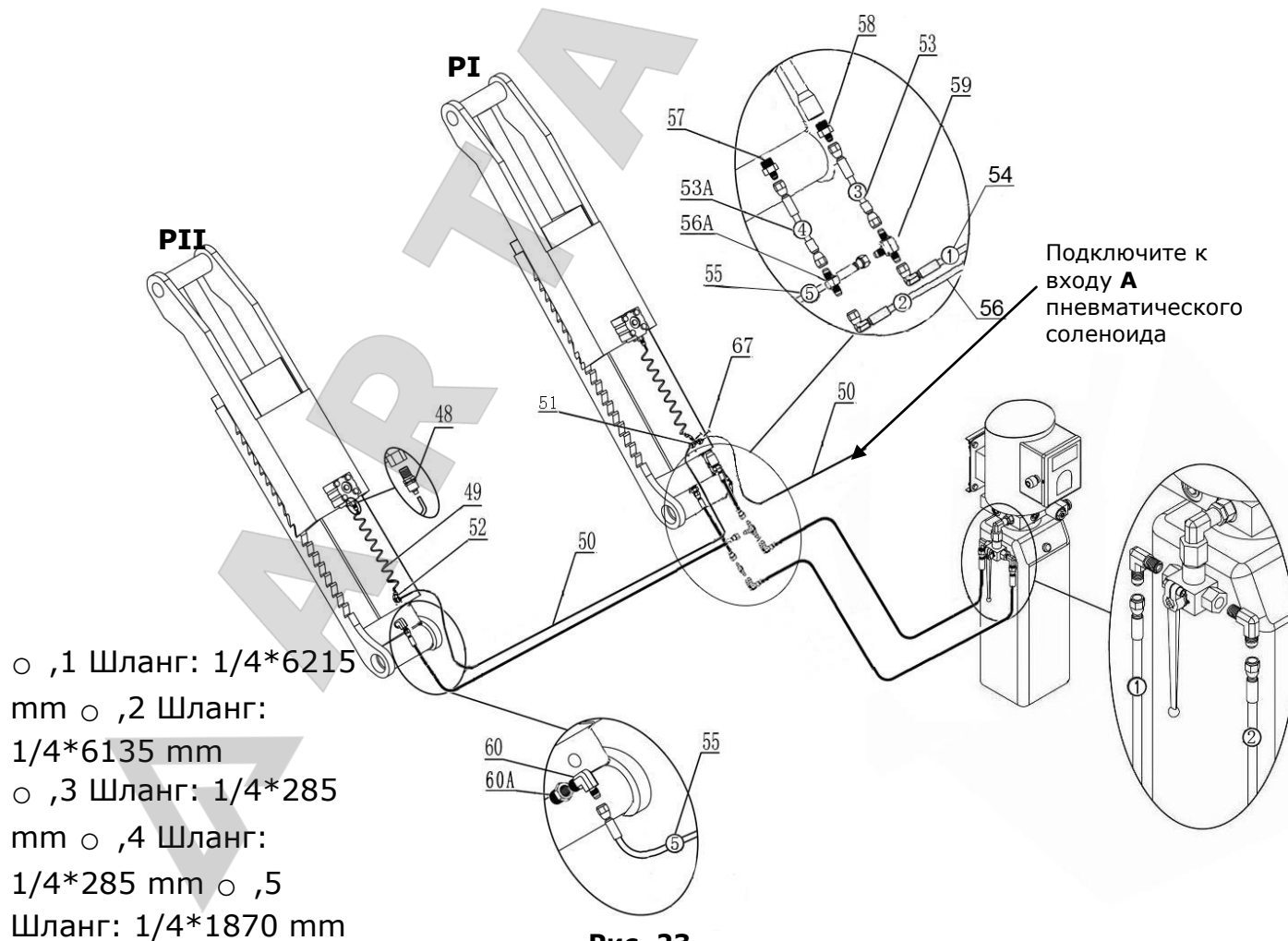
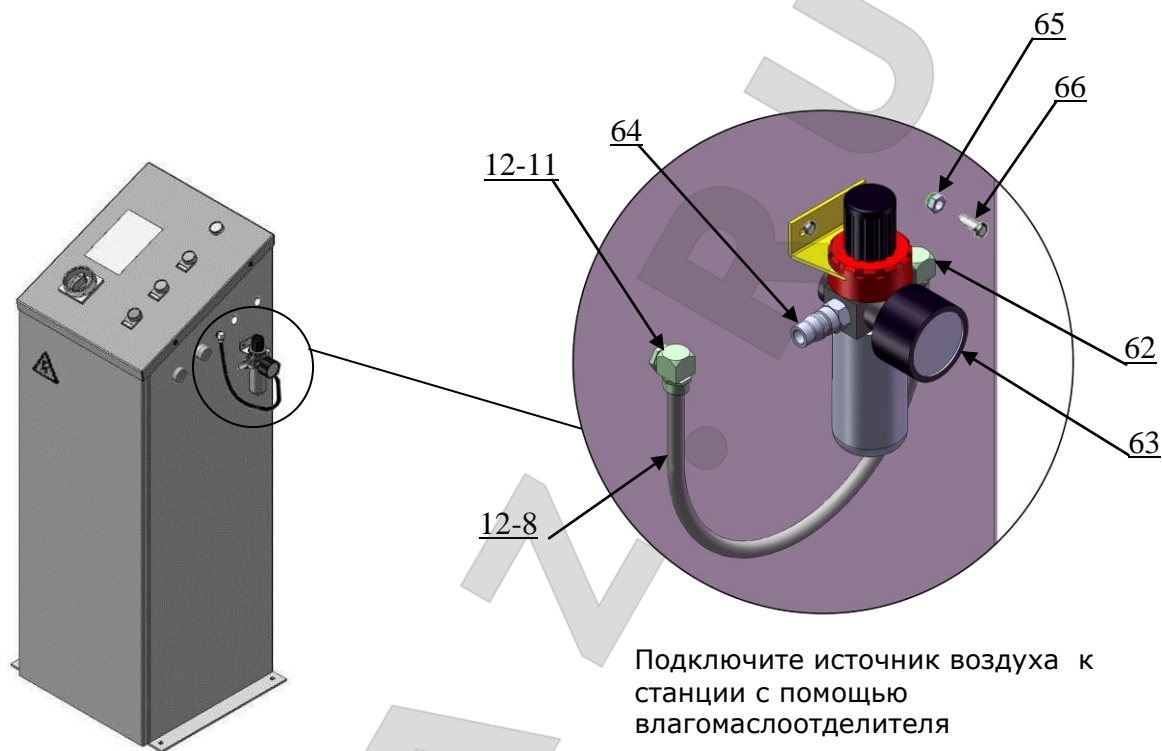


Рис. 21

ИНСТРУКЦИЯ ПО ЭКСПЛУАТАЦИИ
ATIS
Для модели РХ09/Х400

Рис. 22

2. Подключите гидравлические и пневматические шланги (См. рис. 23).


Рис. 23

ИНСТРУКЦИЯ ПО ЭКСПЛУАТАЦИИ
ATIS
3. Установка влагомаслоотделителя (См. рис. 24).


Подключите источник воздуха к станции с помощью влагомаслоотделителя

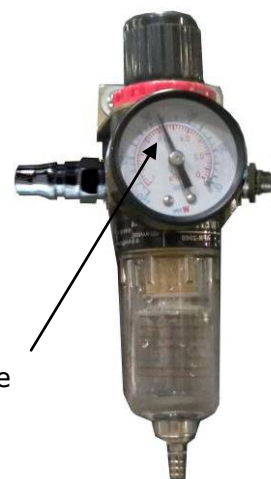
Рис. 24

1. Подключите источник воздуха (давление воздуха $5\text{kg/cm}^2 - 8\text{kg/cm}^2$), отрегулируйте давление воздуха до $0.4 - 0.6\text{MPa}$ (См. рис. 25).



Вращение по часовой стрелке увеличивает давление, против часовой - уменьшает
 Отрегулируйте давление до $0.4 \sim 0.6\text{MPa}$

Подключите
 ние
 воздуха



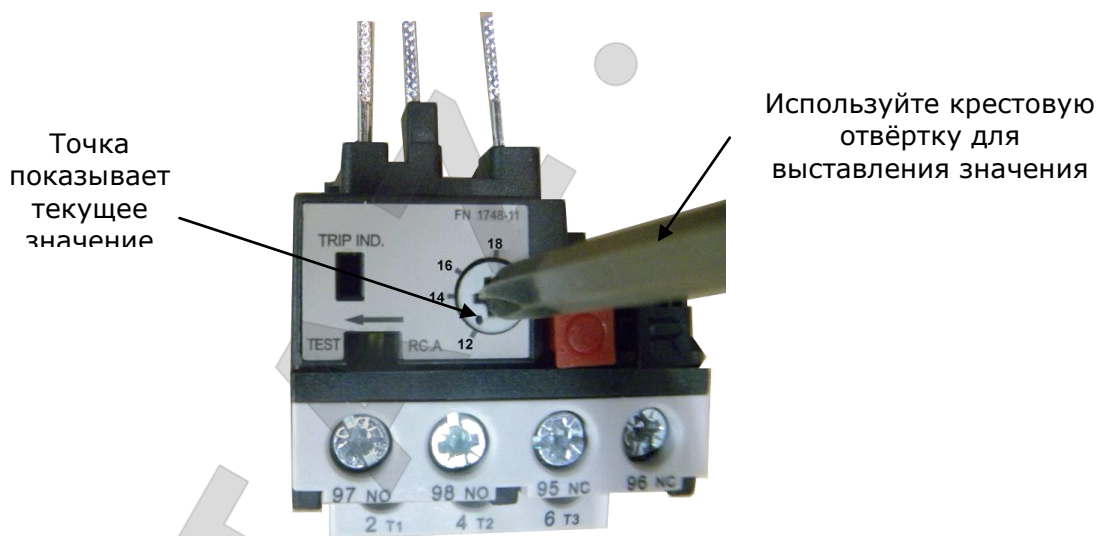
Отрегулируйте давление до $0.4 \sim 0.6\text{MPa}$

Рис. 25

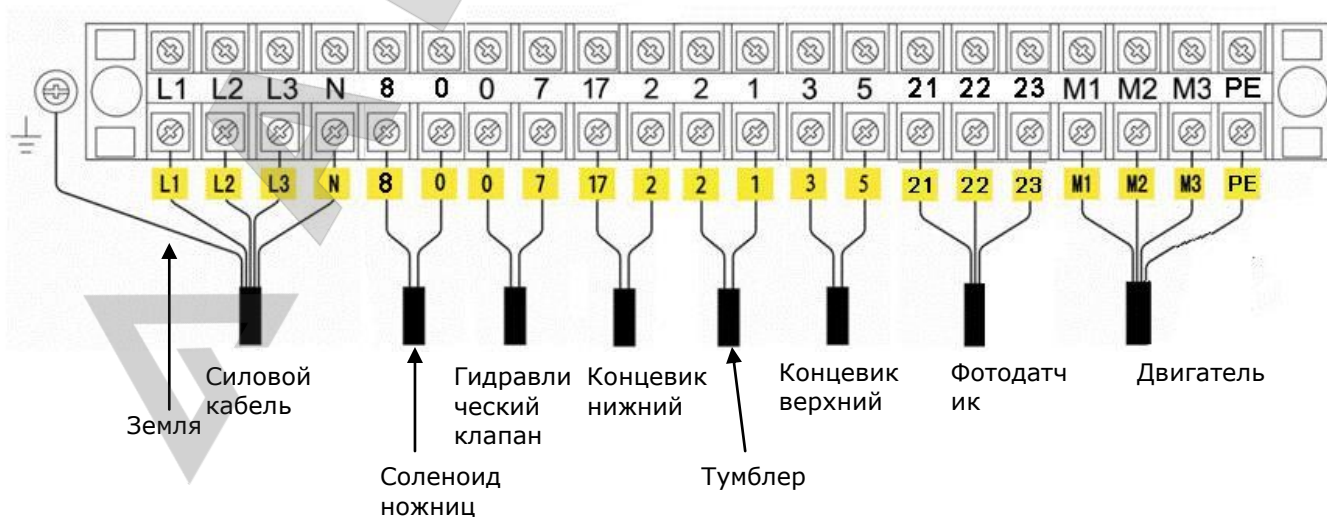
ИНСТРУКЦИЯ ПО ЭКСПЛУАТАЦИИ
ATIS
D. Подключение к сети

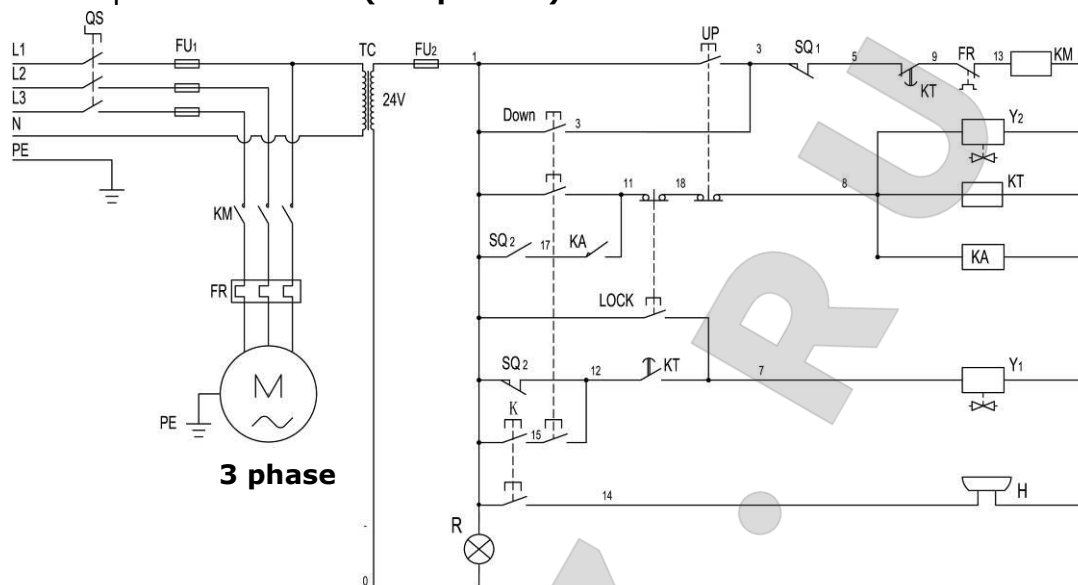
1. Отрегулируйте значение теплового реле в зависимости от используемой гидростанции. Обычно, мощность тока на реле должна равняться или быть большей чем в двигателе. В таблице показаны рекомендованные значения.

Гидростанция	3.0HP/1 phase	3.0HP/3 phase
Значение в реле	18A	12A

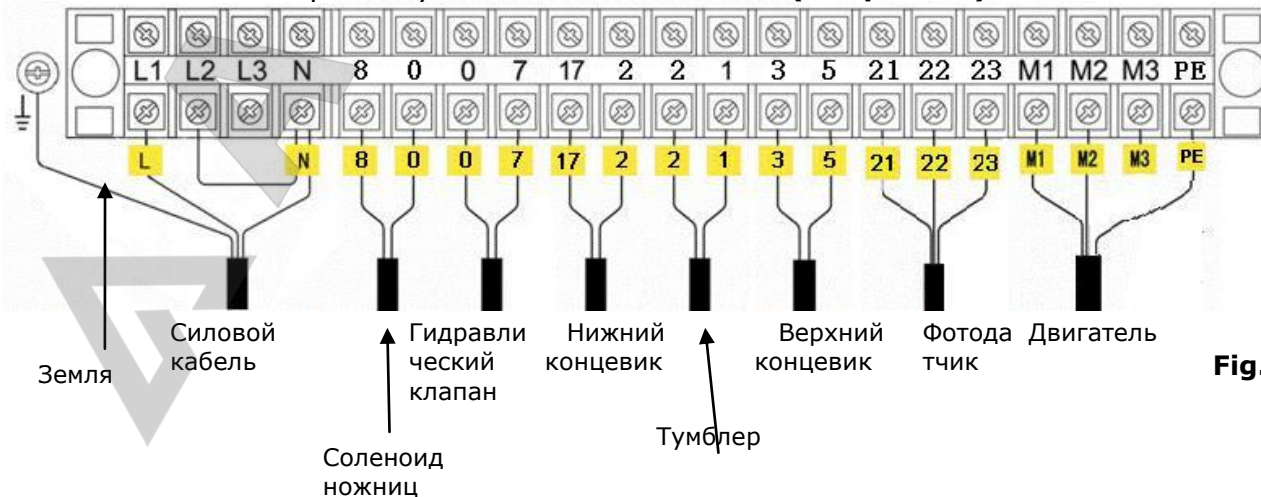

Рис. 26
2. Подключение гидростанции 380V

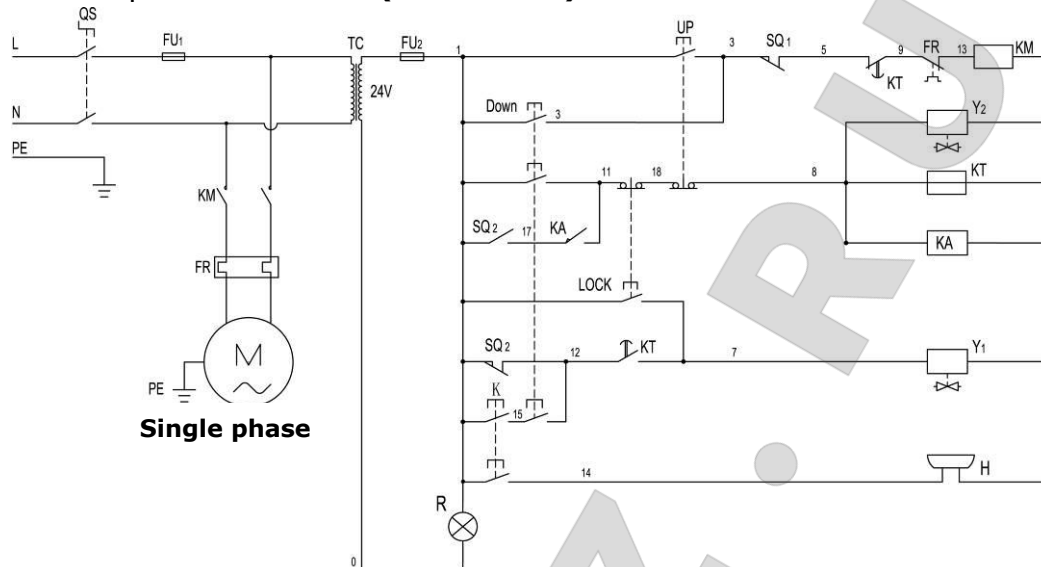
- 2.1 Подключите проводку и концевик к колодке (См. рис. 27).


Рис. 27

ИНСТРУКЦИЯ ПО ЭКСПЛУАТАЦИИ
ATIS
2.2 Электрическая схема (См. рис. 28).

Рис. 28
Электрокомпоненты

Item	Name	Code	Specification	Item	Name	Code	Specification
1	Power switch	QS	380V AC	10	Push button	UP	Duplex
2	Fuse	FU1	25A	11	Push button	LOC K	Duplex
3	Fuse	FU2	3A	12	Push button	Down	Triple
4	AC contactor	KM	24V AC	13	Lower alarm button	K	Duplex
5	Thermal relay	FR	12A-18A	14	Motor	M	3 Phase
6	Time relay	KT	24V AC	15	Buzzer	H	24VAC
7	Limit Switch	SQ ₍₁₋₂₎	10A	16	Transformer	TC	24V AC
8	Hydraulic Solenoid Valve	Y1	24V AC	17	Intermediate relay	KA	24VAC
9	Air solenoid Valve	Y2	AC 24V	18	Power indicator	R	24VAC

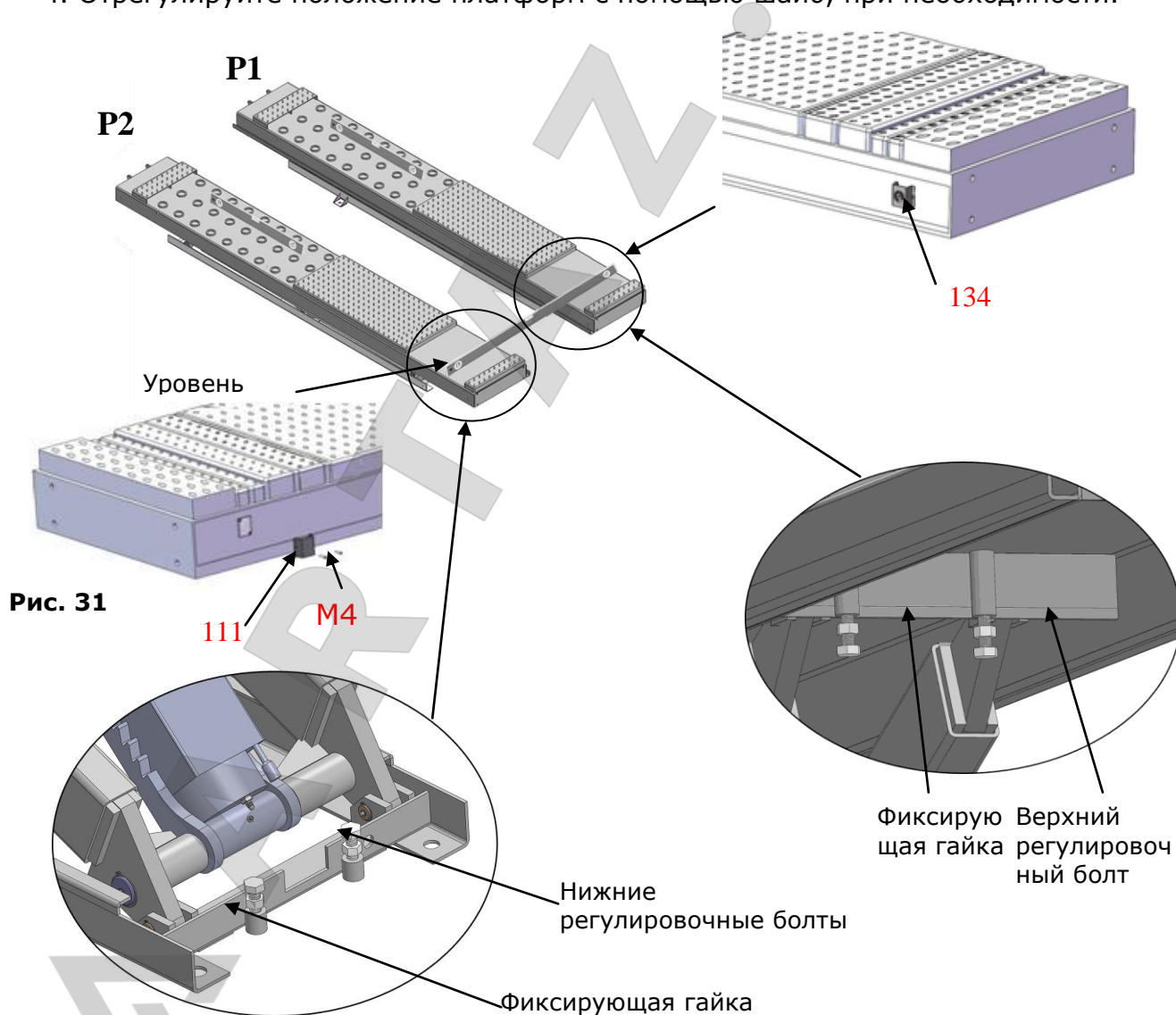
3. Подключение гидростанции 220V
3.1 Подключите проводку и концевик к колодке (См. рис. 29).

Fig. 29

ИНСТРУКЦИЯ ПО ЭКСПЛУАТАЦИИ
ATIS
3.2 Электрическая схема (См. Рис. 30).

Single phase
Рис. 30
Электрокомпоненты

Item	Name	Code	Specification	Item	Name	Code	Specification
1	Power switch	QS	380V AC	10	Push button	UP	Duplex
2	Fuse	FU1	25A	11	Push button	LOCK	Duplex
3	Fuse	FU2	3A	12	Push button	Down	Triple
4	AC contactor	KM	24V AC	13	Lower alarm button	K	Duplex
5	Thermal relay	FR	12A-18A	14	Motor	M	Single Phase
6	Time relay	KT	24V AC	15	Buzzer	H	24VAC
7	Limit Switch	SQ (1~ 2)	10A	16	Transformer	TC	24V AC
8	Hydraulic solenoid valve	Y1	24V AC	17	Intermediate relay	KA	24VAC
9	Air solenoid valve	Y2	AC 24V	18	Power indicator	R	24VAC

ИНСТРУКЦИЯ ПО ЭКСПЛУАТАЦИИ
ATIS
Е. Выровняйте обе платформы и установите анкера .

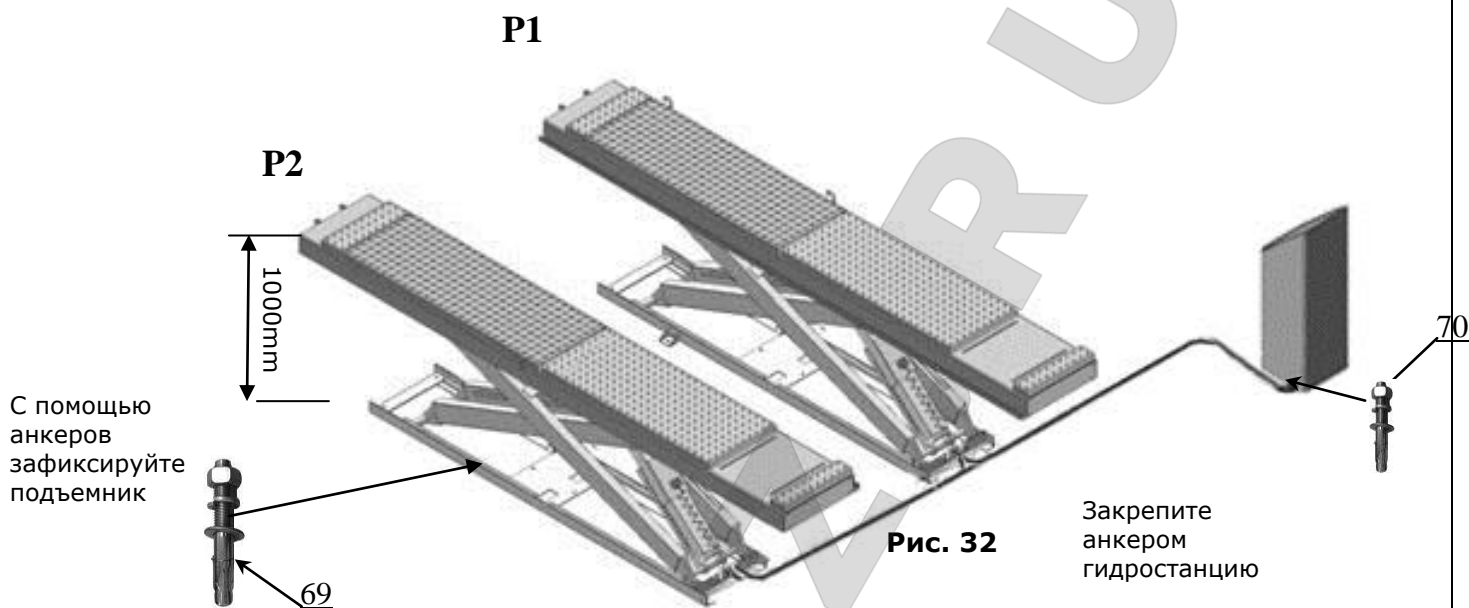
1. Снимите крышку с датчика на второстепенной платформе(See Fig.31).
2. Переключите тумблер (SA) в положение **ON** перед прокачкой масла, затем поднимите платформы до конца. Переключите тумблер в положение **OFF** после прокачки цилиндров и выравнивания платформ.
3. Если произойдет рассинхронизация, то фотодатчик разорвет цепь, чтобы предотвратить сваливания автомобиля. Переключите тумблер в положение **ON**, отрегулируйте платформы, и затем снова переведите в **OFF** для дальнейшей работы
4. Отрегулируйте положение платформ с помощью шайб, при необходимости.



ИНСТРУКЦИЯ ПО ЭКСПЛУАТАЦИИ
ATIS

2. Установите анкера.

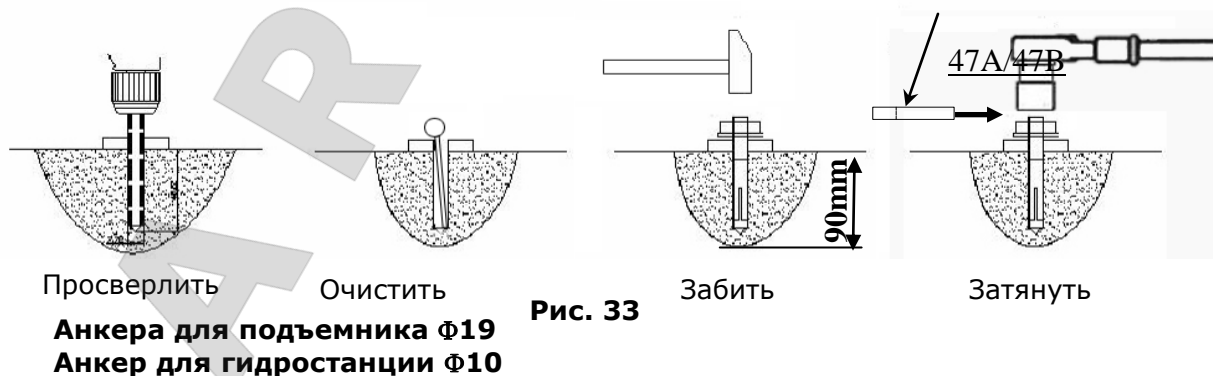
2.1 Поднимите подъемник на 1000mm, затем просверлите отверстия для анкеров (См. рис.32).

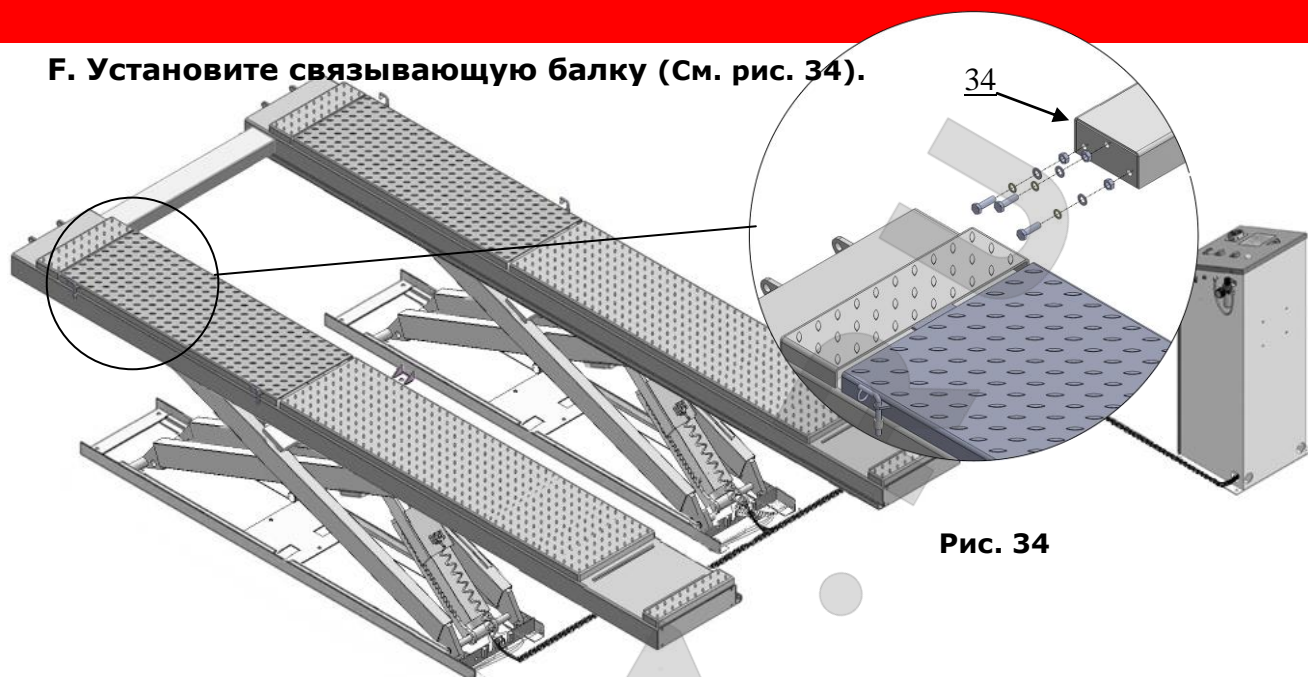


2.2 Затяжка анкеров.

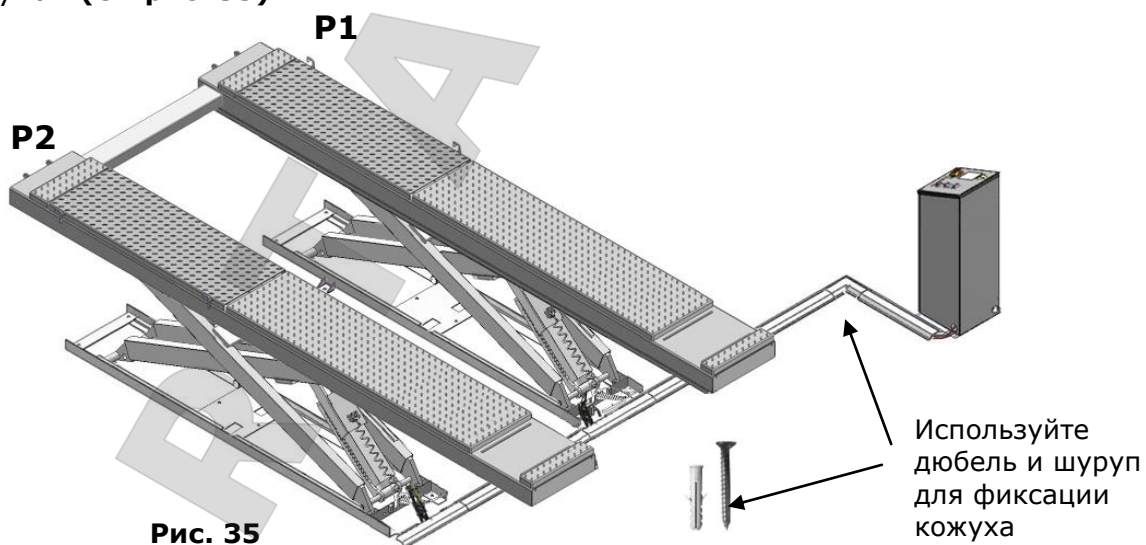
Просверлите отверстие перфоратором, забейте в него анкер и затяните с помощью ключа (См. рис. 33).

Примечание: Усилие затягивания 150N.м. Минимальное заглубление анкеров 90мм

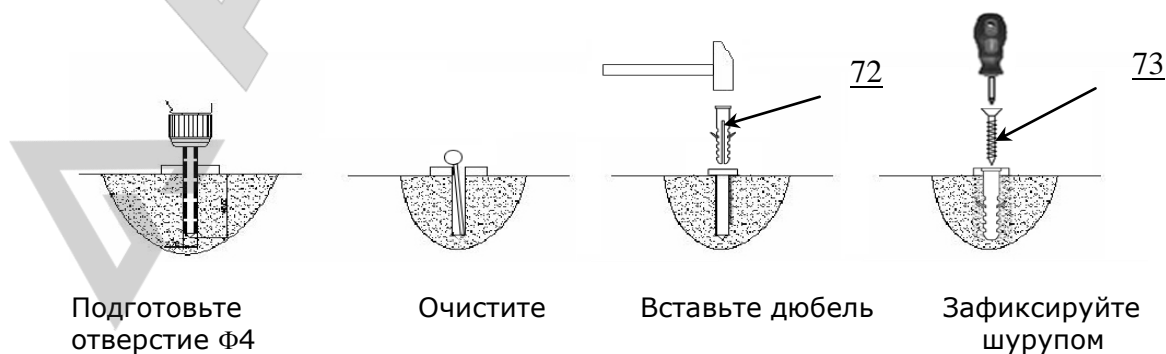


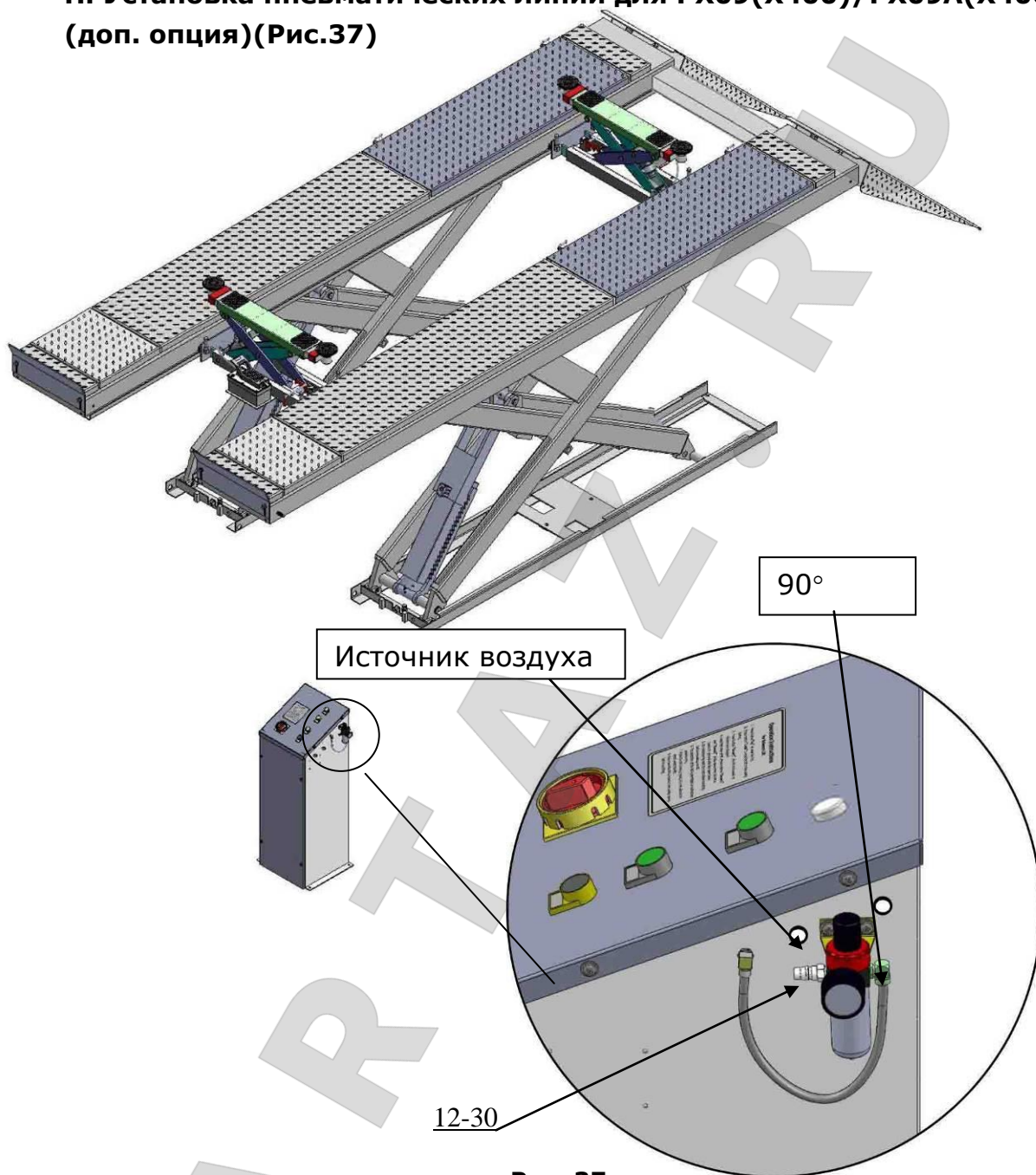
ИНСТРУКЦИЯ ПО ЭКСПЛУАТАЦИИ**ATIS****Ф. Установите связывающую балку (См. рис. 34).****Рис. 34****Г. Закройте шланги кожухом (для напольной версии).**

1. Зафиксируйте гидравлические и пневматические шланги, накройте их кожухом (См рис. 35).

**Рис. 35**

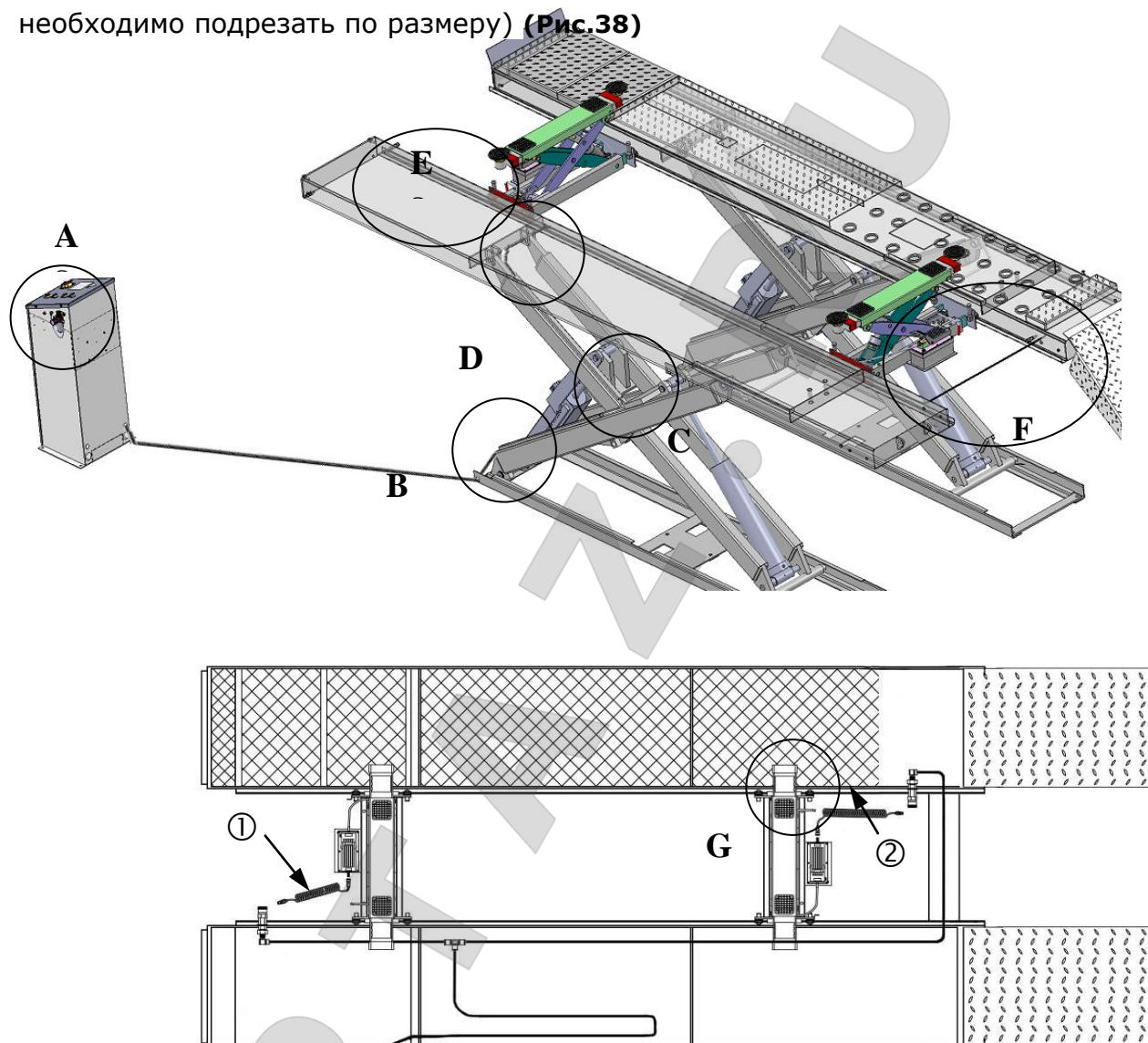
2. Зафиксируйте кожух (См. Рис. 36).

**Рис. 36**

**Н. Установка пневматических линий для РХ09(Х400)/РХ09А(Х400А)
(доп. опция)(Рис.37)****Рис. 37**12-30

ИНСТРУКЦИЯ ПО ЭКСПЛУАТАЦИИ
ATIS

1. Подключите фитинги $\phi 8 \times \phi 6$ к черному шлангу воздушной линии (Шланг необходимо подрезать по размеру) (Рис.38)


Рис. 38
Вид А

Источник воздуха

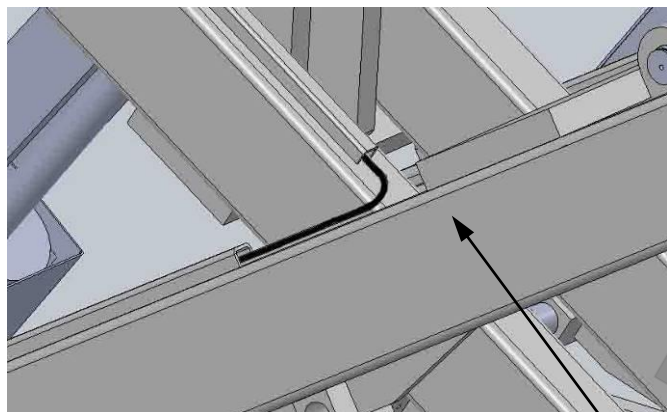
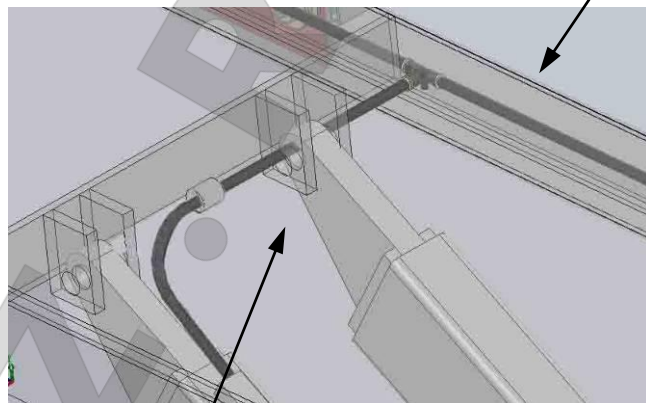
Влагомаслоразделитель

93
 $\phi 8 \times \phi 6$ Воздушная линия

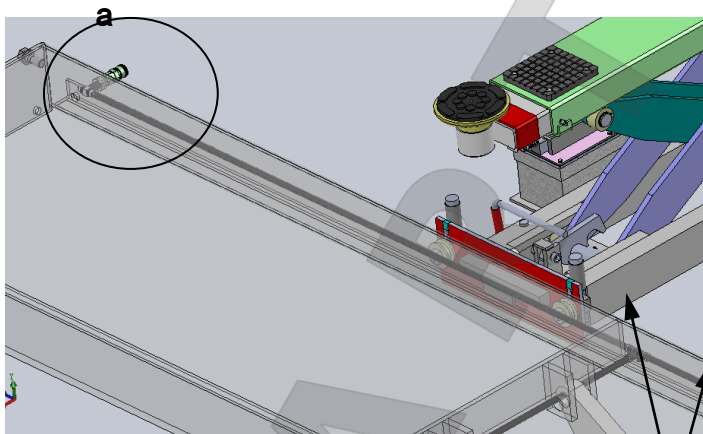
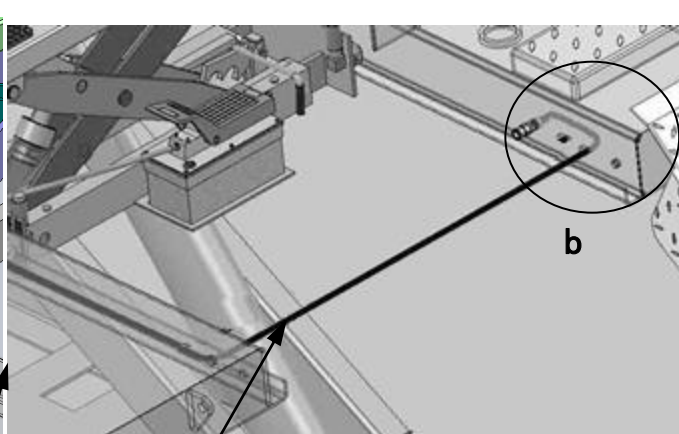
Вид В

ИНСТРУКЦИЯ ПО ЭКСПЛУАТАЦИИ
ATIS

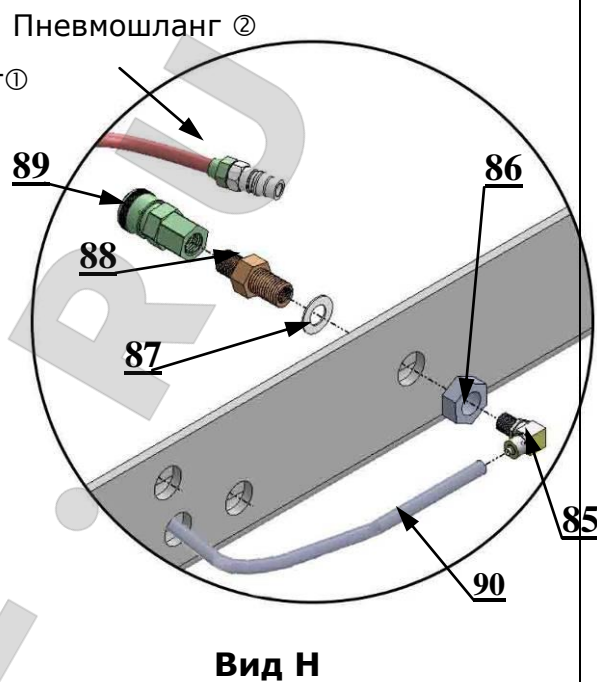
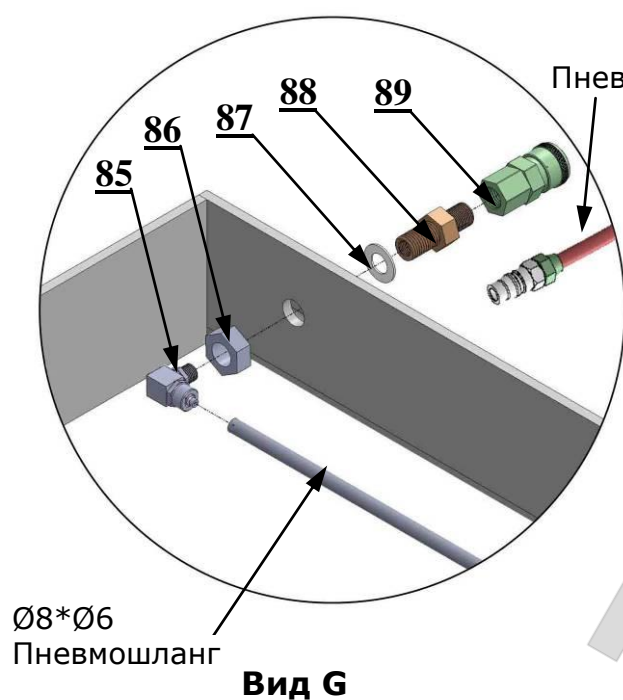
2. Сперва замените 90° фитинг на влагомаслоразделителе на тройник; Затем протяните $\phi 8 \times \phi 6$ черный пневмошланг через гидростанцию и подключите к верхнему разьему тройник. **(См. Вид А)**
3. Протяните $\phi 8 \times \phi 6$ черный пневмошланг через отверстия в подъемник. **(см. Вид В, С, D)**


Вид С

Вид D
 $\phi 8 \times \phi 6$
 Пневмошланг

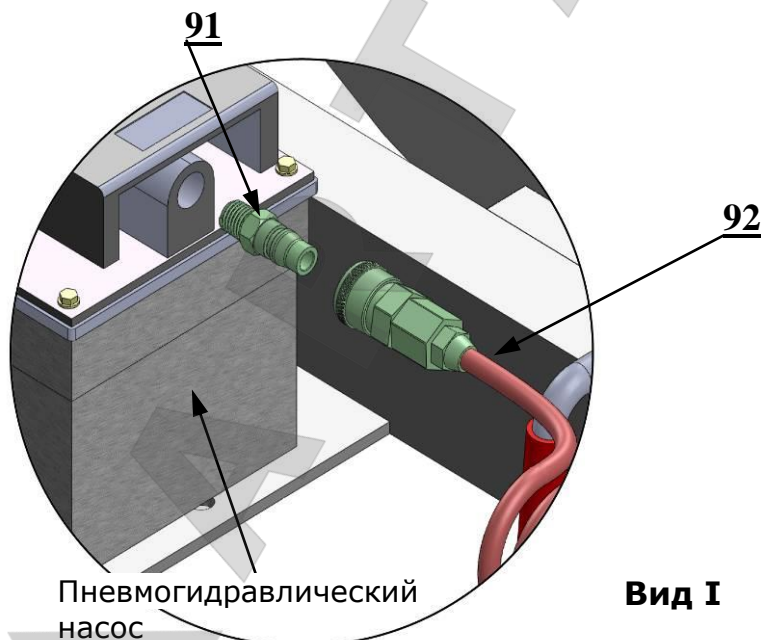
4. Разделите пневмошланг на 2 линии тройником и подключите к траверсам separately. **(см вид E, F)**

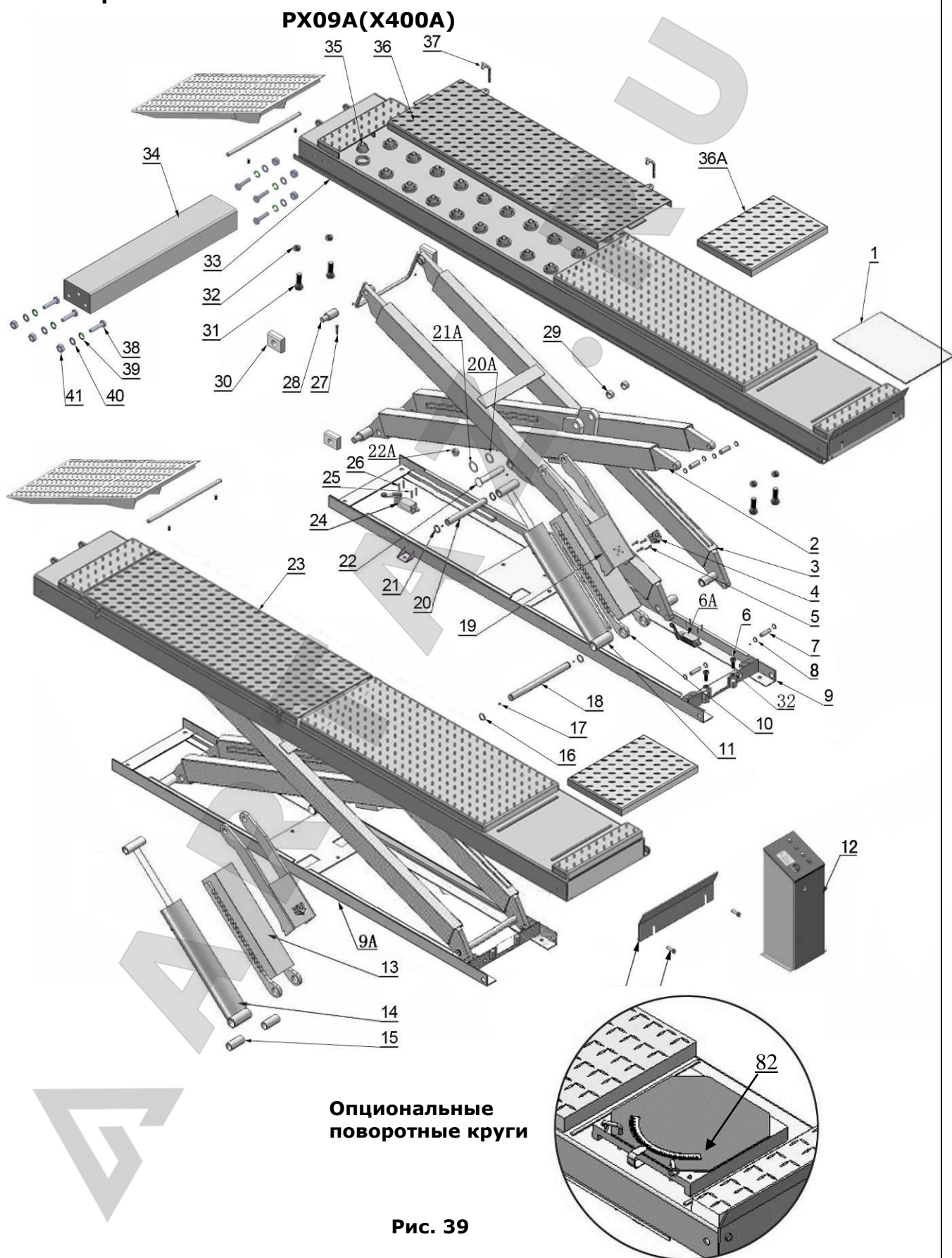

Вид E

Вид F
 $\phi 8 \times \phi 6$
 Пневмошланг

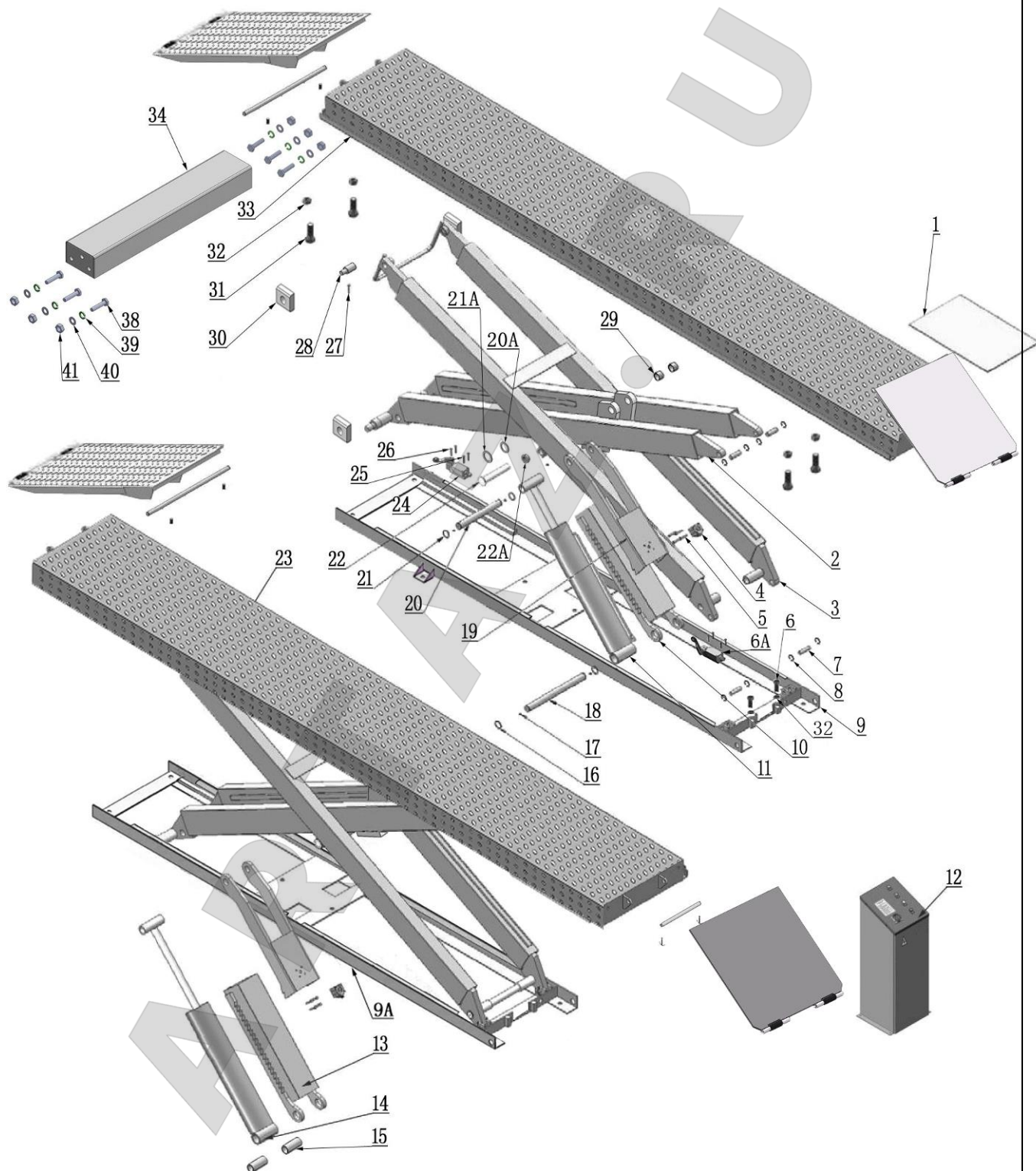
5. Установите первый фитинг ① **(См. Вид G)**
6. Установите второй фитинг ② **(См. Вид H)**

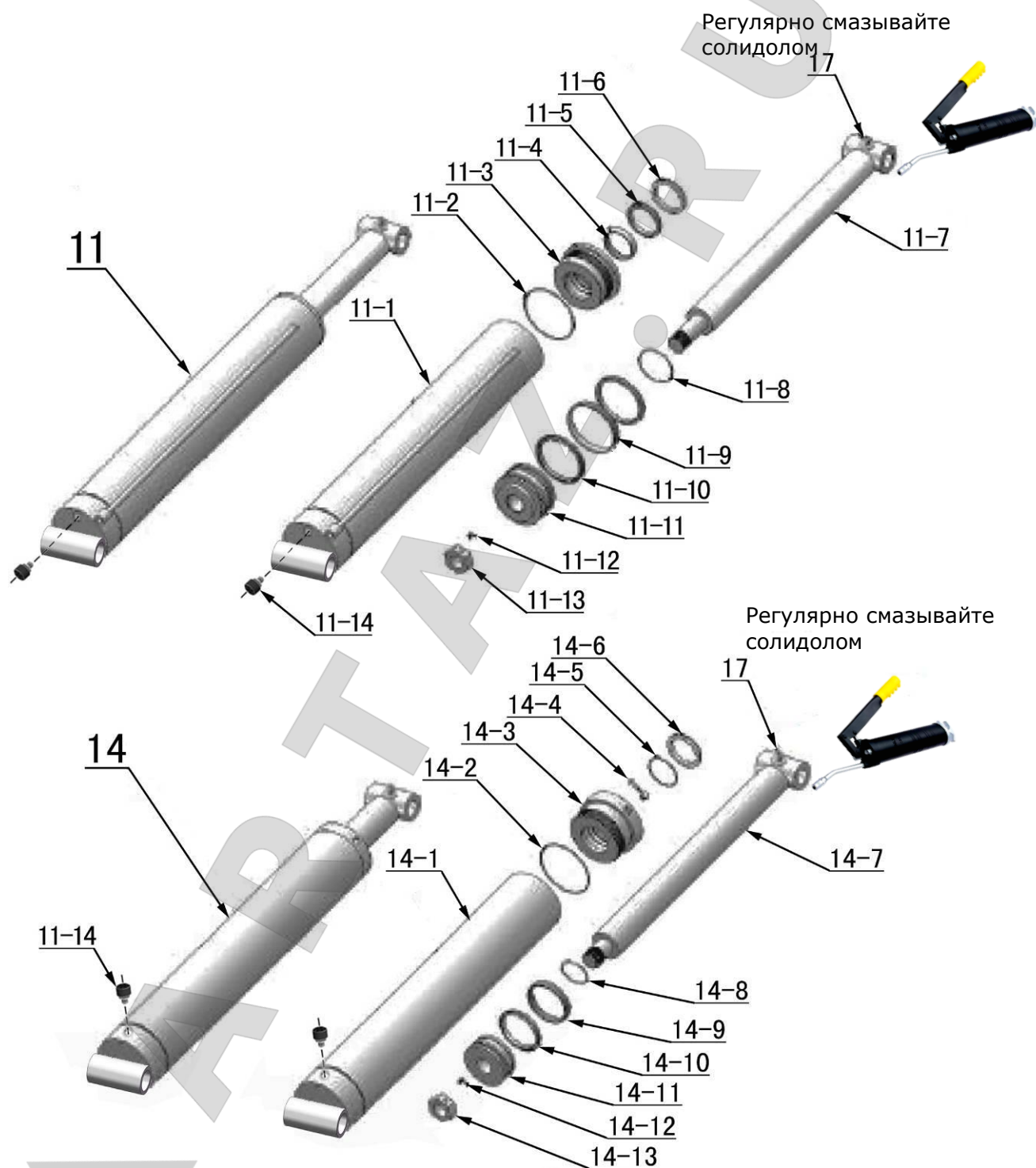
ИНСТРУКЦИЯ ПО ЭКСПЛУАТАЦИИ
ATIS


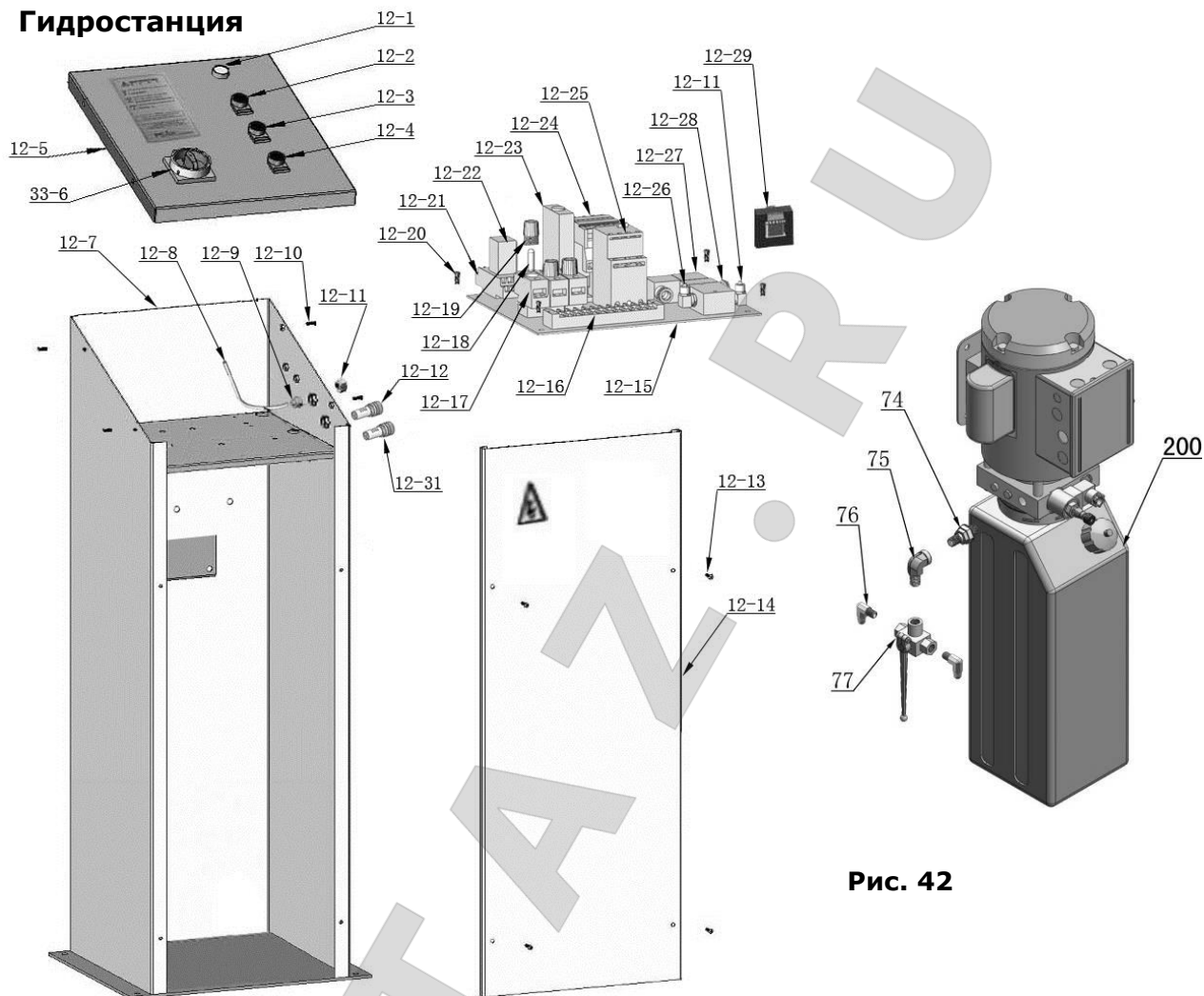
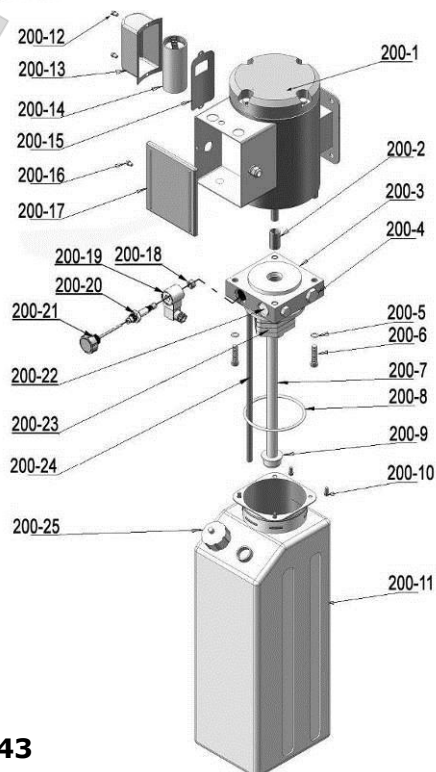
7. Подключите пневмогидравлические насосы траверс с помощью шлангов ① и ②. **(См Вид I)**



ИНСТРУКЦИЯ ПО ЭКСПЛУАТАЦИИ**ATIS****IV. Чертеж**

ИНСТРУКЦИЯ ПО ЭКСПЛУАТАЦИИ**ATIS****PX09(X400)****Рис. 40**

ИНСТРУКЦИЯ ПО ЭКСПЛУАТАЦИИ**ATIS****Цилиндр****Рис. 41**

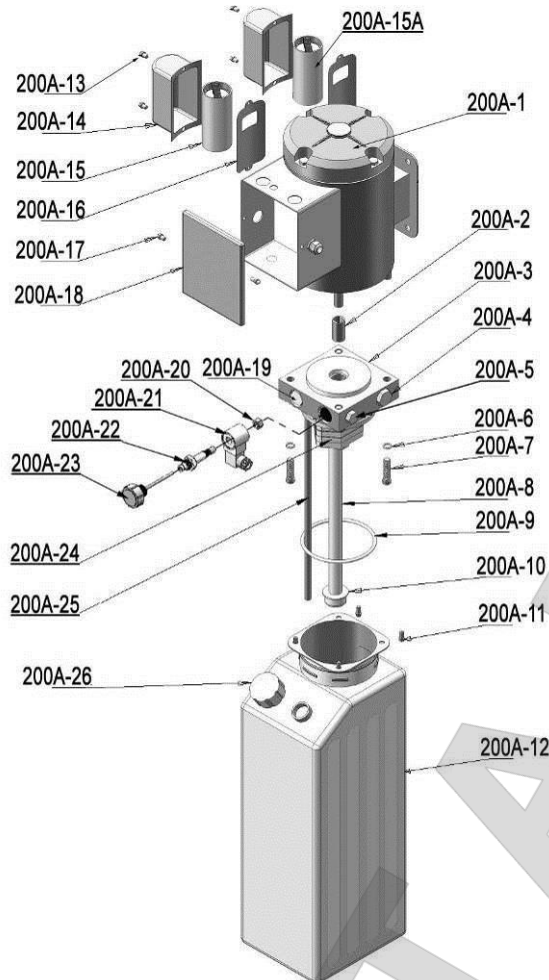
ИНСТРУКЦИЯ ПО ЭКСПЛУАТАЦИИ
ATIS
Гидростанция

Рис. 42
**Гидростанция марки SPX
220V/50HZ/1PH**

Рис. 43

ИНСТРУКЦИЯ ПО ЭКСПЛУАТАЦИИ

ATIS

Гидростанция марки РЕАК

220V/50HZ/1Phase



380V/50HZ/3 Phase

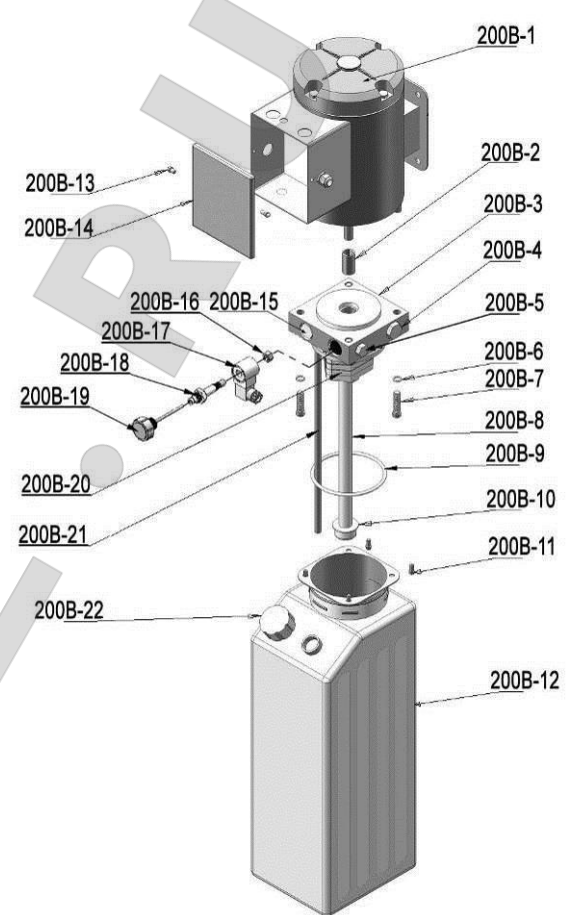


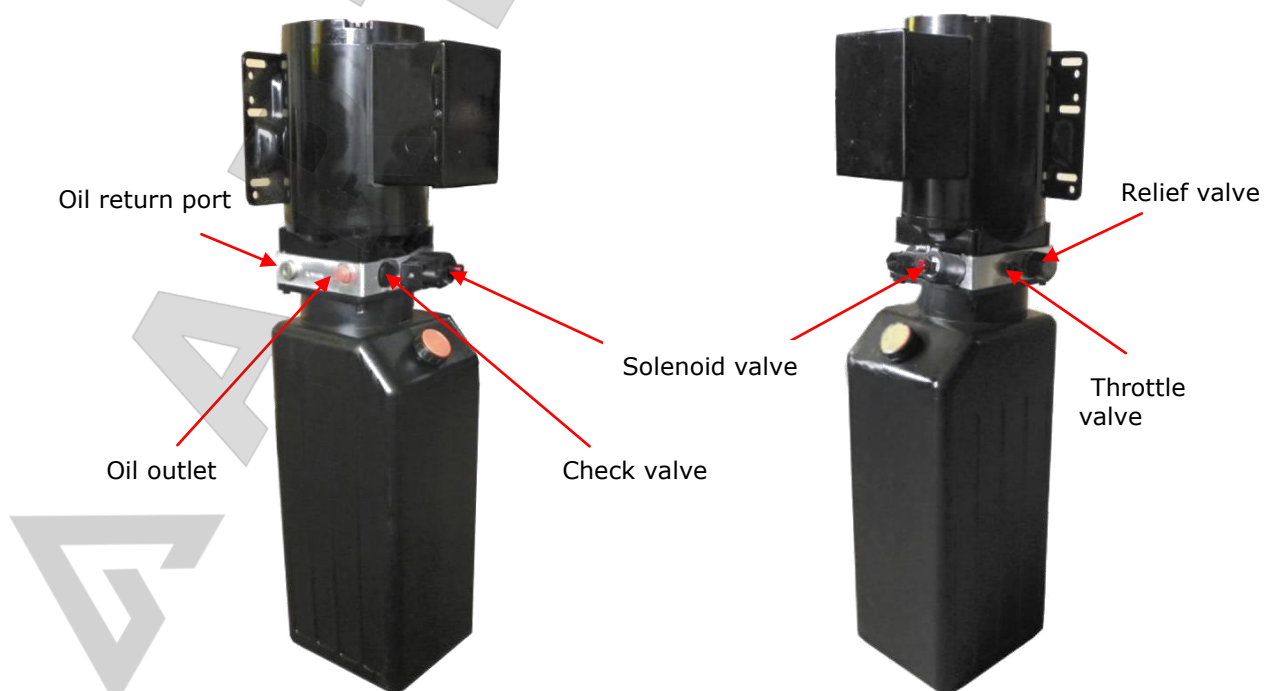
Рис. 44

Клапаны в гидростанция

а. SPX Electric power unit, 220V/50HZ, Single phase (См Рис. 45)



Рис. 45

b. PEAK electric power unit, 220V/50HZ, 1 phase (См Рис. 46)**Рис. 46****c. PEAK electric power unit, 380V/50HZ, 3 phase (См. Рис. 47)****Рис. 47**

V. Тестовый запуск

A. Залейте масло в цилиндры

1. Включите подъемник, нажмите кнопку **Up**, убедитесь что двигатель вращается в правильную сторону. Если вращение происходит в обратную сторону, отключите подъемник и переподключите двигатель

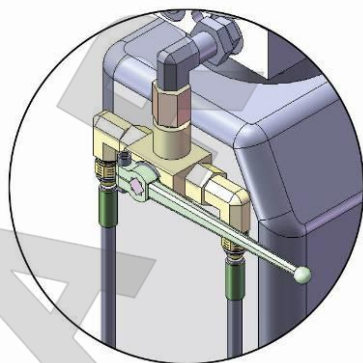
2. Залейте масло в бак (**Примечание: В данном подъемнике используется Hydraulic Oil 46#**).

3. Опустите обе платформы.

4. Синхронизация

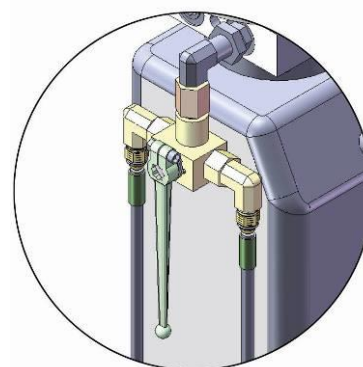
Переведите тройник в положение наполнения цилиндров маслом (**См. рис. 48**), нажмите кнопку **Up** и дождитесь пока цилиндры полностью наполнятся маслом, затем зажмите кнопку **Lock** ненадолго, чтобы стравить воздух. Повторяйте процедуру, пока весь воздух не выйдет из цилиндров.

3. Переведите тройник в рабочее положение (**См. Рис. 49**), нажмите кнопку **Up** убедитесь что обе платформы поднимаются равномерно, если нет, повторите процедуру синхронизации



Наполнение цилиндров

Рис. 48



Рабочее положение

Рис. 49

В. Тестовый запуск

Проверьте подключение концевика, гидравлической и пневматической системы. Если все в порядке, проведите тестовый запуск

VI. Управление

Для подъема автомобиля

1. Убедитесь, что под подъемником ничего нету, опустите платформы.
2. Заедьте автомобилем на подъемник, поставьте его на ручной тормоз.
3. Включите подъемник, нажмите "**Up**", поднимите его в рабочее положение.

Примечание: следите, чтобы автомобиль не двигался при подъеме

4. Нажмите "**Lock**", это зафиксирует подъемник. Убедитесь, что платформы зафиксировались на одной высоте.

Для опускания автомобиля

1. Убедитесь, что под подъемником ничего нету.
2. Нажмите "**Down**", подъемник опустится на высоту 600mm. Убедитесь, что ваши ноги не зажат, и затем одновременно нажмите "**DOWN**" и **Lowering Alarm Button (K)** которая находится с боку, подъемник начнет опускаться с предупреждающим сигналом;
3. Уберите автомобиль с подъемника.
4. Выключите подъемник.

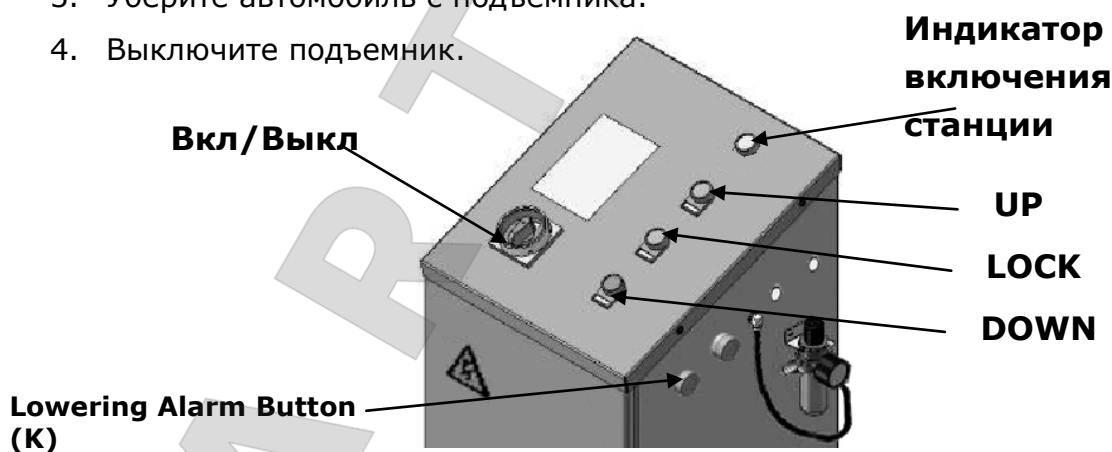
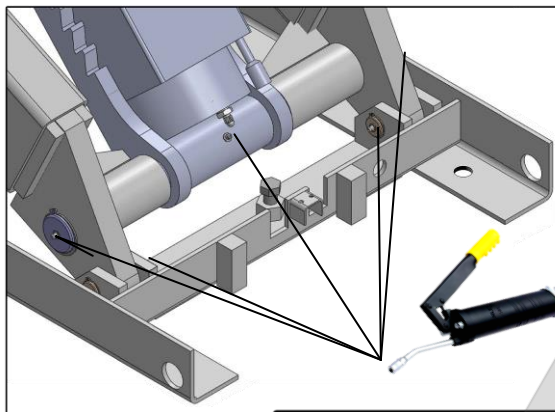
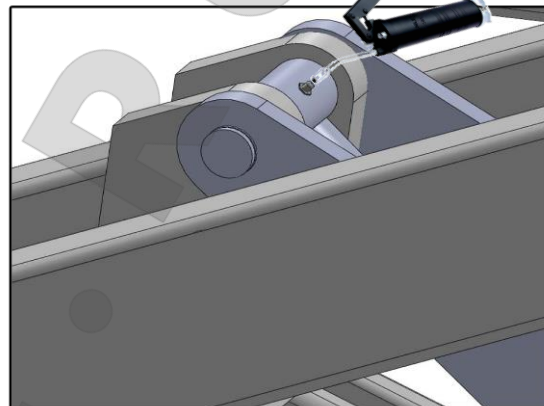
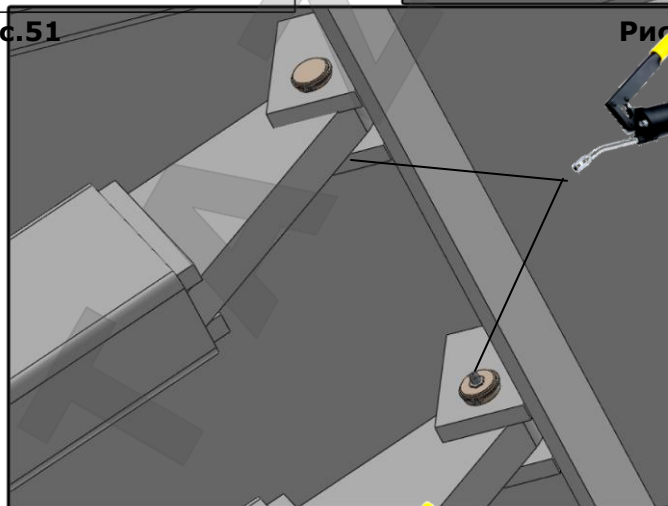
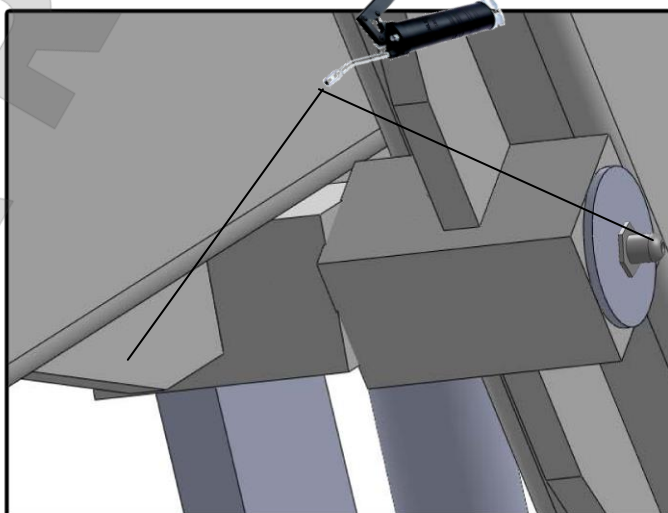


Рис. 50

VII. Обслуживание**Ежемесячно:**

1. Перезатяните анкера на 150 Nm.
2. Смажьте узлы солидолом (См. Рис.51-54).

**Рис.51****Рис.52****Рис. 53****Рис.54**



ИНСТРУКЦИЯ ПО ЭКСПЛУАТАЦИИ

ATIS

3. Проверьте все фитинги, болты и шурупы.
4. Осмотрите все шланги на наличие замятий или протечек.
5. Отрегулируйте равномерность подъема платформ.

Примечание: Все анкера должны быть полностью затянуты, **ЗАПРЕЩЕНО ИСПОЛЬЗОВАТЬ** подъемник, если хотя бы один анкер не зафиксирован.

Каждые пол года:

1. Проверьте все подвижные узлы на предмет повреждений или износа.
2. Отрегулируйте равномерность подъема платформ.
3. Затяните все гайки/болты/винты итд.

VIII. Возможные проблемы

Проблема	Причина	Решение
Двигатель не запускается	<ol style="list-style-type: none"> 1. Не работает кнопка 2. Провода соединены не стабильно 3. Двигатель сгорел 4. Пускатель сгорел 	<ol style="list-style-type: none"> 1. Заменить кнопку 2. Проверить соединения 3. Заменить или починить двигатель 4. Заменить пускатель
Двигатель работает, а подъемник-нет	<ol style="list-style-type: none"> 1. Двигатель работает не в том направлении 2. Насос не работает 3. Клапан спуска поврежден 4. Предохранительный или обратный клапан не срабатывают 5. Вышел из строя гидравлический соленоид 	<ol style="list-style-type: none"> 1. Поменять местами силовые провода 2. Починить или заменить 3. Починить или заменить 4. Починить или заменить 5. Починить или заменить
Подъемник не держит высоту	<ol style="list-style-type: none"> 1. Клапан спуска сломался 2. Перепускной или обратный клапан протекают 3. Течь из цилиндра или шлангов 	Починить или заменить





ИНСТРУКЦИЯ ПО ЭКСПЛУАТАЦИИ

ATIS

Подъемник работает очень медленно	<ol style="list-style-type: none">1. Замялся/засорился шланг2. Низкое напряжение в сети3. В масло попал воздух4. Насос протекает5. Слишком большая нагрузка	<ol style="list-style-type: none">1. Прочистить шланги2. Проверить сеть3. Прокачать масло и долить нового4. Заменить насос5. Проверить нагрузку
Подъемник не опускается	<ol style="list-style-type: none">1. Стопора заблокированы.2. Повреждён клапан спуска3. Порвался страховочный трос4. Замялся/засорился шланг	<ol style="list-style-type: none">1. Разблокировать стопора2. Заменить или починить3. Заменить4. Прочистить шланги





ИНСТРУКЦИЯ ПО ЭКСПЛУАТАЦИИ

ATIS

IX. Список запчастей для моделей PX09A(X400A), PX09(X400)

Item	Part#	Description	QTY		Note
			PX09A (X400A)	PX09 (X400)	
(See Fig.39-40, Fig.5-6, Fig.23-24, Fig.11-14, Fig.32-36)					
1	520003	Shelf	2	2	
2	520009B	Inner Scissors	2	2	
3	520010B	Outer Scissors	2	2	
4	520011	Air Cylinder	2	2	
5	420153	Cup Head Bolt	8	8	
6	510012	Hex Bolt	4	4	
6A	510040	Limit switch Assy.	1	1	
7	520013	Connecting Pin	8	8	
8	206032	Snap Ring	16	16	
9	520015C	Base frame	1	1	
9A	520015D	Base frame	1	1	
10	520038B	Main Safety Lock Tube	1	1	
11	520028B	Main Cylinder	1	1	
12	610007	Control Cabinet	1	1	
13	520016A	Secondly Safety Lock Tube	1	1	
14	520017B	Secondly Cylinder	1	1	
15	510017	Cylinder Limit Tube	2	2	
16	520020	Snap Ring	4	4	
17	620064	Grease Fitting	24	24	
18	520018A	Connecting Shaft For Main Cylinder	2	2	
19	520021A	Safety Lock	2	2	
20	610005A	Connecting Pins for Cylinder	2	2	
20A	610108	Washer	4	4	
21	610098	Snap Ring	4	4	
21A	530023	Washer	4	4	
22	520024	Connecting Pin For Scissors	4	4	
22A	610019	Self-locking Nut	4	4	
23	520002E	Offside Platform	1	0	
	510029		0	1	
24	510041	Limit Switch Assy.	1	1	
25	620109	Cup Head Bolt	4	4	
26	420164	Cup Head Bolt	4	4	
27	520108	Socket Set screw	4	4	
28	520024A	Pin	4	4	
29	530042	Bronze Bush	4	4	
30	530012	Slider	8	8	
31	520103	Hex Bolt	8	0	
	510016	Hex Bolt	0	8	
32	420175A	Hex Nut	12	12	




ИНСТРУКЦИЯ ПО ЭКСПЛУАТАЦИИ
ATIS

Item	Part#	Description	QTY		Note
			PX09A (X400A)	PX09 (X400)	
33	520001E	Powerside Platform	1	0	
	510030		0	1	
34	510020	Runway Connecting Bar	1	1	
35	420157	Steel Ball Set	60	0	
36	570003	Rear Slip Plate	2	0	
36A	560003	Plate for Adjustable Turnplate	2	0	
37	520037	Pin For Slip Plate	4	0	
38	420136	Hex Bolt	10	6	
39	206006	Washer	6	6	
40	420026	Lock Washer	6	6	
41	206023B	Hex Nut	6	6	
42	520005	Drive-in Ramp(On surface/Flush mount)	2/0	0	
	510004		0	2/0	
42A	209010	Snap Ring(On surface/Flush mount)	8	16	
42B	620043	Pin for Drive-in Ramp roller(On surface/Flush mount)	4	8	
42C	620063	Drive-in Ramp roller(On surface/Flush mount)	4	8	
43	510006	Pin For Drive-in Ramp	2	4	
44	201005	Split Pin	4	8	
45	510018	Guild Ramp (On surface/Flush mount)	0/2	0	
	510019		0	2/4	
46	520004A	Tire Stop Plate	2	0	
47A	620065	Shim(2mm)	20	20	
47B	201090	Shim(1mm)	20	20	
48	420047	Quick Fitting for Air Cylinder	2	2	
49	520065	Air Line (Spring)	2	2	
50	510036	Air Line	1	1	
51	420124	T-fitting	1	1	
52	520069	90° Quick fitting for air line	1	1	
53	510051	Oil Hose No.3	1	1	
53 A	510051	Oil Hose No.4	1	1	
54	510049	Oil Hose No.1	1	1	
55	510050	Oil Hose No.5	1	1	
56	510052	Oil Hose No.2	1	1	
56A	620079	Straight Fitting	1	1	
57	510023	Straight Fitting	1	1	
58	420119	Straight Fitting for Cylinder	1	1	
59	211016	T Fitting	1	1	
60	420097	90° Fitting	1	1	
60A	510024	Transform Fitting	1	1	
61	540029	Oil Hose Cover	1	1	




ИНСТРУКЦИЯ ПО ЭКСПЛУАТАЦИИ
ATIS

62	420076	90° Fitting	1	1	
63	420145	Oil-water Separator	1	1	
Item	Part#	Description	QTY		Note
			PX09A (X400A)	PX09 (X400)	
64	420146	Straight Fitting for air line	1	1	
65	420018	Self locking Nut	2	2	
66	680005	Cup Head Bolt	4	4	
67	510039	Cup Head Bolt	3	3	
68	540024	Oil Hose Cover(L=605mm)	2	2	
69	209059	Anchor Bolt	14	14	
70	620071	Anchor Bolt	4	4	
71	620025	Oil hose cover(L=750mm)	1	1	
72	620070	Colloidal screw	36	36	
73	620069	Wood screw	36	36	
200	420019	Power Unit	1	1	
74	440009	Straight Fitting For Power Unit	1	1	
75	52K027	90 Fitting	1	1	
76	420097	90° Fitting	2	2	
77	61K018	Two-way Valve	1	1	
78	520500A	Parts box (On surface installation)	1	0	
79	510500A	Parts box (On surface installation)	0	1	
80	520501A	Parts box (Flush mount installation)	1	0	
81	510501A	Parts box (Flush mount installation)	0	1	
82	420158	Turnplate (optional)	2	0	
83	510027	Oil Hose Cover(L=1060mm)	2	2	
84	510026	Oil Hose Cover(L=960mm)	1	1	
Parts for Optional Air Line Kits					
85	61K094	90° Fitting	2	2	
86	61K092	Hex Nut	2	2	
87	430010	Washer	2	2	
88	61K091	Straight Fitting for Air Line	2	2	
89	61K090	C shape female fitting	2	2	
90	540009	φ8*φ6 Air Line	1	1	
91	420146	Male quick fitting	2	2	
92	520065A	Air Line	2	2	
93	420213	T Fitting	1	1	
94	540007	T Fitting	1	1	
Parts for Hydraulic Cylinder (See Fig. 41)					
Main Hydraulic Cylinder					
11-1	510008B	Main Cylinder	1	1	
11-2	520053	O- Ring	1	1	
11-3	520043	Head Cap	1	1	
11-4	520052	Support Ring	1	1	
11-5	520051	Y- Ring	1	1	





ИНСТРУКЦИЯ ПО ЭКСПЛУАТАЦИИ

ATIS

11-6	520050	Dust Ring	1	1	
11-7	51009B	Piston Rod	1	1	
11-8	520054	O- Ring	1	1	
Item	Part#	Description	QTY		Note
			PX09A (X400A)	PX09 (X400)	
11-9	520056	Support Ring	1	1	
11-10	520055	Y- Ring	2	2	
11-11	520045	Piston	1	1	
11-12	520049	Set Screw	1	1	
11-13	520047	Hex Nut	1	1	
11-14	530009	Burst valve	2	2	
Secondly Hydraulic Cylinder					
14-1	510010B	Secondly Cylinder	1	1	
14-2	520060	O- Ring	1	1	
14-3	520044	Head Cap	1	1	
14-4	201034	Bleeding Plug	2	2	
14-5	520058	O- Ring	1	1	
14-6	217078	Dust Ring	1	1	
14-7	510011B	Piston Rod	1	1	
14-8	520061	O- Ring	1	1	
14-9	520062	Support Ring	1	1	
14-10	520063	Y- Ring	1	1	
14-11	520046	Piston	1	1	
14-12	520049	Set Screw	1	1	
14-13	520048	Hex Nut	1	1	
Parts List For Control Cabinet (See Fig. 42)					
12-1	201094	Power indicator	1	1	
12-2	420071	Button UP	1	1	
12-3	420071	Button LOCK	1	1	
12-4	420072	Button DOWN	1	1	
12-5	52K001B	Control Panel	1	1	
12-6	420074	Power Switch (QS)	1	1	
12-7	610109	Cabinet Body	1	1	
12-8	420167C	Air Line	2	2	
12-9	61K110	Straight Fitting For Air Line	1	1	
12-10	209145	Cup Head Bolt	4	4	
12-11	420076	90° Fitting For Air Line	2	2	
12-12	420143	Buzzes	1	1	
12-13	52K056	Cup Head Bolt	4	4	
12-14	52K022A	Cabinet Door	1	1	
12-15	52K006A	Panel for Installing Element	1	1	
12-16	620082	Terminal	1	1	





ИНСТРУКЦИЯ ПО ЭКСПЛУАТАЦИИ

ATIS

12-17	420087	Fuse Base	3	3	
12-18	420086	Fuse(FU)	3	3	
12-19	420085	Fuse Cap	3	3	
12-20	61K052	Cup head bolt	19	19	
12-21	420135	Timer Relay Base	2	2	
Item	Part#	Description	QTY		Note
			PX09A (X400A)	PX09 (X400)	
12-22	420141	Intermediate Relay(KA)	1	1	
12-23	420083	Timer Relay(KT)	1	1	
12-24	420084A	AC Contactor (KM)	1	1	
12-25	420140	Thermal Relay(FR)	1	1	
12-26	420166	90° Fitting	1	1	
12-27	420077	Air Solenoid Valve(Y2)	1	1	
12-28	201034	Bleeding plug	1	1	
12-29	420134	Transformer (TC)	1	1	
12-30	540008	Protective Ring	2	2	
12-31	420142	Lowering Alarm Button(K)	1	1	
Parts For SPX Electric Power Unit 220V/50HZ/1 Phase (See Fig.41)					
200-1	81400185	Motor	1	1	
200-2	81400063	Motor Connecting Shaft	1	1	
200-3	81400186	Valve Body	1	1	
200-4	81400160	Relief Valve	1	1	
200-5	81400161	Lock Washer	4	4	
200-6	81400162	Socket Bolt	4	4	
200-7	81400121	Oil Inlet Pipe	1	1	
200-8	81400163	O-Ring	1	1	
200-9	81400164	Filter	1	1	
200-10	81400165	Hex Bolt	4	4	
200-11	81400093	Reservoir	1	1	
200-12	81400166	Cross Screw	2	2	
200-13	81400167	Cover of Capacitor	1	1	
200-14	81400029	Capacitor	1	1	
200-15	81400168	Rubber Gasket	1	1	
200-16	81400169	Hex Bolt	1	1	
200-17	81400062	Cover of Motor Terminal Box	1	1	
200-18	81400187	Hydraulic Solenoid Valve Nut	1	1	
200-19	81400188	Hydraulic Solenoid Valve Coil	1	1	
200-20	81400056	Hydraulic Solenoid Valve Body	1	1	
200-21	81400189	Release Valve Adjusting Rod	1	1	
200-22	81400043	Check Valve	1	1	





ИНСТРУКЦИЯ ПО ЭКСПЛУАТАЦИИ

ATIS

200-23	81400123	Gear Pump	1	1	
200-24	81400122	Oil Return Pipe	1	1	
200-25	81400172	Filler Cap	1	1	
Parts For PEAK Electric Power Unit 220V/50HZ/1 Phase (See Fig.43)					
200A-1	81400190	Motor	1	1	
200A-2	81400127	Motor Connecting Shaft	1	1	
200A-3	81400198	Valve Body	1	1	
Item	Part#	Description	QTY		NOTE
			PX09A (X400A)	PX09 (X400)	
200A-4	81400106	Relief Valve	1	1	
200A-5	81400107	Throttle Valve	1	1	
200A-6	209149	Lock Washer	4	4	
200A-7	81400148	Socket Bolt	4	4	
200A-8	81400134	Oil Inlet Pipe	1	1	
200A-9	81400144	O-ring	1	1	
200A-10	81400150	Filter	1	1	
200A-11	81400145	Socket Bolt	4	4	
200A-12	81400024	Reservoir	1	1	
200A-13	420148	Cup head Bolt with washer	4	4	
200A-14	81400066	Cover for Capacitor	2	2	
200A-15	81400130	Start Capacitor	1	1	
200A-15A	81400088	Run Capacitor	1	1	
200A-16	81400180	Rubber Gasket	2	2	
200A-17	420148	Cup head Bolt with washer	2	2	
200A-18	81400050	Cover of Motor Terminal Box	1	1	
200A-19	81400192	Check Valve	1	1	
200A-20	81400193	Hydraulic Solenoid Valve Nut	1	1	
200A-21	81400194	Hydraulic Solenoid Valve Coil	1	1	
200A-22	81400195	Hydraulic Solenoid Valve Body	1	1	
200A-23	81400196	Pressure Adjusting Bar	1	1	
200A-24	81400041	Gear Pump	1	1	
200A-25	81400084	Oil Return Pipe	1	1	
200A-26	81400113	Filler Cap	1	1	
Parts For PEAK Electric Power Unit 380V/50HZ/3 Phase (See Fig.44)					
200B-1	81400197	Motor	1	1	
200B-2	81400127	Motor Connecting Shaft	1	1	
200B-3	81400198	Valve Body	1	1	
200B-4	81400106	Relief Valve	1	1	
200B-5	81400107	Throttle Valve	1	1	
200B-6	209149	Lock Washer	4	4	
200B-7	81400148	Socket Bolt	4	4	





ИНСТРУКЦИЯ ПО ЭКСПЛУАТАЦИИ

ATIS

200B-8	81400134	Oil Inlet Pipe	1	1	
200B-9	81400144	O-ring	1	1	
200B-10	81400150	Filter	1	1	
200B-11	81400145	Socket Bolt	4	4	
200B-12	81400024	Reservoir	1	2	
200B-13	420148	Cup head Bolt with washer	2	2	
200B-14	81400050	Cover of Motor Terminal Box	1	1	
Item	Part#	Description	QTY		NOTE
			PX09A (X400A)	PX09 (X400)	
200B-15	81400192	Check Valve	1	1	
200B-16	81400193	Hydraulic Solenoid Valve Nut	1	1	
200B-17	81400194	Hydraulic Solenoid Valve Coil	1	1	
200B-18	81400195	Hydraulic Solenoid Valve Body	1	1	
200B-19	81400196	Pressure Adjusting Bar	1	1	
200B-20	81400041	Gear Pump	1	1	
200B-21	81400084	Oil Return Pipe	1	1	
200B-22	81400113	Filler Cap	1	1	

