



# АЕ&Т

## ПОДЪЕМНИК 2-Х СТОЕЧНЫЙ 4,0 ТОННЫ

# Т4М



## РУКОВОДСТВО ПО ЭКСПЛУАТАЦИИ и техническому обслуживанию

**ВНИМАТЕЛЬНО ИЗУЧИТЕ ЭТО РУКОВОДСТВО ПЕРЕД НАЧАЛОМ РАБОТЫ**

**ЗАПИШИТЕ ЗДЕСЬ ИНФОРМАЦИЮ, РАСПОЛОЖЕННУЮ НА ТАБЛИЧКЕ С СЕРИЙНЫМ НОМЕРОМ, ЗАКРЕПЛЕННОЙ НА ПОДЪЕМНИКЕ**

Серийный номер: \_\_\_\_\_ Модель: Т4М

Дата производства: \_\_\_\_\_





## Важно!

*Внимательно прочитайте данную инструкцию. Обратите особое внимание на требования по технике безопасности и знаки предупреждения. Используйте оборудование только по назначению! Несоблюдение требований данной инструкции может привести к поломке оборудования и/или тяжелым несчастным случаям. Пожалуйста, сохраните данную инструкцию.*

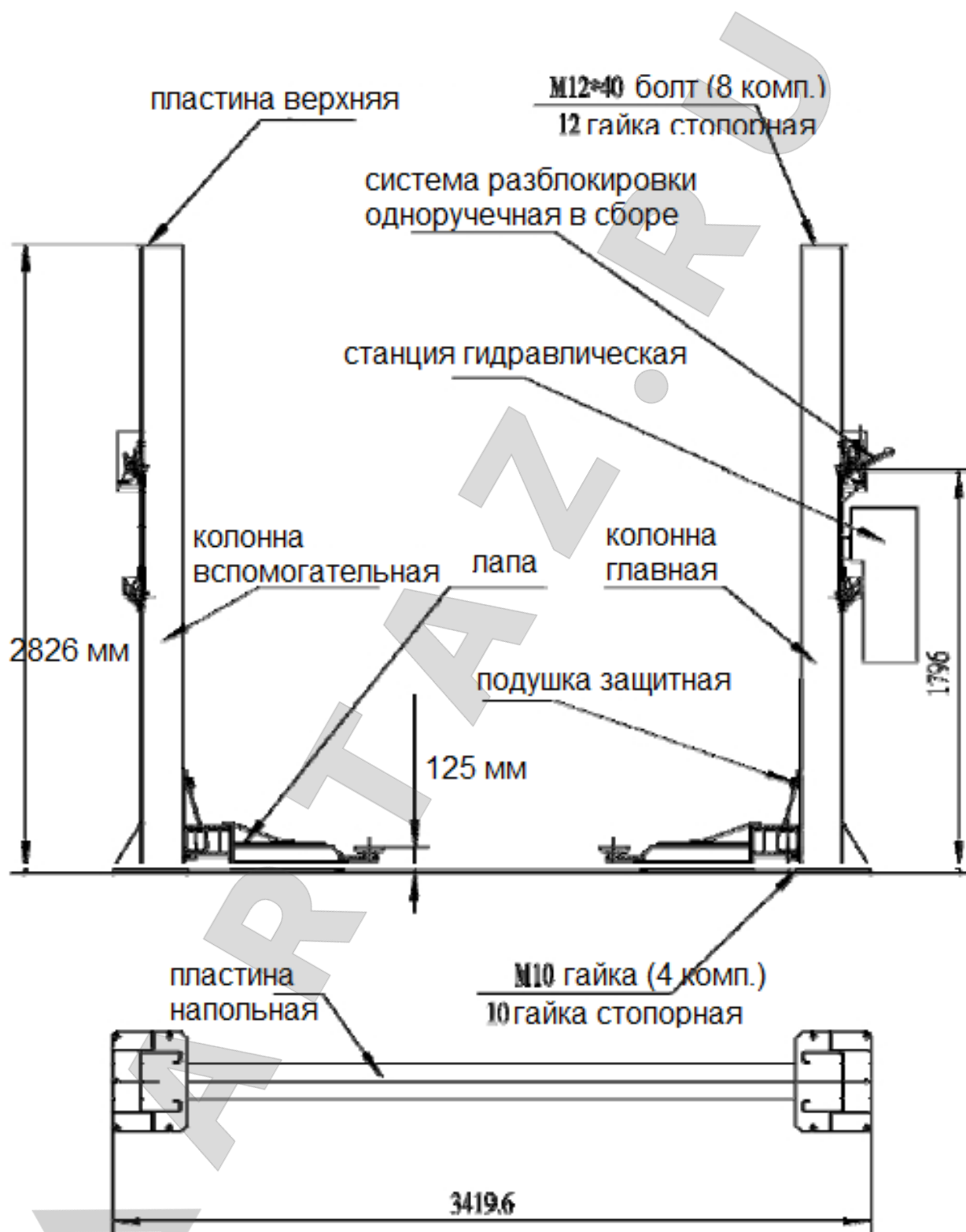
## Особые замечания!

- ▲ За повреждения, нанесенные оборудованию во время транспортировки, отвечает транспортная компания.
- ▲ Производитель принял все меры предосторожности, повышающие безопасность оборудования. Однако качественная подготовка и внимательная эксплуатация также способствуют повышению безопасности. Не допускайте персонал к эксплуатации и ремонту оборудования без предварительного ознакомления персонала с данной инструкцией.
- ▲ Соблюдайте требования к мощности двигателя, указанные на номерной табличке, а также все соответствующие показатели, необходимые для электрического подключения. Данные виды подключений должны проводиться только опытными профессиональными техническими специалистами.
- ▲ Проверьте надежность заземления, чтобы гарантировать личную безопасность и предотвратить несчастные случаи, связанные с получением удара от электрического тока.
- ▲ Производитель может менять конструкцию оборудования без предварительного предупреждения, чтобы способствовать постоянному совершенствованию данной продукции.
- ▲ Внимательно ознакомьтесь с правилами гарантии и заполните последнюю страницу гарантийного талона. В случае гарантийного ремонта оборудования, предъявите данный документ сервисному центру, чтобы последний мог проводить сервисное обслуживание оборудования. В противном случае, без предоставления данного документа, те же самые сервисные работы будут проводиться за собственный счет покупателя.
- ▲ Не превышайте максимальную грузоподъемность (4,0 тонн).
- ▲ Внимательно ознакомьтесь с предупреждающими знаками на оборудовании.

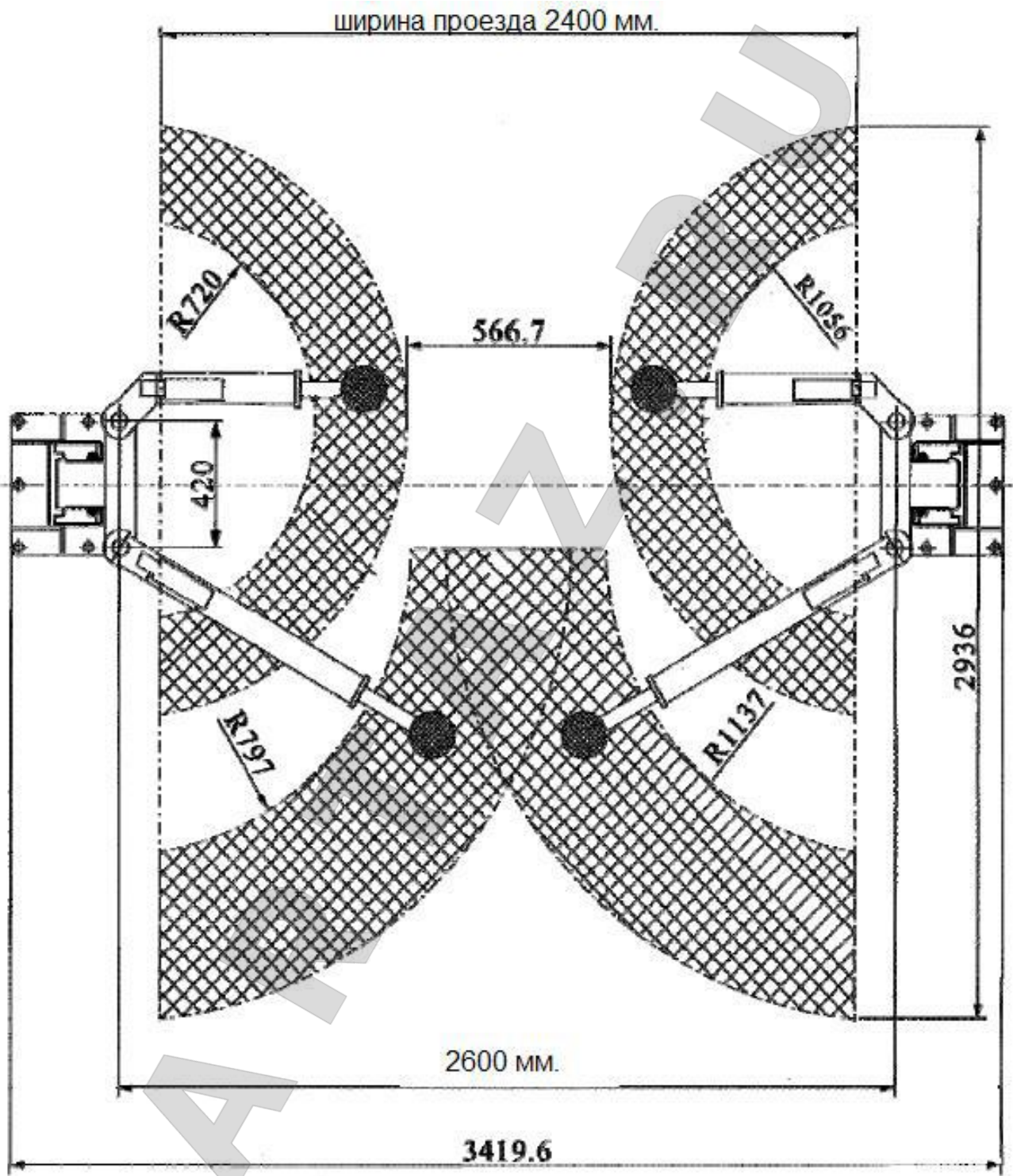


**Двухстоечный подъемник с нижней синхронизацией 4 000 кг.**

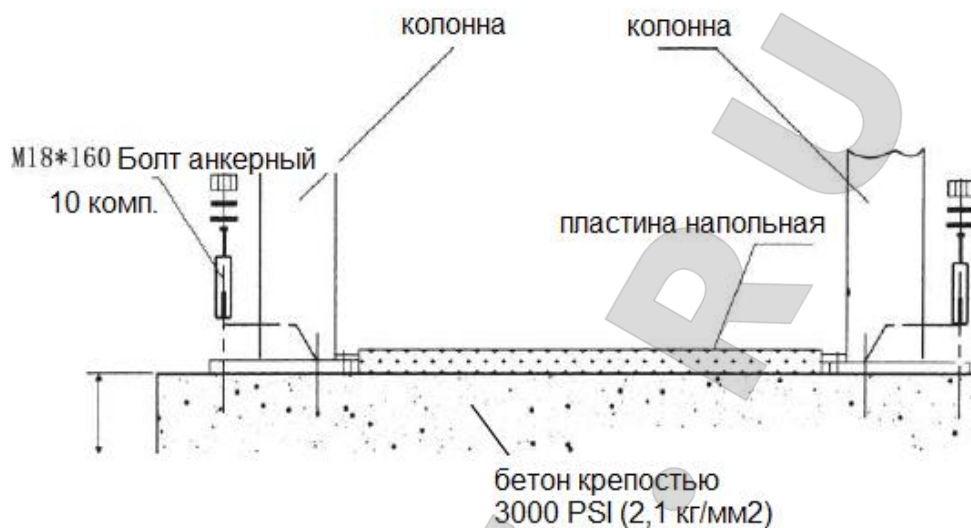
**(Оборудован системой, которая позволяет разблокировать систему безопасности одновременно с двух сторон).**



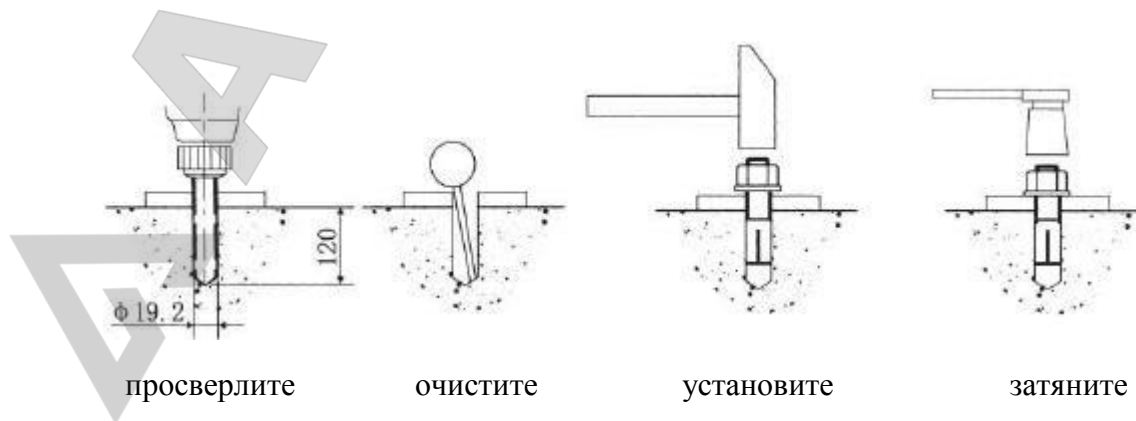
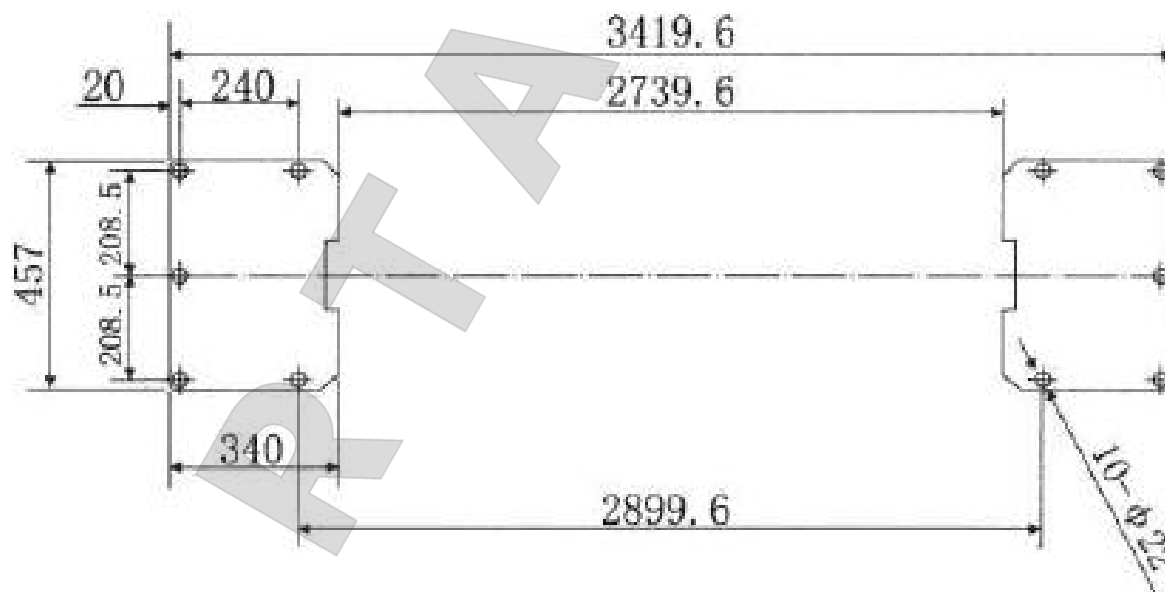
### Габаритные размеры Т4М с асимметричными лапами



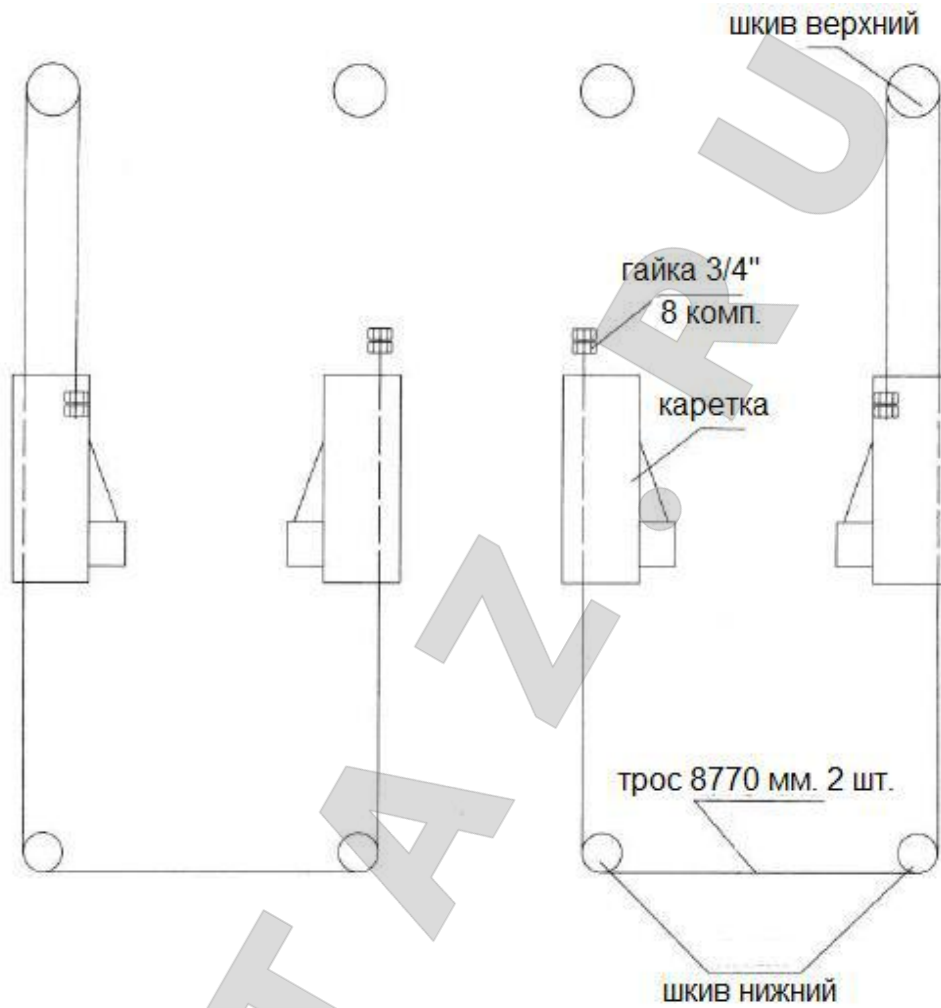
## Установка колон



Внимание! При использовании специально подготовленного основания, бетон должен обладать выносливостью не менее 2200 PSI (1.54 кг/мм<sup>2</sup>).

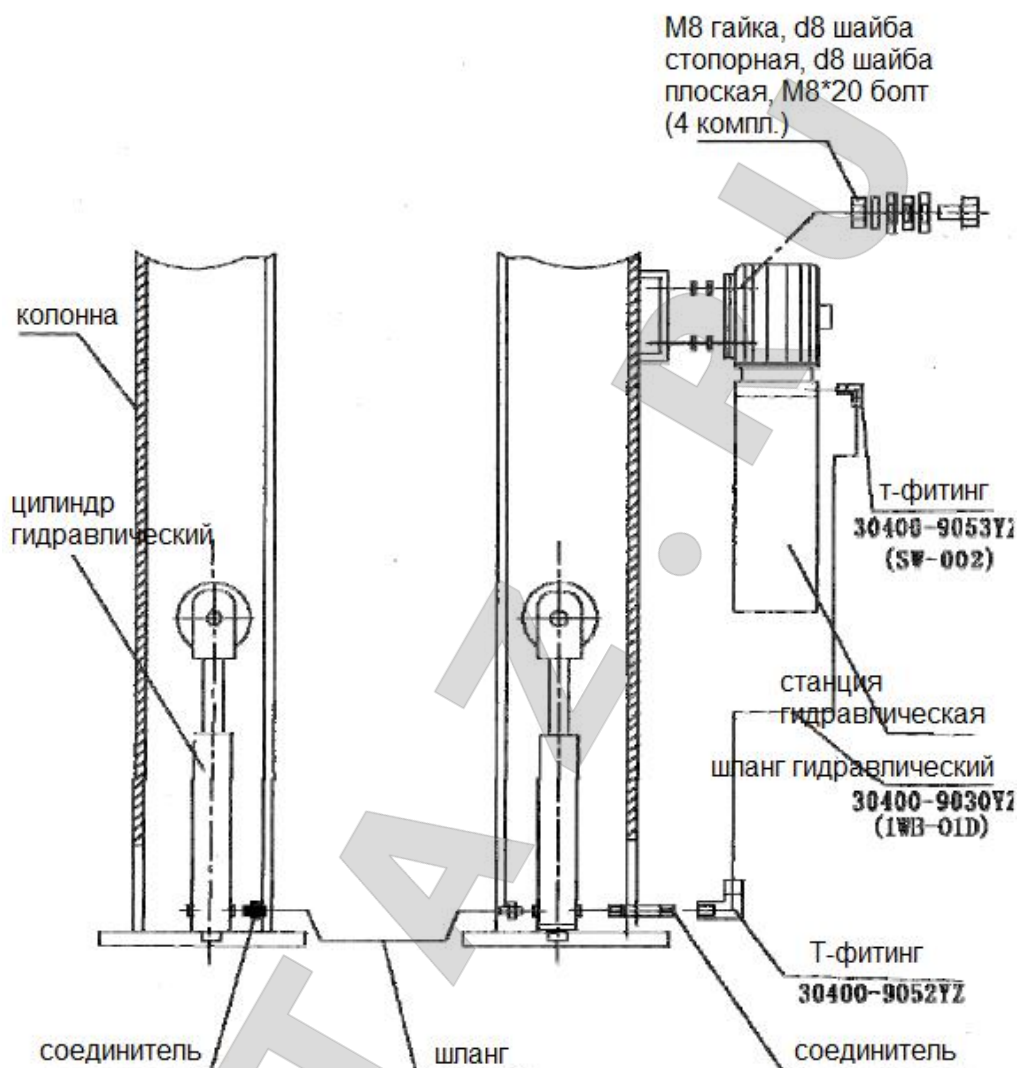


## Установка кабелей Т4М



Внимание! Тросы должны быть отрегулированы таким образом, чтобы каретки находились на одном уровне.

## Гидравлическая система Т4М



## Спецификация

Модель	Грузоподъемность	Время подъема	Общая высота	Общая ширина	Расстояние для проезда
T4M	4 000 кг.	50 с	2826 мм	3419.6 мм	2400 мм

### Подключение:

380 V/50Hz/3 фазное подключение

мотор 2.2 кВт.

220V/50Hz/1 фазное подключение (дополнительная опция).





## Компоненты оборудования

### **Основные компоненты, которые участвуют в подъеме:**

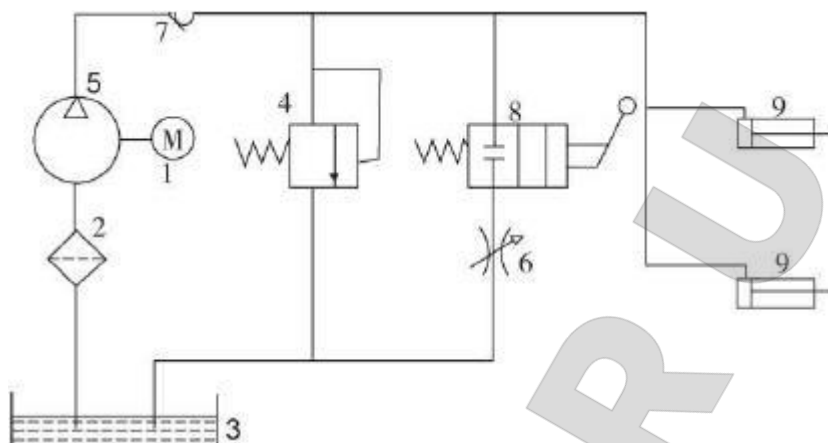
К основным компонентам относится гидравлический цилиндр, который располагается внутри колон. Масло попадает внутрь через низ цилиндра, заставляя шток цилиндра двигаться вверх, который в свою очередь приводит в движение цепи, поднимающие каретки.

**Основные компоненты, которые оказывают поддерживающую функцию:** Разместите автомобиль в рабочей зоне. Отрегулируйте положение лап и их длину, чтобы адаптеры на лапах коснулись нужных точек подъема, которые расположены под шасси автомобиля. Кроме того, отрегулируйте высоту адаптеров в соответствии с высотой шасси автомобиля. Подъемник поставляется с набором адаптеров 33 мм.

**Основные компоненты, которые сохраняют баланс:** Для достижения максимального баланса при движении, каретки соединены друг с другом двумя кабелями.

**Система безопасности:** Каждая колонна подъемника оснащен системой безопасности. При движении подъемника вверх система безопасности срабатывает автоматически на нужной высоте. Перед началом спуска разблокируйте систему безопасности.



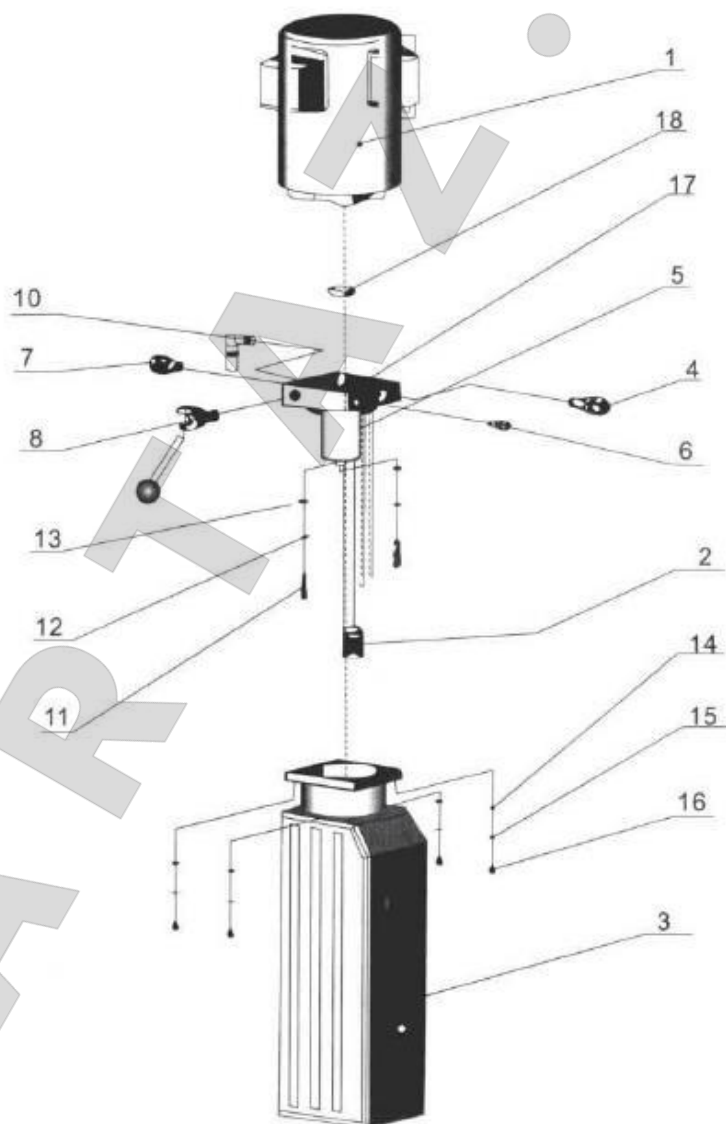
**а) Чертеж гидравлической системы**

**б) Список деталей**

№	Наименование	Модель	Спецификация	Кол-во	Примечание
1	Мотор		380V/50Hz/ 3 фазный 2.2 KW	1	220V/1 фазный (опция)
2	Масляный фильтр			1	
3	Бак			1	Объем 10 л
4	Выпускной клапан			1	
5	Силовая установка			1	
6	Дроссельный клапан			1	
7	Клапан контроля			1	
8	Клапан спуска			1	
9	цилиндр			1	

## Принцип работы гидравлической системы

Нажмите на кнопку на моторе, чтобы запустить его. Насос откачивает масло из бака, которое поступает в цилиндр (9), приводя в действие шток цилиндра. Между тем, закрывается выпускной клапан и давление повышается. Уровень давления было сразу настроено на заводе производителе. При достижении высокого давления масло автоматически выпускается и подъем прекращается. Для спуска поднимите немного подъёмник, потяните тросик разблокировки нажмите рычаг спуска (8). Подъёмник начнет опускаться.

## Чертеж силовой установки





## Установка

Подготовьте место для установки в соответствии с чертежами выше. Поверхность для установки должна быть твердой. Для фиксации колон используйте анкерные болты M18x160. Проверьте, что колонны расположены ровно вертикально.

Сохраняя вертикальное положение колонн, зафиксируйте их анкерными болтами.

Поднимите каретки до первой скобы. Как только сработал замок безопасности, зафиксируйте гайки и отрегулируйте тросы в соответствии с чертежами. Затем опустите каретки до нижней точки. Отрегулируйте натяжение тросов при помощи гаек.

Вставьте 2 цилиндра в каретки и подключите цепи, шланги и фитинги.

Подключите питание к мотору в соответствии с параметрами, указанными на самом моторе. Подъемник должен быть оснащен выключателем с его задней стороны на случай необходимости экстренного отключения в аварийной ситуации.

Смажьте все движущие части колон.

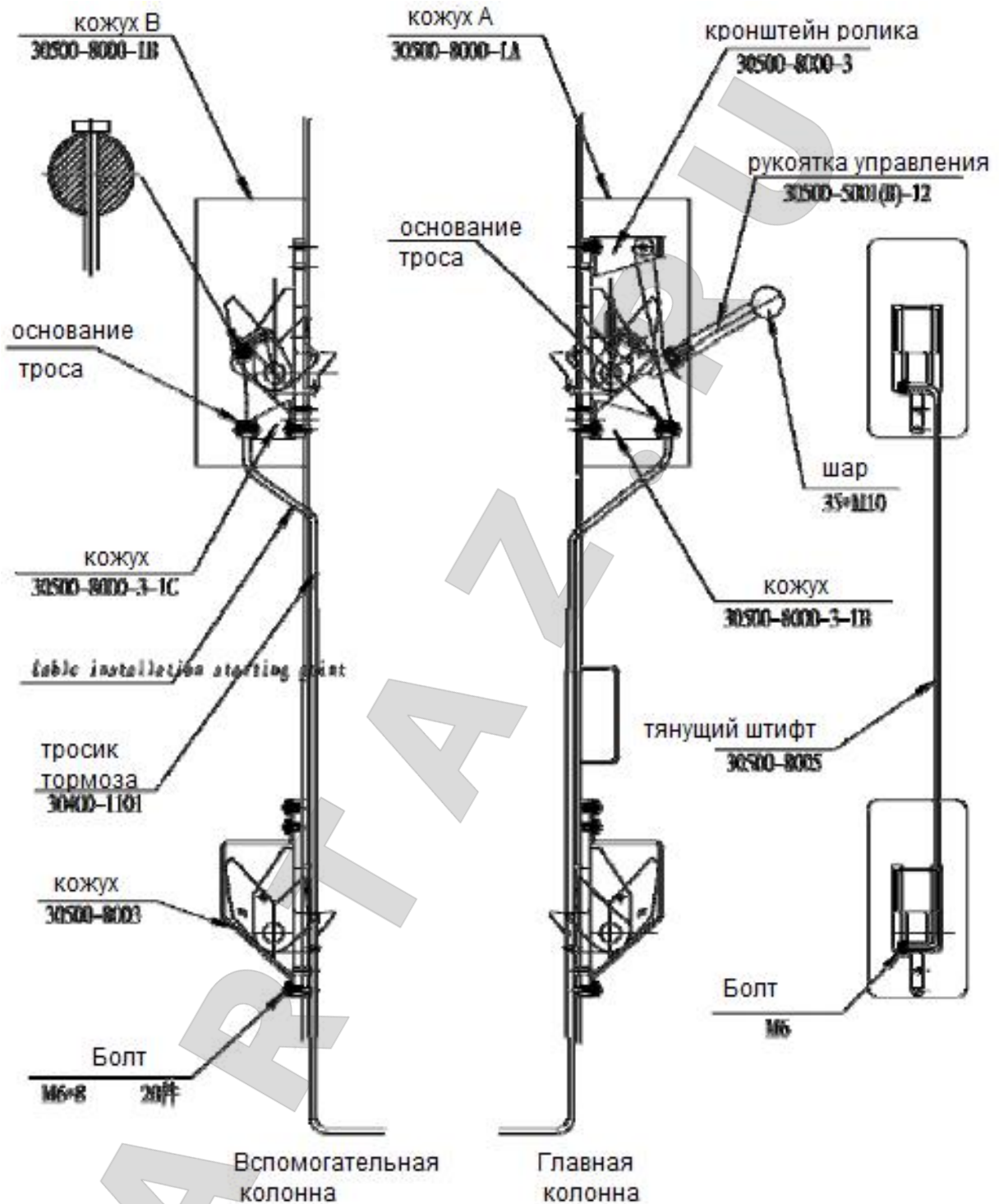
Проверьте натяжение двух тросов. Каретки должны подниматься одновременно и на одном уровне.

Проверьте работу гидравлической системы во время работы пустого подъемника, а также с грузом.

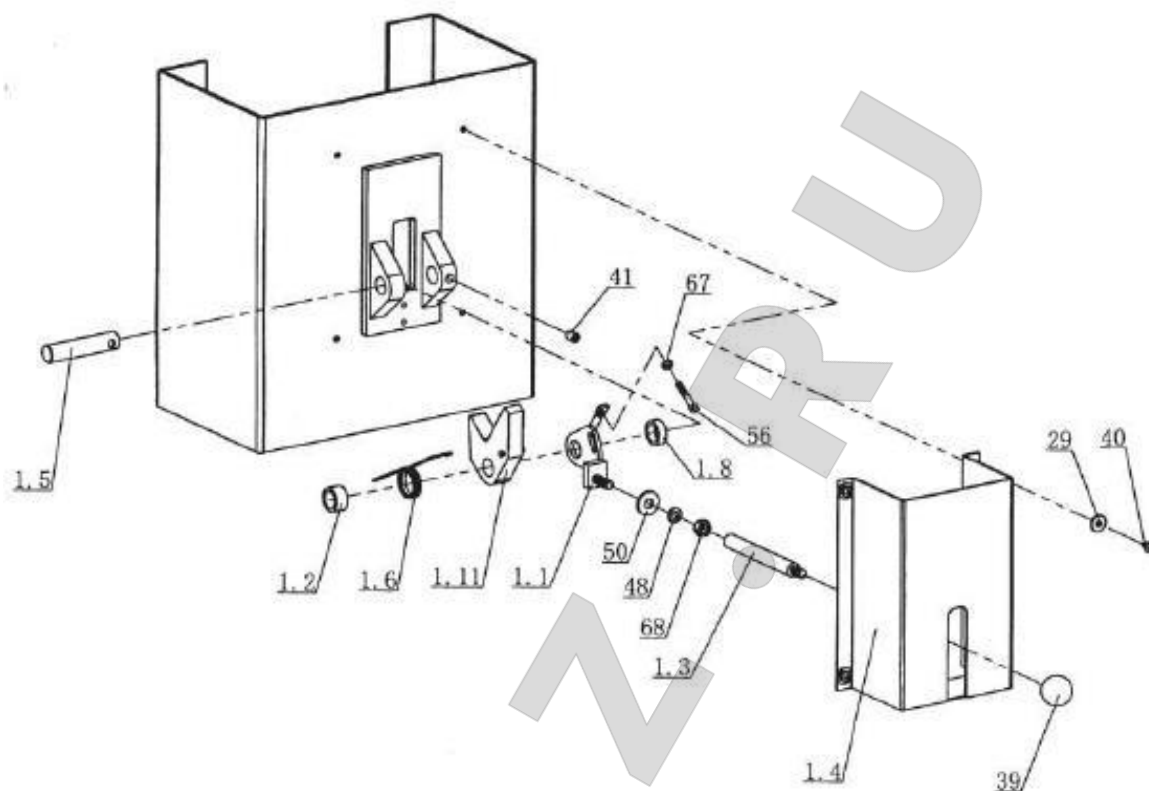
**Внимание! Не устанавливайте подъемник, если выдержка бетона не соответствует 3000 PSI.**



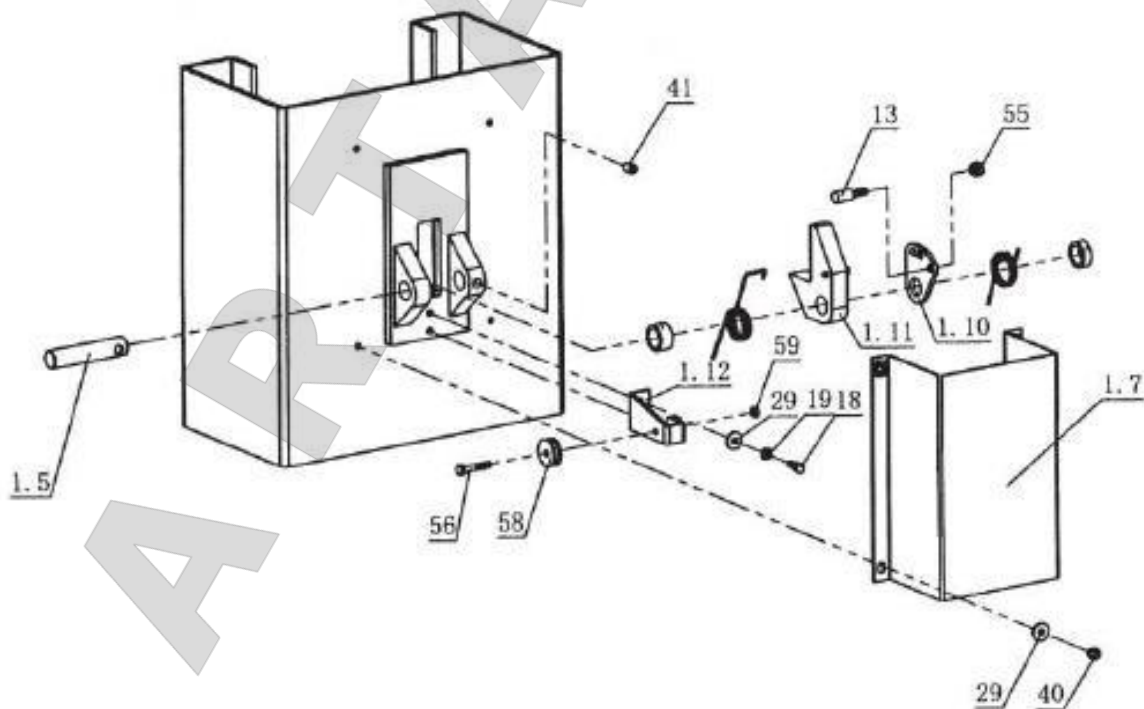
### Чертеж системы разблокировки



### Система блокировки в разборном виде на главной колонне.



### Система блокировки в разборном виде на вспомогательной колонне.



Снятие блокировки: в то время, когда рычаг 1.3 находится в горизонтальном положении, фиксирующий блок (1.11 и 1.1) должен надежно зафиксировать каретки. При разблокировке фиксирующий блок должен снять фиксацию. Данная операция контролируется кабелем 33. Проверьте работу кабеля или отрегулируйте при необходимости.



## Профилактика оборудования и осмотр

### Текущий осмотр

1. Во время эксплуатации проверьте работу замка системы безопасности.
2. Заблокировав каретки, проверьте надежность контакта замка и рейки системы безопасности.
3. Проверьте гидравлические фитинги и шланги на отсутствие утечки.
4. Проверьте цепи на отсутствие изогнутости, трещин и провисания.
5. Проверьте цепи на отсутствие изогнутости, трещин и провисания.
6. Проверьте тросы на отсутствие изношенных частей.
7. Проверьте контакты сжимающейся пружины.
8. Проверьте соединения всех болтов, гаек, винтов и закрутите при необходимости.
9. Проверьте подключение цепи питания и работу выключателей.
10. Следите за чистотой базовой плиты. Примите меры против ржавчины и коррозии.
11. Проверьте устойчивость бетонного основания после фиксации анкерными болтами.
12. Проверьте фиксацию лап и отсутствие провисания.
13. Проверьте фиксирующую лапы деталь.
14. Проверьте крепление всех деталей подъемника.

### Еженедельный осмотр

1. Проверьте фиксацию анкерных болтов.
2. Проверьте основание вокруг анкерных болтов.
3. Проверьте уровень масла в баке.
4. Проверьте болты, гайки и винты и затяните при необходимости.
5. Проверьте тросы на отсутствие изношенных частей.
6. Проверьте тросы, шкивы и внутренний стержень шкива.

### Ежегодный осмотр

1. Проверьте тросы.
2. Смажьте контакты соприкосновения колон со всеми компонентами.
3. Замените масло





## Тестирование и эксплуатация

### Подготовка к тестированию

- а) Для смазки поверхностей кареток используйте смазку типа GB 732487.
- б) Добавьте масло № 32 (SY 1227-84) и держите бак полным. В зимний период рекомендуется использовать масло № 22 и менять масло не реже, чем раз в год.

### Эксплуатация

1. Проверьте подключение мотора.
2. Проверьте фиксацию болтов.
3. Нажмите на кнопку и каретки должны подняться. Отпустите кнопку и каретки должны остановиться. Потяните за тросик, чтобы разблокировать каретки. Если не получается, то приподнимите каретки, нажав еще раз на кнопку на моторе и потяните за тросики. Нажмите на рычаг и каретки начнут спускаться. Отпустите рычаг и каретки остановятся. Перед ремонтом поднимите автомобиль на нужную высоту. Нажмите на рычаг спуска масла, чтобы ввести в действие систему безопасности.
4. Необходимо несколько раз поднять и опустить подъемник, чтобы удалить воздух из гидравлической системы.

### Детали, требующие внимания во время использования.

1. Процесс эксплуатации описан в пункте 3.
2. **Важная информация ниже:**
  - ★ Центр тяжести у всех машин разный. Оператор должен быть осведомлен о центре тяжести машины, которая является предметом эксплуатации. При расположении автомобиля на подъемнике соблюдайте баланс. Отрегулируйте положение адаптеров в соответствии с точками подъема на автомобиле. Перед началом подъема заблокируйте лапы.
  - ★ Не превышайте максимальную отметку подъема, чтобы избежать столкновения крыши машины и верхней балки.
  - ★ Не снимайте кожух с отверстий во время работы.
  - ★ Внимательно читайте информацию на наклейках, которые размещены на подъемнике.
  - ★ Не регулируйте самостоятельно клапаны. Перед выпуском с завода все клапаны были настроены.
  - ★ Запрещено находиться под подъемником во время подъема и спуска. Уберите все инструменты, чтобы избежать столкновений.







## Список деталей

номер	описание	артикул	Кол.	примечание
1	Главная колонна		1комп.	
2	Вспомогательная колонна		1комп.	
3	Плита напольная		1комп.	
4	Длинная лапа (прямая лапа)	30400-6000-X	2комп.	
5	Короткая лапа (изогнут. лапа)	30400-7000-X	2комп.	Right and left
6	Адаптер	30400-6005-1G	4комп.	
7	Адаптеры	Высокие и низкие	4шт.	
8	Штифт ролика	30400-5005	4шт.	
9	Трос	3/4 "	2комп.	L=8770
10	Шайба	φ20	4шт.	equipped
11	Гайка	3/4 " -16	8шт.	equipped
12	Гидростанция	P/U	1шт.	
13	Цилиндр гидравлический		2комп.	equipped
14	T фитинг (внеш. и внутр.)	30400-9052YZ	1комп.	
15	90° угловой фитинг	30400-9053YZ	1комп.	
16	90° угловой фитинг	30400-9050YZG1	1комп.	
17	135° угловой фитинг	30400-9054(B)YZ	2комп.	
18	Шланг гидравлический	1WB-03	1комп.	L=2870MM
19	Шланг гидравлический	1WB-01D	1комп.	L=1280MM
20	Болт	M8*20	4шт.	
21	Шайба	φ8	4шт.	
22	Кольцо стопорное	φ8	4шт.	
23	Анкерный болт	M18*140	10комп.	
24	Удлинитель пластиковый		10шт.	
25	Тросик тормозной	30400-1101	1шт.	L=7210MM
26	Кожух А	30500-8000-1A	1шт.	
27	Кожух В	30500-8000-1B	1шт.	
28	Кожух D	30500-8003	2шт.	
29	Короб	30400-1008D	2шт.	
30	Рукоятка	30500-5001(B)-12	1шт.	
31	Шар	φ35^10	1шт.	
32	Винт	M6*8	18шт.	
33	Винт	M6*15	4шт.	
34	Блок защиты двери	Резина	2шт.	
35	Фиксатор шланга	30400-9056A	1шт.	
36	Болт	M12*40	8шт.	
37	Шайба	φ12	8шт.	
38	Кольцо стопорное	φ12	8шт.	
39	Гайка	M12	8шт.	
40	Гайка	M10	4шт.	
41	Шайба	φ10	4шт.	
42	Кольцо стопорное	φ10	4шт.	





## Проблемы

№	Поломка	Решение
1	Разная высота кареток	Отрегулируйте натяжение кабелей и затяните гайки
2	Не работает система фиксации кареток	Откройте защиту с колонн и проверьте замок блокировки. Отрегулируйте или используйте машинное масло (рис 18).
3	Не работает мотор	Отключите питание. Проверка и замена должны производиться квалифицированными электриками.
4	Не поднимает или движется очень медленно при спуске	Почистите клапан спуска или замените при необходимости.
5	Утечка в шлангах	Используйте самоклеящуюся ленту и затяните гайки.
6	Другие	Если не можете самостоятельно решить проблему, свяжитесь с сервисной службой.
7	Посторонний шум при подъеме и спуске	Смажьте движущие и контактирующие элементы внутри колонн при помощи смазки. Смажьте тросы и шкивы при помощи машинного масла.





## Заказ запасных частей подъемника и его аксессуаров

Заказы на запчасти подъемников АЕ&Т принимаются электронным письмом по адресу [help@aet-auto.ru](mailto:help@aet-auto.ru). Обратитесь по указанному адресу электронной почты для получения детального чертежа, списка запасных деталей, а также для уточнения артикула и наименования запасной части.

### Процесс замены деталей

При замене и ремонте деталей соблюдайте меры предосторожности, описанные в инструкциях по безопасности.

Соблюдайте все меры предосторожности, чтобы избежать включения подъемника.

### Процесс заказа деталей

Этот раздел касается заказа запасных частей при проведении после гарантийных ремонтов. Заказы на запчасти подъемников 2-стоечных АЕ&Т принимаются электронным письмом по адресу [help@aet-auto.ru](mailto:help@aet-auto.ru). Обратитесь по указанному адресу электронной почты для уточнения артикула и наименования запасной части.

## Регулирующая информация

- Декларация о соответствии

## Приложение А Особые замечания

### А1 Утилизация использованного масла

Отработанное масло, слитое из гидравлической системы, является продуктом, загрязняющим окружающую среду, и должно быть утилизировано в соответствии с законодательством той страны, в которой установлено оборудование.

### А2 Требования по разборке и утилизации оборудования

Срок эксплуатации подъемника 5 лет. Если подъемник поврежден так, что его больше нельзя использовать, утилизируйте его. При разборке подъемника следуйте инструкции по безопасности, соблюдая все меры предосторожности. К разборке оборудования допускаются только уполномоченные специалисты, как и при сборке. Для предотвращения загрязнённости окружающей среды все отходы, образующиеся при утилизации изделий и их частей, подлежат обязательному сбору с последующей утилизацией в установленном порядке и в соответствии с действующими требованиями и нормами отраслевой нормативной документации, в том числе в соответствии с СанПиНом 2.1.7.1322-03 «Гигиенические требования к размещению и обезвреживанию отходов производства и потребления.». Если это необходимо для налогового учета, операции по утилизации должна быть отражена в бухгалтерских документах в соответствии с законодательством той страны, в которой установлено оборудование.





## Гарантийные условия

**Гарантийные обязательства:** Гарантийный срок эксплуатации исчисляется со дня продажи товара. В течение гарантийного срока, в случае обнаружения неисправностей, вызванных заводскими дефектами, покупатель имеет право на бесплатный ремонт. При отсутствии на гарантийных талонах даты продажи, заверенной печатью организации-продавца, срок гарантии исчисляется со дня выпуска изделия. Все претензии по качеству будут рассмотрены только после получения Акта Рекламации. После получения акта рекламации сервисный центр в течение 3 рабочих дней выдает Акт Проверки Качества.

Гарантия не распространяется:

- На изделия с механическими повреждениями, следами химического и термического воздействия, а также любыми воздействиями, происшедшими вследствие действия сторонних обстоятельств, не вызванных заводскими дефектами.
- На изделия, работоспособность которых нарушена вследствие неправильной установки или несоблюдения требований технической документации.
- На изделия, вскрытые потребителем или необученным ремонту данного изделия персоналом.
- На расходные материалы, а также любые другие части изделия, имеющие естественный ограниченный срок службы (клапана, плунжера, прокладки, уплотнения, сальники, манжеты и т.п.)

**Место проведения гарантийного ремонта:** Гарантийный ремонт производится в уполномоченном сервисном центре или на месте установки (для оборудования, требующего монтажа, при наличии акта о техническом освидетельствовании или об установке).

Покупатель – юридическое лицо – самостоятельно доставляет оборудование в сервисный центр в соответствии с инструкциями изготовителя о транспортировке и упаковке. Условия гарантии не предусматривают профилактику и чистку изделия, а также выезд мастера к месту установки изделия с целью его подключения, настройки, ремонта, консультации. Транспортные расходы не входят в объем гарантийного обслуживания.

Гарантийный ремонт оборудования осуществляется в течение 21 рабочего дня с момента получения акта экспертизы и при наличии запасных частей на складе. В случае признания ремонта гарантийным пересылка запчастей в другой город (в пределах РФ) осуществляется за счет поставщика только транспортной компанией по выбору поставщика.

**Адреса уполномоченных сервисных центров ООО "Атланта":** Адреса сервисных центров, уполномоченных ООО «Атланта» на проведение гарантийных ремонтов оборудования торговой марки АЕ&Т, Вы можете посмотреть по ссылке: <http://aet-auto.ru/ru/service.html>

Образец Акта Рекламации вы можете получить по ссылке: <http://aet-auto.ru/ru/service.html>

Оперативную информацию, связанную с рекламациями на оборудование торговой марки АЕ&Т, Вы можете получить по телефону горячей линии: 8-800-333-94-97





### Сроки приема рекламаций:

**Рекламация по количеству** принимается в течение 10 дней с даты получения товара клиентом или его представителем. Для региональных клиентов к этому сроку прибавляется срок доставки товара транспортной компанией.

**Рекламация по качеству на изделия с заводским дефектом** принимается в течение всего гарантийного срока, указанного в инструкции.

**Рекламация на изделия с механическим повреждением** принимается в течение месяца с даты получения товара клиентом или его представителем. Товар на экспертизу должен быть представлен в неповрежденной заводской упаковке. Это исключит вероятность, что товар был поврежден при транспортировке или на складе покупателя.

С условиями гарантии ознакомлен: Дата \_\_\_\_\_ Подпись \_\_\_\_\_

### Гарантийный талон

Наименование изделия ПОДЪЕМНИК 2-Х СТОЕЧНЫЙ 4,0 ТОННЫ

Модель T4M Серийный номер изделия \_\_\_\_\_

Торговая организация \_\_\_\_\_

Дата покупки \_\_\_\_\_

**Срок гарантии 12 месяцев со дня продажи.**

М.П

