



www.sivik.ru

СТАНОК БАЛАНСИРОВОЧНЫЙ модель СБМК-60

Руководство по эксплуатации

Редакция 14-11-2014



ARTAZ.RU



СОДЕРЖАНИЕ

1 НАЗНАЧЕНИЕ ИЗДЕЛИЯ	5
2 ТЕХНИЧЕСКИЕ ХАРАКТЕРИСТИКИ	6
3 КОМПЛЕКТНОСТЬ	7
4 Устройство станка и подготовка К РАБОТЕ	8
4.1 Устройство станка	8
4.2 Подготовка станка к работе	9
4.3 Органы управления и индикации.....	10
4.4 Включение станка. Состояние «Новое колесо»	11
4.5 Использование меню программ.....	11
5 БАЛАНСИРОВКА КОЛЕСА	12
5.1 Порядок балансировки колеса	12
5.2 Установка колеса	12
5.3 Ввод параметров колеса	13
5.3.1 Ввод схемы расположения грузов (схемы ALU)	13
5.3.2 Ввод размеров	14
5.3.3 Традиционный ввод размеров	14
5.3.4 Ввод размеров прямым измерением (рекомендуется)	15
5.4 Измерение дисбаланса.....	16
5.5 Установка грузов	16
5.5.1 Установка груза в положение «12 час» и «6 час»	17
5.5.2 Установка груза линейкой	18
6 ПРИМЕРЫ БАЛАНСИРОВКИ КОЛЕС	19
6.1 Балансировка стандартного колеса	19
6.2 Балансировка колеса с литым диском (ALU).....	20
7 ДОПОЛНИТЕЛЬНЫЕ ВОЗМОЖНОСТИ.....	22
7.1 Режим Split – «невидимый груз»	22
7.2 Эффективная работа трех операторов	22
7.3 Компенсация дисбаланса адаптера.....	22
7.4 Ручной ввод параметров	23
7.5 Счетчик отбалансированных колес	23
7.6 Рекомендации по балансировке колес.....	23
8 НАСТРОЙКА и калибровка СТАНКА.....	25
8.1 Настройка способа измерения размеров колеса.....	25
8.2 Установка порога обнуления	25
8.3 Блокировка пуска	25
8.4 Автопереход в «Новое колесо».....	25
8.5 Вал: проверка и калибровка.....	26
8.5.1 Проверка калибровки вала.....	26
8.5.2 Калибровка вала	26
8.6 Электронная линейка: проверка и калибровка	26
8.6.1 Проверка линейки	26
8.6.2 Калибровка линейки	26
8.7 Датчики дисбаланса: проверка и калибровка	27





8.7.1 Проверка погрешности измерений дисбаланса (упрощенная)	27
8.7.2 Калибровка датчиков дисбаланса	28
8.8 Просмотр версии программного обеспечения (ПО)	29
8.9 Сервисное меню	29
9 НЕИСПРАВНОСТИ И СПОСОБЫ ИХ УСТРАНЕНИЯ	30
9.1 Сообщения	30
9.2 Прочие проявления неисправностей и их устранение	31
10 ТЕХОБСЛУЖИВАНИЕ И ТРЕБОВАНИЯ БЕЗОПАСНОСТИ	32
10.1 Техническое обслуживание	32
10.2 Требования безопасности	32
10.3 Действия в экстремальных ситуациях	33
11 ХРАНЕНИЕ И ТРАНСПОРТИРОВАНИЕ	33
11.1 Хранение	33
11.2 Транспортирование	33
11.3 Сведения об утилизации	33
12 ГАРАНТИИ ИЗГОТОВИТЕЛЯ	34
13 СВИДЕТЕЛЬСТВО О ПРИЕМКЕ	34
14 ДАННЫЕ О ПОВЕРКЕ И ЗНАКЕ УТВЕРЖДЕНИЯ ТИПА	35
14.1 Данные о поверке при выпуске из производства	35
14.2 Данные о поверке при эксплуатации	36
ПРИЛОЖЕНИЕ А	37
ПРИЛОЖЕНИЕ Б	37
ПРИЛОЖЕНИЕ В	38
ПРИЛОЖЕНИЕ Г	39
ПРИЛОЖЕНИЕ Д	40
Гарантийный талон №1	41
Гарантийный талон №2	41

1 НАЗНАЧЕНИЕ ИЗДЕЛИЯ

1.1 Станок балансировочный моделей СБМК-60 (комплектация СТАНДАРТ и ЛЮКС) (в дальнейшем по тексту «станок»), предназначен для балансировки автомобильных колёс с дисками диаметром до 28 дюймов, шириной до 20 дюймов.

1.2 Балансировка колёс осуществляется одним измерением для обеих плоскостей коррекции с одновременным указанием мест установки и масс корректирующих грузов.

1.3 Станок оснащен электронной линейкой для автоматического ввода диаметра (до 26 дюймов) и дистанции.

Высокая точность измерений дисбаланса позволяет балансировать стандартные колеса за один цикл.

1.4 Станок СБМК-60 в комплектации ЛЮКС дополнительно оснащен зажимом для точной установки ленточных грузов и специальными функциями прямого измерения параметров плоскостей коррекции и точной установки груза линейкой. Это повышает производительность при балансировке колес с использованием ленточных грузов.

1.5 Вал станка расположен так, чтобы максимально открыть доступ внутрь колеса для удобной установки ленточных грузов и очистки места под них.

1.5 Для взыскательных клиентов реализована функция Split (установка грузов за спицами).

Тщательно проработанный интерфейс облегчает освоение станка и делает последующую работу на нем удобной и производительной. В том числе, имеется полезная возможность работать на станке трем мастерам.

1.6 Измерения дисбаланса могут выполняться автоматически при опускании кожуха. После измерений автоматически выполняется торможение колеса.

1.7 Для повышения точности измерений используется технология понижения вибраций двигателя во время измерений NoiseDown.

1.8 Станок оснащен системой защиты от перенапряжения в питающей сети (технология PowerGuard).

1.9 Для расширения функциональности на вал станка могут устанавливаться аксессуары и принадлежности других производителей, например Haweka (Германия), Femas (Италия). В частности, адаптеры для установки колес мотоциклов, адаптеры для колес без центрального отверстия.

1.10 Длина резьбовой части вала (200 мм) позволяет использовать фланцевые адаптеры этих производителей для лучшей центровки колес.

Диаметр вала – 40 мм, шаг резьбы – 3 мм.

2 ТЕХНИЧЕСКИЕ ХАРАКТЕРИСТИКИ

2.1 Тип станка.....	стационарный
2.2 Привод.....	электромеханический с ременной передачей
2.3 Масса балансируемых колес, кг...	10÷65
2.4 Наибольший наружный диаметр балансируемых колес, мм...	800
2.5 Диапазон измерений дисбаланса, г*мм...	0÷31000
2.6 Пределы допускаемой абсолютной погрешности измерений дисбаланса, г*мм,	±800
2.7 Электропитание.....	от сети переменного тока напряжением (220 ⁺²² ₋₃₃) В, частотой (50±1) Гц
2.8 Потребляемая мощность, Вт, не более.....	250
2.9 Масса станка, кг, не более.....	80
2.10 Габаритные размеры, мм, не более	
длина.....	1150
ширина.....	1050
высота.....	1200
2.11 Рабочие условия эксплуатации - закрытые отапливаемые помещения по виду УХЛ 4.2 по ГОСТ 15150 со следующим уточнением: - температура окружающего воздуха, °С	+10 ÷+35
2.12 Частота вращения балансируемого колеса при измерениях, об/мин.....	150÷200
2.14 Погрешность измерений углового положения компенсирующей массы в диапазоне измерений (0÷360)°, ...°	± 6
2.15 Радиальное и торцевое биение контрольных роторов КС 009.000.00-01 СБ, мм	0,5
2.16 Масса контрольных грузов КС 009.010.00-01 СБ, г.....	50 ± 0,2

3 КОМПЛЕКТНОСТЬ

Комплектность приведена в таблице 3.1.

Т а б л и ц а 3.1

№	Наименование	Кол., шт.	Примечание
1	Станок балансировочный	1	
2	Руководство по эксплуатации	1	
3	Методика поверки	1	СБМП.000.01 МП по заказу
4	Вал резьбовой 40x3x180 мм с болтом	1	40x3x240 мм по заказу
5	Переходник шестигранный	1	в зависимости от исполнения болта вала резьбового
6	Кожух	1	
7	Конус $\varnothing 78...114$	1	
8	Конус $\varnothing 62...82$	1	
9	Конус $\varnothing 43...70$	1	
10	Гайка с кольцом и чашкой	1	
11	Калибр линейки	1	
12	Клещи для установки и снятия грузов	1	
13	Кабель сетевой	1	
14	Упаковка	1	
15	Болт М12 с шайбой	1	
16	Кронциркуль	1	
17	Палец пластмассовый	4	
18	Винт самонарезной 6x25	4	
19	Скребок для снятия липких грузов STR-40	1	по заказу
20	Комплект ДЖИП (конус $\varnothing 97...160$ с кольцом)	1	по заказу
21	Адаптер фланцевый	1	по заказу
22	Кольцо дистанционное	1	по заказу
23	Комплект конусов малой конусности	1	по заказу
24	Контрольный ротор КС 009.000.00-01 СБ	1	по заказу
25	Контрольные грузы КС 009.010.00-01 СБ	2	по заказу

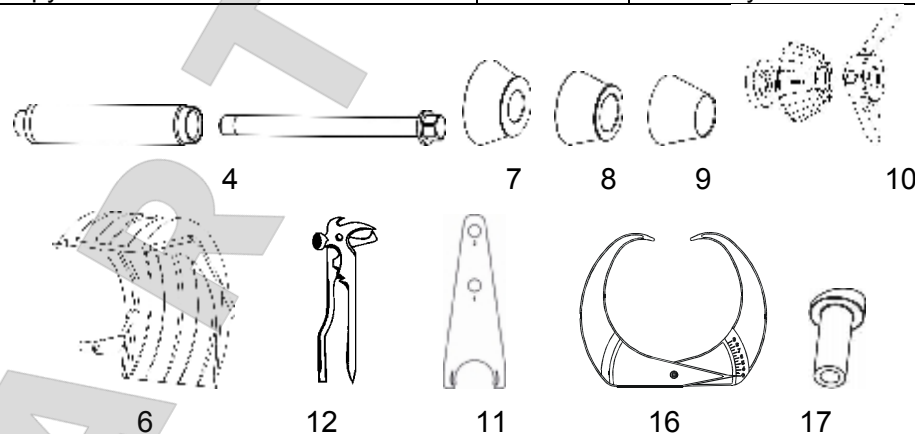


Рисунок 3.1 – Поставляемые принадлежности

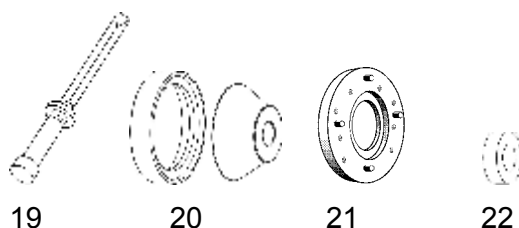


Рисунок 3.2 – Принадлежности, поставляемые по заказу

4 УСТРОЙСТВО СТАНКА И ПОДГОТОВКА К РАБОТЕ

4.1 Устройство станка

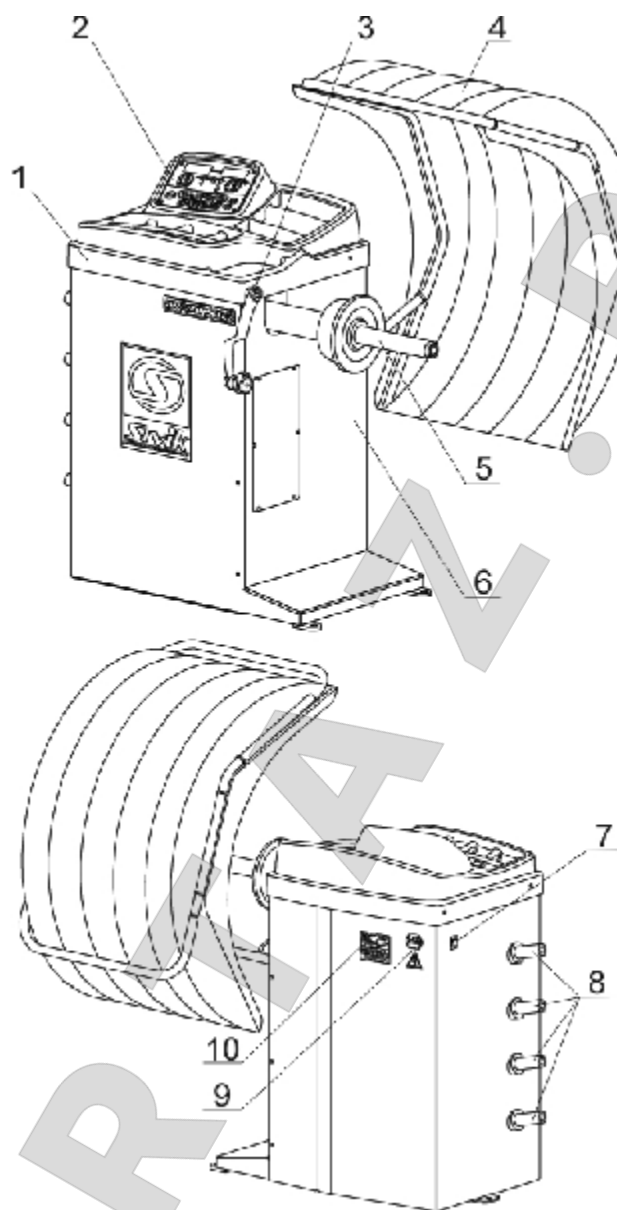


Рисунок 4.1

- 1 – панель пластмассовая; 2 – пульт управления; 3 – линейка электронная;
4 – кожух защитный; 5 – вал, $\varnothing 40 \times 3$; 6 – корпус; 7 - выключатель сетевой;
8 – пальцы для размещения конусов и кронциркуля; 9 – вилка сетевая с предохранителем
для подключения сетевого шнура; 10 – шильд.

Балансируемое колесо закрепляется на приводном валу (5) прижимной гайкой с центрирующим конусом или фланцем. Измерение диаметра и расстояний до колеса производится встроенной электронной линейкой (3). Для безопасной работы и защиты от грязи имеется защитный кожух (4), закрепленный на корпусе станка. На панели (1) находятся ячейки для размещения грузов.

4.2 Подготовка станка к работе

4.2.1 Распаковать станок. При распаковке необходимо следить за тем, чтобы не повредить станок распаковочным инструментом.

После распаковки произвести наружный осмотр станка с целью выявления повреждений, которые могли произойти при транспортировке, ознакомиться с технической документацией, приложенной к станку, и проверить наличие принадлежностей согласно комплекту поставки.

① После транспортирования или хранения станка при температуре воздуха ниже +5°C, необходимо перед распаковкой выдержать станок при температуре (25±10)°C в течение не менее 4 часов.

4.2.2 Установить станок на ровное жесткое основание, допустимое отклонение основания от горизонтали – 0,5° (8 мм на 1 метр), так, чтобы все опоры станка касались основания.

Для безопасной и удобной эксплуатации станка рекомендуется размещать его на расстоянии не менее 700 мм от стен.

Запрещается устанавливать станок вблизи источников вибрации, тепла и электромагнитных полей, т.к. это может снизить точность измерений станка.

4.2.3 Собрать вал согласно рисунку 4.3а. Для этого очистить отверстие шпинделя станка и вал от консервирующей смазки чистой ветошью, смоченной бензином или уайт-спиритом. В соответствии с рисунком 4.3а на шпиндель станка (1) установить вал (2), затянув его болтом (3) моментом 40 Н·м, используя при необходимости переходник шестигранный. При снятии вала допускается легкое постукивание резиновым или деревянным молотком по поверхности "Б" (по горизонтальной поверхности). Не прикладывать усилия вдоль оси шпинделя (например, при транспортировке, при снятии или установке колеса)!

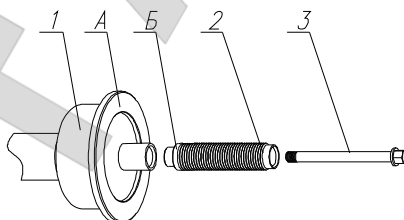


Рисунок 4.2 – Сборка вала

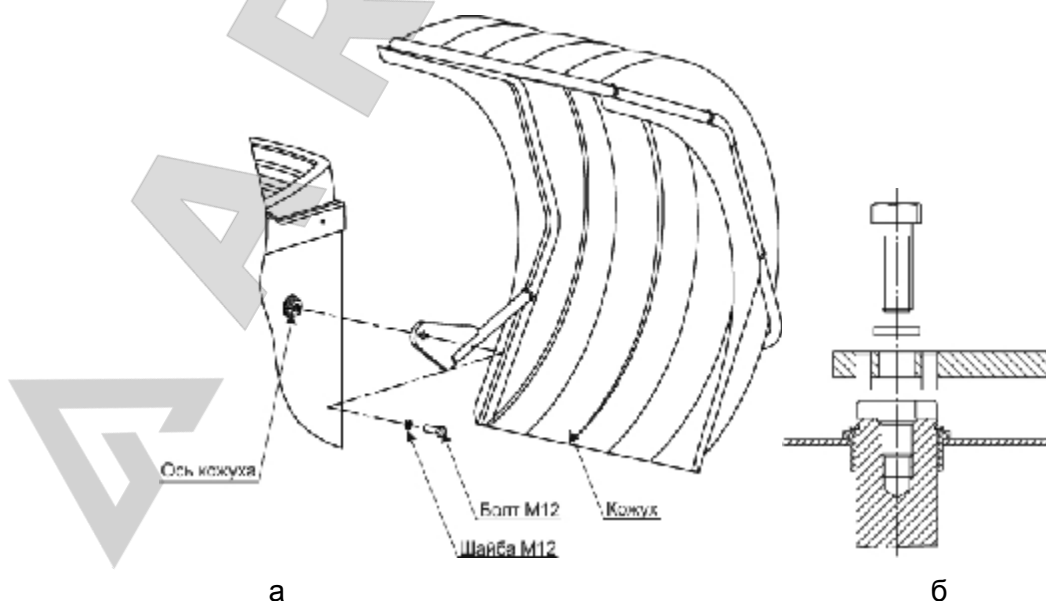


Рисунок 4.3 – Установка кожуха



4.2.4 Установить кожух как показано на рисунке 4.3 а. Перед затягиванием болта совместить штифты со стороны кожуха с пазами на оси, рисунок 4.3 б.

4.2.5 Установить пальцы пластмассовые для конусов, используя самонарезные винты 6х25.

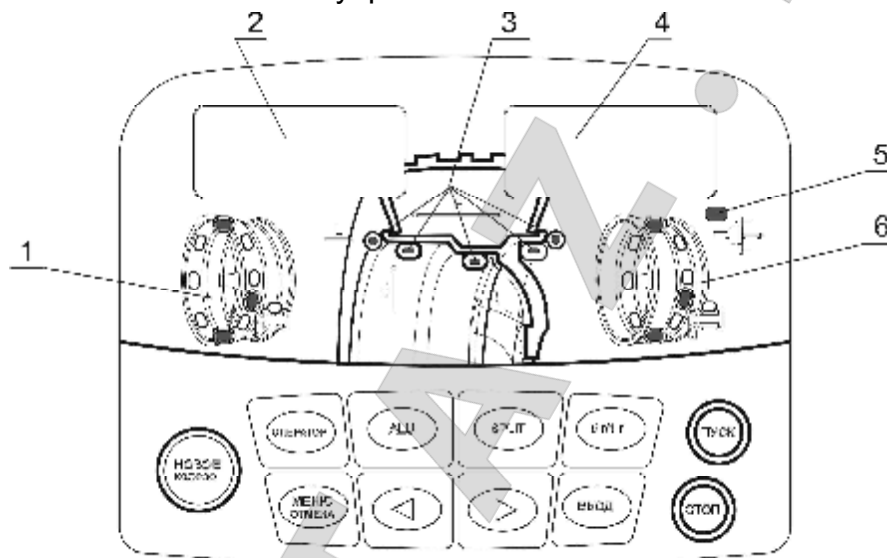
4.2.6 Проверить соответствие напряжения сети напряжению, указанному на шильде.

4.2.7 Подключить сетевой кабель к гнезду станка, расположенному на задней панели корпуса станка (рисунок 4.1), и к питающей сети, оборудованной розеткой с контактом заземления.

4.2.8 Выполнить проверку балансировки вала и пробную балансировку стандартного колеса.

4.3 Органы управления и индикации

На рисунке 4.4 показана панель управления.



1, 6 – индикаторы положения груза; 2, 4 – цифровые индикаторы, 3 – индикатор схемы расположения грузов, 5 – индикатор режима компенсации адаптера

Рисунок 4.4

Управление станком осуществляется клавишами:

НОВОЕ КОЛЕСО – начало балансировки колеса,

ОПЕРАТОР – выбор оператора,

ALU – выбор схемы установки грузов (схемы ALU),

SPLIT – установка грузов за спицами

5 г/1 г – переключение режима округления,

МЕНЮ/ОТМЕНА – вход в меню или отмена текущей операции,

◀, ▶ - изменение текущей величины или перебор списка значений,

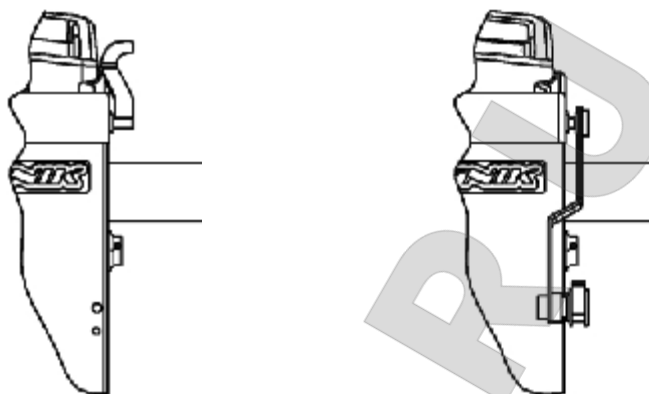
ВВОД – завершение ввода данных,

ПУСК - запуск вращения вала и измерения дисбаланса,

СТОП - экстренная остановка колеса при измерении дисбаланса, временное включение тормоза при снятии или установке колеса.

4.4 Включение станка. Состояние «Новое колесо»

Перед включением следует убедиться в том, что линейка находится в исходном положении (рисунок 4.5).



а – комплектация СТАНДАРТ б – комплектация ЛЮКС

Рисунок 4.5– Исходное положение линейки

*Перевести сетевой выключатель в положение **ВКЛ.***

После включения станок перейдет в режим «Новое колесо». В этом режиме на цифровых индикаторах показывается номер оператора и возможна смена оператора, как описано в 7.2.

Состояние «Новое колесо» - базовое состояние станка. Признаком этого состояния является индикация **ОРЕ** (оператор) на левом индикаторе и номера оператора – на правом.

Из состояния «Новое колесо» можно:

- вводить параметры колеса (клавиша **ALU**, движение линейки, клавиши **◀, ▶**);
- входить в меню программ (клавиша **МЕНЮ**);
- менять оператора (клавиша **ОПЕРАТОР**);
- измерить дисбаланс (клавиша **ПУСК**).

Перевод станка в режим «Новое колесо» возможен нажатием клавиши **НОВОЕ КОЛЕСО**, а также автоматически после измерения дисбаланса с результатом **0 0**, как описано в 8.4.

4.5 Использование меню программ

Для выполнения ряда функций станка необходимо использовать меню программ. Назначение и особенности каждой программы будут описаны в следующих разделах. Общий перечень программ и их обозначения приведены в Приложении В.

Вход в меню программ возможен из состояния «Новое колесо».

Для входа в меню программ нажать клавишу **МЕНЮ**. На левом индикаторе будет показан номер программы в виде **PXX**, где **XX** – номер программы, а на правом индикаторе - обозначение программы. Клавишами **◀, ▶** выбрать требуемую программу. Для входа в выбранную программу нажать клавишу **ВВОД**. Для выхода из меню программ нажать **ОТМЕНА**.

5 БАЛАНСИРОВКА КОЛЕСА

5.1 Порядок балансировки колеса

Колесо балансировать в следующем порядке.

- ❑ перевести станок в состояние «Новое колесо» (4.4);
- ❑ подготовить и установить колесо (5.2);
- ❑ при необходимости ввести параметры колеса (5.3);
- ❑ выполнить измерение дисбаланса (5.4);
- ❑ установить грузы, если необходимо (5.5);
- ❑ выполнить контрольное измерение дисбаланса (5.4).

5.2 Установка колеса

Очистить колесо от грязи и удалить ранее установленные грузы. Установить балансируемое колесо на приводной вал станка в соответствии с рисунком 5.1, в зависимости от конструкции диска колеса.

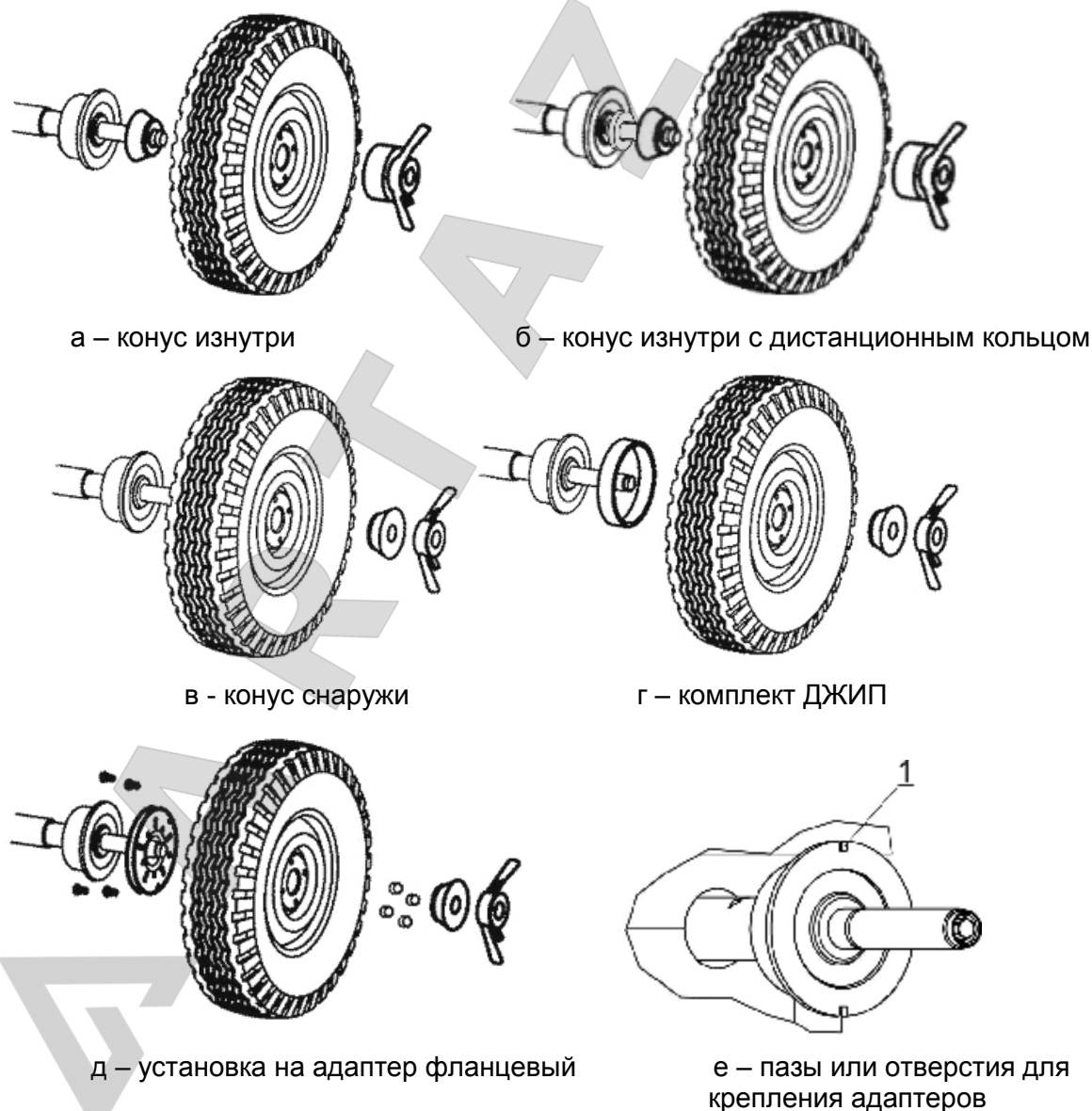


Рисунок 5.1 – Установка колеса



ⓘ При установке колеса необходимо помнить, что станок необходимо содержать в чистоте. Не допускается попадание пыли и влаги внутрь станка, заливание и забрызгивание водой панели управления и отверстий в корпусе.

Если позволяет конструкция колеса и качество наружной кромки отверстия не вызывает сомнения, рекомендуется установка с конусом снаружи, рисунок 5.1в. При этом достигается более точная центровка колеса и уменьшение износа резьбы вала и гайки.

Установка колеса с дистанционным кольцом, поставляемым на заказ, (рисунок 5.1.б) рекомендуется при установке конуса изнутри, если конус глубоко садится в отверстие колеса и недостаточно сжимает пружину шпинделя при притягивании колеса гайкой. Чем сильнее сжимается пружина, тем лучше центруется колесо.

Установка колеса на адаптер фланцевый, поставляемый на заказ, (рисунок 5.1д) имитирует закрепление колеса на ступице автомобиля и позволяет более точно сбалансировать колесо. Следует сначала закрепить адаптер фланцевый на колесе, затем установить колесо с фланцем на шпиндель станка.

В таблице 5.1 даны. В Приложении Г приведены параметры расположения отверстий на адаптер фланцевый под болты крепления колес, а также перечень моделей автомобилей, колеса которых имеют такие же параметры крепления.

Для установки мотоциклетных колес и колес без центрального отверстия следует использовать специальные адаптеры, приобретаемые отдельно. Адаптеры устанавливать, используя прорези или отверстия (1) на чашке вала, показанные на рисунке 5.1е.

После установки адаптера, закрепляемого на вал в фиксированном положении, следует выполнить процедуру компенсации дисбаланса адаптера по 7.3. После снятия адаптера режим компенсации адаптера нужно отключить.

ⓘ Процедуру компенсации адаптера выполнять до установки колеса!

ⓘ Если собственный дисбаланс адаптера не превышает 3 г, то компенсацию дисбаланса адаптера можно не выполнять.

При установке колеса рекомендуется сначала слегка притянуть его прижимной гайкой, оставив небольшой люфт колеса. Затем поворачивать колесо на один оборот, покачивая его руками. После этого затянуть гайку окончательно. Для лучшего центрирования колеса при затягивании гайки следует одной рукой приподнимать его.

ⓘ В состоянии «Новое колесо» для облегчения установки и снятия колеса можно включить торможение вала клавишей **СТОП**.

5.3 Ввод параметров колеса

ⓘ Если параметры изменять не нужно, например, в случае, если колесо точно такое же, как было предыдущее, то следует сразу переходить к измерению дисбаланса.

5.3.1 Ввод схемы расположения грузов (схемы ALU)

Станок позволяет устанавливать грузы на колесе по различным схемам, в зависимости от конструкции колеса. Возможные схемы показаны на рисунке 5.2.



Рисунок 5.2 – Возможные схемы расположения грузов

Текущая схема всегда индицируется на панели управления, рисунок 5.3.

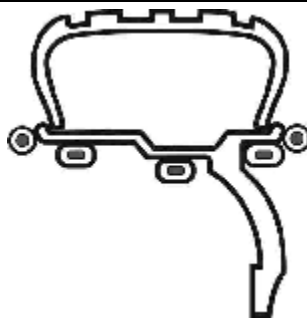


Рисунок 5.3 – Индикатор схемы расположения грузов

Чтобы изменить схему расположения грузов нажать клавишу **ALU**. Затем, нажимая клавиши **◀** и **▶**, установить нужную схему. Нажать клавишу **ВВОД**. Для отмены нажать клавишу **ОТМЕНА**.

Для станка в комплектации ЛЮКС дальнейшие действия зависят от выбранной схемы и от настройки режима прямого измерения.

5.3.2 Ввод размеров

Ввод размеров осуществляют в состоянии «Новое колесо».

Ввод размеров возможен двумя способами: традиционным и прямым измерением.

5.3.3 Традиционный ввод размеров

При традиционном вводе размеров колеса вводят диаметр диска d , дистанцию от станка до него L , а также ширину диска H , рисунок 5.4.

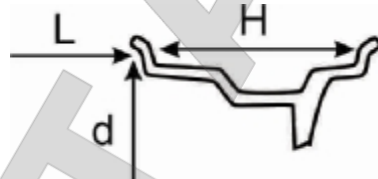
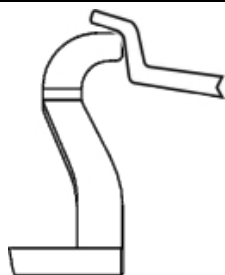


Рисунок 5.4 – Размеры диска при традиционном вводе

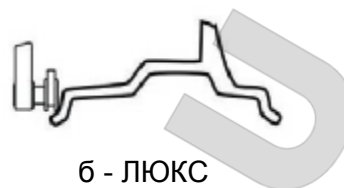
Традиционный ввод размеров выполняют:

- в станке комплектации СТАНДАРТ – для всех схем расположения грузов;
- в станке комплектации ЛЮКС при отключенном режиме прямого измерения - для всех схем;
- в станке комплектации ЛЮКС при включенном режиме прямого измерения – для схем СТАНДАРТ, ALU1, ALU3 или ALU4 (рисунок 5.2).

Для измерения дистанции и диаметра подвести линейку к ободу колеса в соответствии с рисунком 5.5: для станка в комплектации СТАНДАРТ - в верхнем положении, в комплектации ЛЮКС – в нижнем положении. На цифровых индикаторах кратковременно появятся символы **-d-** **-L-**, а затем - диаметр (в дюймах) и дистанция (в мм). Удерживать линейку до звукового сигнала. Отвести линейку назад в исходное положение. Для отмены действия следует до звукового сигнала нажать клавишу **ОТМЕНА**.



а - СТАНДАРТ



б - ЛЮКС

Рисунок 5.5 – Измерение электронной линейкой

Если выбрана схема установки груза Standard, ALU1, ALU3 или ALU4, т.е., схема, в которой правый груз расположен снаружи колеса, то необходимо ввести ширину колеса.

Измерить ширину колеса с помощью кронциркуля, рисунок 5.6. Нажимая клавиши и ввести ширину. Нажать клавишу **ВВОД**. Если клавиша **ВВОД** не будет нажата, размер будет зафиксирован автоматически через несколько секунд. Для отмены нажать клавишу **ОТМЕНА** до звукового сигнала.

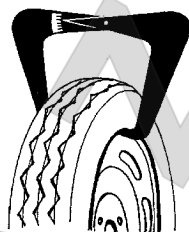


Рисунок 5.6 – Измерение ширины колеса кронциркулем

① В случае, если линейкой измерить колесо невозможно, например, если колесо имеет диаметр более 26 дюймов, то параметры колеса следует ввести вручную согласно ...

5.3.4 Ввод размеров прямым измерением (рекомендуется)

При прямом измерении оператор с помощью электронной линейки непосредственно измеряет диаметр и дистанцию мест установки грузов d_1 , L_1 , d_2 , L_2 , как показано на рисунке 5.7. Это позволяет увеличить точность расчета масс и положений балансировочных грузов и сократить количество циклов балансировки.

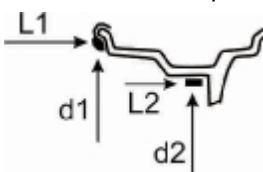


Рисунок 5.7 – Размеры диска при прямом измерении

Ввод размеров прямым измерением возможен только в комплектации ЛЮКС и для схем расположения грузов ALU2, ALU5 и Static, т.е. для схем, в которых правый груз расположен внутри колеса, рисунок 5.8.

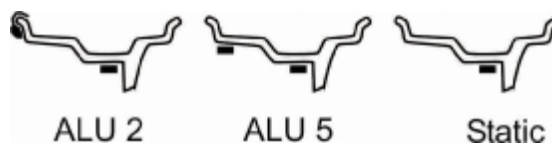


Рисунок 5.8 – Схемы расположения грузов, для которых возможно прямое измерение

Прямое измерение должно быть включено, как описано в 8.1.

Выполнить первое измерение. Для этого подвести линейку к месту установки левого груза, как показано на рисунке 5.9 а или 5.9 б, и удерживать в этом положении.



На индикаторах кратковременно появятся символы **d1 L1**, а затем - значения дистанции и диаметра (в мм). Дождаться звукового сигнала. Для отмены действия следует до звукового сигнала нажать клавишу **ОТМЕНА**.

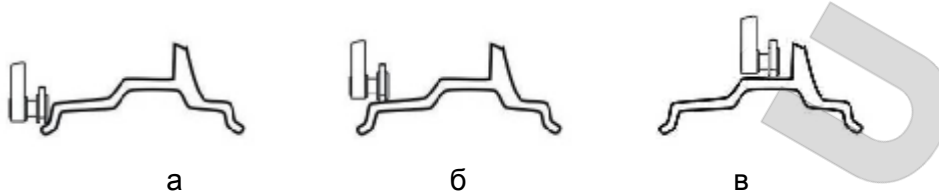


Рисунок 5.9 – Подвод линейки при прямом измерении

Выполнить второе измерение. Для этого подвести линейку к месту установки правого груза, как показано на рисунке 5.9 в, и удерживать в этом положении. На индикаторах появится сначала **d2 L2**, а затем - значения дистанции и диаметра (в мм). Дождаться звукового сигнала. Для отмены действия следует до звукового сигнала нажать клавишу **ОТМЕНА**.

Отвести линейку назад исходное положение.

При нажатии клавиши **ОТМЕНА** произойдет восстановление размеров, которые были до начала измерений, и переход в режим «Новое колесо».

5.4 Измерение дисбаланса

Для измерения дисбаланса опустить кожух или нажать клавишу **ПУСК** при опущенном кожухе. Ждать до полной остановки колеса. Поднять кожух.

Для экстренной остановки без завершения измерения нажать клавишу **СТОП**.

ⓘ Во время измерений механические воздействия на станок запрещены, в том числе, нельзя опираться на корпус станка, брать со станка и класть на станок принадлежности, инструменты и другие предметы.

Если разрешен автоматический переход в состояние «Новое колесо» (8.4), то при результате **0 0** станок через несколько секунд перейдет в состояние «Новое колесо».

5.5 Установка грузов

После измерения дисбаланса и остановки колеса станок перейдет в состояние установки грузов. Для удобства на некоторое время автоматически включится подтормаживание колеса.

На цифровых индикаторах в этом состоянии отображаются массы грузов, которые требуются установить.

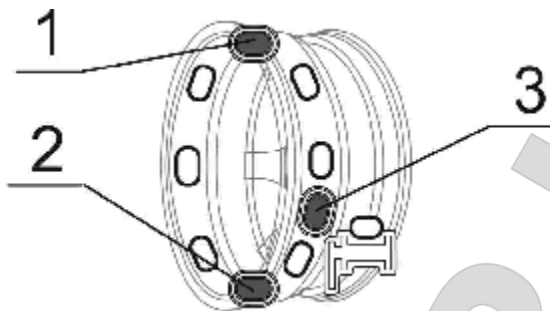
Массы грузов могут отображаться как округленно, в соответствии с применяемыми грузами, или точно, т.е. без округления. При включенном округлении масса груза округляется до 5 г. Для грузов со скобой более 60 г масса округляется до 10 г. Кроме этого, выполняется «обнуление» массы.

Для переключения режима округления нажать клавишу **5 г/1 г**.

На индикаторах положения груза показываются угловые положения мест установки грузов. Светящаяся точка показывает, где в настоящий момент находится место установки груза. При вращении колеса светящаяся точка перемещается. Три точки на индикаторе выделены, как показано на рисунке 5.10:

- точка 1 горит, когда место положения груза находится в вертикально верхнем положении «12 часов»;

- точка 2 – в вертикально нижнем положении «6 часов»;
- точка 3 – в положении для установки груза линейкой.



1 – груз в «12 час», 2 – груз в «6 час», 3 – установка груза линейкой

Рисунок 5.10 – Индикатор положения груза

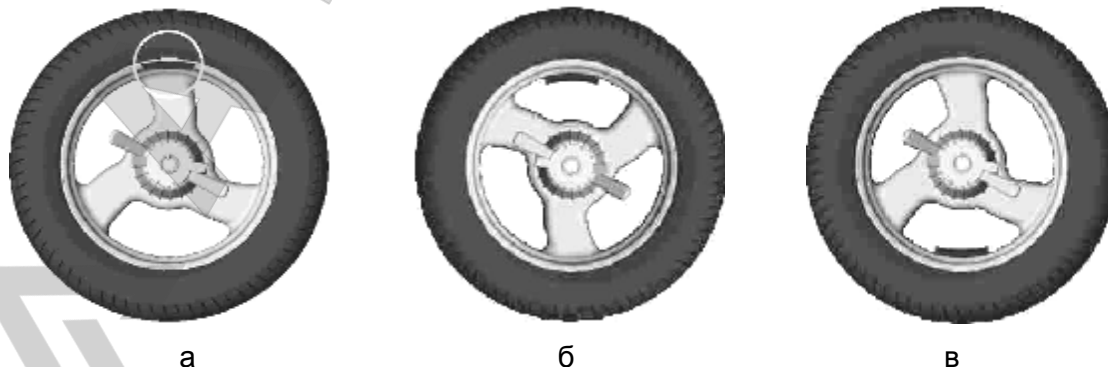
Выбор углового положения груза при установке зависит от его типа и определяется удобством установки. Например, груз со скобой можно поставить только в положение «12 часов». Ленточный груз можно ставить в положение «6 час» (рекомендуется) или в «12 час». Для станка комплектации ЛЮКС ленточный груз можно ставить также с помощью линейки (рекомендуется) согласно 5.6.2.

5.5.1 Установка груза в положение «12 час» и «6 час»

Чтобы установить груз со скобой в положение «12 часов», нужно вращать колесо рукой, пока не загорится точка 1, приложить груз к ободу в положение «12 часов», как показано на рисунке 5.11 а, и легким постукиванием инструментом зафиксировать на ободу.

При установке ленточного груза важно соблюсти не только точное угловое положение груза, но и дистанцию – расстояние до края обода колеса. Только при соблюдении этих условий возможно отбалансировать колесо за минимальное количество циклов.

Для установки ленточного груза (с липким слоем) снять защитную пленку с груза. Затем вращать колесо рукой, пока не загорится точка 1 – для установки груза в «12 час», или 2 – для установки груза в «6 час», закрепить груз на колесе в верхней («12 часов») или в нижней («6 часов») позиции (рисунок 5.11 б, в). Если размеры колеса вводились прямым измерением, ленточные грузы устанавливаются на те же дистанции, куда подводилась линейка при вводе размеров. Если размеры вводились в традиционном режиме, ленточные грузы устанавливаются на дистанции согласно рисунку 5.12.



- а – груз со скобой установлен в положение «12 часов»
- б – ленточный груз установлен в положение «12 часов»
- в – ленточный груз установлен в положение «6 часов»

Рисунок 5.11

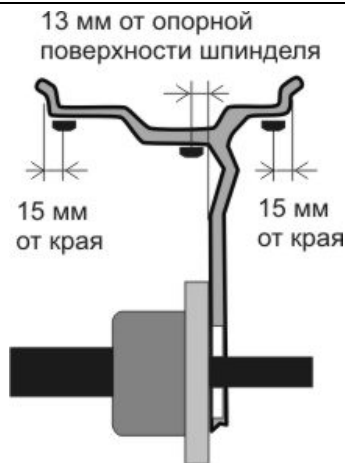


Рисунок 5.12 – Дистанции установки ленточных грузов

5.5.2 Установка груза линейкой

При установке ленточного груза рукой неизбежно возникают погрешности, которые не позволяют отбалансировать колесо за один цикл.

На станке комплектации ЛЮКС имеется возможность исключить эти погрешности путем установки груза с помощью линейки.

Линейкой можно устанавливать грузы в места, доступные со стороны корпуса станка, рисунок 5.10. Если доступной является только одна плоскость коррекции, то груз в этой плоскости можно установить электронной линейкой, а в другой плоскости – в режиме «12-6 часов».



Рисунок 5.13 – Места грузов, доступные для установки линейкой

Приготовить груз требуемой массы. Снять с него защитную пленку.

Повернуть колесо так, чтобы на индикаторе положения груза загорелась точка, показанная на рисунке 5.14 а. До окончания установки груза колесо должно оставаться в этом положении.

Установить груз в зажим линейки, как показано на рисунке 5.14 б.

Повернув линейку в нижнее положение, выдвигать линейку до появления прерывистого звукового сигнала и мигания индикатора веса груза. Прижать линейку к поверхности колеса, рисунок 5.14 в. Нажав на толкатель, высвободить груз из зажима линейки. Вернуть линейку в исходное положение.

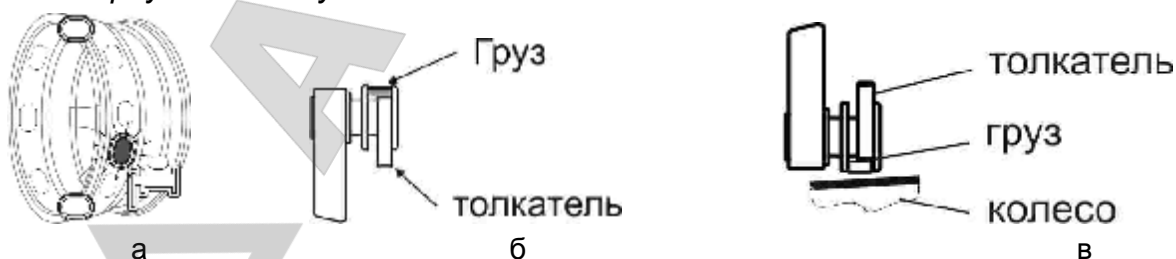


Рисунок 5.14 – Установка груза линейкой

ⓘ При прохождении линейкой требуемой дистанции станок издает удлинённый звуковой сигнал. Т.о., если при выдвигении линейки раздаётся звуковой сигнал, то нужно двигать линейку в обратном направлении.

6 ПРИМЕРЫ БАЛАНСИРОВКИ КОЛЕС

6.1 Балансировка стандартного колеса

Ниже приведен пример балансировки стандартного колеса легкового автомобиля грузами со скобами.

Если на левом индикаторе не выведены символы **ОРЕ** (станок не находится в состоянии «Новое колесо»), нажать клавишу **НОВОЕ КОЛЕСО**.

Нажать клавишу **СТОП** для временного включения тормоза.

Колесо, очищенное от грязи, установить на вал (рис. 6.1).

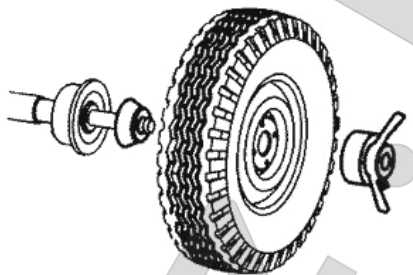
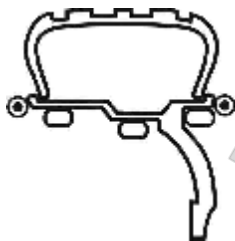


Рисунок 6.1 – Установка колеса

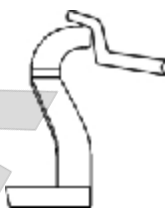
Проверить индикатор схемы расположения грузов. Если следует сменить схему, нажать клавишу **ALU**. Затем, нажимая клавиши **◀** и **▶**, установить схему, рисунок 6.2 а. Нажать клавишу **ВВОД**.

Ввести размеры. Для этого подвести линейку к ободу колеса в соответствии с рисунком 6.2 б и держать там до звукового сигнала. Вернуть линейку в исходное положение.

Измерить ширину колеса с помощью кронциркуля, рисунок 6.2 в. Нажимая клавиши **◀** и **▶**, ввести ширину. Нажать клавишу **ВВОД**.



а - схема установки грузов



б – ввод размеров



в – измерение ширины колеса

Рисунок 6.2 - Ввод параметров стандартного колеса

Опустить кожух для измерения. Ждать остановки колеса. Поднять кожух. На экране появится информация о грузах. Приготовить грузы.

Поворачивать колесо рукой до загорания точки «12 час» на левом индикаторе положения груза, рисунок 6.3.

Установить груз указанной массы слева на обод колеса в положение «12 часов», как показано на рисунке 6.3.

Поворачивать колесо рукой до загорания точки «12 час» на правом индикаторе положения груза. Установить груз указанной массы справа на обод колеса в положение «12 часов».

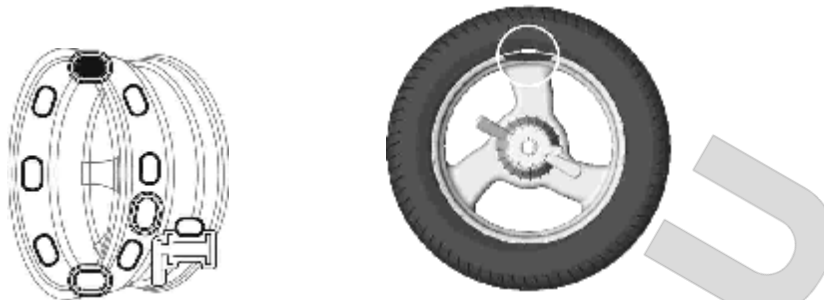


Рисунок 6.3 – Груз установлен в положение «12 часов»

Опустить кожух для контрольного измерения. Ждать остановки колеса. Поднять кожух.

На экране появится информация о грузах. Если результат не равен «0 – 0» – установить дополнительные грузы или изменить положение ранее установленных грузов и повторить контрольное измерение дисбаланса.

6.2 Балансировка колеса с литым диском (ALU)

Рассмотрим балансировку колеса на станке комплектации ЛЮКС со схемой грузов, показанной на рисунке 6.4, с использованием прямого измерения и установки грузов линейкой.



ALU 5

Рисунок 6.4

Если на левом индикаторе не выведены символы **ОРЕ** (станок не находится в состоянии «Новое колесо»), нажать клавишу **НОВОЕ КОЛЕСО**.

Нажать клавишу **СТОП** для временного включения тормоза.

Колесо, очищенное от грязи, установить на вал (рис. 6.5).

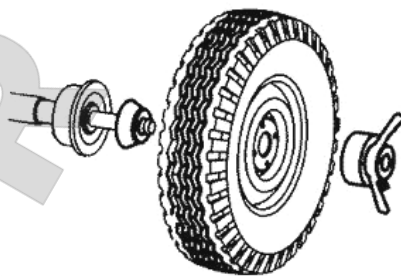


Рисунок 6.5 – Установка колеса

Проверить индикатор схемы расположения грузов. Если нужно изменить схему, нажать клавишу **ALU**. Затем, нажимая клавиши **◀** и **▶**, установить нужную схему.

Нажать клавишу **ВВОД**.

Ввести размеры. Сначала выполнить первое измерение. Для этого подвести линейку к месту установки левого груза, как показано на рисунке 6.6 а, и удерживать в этом положении до звукового сигнала.

Выполнить второе измерение. Для этого подвести линейку к месту установки правого груза, как показано на рисунке 6.6 б, и удерживать в этом положении до звукового сигнала.

Отвести линейку назад исходное положение.

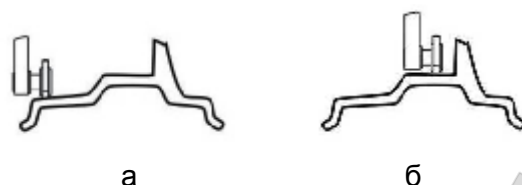


Рисунок 6.6 – Подвод линейки при прямом измерении

Опустить кожух для измерения. Ждать остановки колеса. Поднять кожух.
На цифровых индикаторах появятся массы грузов, которые требуются установить.
Установить левый груз.

Приготовить груз, указанный на левом индикаторе. Снять с него защитную пленку.

Повернуть колесо так, чтобы на левом индикаторе положения груза загорелась точка, как показано на рисунке 6.7 а. До окончания установки груза колесо должно оставаться в этом положении.

Установить груз в зажим линейки, как показано на рисунке 6.7 б.

Повернув линейку в нижнее положение, выдвигать линейку до появления прерывистого звукового сигнала и мигания индикатора веса груза. Прижать линейку к поверхности колеса, рисунок 6.7 в. Нажав на толкатель, высвободить груз из зажима линейки. Вернуть линейку в исходное положение.

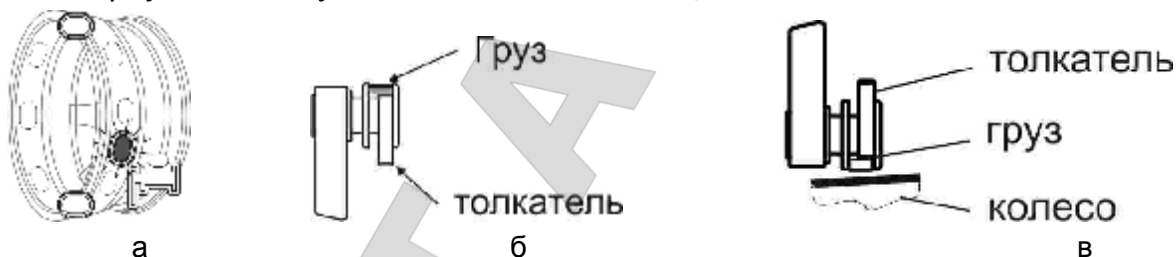


Рисунок 6.7 – Установка груза линейкой

Аналогично установить и правый груз, повторив все действия, но используя правые индикаторы.

Опустить кожух для контрольного измерения. Ждать остановки колеса. Поднять кожух.

На индикаторах появится информация о грузах. Если результат не равен «0 – 0» – установить дополнительные грузы или изменить положение ранее установленных грузов и повторить контрольное измерение дисбаланса.

7 ДОПОЛНИТЕЛЬНЫЕ ВОЗМОЖНОСТИ

7.1 Режим Split – «невидимый груз»

Режим Split позволяет сохранить внешний вид колеса за счет установки ленточных грузов за спицами. Этот режим можно использовать для правой плоскости в схемах, показанных на рисунке 7.1. Т.е., скрывание грузов выполняется только для одной плоскости - плоскости, расположенной за спицами.

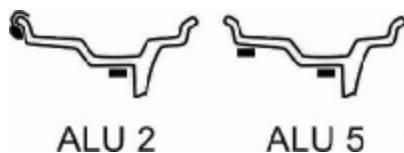




Рисунок 7.1 – Допустимые схемы установки грузов для режима Split

В большинстве случаев это достигается разделением груза на два.

Для входа в режим SPLIT следует в состоянии установки грузов нажать клавишу **SPLIT**. На правом индикаторе будет индицироваться количество спиц в колесе. Клавишами ,  ввести количество спиц в колесе. Поворотом колеса рукой установить любую из спиц в положение "12 часов". Нажать клавишу **ВВОД**.

Если после этого на индикаторе положения появятся две светящиеся точки сразу или при вращении колеса, то, значит, в правой плоскости нужно установить два груза. Их установка аналогична обычной установке ленточных грузов.

Вращая колесо, устанавливайте грузы в соответствии с информацией на индикаторах.

① Режим Split будет действовать согласно указанному количеству и положению спиц во всех последующих измерениях вплоть до перехода в состояние «Новое колесо».

Чтобы отменить режим SPLIT нужно, находясь в состоянии установки грузов, нажать клавишу **SPLIT**, затем - **ОТМЕНА**.

7.2 Эффективная работа трех операторов

Станок обеспечивает эффективную работу трех операторов. Например, при обслуживании двух-трех автомобилей приходится балансировать разные колеса поочередно. При этом, чтобы повторно не вводить размеры колеса, достаточно переключить номер оператора (оператор 1, 2 или 3) – размеры восстановятся.

При смене «оператора», например, с 1 на 2:

- сохраняются параметры колеса для «оператора 1»;
- восстанавливаются параметры колеса для «оператора 2».

Текущий номер «оператора» всегда показан на правом индикаторе в состоянии «Новое колесо».

Для смены «оператора» нужно в состоянии «Новое колесо» нажимать клавишу **ОПЕРАТОР**, контролируя номер на правом индикаторе.



7.3 Компенсация дисбаланса адаптера

Любой адаптер, устанавливаемый на вал станка, имеет свой дисбаланс, который вносит погрешность в определение собственного дисбаланса колеса.

Для адаптеров, устанавливаемых на вал с помощью болтов через прорези в чашке вала, влияние этого дисбаланса на качество балансировки колеса можно исключить.

Для этого следует выполнить процедуру компенсации дисбаланса адаптера.

Закрепить адаптер на валу.

- **Войти в меню** – нажать клавишу **МЕНЮ**. На правом индикаторе будет отображаться обозначение программы. Клавишами ,  выбрать программу с обозначением **P03 CPS** («Компенсация дисбаланса адаптера»), войти в нее, нажав клавишу **ВВОД**. Затем опустить кожух для измерения дисбаланса. После остановки вала включится индикатор режима компенсации адаптера (рисунок 4.4).

Устанавливать колеса на адаптер и балансировать в обычном порядке.

После снятия адаптера следует обязательно отключить режим компенсации адаптера.

Для отключения режима компенсации адаптера снова войти в меню, выбрать программу **P03 CPS**, войти в нее, нажав **ВВОД**, и затем нажать клавишу **ОТМЕНА**. После этого индикатор режима компенсации адаптера выключится.

① **Процедуру компенсации адаптера выполнять до установки колеса!**

① **Если собственный дисбаланс адаптера не превышает 3 г, то компенсацию дисбаланса адаптера можно не выполнять.**

7.4 Ручной ввод параметров

В исключительных случаях (например, при невозможности использовать линейку) допускается ручной ввод диаметра и дистанции.

Диаметр должен соответствовать маркировке колеса. Дистанция – это расстояние от наконечника линейки, находящейся в исходном положении, до обода диска в мм. Его можно измерить обычной линейкой.

Для выполнения ручного ввода параметров нужно войти через меню в программу **P10 PAr** («Ручной ввод параметров»). После установления таким образом значений всех параметров нажать **ВВОД**. Для отмены введенных изменений и прерывания ручного ввода нажать **ОТМЕНА**.

7.5 Счетчик отбалансированных колес

В станке ведется учет отбалансированных колес, что позволяет контролировать выполненные работы. Значение счетчика увеличивается на 1 при измерении дисбаланса с «нулевым результатом». После «999» счет начинается с «0».

Счетчик защищен от любого вмешательства – его можно только просмотреть.

Войти через меню в программу **P08 Cnt**. На правом индикаторе появится значение счетчика. Для выхода нажать клавишу **ВВОД** или клавишу **ОТМЕНА**.

7.6 Рекомендации по балансировке колес

Если уже после установки грузов при контрольном измерении требуется небольшой груз в положении, смещенном на 90 градусов от установленного груза, значит ошибка только в угловом положении установленного груза. В этом случае следует сместить ранее установленный груз на 5...10 мм вверх (или вниз при установке груза в положение «6 часов»).





Если ошибка углового положения возникает постоянно, следует, либо перекалибровать датчики дисбаланса, более тщательно соблюдая угловое положение «12 часов» при установке груза справа, либо, устанавливая грузы при балансировке сразу со смещением, в том числе, смещая ленточный груз и в зажиме линейки.

С дополнительной информацией по вопросам балансировки автомобильных колес можно ознакомиться на интернет-сайте «Компании СИВИК» www.sivik.ru в разделе «Вопросы и ответы».

8 НАСТРОЙКА И КАЛИБРОВКА СТАНКА

8.1 Настройка способа измерения размеров колеса

Возможны два способа измерения размеров колеса – традиционный и прямым измерением. Особенности каждого способа описаны в 5.3. Настройка способа измерения осуществляется в программе **P01 drt**, путем включения или выключения прямого измерения.



Войти через меню в программу. На правом индикаторе отображается состояние: **YES** – способ прямого измерения включен, **NO** – способ прямого измерения выключен. Клавишами ,  установить нужное значение. Нажать клавишу

ВВОД.

8.2 Установка порога обнуления

Если требуемая масса груза меньше порога обнуления, то на индикатор выводится “0”. Например, если порог установлен равным 10 граммам, то при массе грузов от 1 до 9 граммов на индикатор будет выводиться “0”. Порог сохраняется и при выключенном питании. Обнуление действует только при включенном режиме округления.

Установка порога обнуления выполняется в программе **P02 thr**.

Войти через меню в программу. На правом индикаторе отображается величина порога обнуления. Клавишами ,  установить нужное значение. Нажать клавишу


ВВОД.


8.3 Блокировка пуска

Измерение дисбаланса колеса следует выполнять только при опущенном защитном кожухе. Блокировка пуска не позволяет включить электродвигатель при поднятом кожухе.

Настройку блокировки пуска осуществлять в программе **P07 Sft**.

При значении «да» запуск измерения дисбаланса возможен только при опущенном кожухе.

Войти через меню в программу. На правом индикаторе отображается текущая настройка: **YES** – блокировка включена, **NO** – блокировка выключена. Клавишами ,

 установить нужное значение. Нажать клавишу **ВВОД**.

ⓘ **ВНИМАНИЕ!** Запрещается эксплуатировать станок при отключенной блокировке!

ⓘ Отключать блокировку можно только на время сервисного обслуживания, соблюдая все необходимые меры безопасности!

8.4 Автопереход в «Новое колесо»

Разрешает автоматический переход в состояние «Новое колесо» после достижения дисбаланса по обеим плоскостям, равного «0».

Настройку автоперехода осуществлять в программе **P11 Aut**.

Войти через меню в программу. На правом индикаторе отображается текущая настройка: **YES** – да, автопереход включен, **NO** – нет, автопереход выключен.

Клавишами ,  установить нужное значение. Нажать клавишу **ВВОД**.

8.5 Вал: проверка и калибровка

Несмотря на высокую точность изготовления деталей станка, они имеют небольшой собственный дисбаланс. Калибровка вала исключает влияние собственного дисбаланса деталей станка на все последующие измерения.

8.5.1 Проверка калибровки вала

Проверку проводить не реже 1 раза в месяц.

При проверке отключить округление (8.1.1).

Снять все принадлежности с вала. Выполнить 3...5 измерений дисбаланса, не фиксируя их результаты. Выполнить 3 измерения дисбаланса, фиксируя результаты. Средние значения дисбаланса не должны превышать 1 г с каждой стороны. В противном случае выполнить калибровку вала.

8.5.2 Калибровка вала

Калибровку вала проводить по результатам проверки вала по 8.5.1 в программе **P05 CA.0**.

Снять все принадлежности с вала. Выполнить несколько измерений дисбаланса.

*Войти через меню в программу. Опустить кожух. Ожидать завершения измерения. В случае опасности для экстренной остановки нажать клавишу **СТОП**. После этого выполнить проверку калибровки вала по 8.5.1.*

8.6 Электронная линейка: проверка и калибровка

Погрешность расчета дисбаланса в значительной степени зависит от погрешности измерений геометрических параметров колеса. Неточные показания линейки могут привести к увеличению количества циклов измерений («раскруток») при балансировке одного колеса.

8.6.1 Проверка линейки

Контроль работы линейки следует проводить в процессе работы на станке. Показываемый диаметр при измерениях колес должен соответствовать маркировке на шине.

Для проверки измерения дистанции следует измерить перемещение вала электронной линейки от упора до упора метрической линейкой. Затем сравнить это значение с величиной дистанции, выводимой на дисплей при выдвигании линейки до упора. Разница не должна превышать 2 мм.

При несоответствии диаметра или дистанции следует выполнить калибровку линейки.

Также, если балансировка стандартных колес набивными грузами происходит более чем за один цикл, то линейка, возможно, измеряет неточно.

8.6.2 Калибровка линейки

Калибровку линейки проводить по результатам проверки линейки по 8.6.1 в программе **P04 CA.L**.

Войти в программу через меню.

*На правом индикаторе появится цифра 1. Убедиться, что линейка находится в исходном положении, нажать **ВВОД**.*



На правом индикаторе появится цифра 2. Выдвинуть линейку до упора. Удерживая ее в этом состоянии, нажать **ВВОД**.

На правом индикаторе появится цифра 3.

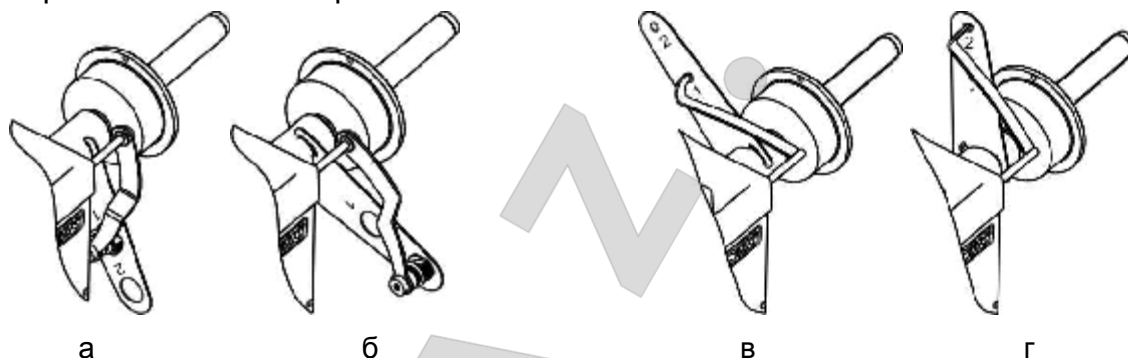
Установить калибр линейки на вал станка до упора, ориентируя калибр в нижнем положении для станка комплектации ЛЮКС или в верхнем при комплектации СТАНДАРТ, как показано на рисунке 8.1.

Ввести наконечник линейки в отверстие 1 калибра, как показано на рисунке 8.1 а, в. Удерживая линейку в этом состоянии, нажать **ВВОД**.

На левом индикаторе появится цифра 4.

Ввести наконечник линейки в отверстие 2 калибра, как показано на рисунке 8.1 б, г. Удерживая линейку в этом состоянии, нажать **ВВОД**.

Калибровка линейки завершена.



а, б – использование калибра в комплектации ЛЮКС

в, г – использование калибра в комплектации СТАНДАРТ

Рисунок 8.1

При утере калибра можно воспользоваться обычной линейкой. Упереть торец линейки в корпус вала. Вместо точки 1 следует подвести край наконечника линейки, которым он касается поверхности обода при измерении колеса, к отметке 133 мм. Вместо точки 2 - к отметке 223 мм.

8.7 Датчики дисбаланса: проверка и калибровка

Критерием необходимости проверки и калибровки датчиков дисбаланса является неточное определение масс грузов при балансировке стандартного колеса набивными грузами. Т.е., если такая балансировка не выполняется за один цикл.

Проверка датчиков дисбаланса выполняется путем проверки погрешности измерений дисбаланса.

8.7.1 Проверка погрешности измерений дисбаланса (упрощенная)

Для определения погрешности измерений дисбаланса потребуется груз со скобой массой $(60...100) \pm 0,5$ г, колесо диаметром 13"...16" с кондиционным (без повреждений и т.п.) диском (радиальное и торцевое биение места крепления грузов - не более 1,5 мм). Диск должен позволять устанавливать на кромки грузы со скобами. Контрольный груз предварительно взвесить с точностью 1 г

Проверку проводить с отключенным округлением.

Установить колесо на станок. Ввести размеры колеса. Отбалансировать колесо.



Не снимая колесо, выполнить процедуру компенсации адаптера по 7.5. Затем выполнить обычное измерение, нажав клавишу **ПУСК** - результат не должен превышать 1 г с каждой стороны. В противном случае повторить компенсацию адаптера.

Закрепить контрольный груз в правой плоскости обода. Выполнить измерение дисбаланса, зафиксировать результат.

Переставить груз на левую сторону, выполнить измерение, зафиксировать результат.

Отключить компенсацию адаптера по 7.3.

Отклонения измеренной массы груза не должны превышать 2 г +2% от массы контрольного груза.

В противном случае:

- выполнить калибровку линейки (8.6.2);
- выполнить калибровку датчиков дисбаланса;
- повторить проверку.

8.7.2 Калибровка датчиков дисбаланса

Калибровку датчиков дисбаланса выполнять по результатам определения погрешности измерений дисбаланса. Предварительно рекомендуется выполнить калибровку линейек.

Калибровка выполняется за 3 измерения: без груза, с грузом справа, с грузом слева.

Для калибровки потребуется груз со скобой массой $(60...100) \pm 0,5$ г, колесо диаметром 13"...16" с кондиционным (без повреждений и т.п.) диском (радиальное и торцевое биение места крепления грузов - не более 1,5 мм). Диск должен позволять устанавливаться на кромки грузы со скобами.

Калибровка датчиков дисбаланса выполняется в программе **P06 CA.S**.

Установить колесо на станок. Ввести размеры колеса. Отбалансировать колесо, насколько позволяет погрешность станка.

Войти в программу **P06 CA.S**.

На индикаторах появится **0 0**. Груз не устанавливать. Для запуска измерения опустить кожух. Ждать остановки колеса.

На индикаторах появится **0 <масса калибровочного груза>**. Если масса приготовленного калибровочного груза отличается от индицируемой, то массу груза нужно ввести. Для этого нажать **ВВОД**, затем клавишами **<** и **>** установить значение массы приготовленного калибровочного груза. Нажать клавишу **ВВОД**. Далее, повернуть колесо до загорания на индикаторе положения правого груза точки 1 («12 час»), рисунок 5.10.. Установить калибровочный груз справа строго в положение 12 часов. Для запуска измерения опустить кожух. Ждать остановки колеса.

На индикаторах появится **<масса калибровочного груза> 0**. Повернуть колесо до загорания на индикаторе положения левого груза точки 1 («12 час»), рисунок 5.10. Снять груз справа и установить его слева в положение 12 часов. Для запуска измерения опустить кожух. Ждать остановки колеса. Снять калибровочный груз.

Калибровка выполнена.

Чтобы прервать калибровку до ее завершения - нажать клавишу **ОТМЕНА**. При этом в силе останутся результаты предыдущей калибровки.

Определить погрешность измерений дисбаланса по 8.7.1.



ⓘ При калибровке особенно точно следует соблюдать угловое положение «12 часов», устанавливая груз справа. Погрешность этого угла приведет к постоянному угловому смещению при измерениях!

8.8 Просмотр версии программного обеспечения (ПО)

Номер версии ПО может потребоваться при сервисном обслуживании станка.

Просмотр версии осуществлять в программе **P09 UEr**.

Войти через меню в программу. На правом индикаторе отображается номер версии. Для выхода нажать клавишу **ВВОД** или **ОТМЕНА**.

8.9 Сервисное меню

Сервисное меню предназначено для просмотра состояния датчиков станка и других действий при сервисном обслуживании станка.

Вход в сервисное меню осуществлять в программе **SEr SEr**.

Войти через меню в программу. На правом индикаторе отображается номер версии. Нажать клавишу **ВВОД**.

Выбор программы в сервисном меню осуществлять аналогично основному меню. Перечень сервисных программ приведен в Приложении В, таблица В2.

Если в выбранной сервисной программе можно просматривать несколько параметров, то выбор параметров осуществлять клавишами **◀**, **▶**. При этом на правый индикатор кратковременно будет выводиться обозначение параметра, а затем его значение.

9 НЕИСПРАВНОСТИ И СПОСОБЫ ИХ УСТРАНЕНИЯ



9.1 Сообщения

Наличие встроенной системы самодиагностики позволяет оперативно замечать и точно диагностировать возникшую неисправность или сбой в работе.

Часть диагностики выполняется во время включения станка, часть – во время работы. В момент выявления ошибки на индикаторы выводится сообщение в виде **Err FXX**, где **FXX** – код ошибки.

Кроме этого, все сообщения, возникшие за сеанс работы, запоминаются в списке сообщений.

Можно просмотреть эти сообщения в программе **Er.L**.

Войти в программу через меню. На правом индикаторе будет отображен код зафиксированной ошибки. Для просмотра всех зафиксированных ошибок нажимать клавиши , . В случае неправильного функционирования станка устранить причины, действуя согласно таблице 9.1.

Т а б л и ц а 9.1

Код	Причина	Способ устранения
F02	Вал не откалиброван	Выполнить калибровку вала
F03	Датчики дисбаланса не откалиброваны	Выполнить калибровку датчиков дисбаланса
F04	Линейка станка не откалибрована	Выполнить калибровку линейки
F05	Двигатель включен, но вал не вращается	Устранить внешнюю причину, препятствующую вращению вала Обратиться в сервисную службу
F07	Шум на линиях датчика положения вала	ПРЕДУПРЕДИТЕЛЬНОЕ СООБЩЕНИЕ. На работоспособность станка не влияет.
F08	Неисправен датчик положения вала	Обратиться в сервисную службу
F12	Ошибка при калибровке линеек или неисправность датчиков линеек	Повторить калибровку линеек согласно данному руководству. Если ошибка повторилась, обратиться в сервисную службу.
F13	Ошибка пользователя при калибровке датчиков дисбаланса или неисправность датчиков дисбаланса	Повторить калибровку датчиков дисбаланса согласно данному руководству. Если ошибка повторилась, обратиться в сервисную службу.
F14	Попытка запуска измерения дисбаланса с поднятым кожухом при включенной блокировке пуска, 8.3	Закрыть кожух колеса для запуска измерения дисбаланса.

① Сообщение об ошибке не является гарантийным случаем, а является лишь инструментом для выявления причин неправильного функционирования станка.

9.2 Прочие проявления неисправностей и их устранение

Таблица 9.2

№	Описание неисправности	Вероятная причина	Способ устранения
1	При включении станка нет изображения	Отсутствует питание	Проверить сетевой шнур, напряжение в розетке
		Сгорел сетевой предохранитель	Заменить предохранитель
2	Результаты нескольких измерений отличаются более чем на 10 г (без переустановки колеса)	Неправильная установка станка	Установить станок согласно требованиям данного РЭ
		Проскальзывание колеса на валу	Очистить и обезжирить монтажные поверхности вала с чашкой и диска колеса. Установить колесо, поставить совмещенные метки на колесе и валу, проконтролировать по ним отсутствие проскальзывания после измерения. Затянуть гайку с большим усилием.
		Посторонние предметы в чашке вала	Очистить внутреннюю полость чашки вала
		Посторонние предметы, мусор, вода под крышкой бескамерного колеса	Разбортовать колесо, очистить крышку.
		Воздействие на станок вибрации и ударов через основание	Исключить воздействие вибрации и ударов во время измерений
		Недостаточное закрепление вала	Вал снять, затем установить согласно требованиям данного РЭ.
3	После переустановки колеса результаты измерений отличаются более чем на 15 г (для 13" колеса шириной 5")	Загрязненные монтажные поверхности диска или вала	Очистить монтажные поверхности
		Посторонние предметы, вода в камере колеса	Разбортовать колесо, удалить предметы, воду.
		Неправильно выбран способ крепления колеса или колесо некондиционное	Сменить способ крепления колеса или заменить колесо
4	После калибровки точность измерений дисбаланса не соответствует требованиям данного РЭ	Ошибки в действиях при калибровке, механические воздействия на станок во время калибровочных измерений	Повторить калибровку
		Причины, описанные в пунктах 2, 3 данной таблицы.	Устранить по приведенным рекомендациям.
5	Станок не включается или отключается во время работы, звучит сигнал	Срабатывает устройство защиты от перенапряжения в сети.	Выключить станок. Устранить причину перенапряжения в сети. Включить станок.

Если возникшую неисправность не удастся устранить описанным способом, а также, если проявление неисправности не описано в данном разделе, обратиться в сервисную службу.

10 ТЕХОБСЛУЖИВАНИЕ И ТРЕБОВАНИЯ БЕЗОПАСНОСТИ

10.1 Техническое обслуживание

10.1.1 Техническое обслуживание станка является необходимым условием нормальной работы и выполняется на месте установки станка обслуживающим персоналом, ознакомленным с настоящим руководством по эксплуатации.

10.1.2 **ВНИМАНИЕ!** Работы, связанные с техническим обслуживанием и устранением неисправностей следует производить на станке, отключенном от сети питания (вынуть вилку из электрической розетки).

10.1.3 Станок необходимо содержать в чистоте. Не допускается попадание пыли и влаги внутрь станка. Во избежание этого не допускается заливание и забрызгивание водой станка. Не использовать для протирания станка ацетон и другие растворители.

10.1.4 Периодически проверять затяжку болта шпинделя.

10.1.5 Резьбовую часть вала содержать в чистоте, периодически смазывать.

10.1.6 Устранять неисправности станка, указанные в таблице 9.2. Другие неисправности должны устраняться представителем предприятия-изготовителя.

10.1.7 В течение гарантийного срока разборка станка потребителем не допускается.

10.1.8 Если в процессе эксплуатации балансировка стандартных колес набивными грузами происходит более чем за один цикл, следует выполнить проверку станка и при необходимости - калибровку станка.

10.1.9 Один раз в месяц проверять и при необходимости устранять дисбаланс вала.

10.2 Требования безопасности

10.2.1 К работе на станке допускаются лица, изучившие настоящий документ, прошедшие инструктаж по технике безопасности и ознакомленные с особенностями его работы и эксплуатации.

10.2.2 Станок должен быть заземлен в соответствии с ПУЭ. Заземление станка происходит автоматически при подключении штепсельной вилки к сетевой розетке. Поэтому при установке станка необходимо проверить наличие и исправность защитного заземления в сетевой розетке.

10.2.3 Эксплуатация станка должна производиться в соответствии с ГОСТ Р 51350-00 (МЭК 61010-1-90) и требованиями «Межотраслевых правил по охране труда (правил безопасности) при эксплуатации электроустановок» РД 153-34.0-03.150-00.

10.2.4 **ВНИМАНИЕ!** В СТАНКЕ ИМЕЕТСЯ НАПРЯЖЕНИЕ, ОПАСНОЕ ДЛЯ ЖИЗНИ. КАТЕГОРИЧЕСКИ ЗАПРЕЩАЕТСЯ РАБОТА ПРИ СНЯТОЙ ВЕРХНЕЙ КРЫШКЕ.

10.2.5 Обслуживание станка должно производиться только после отключения его от сети.

10.2.6 **ВНИМАНИЕ!** ЗАПРЕЩАЕТСЯ НАХОДИТЬСЯ ВО ВРЕМЯ РАБОТЫ СТАНКА В ЗОНЕ ВРАЩАЮЩИХСЯ ЧАСТЕЙ.

Во время установки колеса на станок, необходимо проверять надёжность его крепления во избежание срыва.

Запрещается тормозить рукой колесо.

10.2.7 Запрещается эксплуатация станка при отключенной блокировке пуска с поднятым кожухом.

10.3 Действия в экстремальных ситуациях

10.3.1 При возникновении экстремальных ситуаций на шиномонтажном участке выключить питающее напряжение станка.

10.3.2 Далее действовать в соответствии с инструкциями по охране труда и технике безопасности, действующими на предприятии.

11 ХРАНЕНИЕ И ТРАНСПОРТИРОВАНИЕ

11.1 Хранение

При сроке хранения до 1 месяца станок должен находиться в закрытом помещении при температуре окружающего воздуха от +10 до +35°C, относительной влажности не более 80% при температуре +25°C. В воздухе не должно быть примесей, вызывающих коррозию.

В случае невозможности создания вышеуказанных условий, станок должен храниться в упаковке изготовителя или полностью ей соответствующей.

При подготовке станка к длительному хранению, очистить и обезжирить выступающую часть вала бензином по ГОСТ 1012-72 или уайт-спиритом по ГОСТ 3134-78. После полного высыхания растворителя смазать вал тонким слоем ЦИАТИМ-201 по ГОСТ 6267-74 и обернуть его упаковочной водонепроницаемой бумагой по ГОСТ 8828-75. Надеть на станок чехол из полиэтиленовой пленки по ГОСТ 10354-82.

Длительное хранение станка на срок более 1 месяца допускается в закрытом помещении (хранилище) с естественной вентиляцией при температуре окружающего воздуха от -50 до +50°C и относительной влажности не более 90% при температуре окружающего воздуха +20°C без конденсации влаги.

11.2 Транспортирование

11.2.1 Упакованный станок можно транспортировать в закрытом транспорте (железнодорожных вагонах, контейнерах, закрытых автомобилях) при температуре от минус 50 до +50° С.

11.2.2 При перевозке водным транспортом упакованный станок должен быть помещен во влагонепроницаемый чехол.

11.2.3 Транспортировку, погрузку и выгрузку станка в упаковке производить осторожно, ящик не кантовать и на ребро не ставить. Не допускать резких ударов. При транспортировке станка в распакованном виде, запрещается прикладывать усилия к шпинделю станка.

11.3 Сведения об утилизации

После окончания срока эксплуатации станок утилизируется по правилам, принятым на предприятии Потребителя.

12 ГАРАНТИИ ИЗГОТОВИТЕЛЯ

Изготовитель гарантирует соответствие станка балансировочного СБМК-60 техническим характеристикам при соблюдении условий хранения, транспортирования, монтажа и эксплуатации.

Гарантийный срок эксплуатации - 12 месяцев со дня продажи, но не более 18 месяцев со дня выпуска.

Адрес производителя: г. Омск, Космический пр. 109, НПО Компания СИВИК.
тел/факс: коммерческая служба (3812) 55-33-37, 57-74-20, 57-74-19, 58-74-18
сервисная служба 8-800-1000-276 (звонок из РФ бесплатный), (3812)58-56-76
E-mail: service@sivik.ru www.sivik.ru

13 СВИДЕТЕЛЬСТВО О ПРИЕМКЕ

Станок балансировочный СБМК-60 комплектации СТАНДАРТ ЛЮКС версия

заводской номер _____, заводской номер электронного блока _____

Изготовлен и принят в соответствии с требованиями технической документации и признан годным для эксплуатации.

Подвергнут консервации согласно требованиям документации.

Срок консервации

3 года

Консервацию произвел _____

(подпись)

(ФИО)

Укомплектован согласно требованиям документации.

Комплектование произвел _____

(подпись)

(ФИО)

Ответственный за качество

МП _____

(подпись)

(ФИО)

« ____ » _____ 20__ г.

14 ДАННЫЕ О ПОВЕРКЕ И ЗНАКЕ УТВЕРЖДЕНИЯ ТИПА

Поверку станка при выпуске из производства проводят по предварительному заказу потребителя.

Поверку станка осуществляют в соответствии с документом СБМП.000.01 МП "Станки балансировочные СБМП. Методика поверки", согласованным ФГУП СНИИМ в марте 2004 г.

Определение погрешности измерений углового положения компенсирующей массы проводят следующим образом:

Снимают контрольные грузы с колеса или ротора. Выполняют базовое измерение.

Устанавливают контрольный груз массой 50 г на правый палец контрольного ротора или на наружный край обода колеса. В соответствии с руководством по эксплуатации определяют угловое положение корректирующего груза. Измеряют линейкой расстояние от центра тяжести контрольного груза до линии отвеса, проходящей через ось вращения шпинделя. Данную операцию повторяют три раза.

Угловое отклонение определяют по формуле:

$$A = 114,6 \cdot h_{cp} / D, \quad (14.1)$$

где A - угловое отклонения индикации положения дисбаланса в угловых градусах;

h_{cp} – среднеарифметическое значение расстояния от центра тяжести контрольного груза до линии отвеса, проходящей через ось вращения шпинделя, мм;

D – диаметр, на котором устанавливались грузы, мм.

Снимают контрольный груз.

Проводят аналогичные измерения при установке груза массой 50 г на левый палец контрольного ротора или на внутренний край обода.

Угловое отклонение индикации положения дисбаланса не должно превышать 6° (угловых градусов).

14.1 Данные о поверке при выпуске из производства

Т а б л и ц а 14.1

Поверяемая характеристика (№ пункта РЭ)	№ пункта методики поверки СБМП.000.01 МП	Норма по РЭ	Результаты поверки
2.6	6.3.3	800 г*мм	$e = \underline{\hspace{2cm}}$ г*мм
2.14	Раздел 4.6.4 СВТП.404492.002 ТУ	$\pm 6^\circ$	$A = \underline{\hspace{2cm}}$ °
2.15	A.6.1*	0,5 мм	$\underline{\hspace{2cm}}$ мм

* - при поставке в составе изделия контрольного ротора

Заключение о годности _____

Поверитель _____

место для поверительного клейма _____

Дата _____



14.2 Данные о поверке при эксплуатации

Таблица 14.2

Поверяемая характеристика (№ пункта РЭ)	№ пункта методики поверки СБМП. 000.01 МП	Норма по РЭ	(год) Подпись поверителя Дата	(год) Подпись поверителя Дата	(год) Подпись поверителя Дата	(год) Подпись поверителя Дата	(год) Подпись поверителя Дата	(год) Подпись поверителя Дата
2.6	6.3.3	800 г*мм	e=____ г*мм	e=____ г*мм	e=____ г*мм	e=____ г*мм	e=____ г*мм	e=____ г*мм
2.14	Раздел 14 настоящего РЭ	$\pm 6^\circ$	A=____ $^\circ$	A=____ $^\circ$	A=____ $^\circ$	A=____ $^\circ$	A=____ $^\circ$	A=____ $^\circ$
2.15	A.6.1*	0,5 мм	____ мм	____ мм	____ мм	____ мм	____ мм	____ мм

* - при поставке в составе изделия контрольного ротора



ПРИЛОЖЕНИЕ А

(обязательное)

Сведения о техническом обслуживании и ремонте

Т а б л и ц а А.1

Дата	Содержание работ	ФИО и подпись исполнителя

ПРИЛОЖЕНИЕ Б

(справочное)

Перечень документов, на которые даны ссылки

Т а б л и ц а Б.1

Обозначение	Группа	Наименование	№ пункта РЭ
ГОСТ Р 51350-99 (МЭК 61010-1-90)		Безопасность электрических контрольно-измерительных приборов и лабораторного оборудования. Часть 1. Общие требования	10.2
РД 153-34.0-03.150-00		«Межотраслевые правила по охране труда (правил безопасности) при эксплуатации электроустановок»	10.2
ГОСТ 1012-72		Бензины авиационные. Технические условия	11.1
ГОСТ 3134-78		Уайт-спирит. Технические условия	11.1
ГОСТ 6267-74		Смазка ЦИАТИМ-201. Технические условия	11.1
ГОСТ 8828-89		Бумага-основа и бумага двухслойная водонепроницаемая упаковочная. Технические условия	11.1
ГОСТ 10354-82	Л 27	Пленка полиэтиленовая. Технические условия	11.1



ПРИЛОЖЕНИЕ В



(справочное)



Таблица В.1 Перечень программ

Номер	Обозн.	Наименование
P01	drt	Настройка режима измерения параметров колеса
P02	Thr	Порог обнуления
P03	CPS	Компенсация дисбаланса адаптера
P04	CA.G	Калибровка линейек
P05	CA.0	Калибровка вала
P06	CA.S	Калибровка датчиков дисбаланса
P07	SFt	Блокировка пуска с поднятым кожухом
P08	Cnt	Счетчик колес
P09	Uer	Версия ПО
P10	PAr	Ручной ввод параметров колеса
P11	Aut	Автопереход в «Новое колесо»
P12	Er.L	Просмотр списка сообщений о неисправностях
SEr	SEr	Вход в сервисное меню

Таблица В.2 Перечень программ в сервисном меню

Номер	Обозн.	Наименование	Параметры
S01	AnG	Диагностика датчика положения вала	*- значения сигналов от датчика в следующем порядке <индекс><F2><F1> - угловое положение вала (0...127)
S02	re.L	Диагностика датчика (потенциометра) дистанции	*- значения в единицах АЦП, если точка в конце - дистанция в мм, если нет точки в конце
S03	re.d	Диагностика датчика (потенциометра) диаметра	*- значения в единицах АЦП, если точка в конце - дистанция в мм, если нет точки в конце - диаметр в дюймах, если точка после первого знака
S04	PiE	Диагностика датчиков дисбаланса (пьезодатчиков)	**Значения в единицах АЦП: Ch0 – канал 0 (вертикальный датчик), Ch1 – канал 1 (горизонтальный датчик)
S05	Cou	Диагностика датчика кожуха	значение сигнала от датчика (1/0)
S06	StA	Статистические измерения	***
S07	Fct	Просмотр калибровочных коэффициентов	***
S08	SiG	Просмотр сигналов последнего измерения	***
S09	diS	Просмотр дисбалансов последнего измерения	***
S10	Cor	Просмотр параметров плоскостей коррекции	***

*смена параметра происходит при нажатии клавиш  , 

**смена параметра происходит при нажатии клавиш  , . При первом нажатии кратковременно индицируется обозначение текущего параметра, при повторном нажатии происходит смена параметра.

*** только для производственных целей.

ПРИЛОЖЕНИЕ Г

(справочное)

Т а б л и ц а Г.1 Параметры отверстий на фланцевом адаптере

Диаметр расположения болтов, мм	Количество болтов, шт.
139,7	5
115	5
170	3
108	5

Т а б л и ц а Г.2 Данные о крепежных отверстиях колес некоторых моделей автомобилей

5 отверстий на диаметре 108 мм
ГАЗ: Волга 3110
ALFA ROMEO: 166
CITROEN XM, XM-XM BREAK
JAGUAR: X-TYPE
FERRARI: 324, 512TR-MONDIAL-348-TESTAROSSA
FORD: MONDEO-TRANSIT Connect, TRANSIT Connect Tourneo
LANCIA Gamma, Kappa
PEUGEOT: 605('89-)
RENAULT: R21/R25/Safrane/Espace/Laguna
ROMEO MONTREAL
VOLVO: 200,700,900
VOLVO: C70-S60-S70-S80-S90-V70-V70-XC 740-760-940-960, 850-V90
6 отверстий на диаметре 170 мм
ГАЗ: Газель
MITSUBISHI: CANTER T35
OPEL: Bedford CF350
5 отверстий на диаметре 139,7 мм
ГАЗ: Волга 2410, 3102, 3109,
ВАЗ: Нива
УАЗ
DAIHATSU: Wildcat/Rocky/Feroza
FORD: Bronco
KIA: ROCSTA-SORENTO, RETONA-SPORTAGE
ROLLS ROYCE: Silver Cloud/Phantom
SUZUKI: LJ80/SJ410/Vitara/SJSamurai/X90
5 отверстий на диаметре 115 мм
Москвич 2140, 412
GENERAL MOTORS CHEVROLET: PONTIAC TRANS-SPORT-CHEVROLET AURORA-CADILLAC CTS (02-04)
OPEL: SINTRA

ПРИЛОЖЕНИЕ Д

Использование станка в передвижных шиномонтажных мастерских

Допускается эксплуатация балансировочного станка в передвижных шиномонтажных мастерских на базе автомобилей с фургонном.

Дополнительные требования безопасности:

- станок должен быть заземлён в соответствии с ПУЭ в части требований к передвижным установкам;
- в случае выпадения росы на деталях станка включение станка запрещается! Необходимо отключить шнур питания, ждать полного высыхания, но не менее 4 часов в условиях, соответствующим условиям эксплуатации станка.

Для обеспечения заданных метрологических характеристик при измерении дисбаланса необходимо соблюдение следующих условий:

- Балансировку колес можно осуществлять только во время стоянки автомобиля;
- Обеспечить жесткую фиксацию подрессоренной массы кузова автомобиля;
- Балансировочный станок должен быть установлен на все опоры;
- На балансировочный станок не должны воздействовать удары и вибрация;
- Допустимое отклонение основания от горизонтали – не более 1° (17 мм на 1 метр);
- Напряжения питания – согласно данному Руководству по эксплуатации, форма напряжения – синусоидальная, нестабильность напряжения или частоты во время измерения дисбаланса не допускается;
- Прочие условия и требования согласно Руководству по эксплуатации.

После каждого переезда необходимо проводить проверку дисбаланса вала и, при необходимости, устранение дисбаланса вала согласно Руководству по эксплуатации.



ГАРАНТИЙНЫЙ ТАЛОН №1

Дает право бесплатного ремонта в течение гарантийного срока. Вырезается при замене деталей или узлов. Передается изготовителю вместе с вышедшим из строя узлом. *Без печати продавца не действителен!*

Заводской №: станка СБМК-60(____): _____ электронного блока _____

Заполняется продавцом

Дата продажи: ____ . ____ . ____ г.

Монитор: модель _____ заводской № _____

Подпись продавца: _____ (_____) МП

Сведения о ремонте. (Описание неисправности привести в сопроводительном письме)

Предприятие, выполнившее ремонт _____ в г. _____

Заменены: _____

Ремонт выполнил ____ . ____ . ____ _____

дата

ФИО

подпись

Подпись клиента: _____ (_____) _____

----- линия отреза -----

ГАРАНТИЙНЫЙ ТАЛОН №2

Дает право бесплатного ремонта в течение гарантийного срока. Вырезается при замене деталей или узлов. Передается изготовителю вместе с вышедшим из строя узлом. *Без печати продавца не действителен!*

Заводской №: станка СБМК-60(____): _____ электронного блока _____

Заполняется продавцом

Дата продажи: ____ . ____ . ____ г.

Монитор: модель _____ заводской № _____

Подпись продавца: _____ (_____) МП

Сведения о ремонте (Описание неисправности привести в сопроводительном письме)

Предприятие, выполнившее ремонт _____ в г. _____

Заменены: _____

Ремонт выполнил ____ . ____ . ____ _____

дата

ФИО

подпись

Подпись клиента: _____ (_____) _____

