

АЕ&Т

ПОДЪЕМНИК 2-Х СТОЕЧНЫЙ 4,0 ТОННЫ

S4D-2E



РУКОВОДСТВО ПО ЭКСПЛУАТАЦИИ и техническому обслуживанию

ВНИМАТЕЛЬНО ИЗУЧИТЕ ЭТО РУКОВОДСТВО ПЕРЕД НАЧАЛОМ РАБОТЫ
ЗАПИШИТЕ ЗДЕСЬ ИНФОРМАЦИЮ, РАСПОЛОЖЕННУЮ НА ТАБЛИЧКЕ С СЕРИЙНЫМ НОМЕРОМ, ЗАКРЕПЛЕННОЙ НА ПОДЪЕМНИКЕ

Серийный номер: _____ Модель: S4D-2E

Дата производства: _____

Важно!

Внимательно прочитайте данную инструкцию. Обратите особое внимание на требования по технике безопасности и знаки предупреждения. Используйте оборудование только по назначению! Несоблюдение требований данной инструкции может привести к поломке оборудования и/или тяжелым несчастным случаям. Пожалуйста, сохраните данную инструкцию.

Особые замечания!

- ▲ За повреждения, нанесенные оборудованию во время транспортировки, отвечает транспортная компания.
- ▲ Производитель принял все меры предосторожности, повышающие безопасность оборудования. Однако качественная подготовка и внимательная эксплуатация также способствуют повышению безопасности. Не допускайте персонал к эксплуатации и ремонту оборудования без предварительного ознакомления персонала с данной инструкцией.
- ▲ Соблюдайте требования к мощности двигателя, указанные на номерной табличке, а также все соответствующие показатели, необходимые для электрического подключения. Данные виды подключений должны проводиться только опытными профессиональными техническими специалистами.
- ▲ Проверьте надежность заземления, чтобы гарантировать личную безопасность и предотвратить несчастные случаи, связанные с получением удара от электрического тока.
- ▲ Производитель может менять конструкцию оборудования без предварительного предупреждения, чтобы способствовать постоянному совершенствованию данной продукции.
- ▲ Внимательно ознакомьтесь с правилами гарантии и заполните последнюю страницу гарантийного талона. В случае гарантийного ремонта оборудования, предъявите данный документ сервисному центру, чтобы последний мог проводить сервисное обслуживание оборудования. В противном случае, без предоставления данного документа, те же самые сервисные работы будет проводиться за собственный счет покупателя.
- ▲ Не превышайте максимальную грузоподъемность (4,0 тонн).
- ▲ Внимательно ознакомьтесь с предупреждающими знаками на оборудовании.

СОДЕРЖАНИЕ

Описание S4D-2E.....	4
S4D-2E Важная информация	4
S4D-2E спецификации	4
S4D-2E двухстоечный подъемник	5
Габаритные размеры при установке.....	5
Установка и крепление к полу анкерными болтами.....	6
Информация о фиксации анкерными болтами.....	6
Подготовка	7
Основная информация	7
<i>Подъем</i>	10
<i>Спуск</i>	10
<i>Техника безопасности</i>	10
Расписание проведения профилактики оборудования	11
<i>Ежедневный осмотр (8 часов)</i>	11
<i>Еженедельная профилактика оборудования (40 часов)</i>	12
<i>Ежегодная профилактика оборудования</i>	12
Устранение неполадок	13
Ответственность пользователя	13
Детальный чертеж.....	16
S4DE-2 перечень деталей	25
Заказ запасных частей подъемника и его аксессуаров	27
Приложения	27
Гарантийные условия и гарантийный талон	28

Описание S4D-2E

Двухстоечный подъемник грузоподъемностью 4 000 кг. Задняя часть каретки оснащена системой разблокировки одним тросиком для двух кареток одновременно, чтобы сэкономить время при эксплуатации.

S4D-2E Важная информация

Перед началом работ внимательно прочитайте правила по технике безопасности и правила эксплуатации. Важное значение имеет правильная установка оборудования. Чтобы избежать ошибок, связанных с установкой, внимательно прочитайте данную инструкцию перед тем, как приступить к процессу установки. Сверьтесь с чертежами собственника здания, а также проконсультируйтесь с архитектором, чтобы согласовать место установки. Оборудование должно быть установлено на ровной поверхности с толщиной не менее 11 см. и удерживающей способностью 3000 psi.

Данная инструкция содержит требования, которых необходимо придерживаться при установке и эксплуатации оборудования. Данная инструкция не является обучающим материалом, цель которой научить оператора методам подъема. При установке, эксплуатации и проведении профилактике оборудования используйте либо информацию данной инструкции, либо в сочетании с другими вспомогательными средствами.

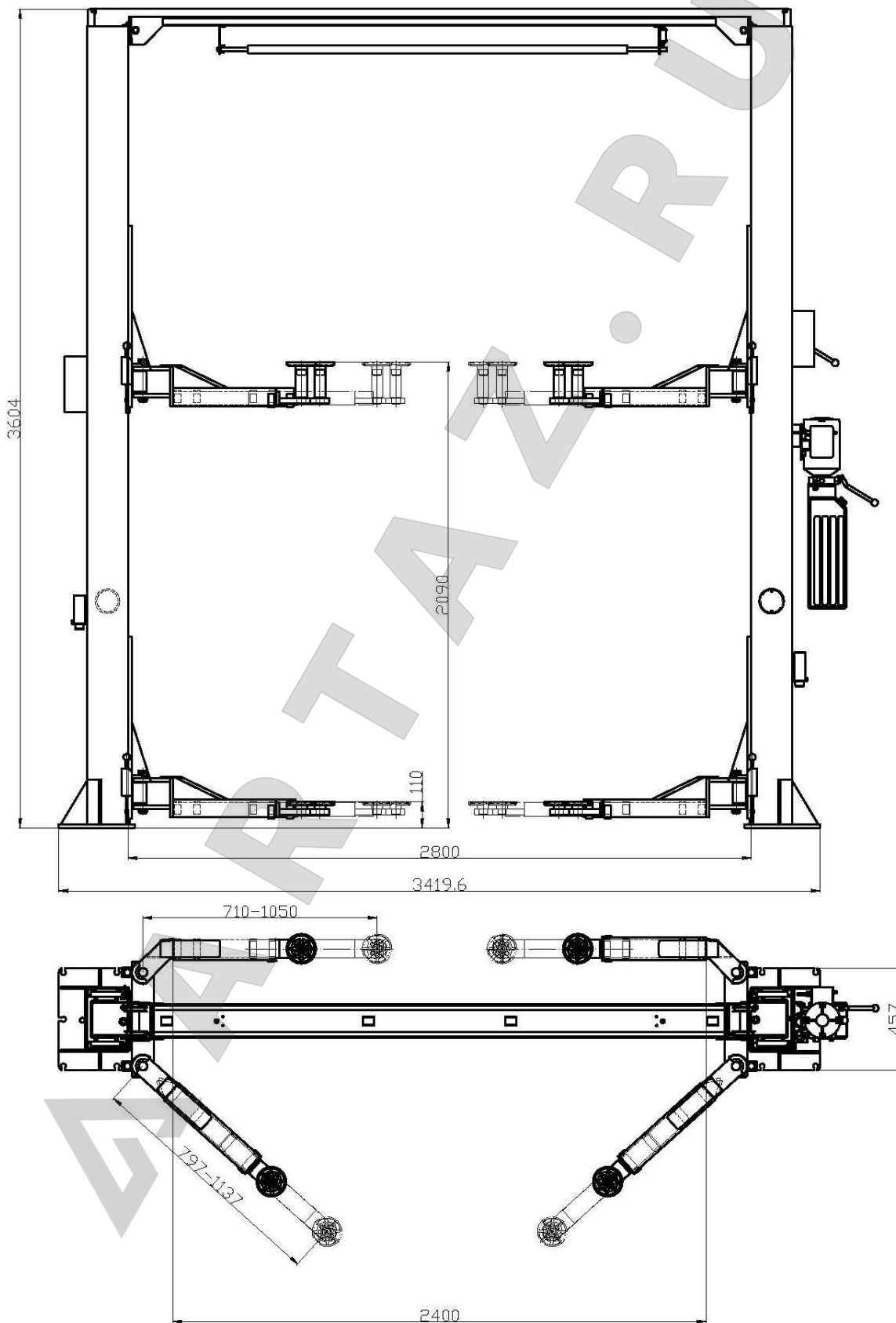
Используйте только запасные части, характеристики которых соответствуют указанным в спецификациях параметрам. Любое другое использование должны быть согласовано и письменно одобрено производителем. Пользователь несет полную ответственность за травмы и ущерб, связанные с нарушением данной инструкции и возникших в результате внесения несогласованных изменений в работу оборудования.

S4D-2E спецификации

Грузоподъемность	4 000 кг.
Время подъема	50 секунд
Общая высота	3604 мм
Общая ширина	3420 мм
Расстояние между колоннами	2800 мм
Проезд	2400 мм
Высота отключения	3454 мм

S4D-2E двухстоечный подъемник

Габаритные размеры при установке



Установка и крепление к полу анкерными болтами

1. Бетон должен обладать удерживающей способностью 3000 PSI и минимальной толщиной 11 см., чтобы гарантировать минимальное углубление для установочных анкерных болтов 8,3 см. Стандартный размер для анкерных болтов составляет 1,91 см. х 14 см. При использовании анкерных болтов, размер шляпки которых составляет 5,72 см. над поверхностью пола, то указанной толщины бетона недостаточно для их установки.
2. Отверстия в бетоне должны быть такого же диаметра 1,91 см., как и отверстия в основании колон оборудования. Используйте данные отверстия в основании колонн, как образец. Минимальное расстояние 16,51 см. от края плиты или линии стыка. Расстояние между отверстиями должно быть 16,51 см. в любом направлении. Толщина бетона или глубина отверстий должна быть не меньше 10,16 см.
3. **Внимание!** Запрещено устанавливать на асфальт или другое непрочное основание. Стойки оборудования должны быть зафиксированы к основанию только при помощи анкерных болтов.
4. Используйте подковообразные прокладки для каждой стойки при определении и проверки места расположения стоек. Для выравнивания стоек используйте прокладку, размер которой полностью совпадает с основанием стойки (Набор прокладок). Используйте динамометрический ключ с усилием 203 Н*м Толщина прокладки не должна превышать 1,27 см. при использовании анкерных болтов, размер которых составляет 14 см. (данные болты поставляются вместе с подъемником). Отрегулируйте расположение стоек.
5. Если анкерные болты не затягиваются на 203 Н*м, то замените бетонное основание под каждую стойку бетонной подушкой с минимальной толщиной 10,16 x 10,16 x 15,24 см., и с удерживающей способностью 3000 PSI. Выровняйте края бетонной подушки с существующем полом. Выдержите время застывания бетонной подушке перед тем как устанавливать и фиксировать оборудование к полу при помощи анкерных болтов.

Информация о фиксации анкерными болтами

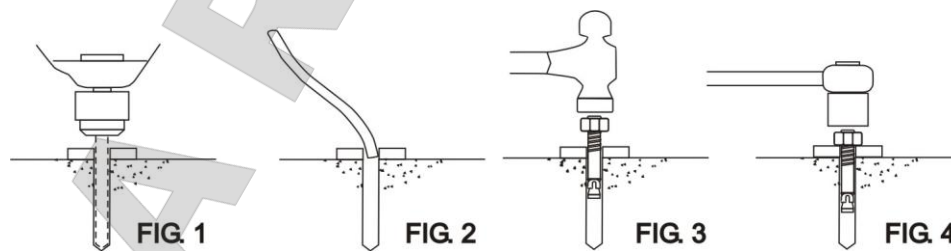


Рисунок 1

рисунок 2

Рисунок 3

Рисунок 4

1. Анкерные болты должны быть не меньше 15,24 см. от края плиты или линии стыка.
2. Используйте молоток с твердосплавным наконечником такого же диаметра, как и анкерные болты 1,91 см. (1,97 см. до 2,0 см.). Не используйте изношенные или тупые сверла.
3. В процессе сверления держите сверло ровно перпендикулярно по отношению к основанию.

4. Не применяйте силу при сверлении. Держите ровно и позвольте сверлу самому проделать все работу. Приподнимайте сверло вверх и вниз, чтобы избавиться от бетонной пыли и минимизировать прилипание.
5. Просверлите отверстие длина которого равна длине анкерного болта.
6. Для повышения устойчивости очистите отверстие от пыли.
7. Поместите плоскую шайбу и шестигранную гайку на резьбовую верхнюю часть анкерного болта. Оставьте приблизительно 1,27 см. резьбовой части болта. Не повредите резьбу. Поместите анкерный болт в отверстие пока гайка и плоская шайба не окажутся у верхней части основания. Для затягивания не используйте ударный гайковерт. Затяните болт на два, три оборота в бетон со средней выдержкой 28 дней. При очень твердом бетоне потребуется только один или два оборота. Проверьте каждый анкерный болт при помощи динамометрического ключа на усилии в 203 Н*м.

Подготовка

Установка этой модели подъемника достаточно проста. Для ее проведения потребуются два человека и несколько часов. Вам потребуются следующие инструменты:

Соответствующие подъемные средства

Гидравлическая жидкость AW 32, 46 или масло, не содержащее активных моющих веществ типа SAE- 10 (12 литров).

Измерительная линейка с контрольной отметкой на 30,48 см.

Ударный перфоратор с дрелью 1,91 см. Рекомендуется использовать сверло коронку, подходящее для резки арматуры.

Теодолит и уровень 10,16 см.

Розетки и набор гаечных ключей с открытым зевом, от 1,27 см до 2,54 см. – 3,81 см. (2,86 см. для болтов 1,91 см.).

Зажимные плоскогубцы, гайковерт с головкой торцевого ключа 8 мм.

Основная информация

1. Любые повреждения, которые могли возникнуть во время транспортировки, должны быть отмечены в транспортной накладной до ее подписи. Необходимо передать транспортной компании рекламацию установленного образца. Проверьте полную комплектацию подъемника. В случае недостачи комплектующих деталей немедленно свяжитесь с поставщиком.

2. Для наилучшего выбора места установки подъемника используйте чертежи собственника здания и проконсультируйтесь с архитекторами. Подъемник должен быть установлен на ровной бетонной поверхности с минимальной толщиной 10,16 см., удерживающей способностью 3000 psi и достаточной выдержкой.

На расстоянии 91,44 см. от стыковочных линий базовых плит поверхность должна быть свободной от трещин и на расстоянии 15,24 см. свободной от любых швов в основании бетона. Помните: Устойчивость любой конструкции зависит от крепости основания, на которой эта конструкция установлена.

Проверьте высоту потолка и убедитесь в достаточном пространстве между потолком и автомобилем в самой высшей точке подъема.

Шаг 1: Разгрузите подъемник рядом с местом его установки.

Шаг 2: Снимите перевязочные ленты и упаковочный материал. Осторожно снимите гидравлическую установку и цилиндры.

Шаг 3: Освободите верхнюю стойку от упаковки и осторожно снимите компоненты с внутренней стороны. Снимите со стойки фиксирующие транспортировочные скобы. Отсоедините верхние части стоек (№20 в детализовке) от колонны и присоедините к стойке (№ 19 в детализовке). Рисунок 4.

Шаг 4: Освободите цилиндр от упаковки. Освободите масляный фитинг на каждом цилиндре, открутив черную пластиковую крышку. Передвиньте каретку вверх на 50 см. – 60 см. Аккуратно передвиньте цилиндры внутри низа кареток. Масляный фитинг должен быть расположен лицом наружу на задней части колонны и место для втулки на нижней части цилиндра должно совпадать с отверстием в центре базовой плиты.

Шаг 5: Расположите колонны лицом друг другу на расстоянии 261,62 см. внутри места для установки. (рисунок 7). Убедитесь, что колонны расположены ровно параллельно друг другу, измерив диагональные расстояния между угловыми точками основания колонн (в пределах 0,5 см.).

Шаг 6: При помощи сверла диаметром 1,91 см. просверлите отверстия для анкерных болтов в ведущей колонне и установите анкерные болты. Используйте деревянный брусок или резиновую прокладку, чтобы установить болты. Просверлите отверстия с минимальной глубиной 10,16 см., чтобы гарантировать максимальную удерживающую способность.

Шаг 7: При помощи уровня проверьте расположение колонн, измерив расстояние по бокам, спереди и с задней стороны. При необходимости используйте подкладки для выравнивания, подложив их под основание колонн или вокруг анкерных болтов. Это поможет предотвратить изгиб пластины основания колонны (регулирующие подкладки не должны быть толще 1,2 см.). Затяните анкерные болты с усилием 203 Н*м.

Шаг 8: Убедитесь, что колонны расположены ровно параллельно друг к другу, измерив расстояние от заднего угла базовой плиты колонны до противоположной задней стороны угла другой колонны. После измерения расстояний просверлите отверстия на другой стороне зоны установки.

Шаг 9: Выровняйте вторую колонну, как описано в шаге 7.

Шаг 10: Установите поперечную верхнюю балку. Поперечная балка состоит из двух частей, которые крепятся при помощи 6 болтов в центре балки. Убедитесь, что две части поперечной балки зафиксированы вместе при помощи установки болтов изнутри балки наружу. Данная установка болтов препятствует попаданию кабеля во время эксплуатации подъемника. Установите кабельный шкивы и другие приспособления, как показано на рисунке 2. Далее, установите поперечную верхнюю балку между двумя колоннами, как показано на рис. 11.

Шаг 11: Установите замок системы безопасности на двух колоннах, как показано на рисунке 6. и 7. Соедините тросик разблокировки системы безопасности (№33 на детальном чертеже) с двумя замками. Проверьте натяжение тросика. Потяните несколько

раз за рукоятку, управляющую одновременно замками безопасности на двух колоннах, и убедитесь в синхронной разблокировке двух замков.

Шаг 12: Установите гидравлическую установку на ведущую колонну при помощи четырех болтов 0,8 см и гаек. Соедините гидравлическую установку с фитингом, который расположен на задней стороне ведущей колонны, при помощи шланга, который поставляется вместе с подъемником. Рисунок 10.

Шаг 13: Установите тросы (№ 32 на детальном чертеже), как показано на рисунке 8. Не затягивайте тросы на этом этапе установки.

Внимание! Чтобы соединить кабельную шпильку с передним правым углом каретки, протяните сначала шпильку через отверстие в каретке вверх и зажмите плоскогубцами. Протяните шпильку обратно на расстояние цепочки не меньше, чем 1,2 см. обратно мимо зажимной гайки. Соедините концы с задними правыми углами каретки оставив расстояние цепочки не меньше, чем 1,2 см., как показано, мимо зажимной гайки (тросы должны двигаться внутри каретки). Возможно потребуется вручную приподнять две каретки над цилиндрами, чтобы освободить место для зажимных плоскогубцев. Убедитесь, что каретки установлены в фиксированном положении.

Шаг 14. Отрегулируйте натяжение тросов при помощи регулирующей гайки, которая расположена наверху каждой каретки. Регулирующая гайка, которая расположена с задней стороны каретки, регулирует высоту противоположной каретки. Гайка, которая расположена на каретки с левой стороны, регулирует высоту каретки с правой стороны. Гайка, которая расположена на каретки с правой стороны, регулирует высоту каретки с левой стороны. Отрегулируйте каждый кабель на расхождение между ними не более 1,2 см. Проверьте замок безопасности, чтобы убедиться, что каретки надежно зафиксированы.

Шаг 15: Установите четыре лапы. Перенастройте фиксатор блокировки на лапах, который был установлен заранее, чтобы гарантировать, что зубчатая рейка и полукруглая рейка установлены корректно.

Шаг 16: Снимите вентиль с гидравлической установки и заполните бак. Используйте жидкость SAE-10, которая не пенится и не содержит поверхностно активных веществ (Техасо HD46 или похожую). В емкости помещается приблизительно 12 литров гидравлической жидкости.

Шаг 17: Подключите гидравлическую установку: 220 V однофазный. Рекомендуется установить штепсель с поворотным замком на 220 V, 30 A на электрическую линию перед гидравлической установкой. Используйте электрические провода, рассчитанные на мощность тока в 30 A.

Внимание! Подключение к электричеству должно соответствовать местным нормам и правилам. К данным работам, связанным с подключением, допускаются только квалифицированные специалисты электрики. Защитите каждую цепь предохранителем или прерывателем цепи: 220 V, однофазный/ 380 V трехфазный 50 Hz

Шаг 18: Не устанавливайте автомобиль на подъемник на этом этапе. Сначала поднимите и опустите подъемник несколько раз чтобы проверить работу замка системы

безопасности и удалить воздух из системы. Чтобы опустить подъемник, сначала приподнимите его, чтобы освободить доступ к замку системы безопасности. Потяните рукоятку разблокировки замка, чтобы опустить подъемник. Если нарушена синхронность кабеля, отрегулируйте кабель на замке, который блокируется первым.

Подъем

1. Переключите главный выключатель в положение 1.
2. Нажмите и удерживайте клавишу UP, пока подъемник не достигнет нужной высоты. Подъемник остановится, как только вы отпустите клавишу UP, или подъемник достигнет максимальной высоты.
3. Нажмите клавишу LK, чтобы заблокировать подъемник защелками системы безопасности.

Внимание! Как только дисковые адаптеры коснулись точек подъема, проверьте их устойчивость на сопротивление. Поднимите автомобиль на небольшую высоту, остановите и проверьте адаптеры на безопасность фиксации.

Спуск

1. Уберите инструменты, лестницы и другое снаряжение из рабочей зоны.
2. Переключите главный выключатель в позицию 0.
3. Поднимите подъемник, чтобы освободить замки системы безопасности.
4. Потяните вниз и удерживайте клавишу DW, пока подъемник не опустится до нужной высоты. Подъемник остановится, как только вы отпустите клавишу, или подъемник достигнет минимальной отметки.
5. Уберите лапы, чтобы освободить место для проезда автомобиля. Уберите автомобиль с подъемника.



Главный выключатель в положении 0: заблокирована система питания.
Главный выключатель в положении 1: подъемник готов к работе.



Внимание! Всегда блокируйте подъемник, перед тем как работать под автомобилем. Не позволяйте никому находиться под подъемником во время подъема и спуска.

Техника безопасности

- Не позволяйте неуполномоченным лицам эксплуатировать подъемник. Перед эксплуатацией и проведением сервисных работ персонал должен пройти обучение.

- Внимание! гидравлическая установка находится под высоким давлением.
- Все люди должны покинуть автомобиль перед подъемом.
- Посторонние не должны находиться в рабочей зоне во время эксплуатации оборудования.
- Общая грузоподъемность составляет 4 000 кг. по 1 000 кг. на каждую поворотную лапу. Не превышайте заданную грузоподъемность.
- Перед подъемом проверяйте рабочую зону вокруг подъемника, чтобы не было посторонних предметов, которые могут представлять препятствие поднимающему транспортному средству или мешать блокировке системы безопасности: инструменты, воздушные шланги, инвентарь.
- При заезде на подъемник расположите автомобиль по центру, чтобы шины не мешали поворотным лапам. Заезжайте очень медленно, двигаясь между колоннами. Попросите, чтобы кто-то снаружи руководил вашими действиями и помог вам при заезде на подъемник.
- Всегда используйте все четыре лапы.
- Никогда не поднимайте только один конец или одну сторону автомобиля.
- Приподнимите автомобиль на 5 – 10 см. и проверьте устойчивость, слегка покачайте его.
- Перед спуском проверяйте рабочую зону вокруг подъемника, чтобы не было посторонних предметов, которые могут представлять препятствие поднимающему транспортному средству или мешать блокировке системы безопасности: инструменты, воздушные шланги, инвентарь. Уберите лапы наружу и медленно съезжайте с подъемника. Попросите, чтобы кто-то снаружи руководил вашими действиями и помог вам при съезде с подъемника.

Расписание проведения профилактики оборудования

Проводите профилактику оборудования в соответствии с приведенными рекомендациями и не реже указанных интервалы. Через определенное количество часов работы или раз в месяц, в зависимости, что наступит раньше. При постороннем шуме или подозрении на проблемы в работе оборудования, **немедленно прекратите эксплуатацию оборудования!** – осмотрите, исправьте и/или замените части в соответствии с требованиями.

Внимание! Необходимо проводить осмотр оборудования в начале каждой смены перед началом работ. Ежедневный и другие осмотры оборудования являются ответственностью пользователя.

Ежедневный осмотр (8 часов)

Пользователь должен ежедневно проводить осмотр оборудования

Внимание! Очень важно ежедневно проверять работу замка системы безопасности – своевременное обнаружение неисправности в системе безопасности может предотвратить дорогостоящий ущерб, избавить от вынужденного простоя и защитить от физического ущерба и даже смерти.

- Проверьте визуально работу системы безопасности, а также шум на соответствии нормальной работе.
- Убедитесь, что замок свободно движется при блокировке и разблокировке. Проверьте полную фиксацию стоек.
- Проверьте соединительные контакты гидравлической системы и шлангов на отсутствие утечки.
- Проверьте тросы на отсутствие заломов, трещин и провисаний.
- Проверьте шланги на отсутствие заломов, трещин и ослабления контактов.
- Убедитесь в отсутствии протертых мест на тросе в поднятом и опущенном положении.
- Проверьте стопорные кольца всех роликов и шкивов.
- Проверьте болты, гайки, винты и затяните их при необходимости.
- Проверьте цепь подключения и выключатели на отсутствие повреждений.
- Следите за чистотой базовых опор. Они должны быть свободны от пыли, масла и других веществ, вызывающих коррозию оборудования.
- Проверьте пол на отсутствие трещин вокруг анкерных болтов.
- Проверьте удерживающую способность поворотных лап.

Еженедельная профилактика оборудования (40 часов)

Проверьте каждый анкерный болт при помощи динамометрического ключа на усилие в 203 Н*м.

Не используйте ударный гайковерт

- Проверьте пол на отсутствие трещин вокруг анкерных болтов.
- Проверьте уровень гидравлической жидкости.
- Проверьте и затяните болты, гайки и винты.
- Проверьте свободное движение штоков цилиндров, а также отсутствие изношенных и потертых частей у вилки цилиндров и шпильки шкивов.
- Проверьте свободное движение шкивов и отсутствие на них потертых частей.

Ежегодная профилактика оборудования

- Смажьте цепи
- Смажьте блоки скольжения и поверхность колонн, которая контактирует с блоками скольжения.
- Проверка чистоты гидравлической жидкости — это обязательное условие проведения профилактики оборудования. Перед заменой масла, проверьте его характеристики: рабочую температуру, сервисную марку, степень загрязнения, фильтрацию, и химический состав жидкости. При эксплуатации в помещениях с повышенной загрязненностью необходимо менять гидравлическую жидкость чаще, чем раз в год.

К следующим работам допускается только обученный квалифицированный персонал.

- Замена гидравлических шлангов
- Замена цепей и роликов
- Замена кабелей и шкивов
- Замена или ремонт воздушных и гидравлических цилиндров при необходимости

- Замена или ремонт насосов и моторов при необходимости.
- Проверки штока цилиндра и конец штока (резьба) на деформацию и повреждения.

Перестановка или замена частей может стать причиной проблем. Каждый компонент в системе должен соответствовать нормам: необранные или запрещенные к использованию детали могут стать причиной падения давления. Все новые клапаны, насос и шланги должны быть запечатаны и /или закрыты колпачками безопасности, которые могут быть вскрыты непосредственно перед использованием. Подача масла должна быть отфильтрована и очищена, чтобы предотвратить загрязнения. Самое важное условие – это сохранение чистоты. Именно загрязненность в большинстве случаев является причиной поломки и неисправностей в гидравлической системе.

ARTAZ.RU

Устранение неполадок

1. Мотор не работает

- A. Неисправен предохранитель или прерыватель
- B. Мотор перегрелся. Подождите, пока мотор остынет.
- C. Неправильное подключение. Свяжитесь с электриком.
- D. Кнопка подъема неисправна. Вызовите электрика для проверки.

2. Мотор работает, но подъемник не поднимает

- A. Мусор попал под клапан. Нажмите на рукоятку вниз и клавишу вверх несколько раз. Удержите 10-15 секунд. Это должно прочистить систему.
- B. Проверьте промежуток между плунжерным клапаном ручки опускания. Промежуток должен быть 0,15 см.
- C. Удалите колпачок с контрольного клапана и почистите шарик и посадочное место.
- D. Низкий уровень масла. Уровень масла должен доходить до выпускной крышки, когда подъемник находится в нижней позиции.

3. Подъемник дергается при движении вверх и вниз.

Воздух в гидравлической системе. Поднимите подъемник до максимальной отметки и опустите до пола. Повторите несколько раз. Не допускайте перегрева гидравлической установке.

4. Утечка масла

- A. Гидравлическая установка: При утечке масла вокруг соединительного фитинга гидравлической установке, проверьте уровень масла в емкости. Уровень масла должен быть на 5 см. ниже фитинга емкости. Для измерения глубины масла можно использовать отвертку.
- B. Конец штока цилиндра: Выпал уплотнитель штока. Необходимо отремонтировать или заменить цилиндр.
- C. Вентиляционный конец цилиндра: Выпал уплотнитель поршня. Отремонтируйте или замените цилиндр.

5. Нарушение звукового сигнала при подъеме.

- A. Стойки подъемника необходимо смазать.
- B. Мусор мешает свободному движению шкивам цилиндра или кабельным шкивам.
- C. Износ шпильки или вилки цилиндра.

Ответственность пользователя

Владелец/пользователь:

Соблюдайте периоды проведения профилактики оборудования, осмотра или проведения сервисных работ в соответствии с рекомендациями производителя, чтобы гарантировать безопасное использование подъемника.

Перед началом проведения ремонтных работ необходимо заблокировать доступ к подаче энергии в соответствии с ANSI Z244.1-1982.

Не вносите изменения в модификацию оборудования без письменного согласия производителя.

Необходимо разместить наклейки с информацией по эксплуатации и безопасности в специальных местах на подъемнике в доступной видимости для оператора. Наклейки поставляются вместе с подъемником.

Убедитесь, что оператор ознакомлен со всей информацией по эксплуатации и безопасности, которая находится в данной инструкции и на специальных наклейках, поставляемых вместе с подъемником.

ARTAZ.RU

Рисунок 1

Рисунок 1 перечень деталей			
#	P/N	название	кол
1	HPRO-1000/1000A	Колонна А	1
2	HPRO-3000	Стойка	2
14	GB5781-86-M12X40	M12×40 Болт	24
15	GB93-87-φ 12	φ12 Стопорная шайба	24
16	GB95-85-φ 12	φ12 Шайба	58
17	GB41-86-M12	M12 Гайка	29

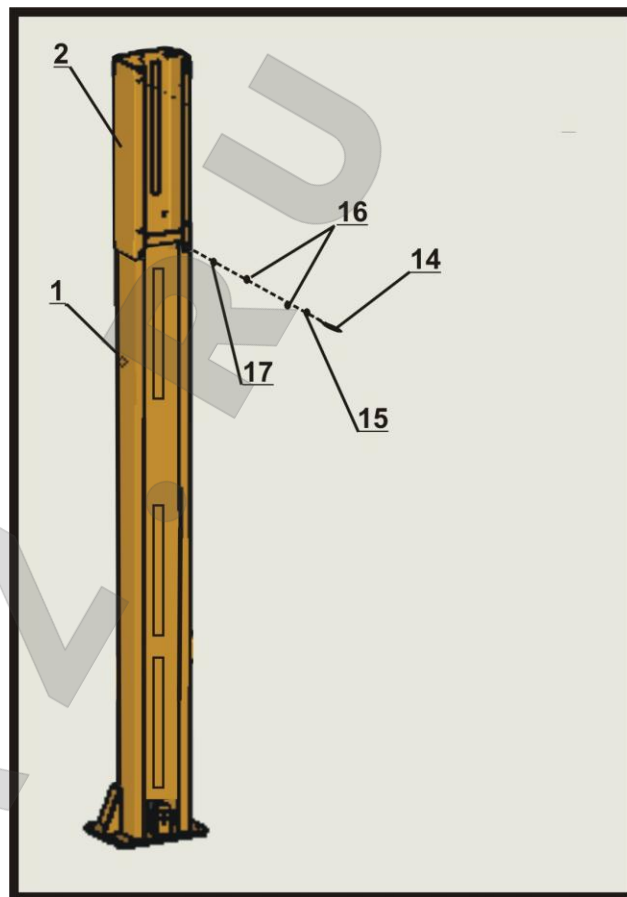


Рисунок 2

Рисунок 2 перечень деталей			
#	P/N	название	кол
1	HPRO-1000/1000A	Колонна А	1
2	HPRO-3000	Стойка	2
3А	HPRO-4000А	Верхняя перекладина, секция мама	1
3В	HPRO-4000В	Верхняя перекладина, секция папа	1
14	GB5781-86-M12X40	M12×40 Болт	24
15	GB93-87-φ 12	φ12 Стопорная шайба	24
16	GB95-85-φ 12	φ12 Шайба	58
17	GB41-86-M12	M12 Гайка	29

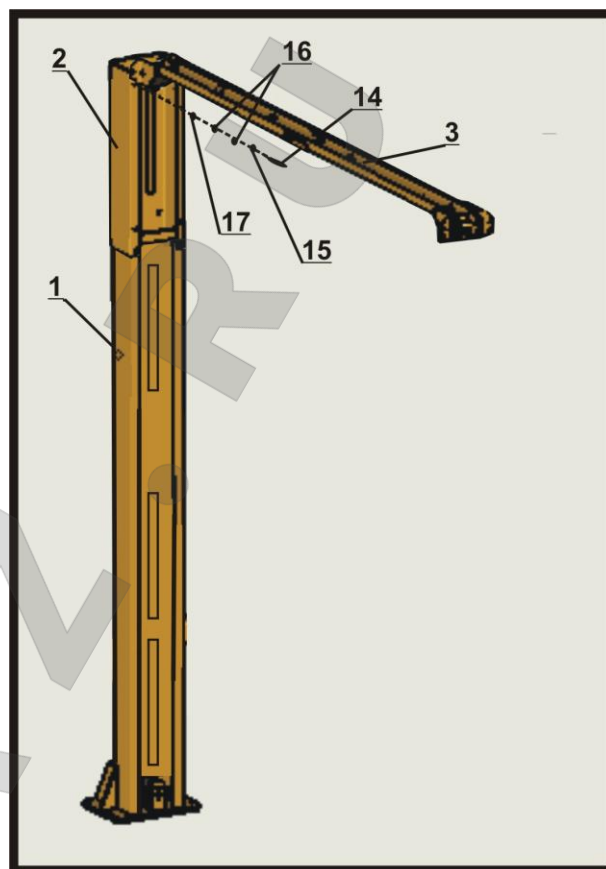


Рисунок 3

Рисунок 3 перечень деталей			
#	P/N	название	кол
1	HPRO-1000/1000A	Колонна А	1
28	HPRO-1000/1000B	Колонна В	1
2	HPRO-3000	Стойка	2
3А	HPRO-4000А	Верхняя перекладина, секция мама	1
3В	HPRO-4000В	Верхняя перекладина, секция папа	1
14	GB5781-86-M12X40	M12×40 Болт	24
15	GB93-87-φ 12	φ12 Стопорная шайба	24
16	GB95-85-φ 12	φ12 Шайба	58
17	GB41-86-M12	M12 Гайка	29
25	WG-1-M3/4" X 140	3/4"×140 Анкерные болты	10

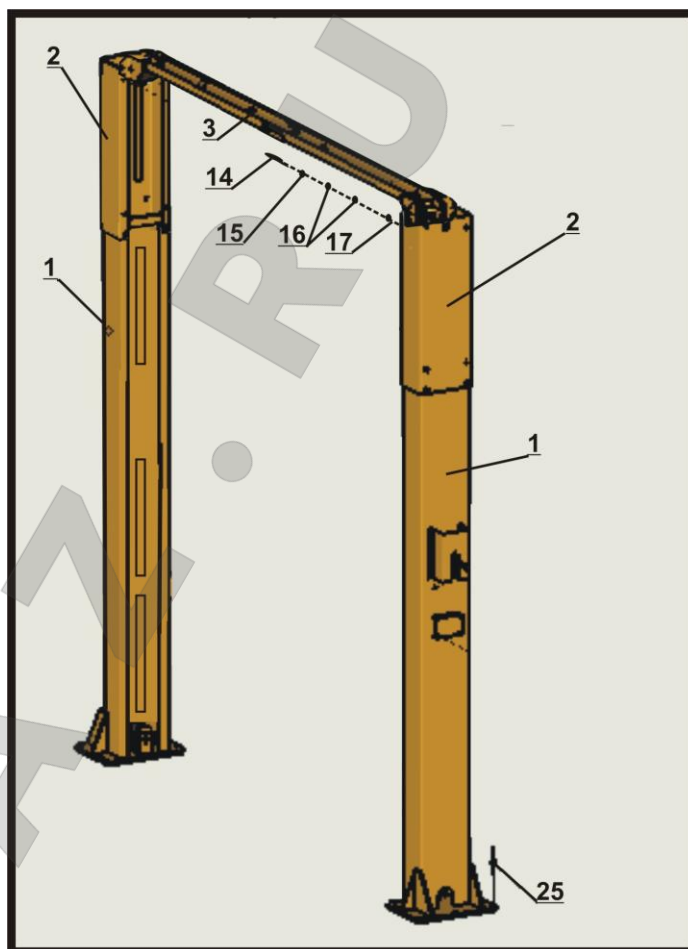


Рисунок 4

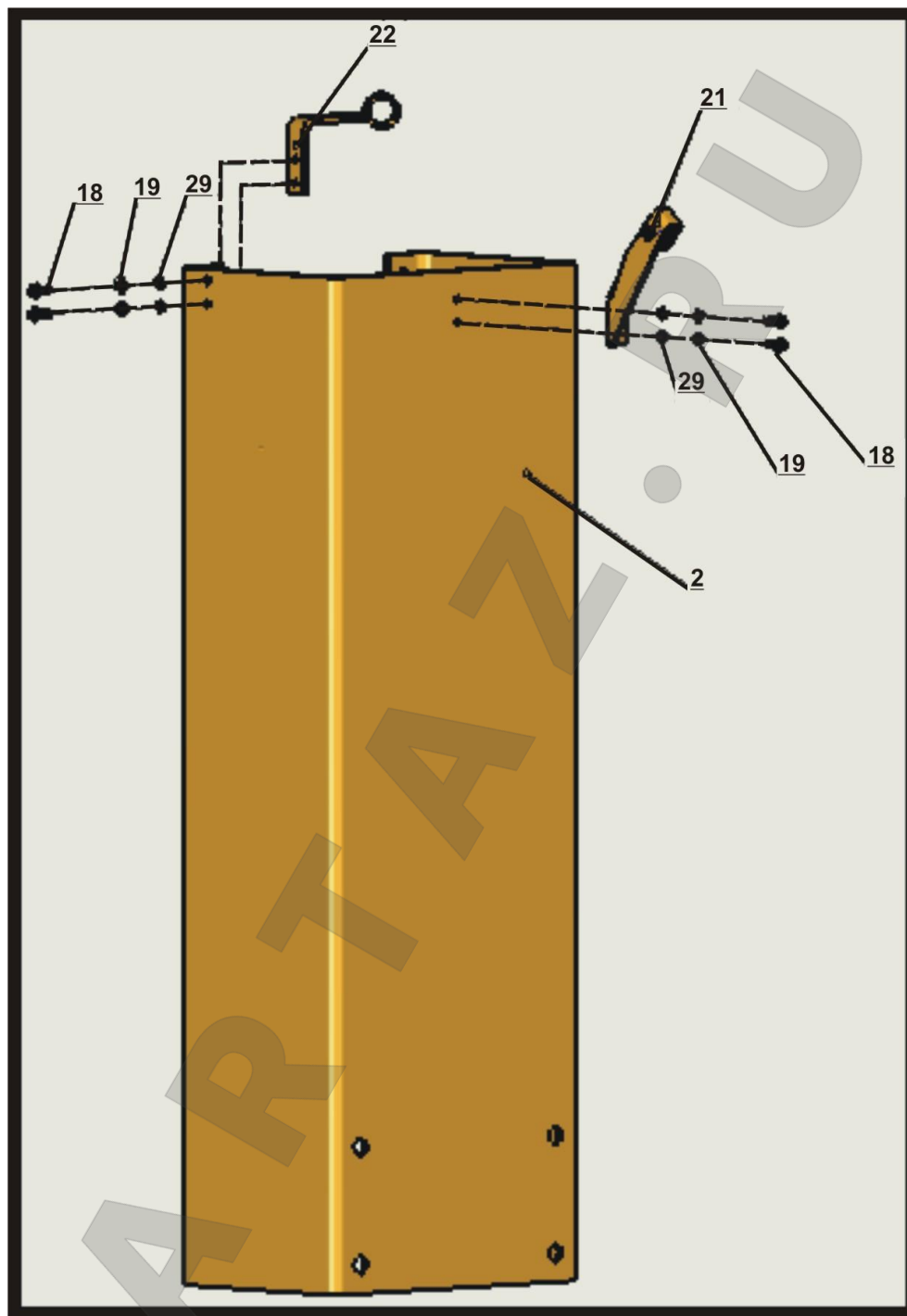


Рисунок 4 перечень деталей

#	P/N	Название	кол	#	P/N	Название	кол
2	HPRO-3000	Стойка	2	21	GB93-87 - φ 8	Кронштейн шкива троса	2
18	GB5781-86-M6 X 16	M6 X 16 Болт	10	22	GB95-85 - φ 8	Кронштейн опоры шланга	2
19	GB93-87-φ 6 X 16	φ 6 стоп. шайба	10	29	GB95-85 - φ 6	φ 6 Шайба	10

Рисунок 5

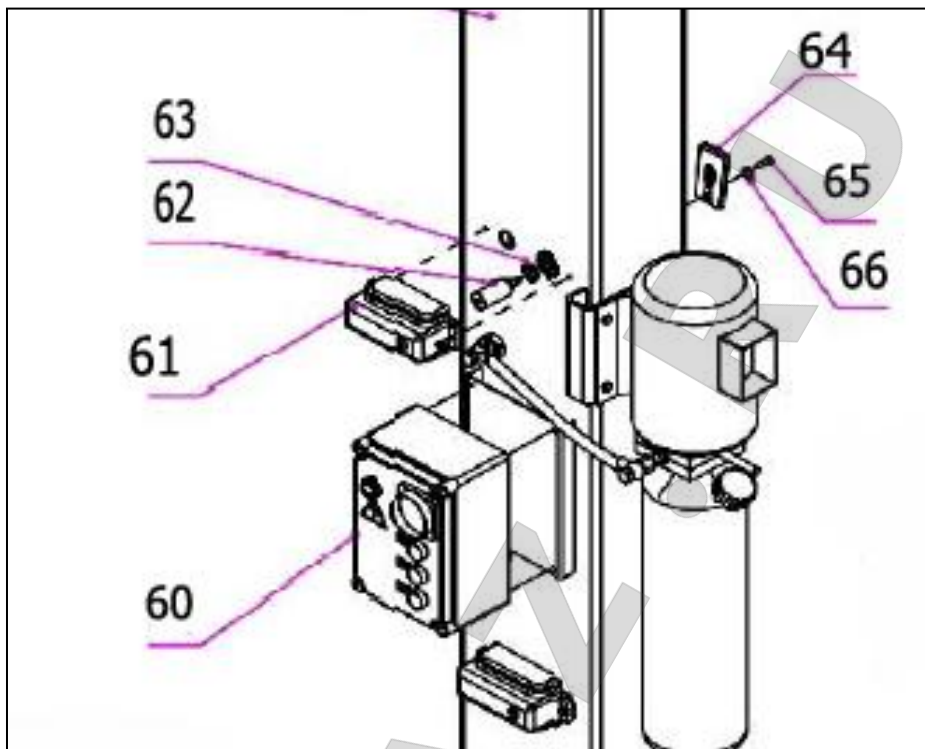


Рисунок 5 перечень деталей

#	P/N	Название	КОЛ
60		Блок управления	1
61	30400EC	Крышка	4
62	30400EM	Тяговый электромагнит	4
63	30400GB808	Болт	4
64	30400ESP	Пластина безопасности	4
65	30400ESR	Винт	4
66	30400EBP	Отражательная пластина	4

Рисунок 7

Рисунок 7 перечень деталей			
#	P/N	Название	КОЛ
1	HPRO-1000/1000A	Колонна А	1
5	HPRO-2000	Каретка	2
24	YG20-9100	Гидроцилиндр	2
29	GB95-85 - φ 6	φ 6 Шайба	10
39	WG-M10×φ35	M10 × φ 35 Ручка	5
40	GB818-85-M6 X 8	M6×8 Шуруп	16
45	GB77-85-M6 X 10	M6 X10 Болт	2
46	HPRO-Y002	Шланг гидравлический	1
47	30400-9030YZ	Шланг гидравлический	1
48	GB93-87 φ 10	φ10 Шайба стопорная	4
49	GB41-86-M10	M10 Гайка	4
50	GB95-85 φ 10	φ 10 Шайба	4
51			
52	GB879-86- φ 3 X 26	φ 3 X 26 Роликовый штифт	4
54	HPRO-Y003	Шланг гидравлический	1
55	GB41-86-M6	M6 Гайка	1

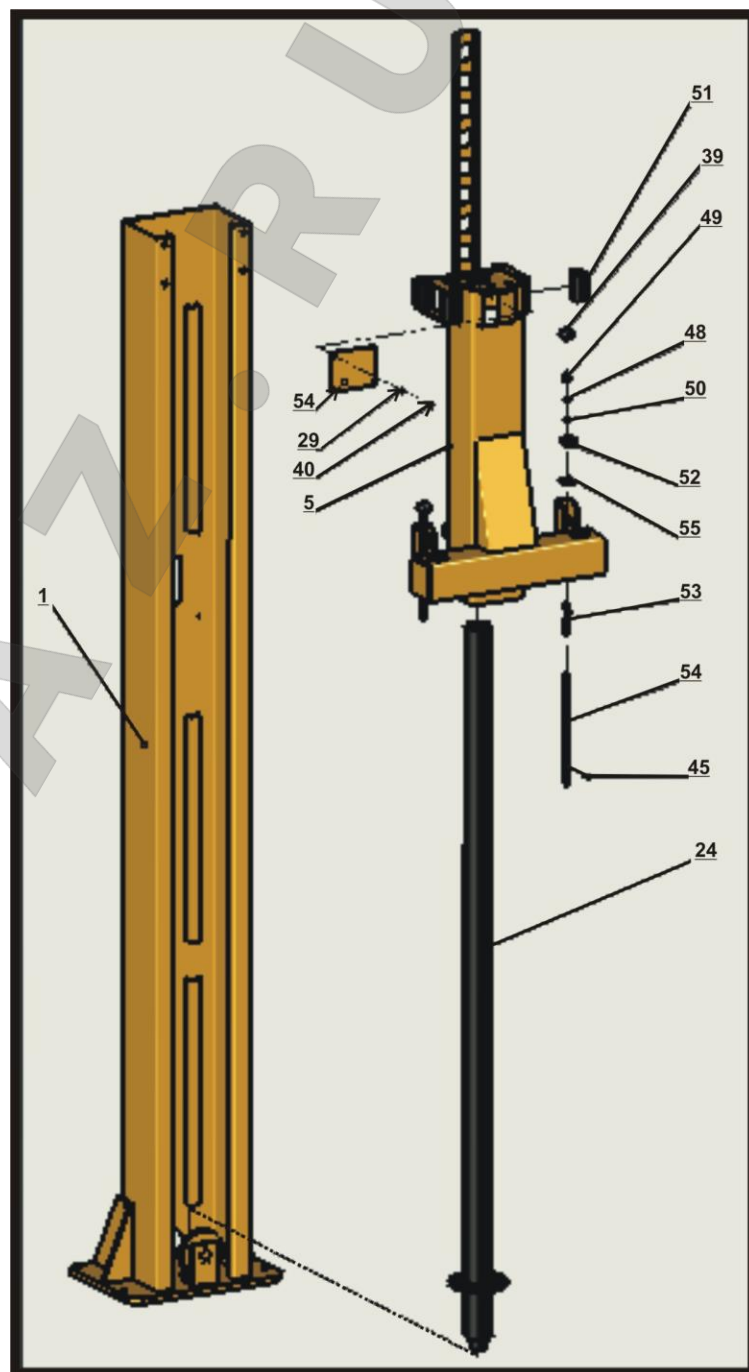


Рисунок 8

Рисунок 8 перечень деталей			
#	P/N	Название	КОЛ
3.4	52006	4" Канатный блок	4
32	HPRO-9000	Трос выравнивающий	2
33	30500-8000-4	Трос системы разблокировки	1
34	GB95-85 ф 20	ф 20 Шайба	4
35	WG-3/4"-16	3/4"-16 Нейлоновая блокирующая гайка	4
36	HPRO-1007	Вал шкива	2
37	GB984.2-86 ф 25	ф 25 Кольцо стопорное	4
38	52005	4.75" Шкив троса	2

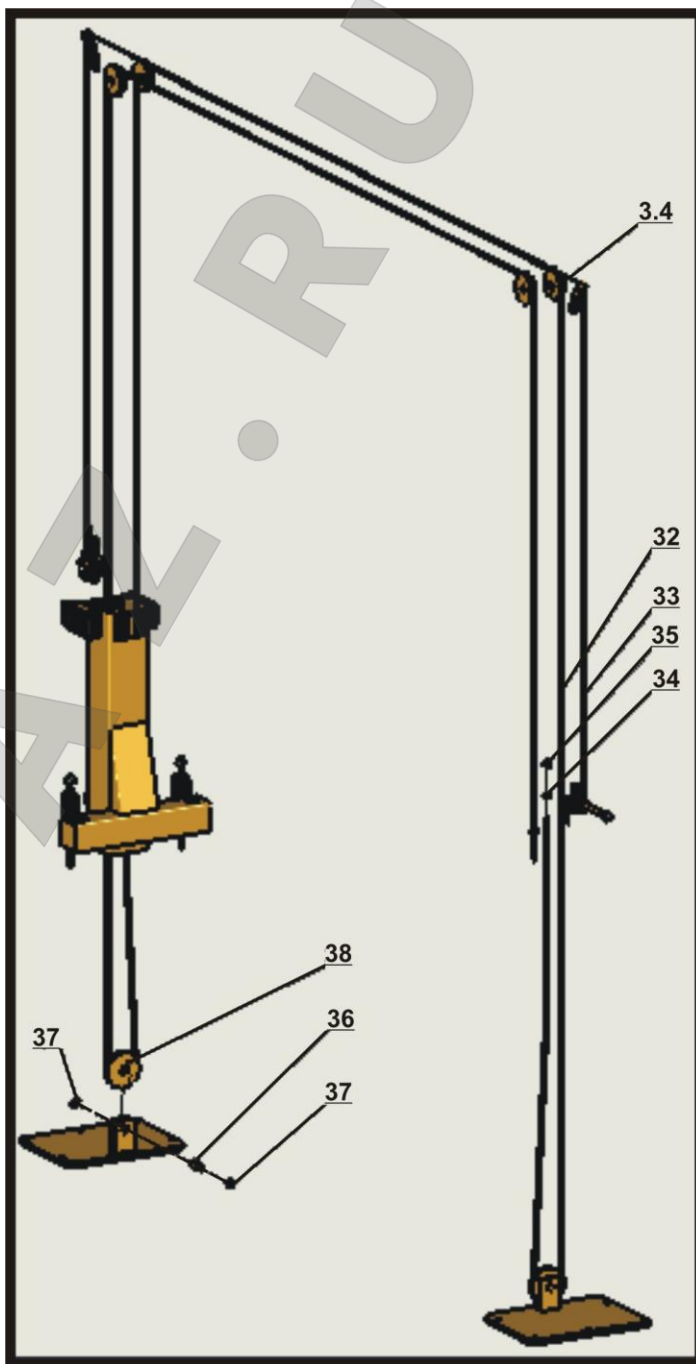


Рисунок 9

Рисунок 9 перечень деталей			
#	P/N	Название	кол
9	WT-3	Гидростанция	1
22	GB95-85 - ф 8	ф 8 Шайба	8
24	YG20-9100	Гидравлические цилиндры	2
42	HPRO-Y001	Штуцер	2
43	30400-9053YZ	Штуцер	1
44	HYPORO-Y002	"Т" фитинг	1
46	HPRO-Y002	Шланг гидравлический	1
47	30400-9030YZ	Шланг гидравлический	1
54	1WB-13	Шланг гидравлический	1

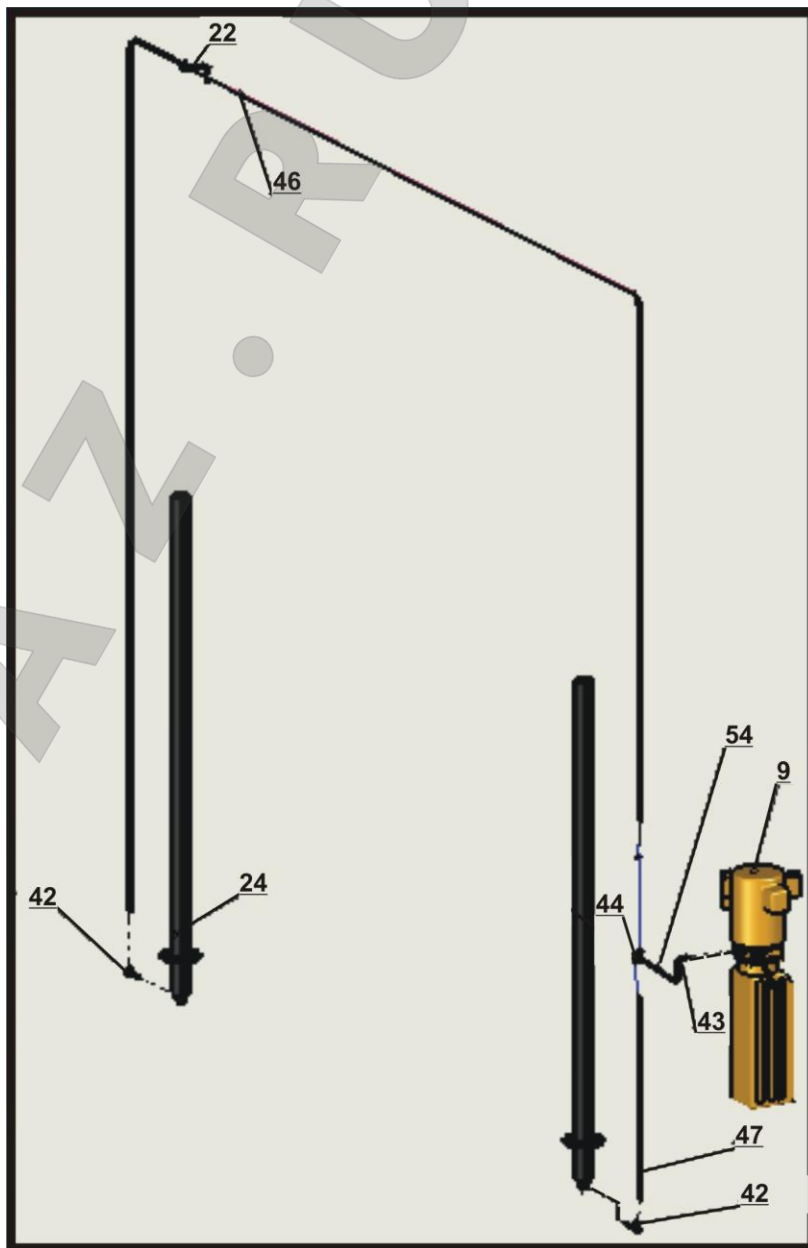
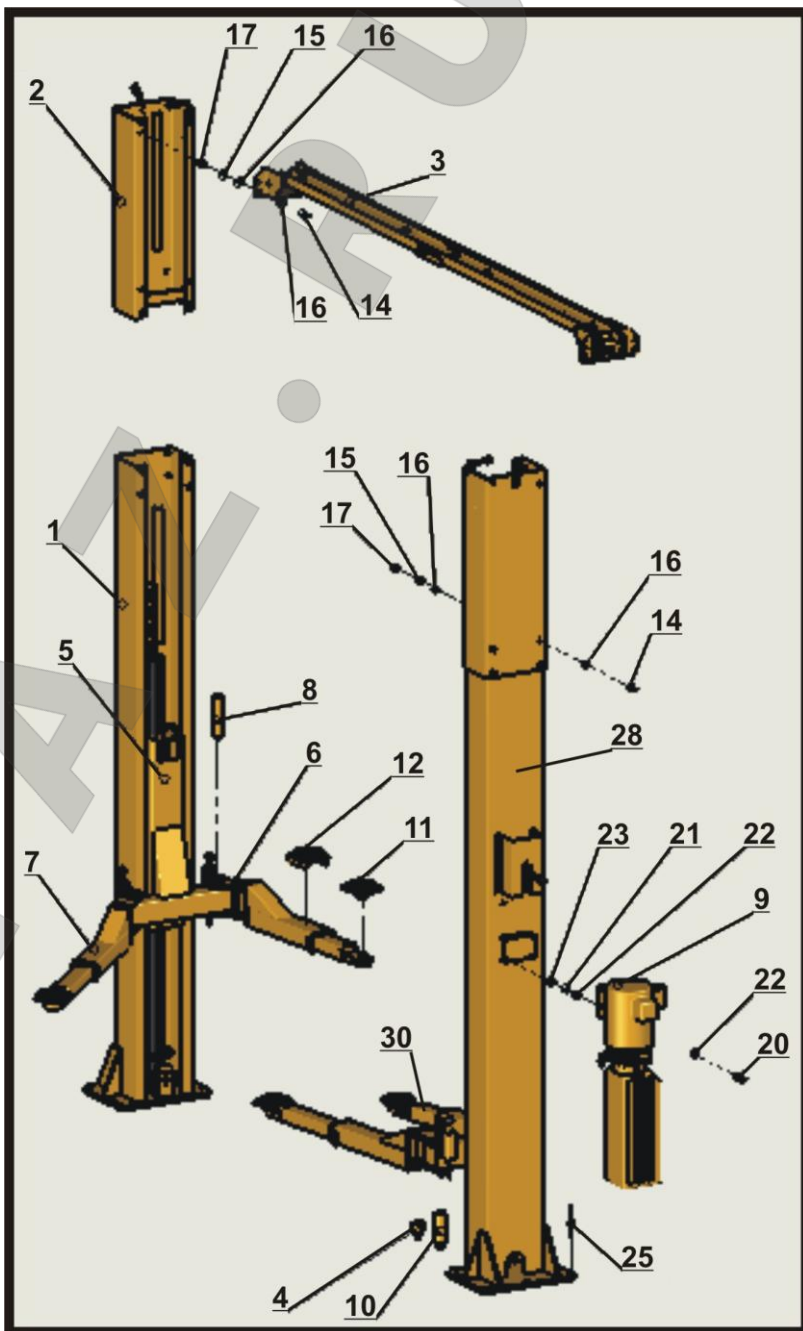


Рисунок 10

Рисунок 10 перечень деталей			
#	P/N	Название	КОЛ
1	HPRO-1000/1000A	Колонна А	1
2	HPRO-3000	Стойка	2
3	HPRO-4000	Верхняя поперечная балка	1
4	30400-6014A	Адаптер низкий	4
5	HPRO-2000	Каретка	2
6	30400-7000X	Передняя лапа А	1
7	30400-6000X	Лапа длинная	2
8	30400-5005	Штифт	4
9	WT-3	Гидростанция	1
10	30400-6015A	Адаптер высокий	4
11	30400-6005-1	Платформа	4
12	30400-7013	Седло платформы	2
14	GB5781-86-M12X40	M12×40 Болт	24
15	GB93-87-φ 12	φ12 Шайба стопорная	24
16	GB95-85-φ 12	φ12 Шайба стопорная	58
17	GB41-86-M12	M12 Гайка	29
20	GB5781-86-M8 X 25	M8×25 Болт	4
21	GB93-87 - φ 8	φ 8 Шайба стопорная	4
22	GB95-85 - φ 8	φ 8 Шайба	8
23	GB41-86-M8	M8 Гайка	6
25	WG-1-M3/4" X 140	3/4"×140 Болт анкерный	10
28	HPRO-1000B	Колонна В	1
30	30400-7000XDC	Передняя лапа А	1





S4D-2E перечень деталей

1	HPRO-1000/1000A	Колонна А, ведомая сторона	1
1.1	30500-5001(B)-26G1	Дисковый кулачок безопасности, ведущая сторона	1
1.2	30500-5001(B)-07	Втулка	2
1.3	30500-5001(B)-12	Рукоятка безопасности	1
1.4	30500-8000-01A	Кожух А	1
1.5	30500-5001(B)-09	Вал	2
1.11	30500-5001(B)-21	Рукоятка безопасности	2
2	HPRO-3000	Стойка	2
2.1	HPRO-3000HJ	Стойка сварная	2
2.2	HPRO-3003	Кронштейн шланга гидравлического	2
2.2	30500-8000-2-1	Кронштейн системы разблокировки А	2
3F	HPRO-4000F	Верхняя перекладина, секция мама	1
3M	HPRO-4000M	Верхняя перекладина, секция папа	1
3.1	HPRO-4001	Перекладина сварная А	1
3.2	HPRO-4002	Перекладина сварная В	1
3.3	HPRO-4003	Штифт верхнего блока	1
3.4	52006	4" Канатный блок	4
3.5	HPRO-4004	Прокладка А	4
3.6	HPRO-4005	Прокладка В	2
4	30400-6014A	Адаптер низкий	4
5	HPRO-2000	Каретка	2
5.1	30400-5024	UHMW Блок подшипников скольжения	16
6	30400-7000X	Передняя лапа, левая	1
7	30400-6000X	Лапа длинная	2
8	30400-5005	Шпилька	4
9	WT-3	Гидростанция	1
10	30400-6015A	Адаптер высокий	4
11	30400-6005-1	Платформа	4
12	30400-7013	Седло платформы	4
13	30500-5001(B)-23	Вал резьбовой	1
14	GB5781-86-M12X40	M12×40 Болт	24
15	GB93-87-φ 12	φ12 Шайба стопорная	24





S4D-2 перечень деталей

16	GB95-85-φ 12	φ12 Шайба	58
17	GB41-86-M12	M12 Гайка	29
18	GB5781-86-M6 X 16	M6 X 16 Болт	10
19	GB93-87-φ 6 X 16	φ 6 Шайба стопорная	10
20	GB5781-86-M8 X 25	M8×25 Болт	4
21	30400-8000-2	Кронштейн шкива тросаА	4
22	30400-	Кронштейн опоры шланга	2
23	GB41-86-M8	M8 Гайка	6
24	YG20-9100	Гидравлический цилиндр	2
25	WG-1-M3/4" X 140	3/4"×140 Болт анкерный	10
26	GB984.2-86 - φ 19	φ 19 Кольцо стопорное	4
27	GB5781-86-M-12 X 25	M12×25 Болт	5
28	HPRO-1000B	Колонна В, ведущая сторона	1
29	GB95-85 - φ 6	φ 6 Шайба	10
30	30400-7000XDC	Передняя лапа, правая	1
32	HPRO-9000	Трос выравнивающий	2
33	30500-8000-4	Трос системы разблокировки	1
34	GB95-85 φ 20	φ 20 Шайба	4
35	WG-3/4"-16	3/4"-16 Нейлоновая блокирующая гайка	4
36	HPRO-1007	Вал шкива	2
37	GB984.2-86 φ 25	φ 25 Кольцо стопорное	4
38	52005	4.75" Шкив троса	2
39	WG-M10×φ35	M10 × φ 35 Ручка	5
40	GB818-85-M6 X 8	M6×8 Шуруп	16
41	GB78-85-M10 X 16	M10×16 Винт	2
42	HPRO-Y001	Штуцер	2
43	30400-9053YZ	Штуцер	1
44	HPRO-Y002	Т – фитинг	1
45	GB879-86	M3 x 26mm Роликовый штифт	2
46	HPRO-Y002	Шланг гидравлический	1
47	30400-9030YZ	Шланг гидравлический	1
48	GB93-87- M10	10mm Шайба стопорная	4
49	GB41-86-M10	M10 Гайка	4
50	GB95-85 φ 10	φ 10mm Шайба	4
51	30400-5014	Рейка зубчатая	4
52	GB879-86- φ 3 X 26	φ 3 X 26 Роликовый штифт	4
53	30400-5012-1	Пружина	4
54	30400-5015	Рукоятка вала роликового штифта	1
60		Блок управления	1
61	30400EC	Крышка	4
62	30400EM	Тяговый электромагнит	4
63	30400GB808	Болт	4
64	30400ESP	Пластина безопасности	4





Заказ запасных частей подъемника и его аксессуаров

Заказы на запчасти подъемников АЕ&Т принимаются электронным письмом по адресу help@aet-auto.ru. Обратитесь по указанному адресу электронной почты для получения детального чертежа, списка запасных деталей, а также для уточнения артикула и наименования запасной части.

Процесс замены деталей

При замене и ремонте деталей соблюдайте меры предосторожности, описанные в инструкциях по безопасности.

Соблюдайте все меры предосторожности, чтобы избежать включения подъемника.

Процесс заказа деталей

Этот раздел касается заказа запасных частей при проведении после гарантийных ремонтов. Заказы на запчасти подъемников 2-стоечных АЕ&Т принимаются электронным письмом по адресу help@aet-auto.ru. Обратитесь по указанному адресу электронной почты для уточнения артикула и наименования запасной части.

Регулирующая информация

- Декларация о соответствии

Приложение А Особые замечания

А1 Утилизация использованного масла

Отработанное масло, слитое из гидравлической системы, является продуктом, загрязняющим окружающую среду, и должно быть утилизировано в соответствии с законодательством той страны, в которой установлено оборудование.

А2 Требования по разборке и утилизации оборудования

Срок эксплуатации подъемника 5 лет. Если подъемник поврежден так, что его больше нельзя использовать, утилизируйте его. При разборке подъемника следуйте инструкции по безопасности, соблюдая все меры предосторожности. К разборке оборудования допускаются только уполномоченные специалисты, как и при сборке. Для предотвращения загрязненности окружающей среды все отходы, образующиеся при утилизации изделий и их частей, подлежат обязательному сбору с последующей утилизацией в установленном порядке и в соответствии с действующими требованиями и нормами отраслевой нормативной документации, в том числе в соответствии с СанПиНом 2.1.7.1322-03 «Гигиенические требования к размещению и обезвреживанию отходов производства и потребления.». Если это необходимо для налогового учета, операции по утилизации должна быть отражена в бухгалтерских документах в соответствии с законодательством той страны, в которой установлено оборудование.





Гарантийные условия

Гарантийные обязательства: Гарантийный срок эксплуатации исчисляется со дня продажи товара. В течение гарантийного срока, в случае обнаружения неисправностей, вызванных заводскими дефектами, покупатель имеет право на бесплатный ремонт. При отсутствии на гарантийных талонах даты продажи, заверенной печатью организации-продавца, срок гарантии исчисляется со дня выпуска изделия. Все претензии по качеству будут рассмотрены только после получения Акта Рекламации. После получения акта рекламации сервисный центр в течение 3 рабочих дней выдает Акт Проверки Качества.

Гарантия не распространяется:

- На изделия с механическими повреждениями, следами химического и термического воздействия, а также любыми воздействиями, происшедшими вследствие действия сторонних обстоятельств, не вызванных заводскими дефектами.
- На изделия, работоспособность которых нарушена вследствие неправильной установки или несоблюдения требований технической документации.
- На изделия, вскрытые потребителем или необученным ремонту данного изделия персоналом.
- На расходные материалы, а также любые другие части изделия, имеющие естественный ограниченный срок службы (клапана, плунжера, прокладки, уплотнения, сальники, манжеты и т.п.)

Место проведения гарантийного ремонта: Гарантийный ремонт производится в уполномоченном сервисном центре или на месте установки (для оборудования, требующего монтажа, при наличии акта о техническом освидетельствовании или об установке).

Покупатель – юридическое лицо – самостоятельно доставляет оборудование в сервисный центр в соответствии с инструкциями изготовителя о транспортировке и упаковке. Условия гарантии не предусматривают профилактику и чистку изделия, а также выезд мастера к месту установки изделия с целью его подключения, настройки, ремонта, консультации. Транспортные расходы не входят в объем гарантийного обслуживания.

Гарантийный ремонт оборудования осуществляется в течение 21 рабочего дня с момента получения акта экспертизы и при наличии запасных частей на складе. В случае признания ремонта гарантийным пересылка запчастей в другой город (в пределах РФ) осуществляется за счет поставщика только транспортной компанией по выбору поставщика.

Адреса уполномоченных сервисных центров ООО "Атланта": Адреса сервисных центров, уполномоченных ООО «Атланта» на проведение гарантийных ремонтов оборудования торговой марки АЕ&Т, Вы можете посмотреть по ссылке: <http://aet-auto.ru/ru/service.html>

Образец Акта Рекламации вы можете получить по ссылке: <http://aet-auto.ru/ru/service.html>

Оперативную информацию, связанную с рекламациями на оборудование торговой марки АЕ&Т, Вы можете получить по телефону горячей линии: 8-800-333-94-97





Сроки приема рекламаций:

Рекламация по количеству принимается в течение 10 дней с даты получения товара клиентом или его представителем. Для региональных клиентов к этому сроку прибавляется срок доставки товара транспортной компанией.

Рекламация по качеству на изделия с заводским дефектом принимается в течение всего гарантийного срока, указанного в инструкции.

Рекламация на изделия с механическим повреждением принимается в течение месяца с даты получения товара клиентом или его представителем. Товар на экспертизу должен быть представлен в неповрежденной заводской упаковке. Это исключит вероятность, что товар был поврежден при транспортировке или на складе покупателя.

С условиями гарантии ознакомлен: Дата _____ Подпись _____

Гарантийный талон

Наименование изделия ПОДЪЕМНИК 2-Х СТОЕЧНЫЙ 4,0 ТОННЫ

Модель S4D-2E Серийный номер изделия _____

Торговая организация _____

Дата покупки _____

Срок гарантии 12 месяцев со дня продажи.

М.П

