

ИНСТРУКЦИЯ ПО ЭКСПЛУАТАЦИИ

НОЖНИЧНЫЙ ПОДЪЕМНИК С КОРОТКИМИ ПЛАТФОРМАМИ МОДЕЛЬ S 320 (НАПОЛЬНАЯ ВЕРСИЯ)





РУКОВОДСТВО ПОЛЬЗОВАТЕЛЯ

СОДЕРЖАНИЕ

- 3. ОСОБЕННОСТИ ПРОДУКТА И СПЕЦИФИКАЦИЯ
- 4. ТРЕБОВАНИЯ К УСТАНОВКЕ
- 5. ШАГИ УСТАНОВКИ
- 6. СХЕМА В РАЗОБРАННОМ СОСТОЯНИИ
- 7. ТЕСТОВЫЙ ЗАПУСК
- 8. ИНСТРУКЦИЯ ПО РАБОТЕ
- VII. ОБСЛУЖИВАНИЕ
- VIII. ВОЗМОЖНЫЕ НЕПОЛАДКИ
- IX. ЗАПЧАСТИ



ИНСТРУКЦИЯ ПО ЭКСПЛУАТАЦИИ

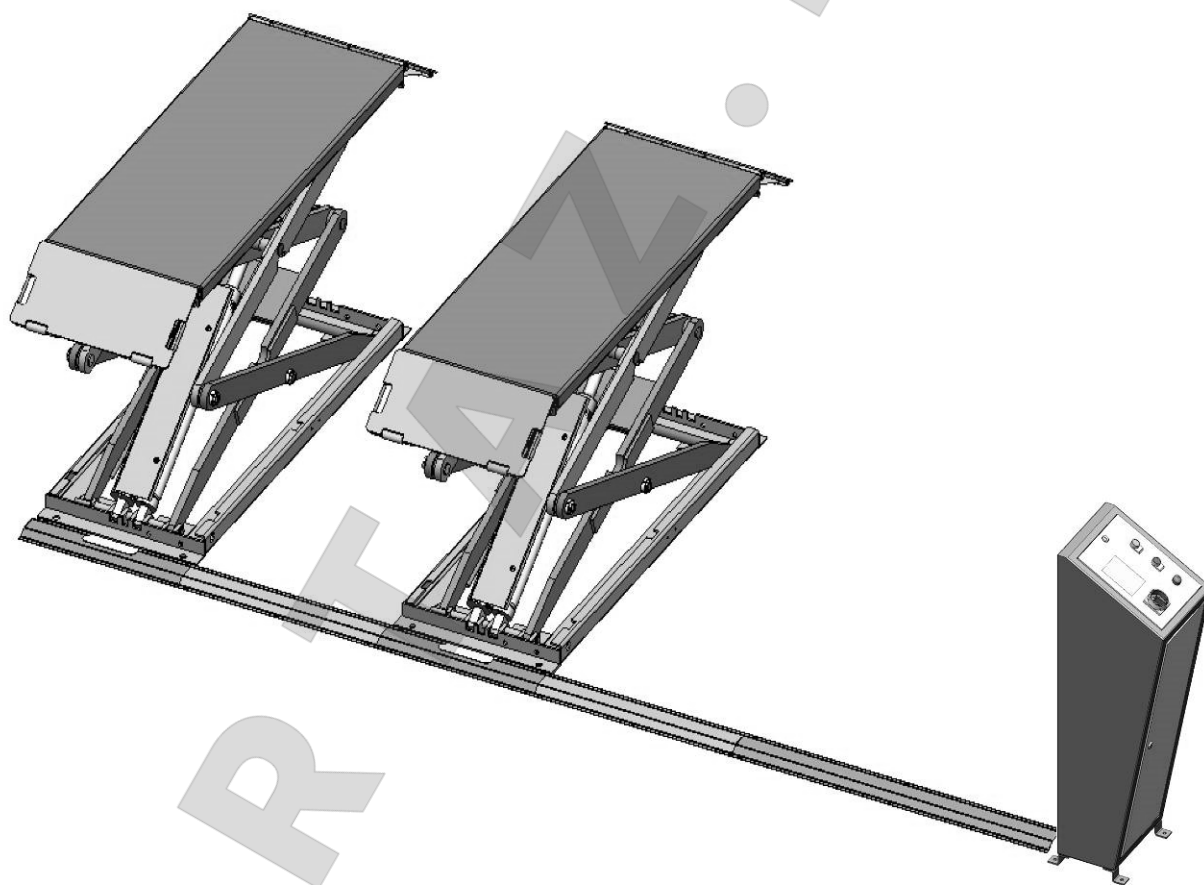
ATIS

I. Особенности продукта и спецификация

Ножничный подъемник напольного исполнения

Модель S320

- Электрогидравлическая система управления
- Система защиты от перегрузок и самоблокирующаяся система
- Двойные цилиндры для каждой платформы
- Клапан спуска, для плавного опускания платформ



Модель	Грузоподъемность	Время подъема	Высота подъема	Высота в сложенном состоянии	Общая Длина	Длина платформ	Ширина платформ	Расстояние между платформами	Двигатель
S320	3.0 тн.	40 сек	2000mm	115mm	2025mm	1458mm	600mm	750mm	2 HP

ИНСТРУКЦИЯ ПО ЭКСПЛУАТАЦИИ**ATIS****II. Требования к установке****A. Необходимые инструменты**

Перфоратор



Мелок



Молоток



Набор отверток



Уровень



Рулетка (7.5м)



Разводной ключ (12")



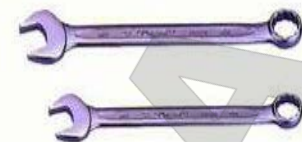
Плоскогубцы



Солидол нагнетатель



Ключ трещотка (28")

Набор ключей
(8", 17")

Стопорный ключ



Рис. 3

ИНСТРУКЦИЯ ПО ЭКСПЛУАТАЦИИ

ATIS

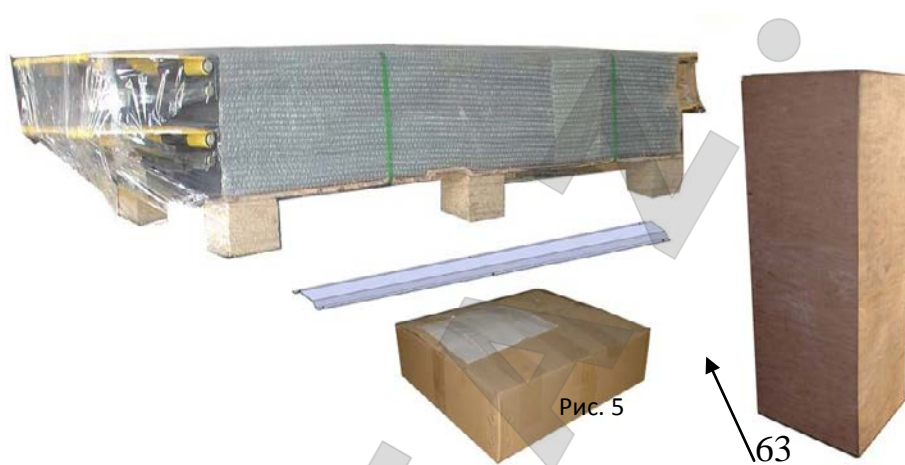
В. Сеть

Мощность электросети должна быть не меньше ЗНР . Толщина кабеля должна быть не меньше 2.5mm^2 ,
Кабель должен быть хорошо заземлен.

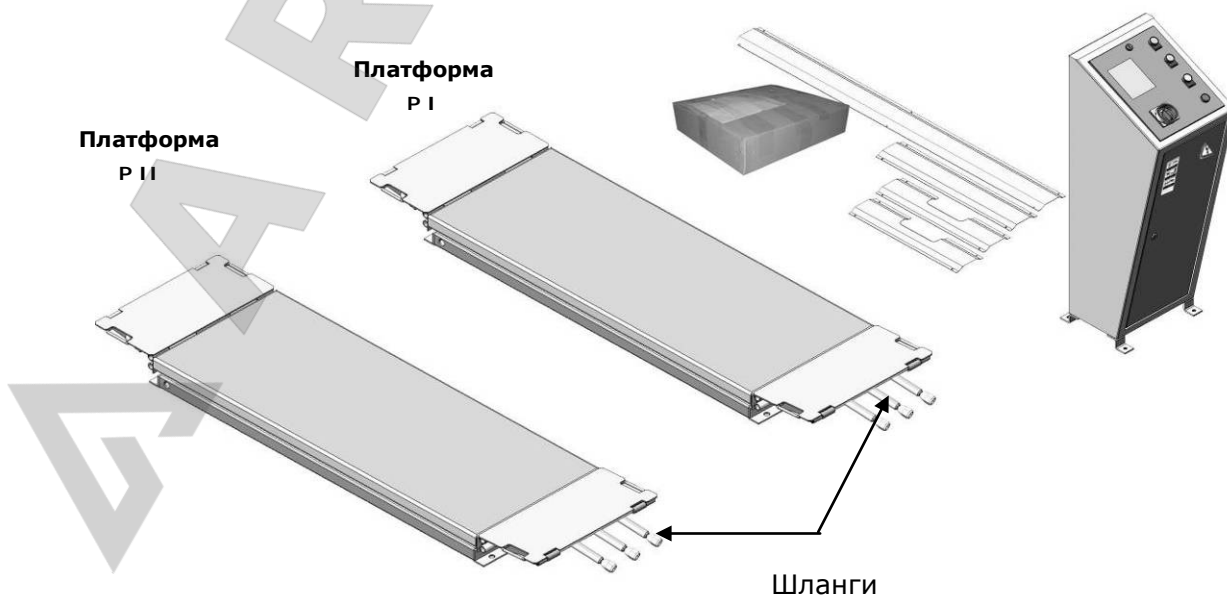
III Шаги установки

А. Проверьте все детали перед сборкой

1. Подъемник, коробка с фурнитурой, гидростанция, планка закрытия шлангов



2. Снимите упаковку, сверьте наличие запчастей с упаковочным листом



ИНСТРУКЦИЯ ПО ЭКСПЛУАТАЦИИ**ATIS**

3. Откройте коробку с фурнитурой, убедитесь, что все запчасти присутствуют.

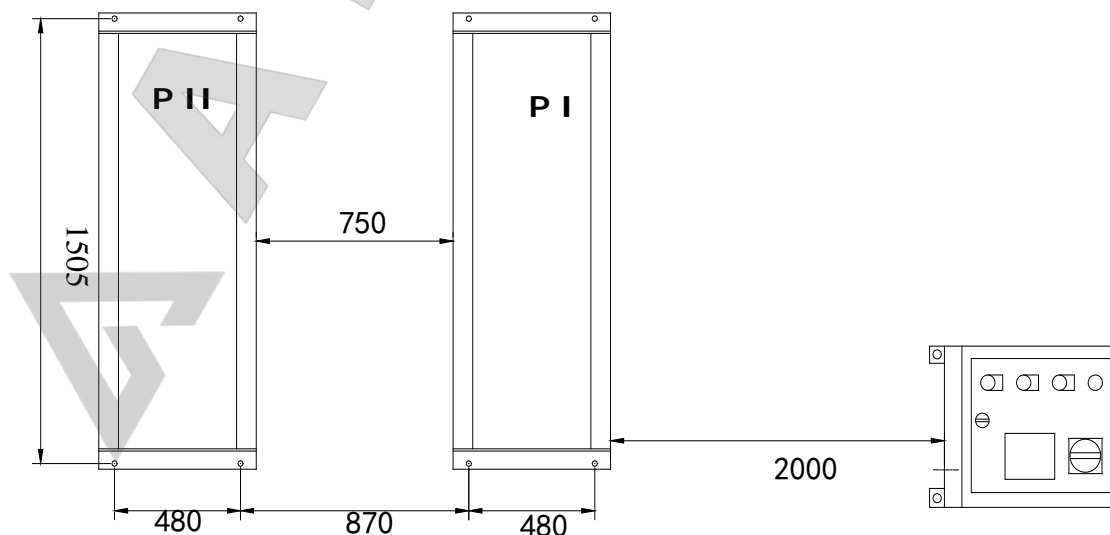


Вскройте пакет с расходниками

**С. Место установки**

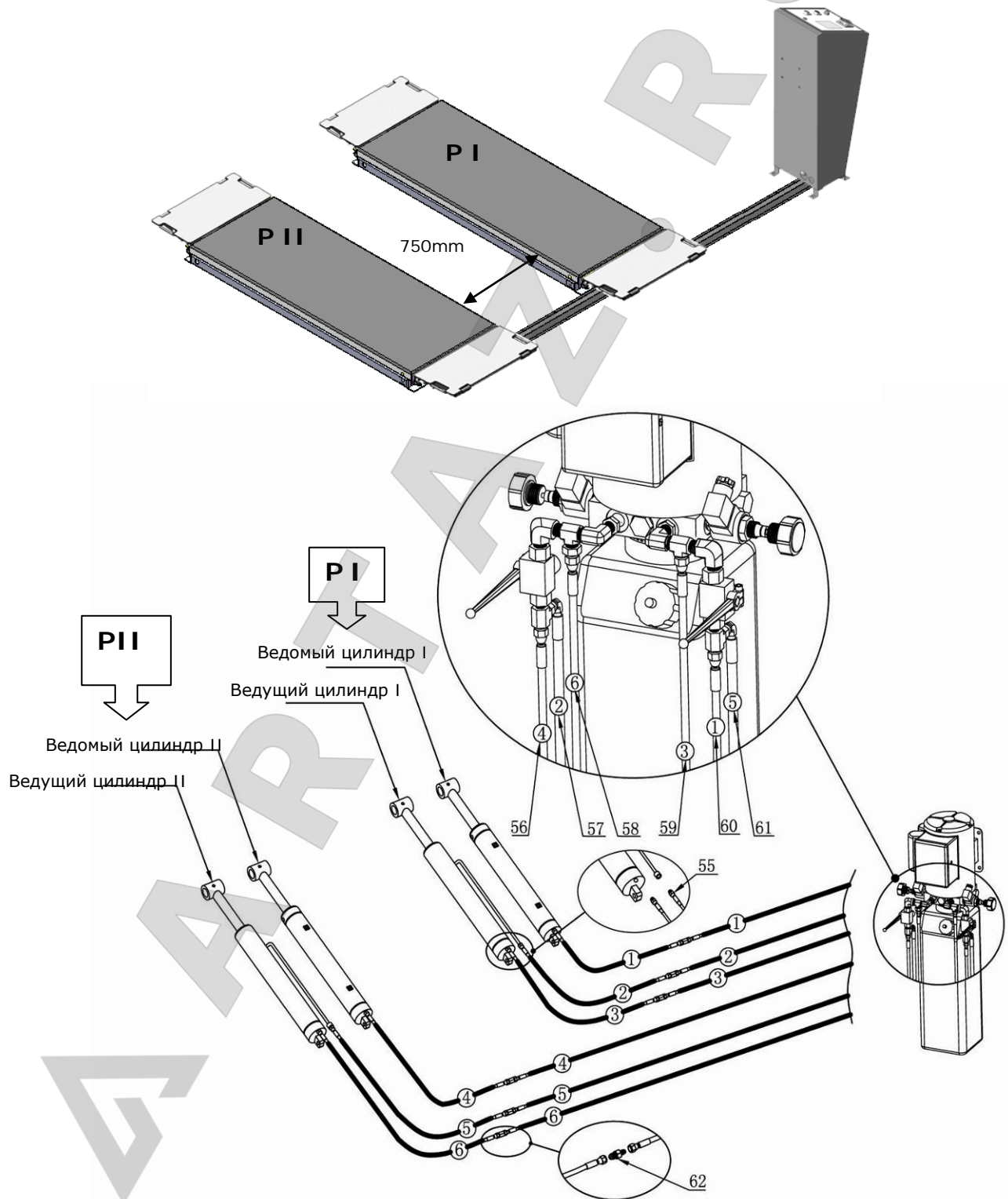
1. Основание должно быть толщиной минимум в 150mm, полностью высохшим и без усадки под арматуру.
2. Прочность цемента должны быть минимум 2,500psi (175kg/cm²).

Подготовьте место, которое будет подходить под заданные параметры



ИНСТРУКЦИЯ ПО ЭКСПЛУАТАЦИИ**ATIS****D. Установка оборудования и прокладка шлангов**

Установите оборудование в соответствии с пунктом С, и подсоедините шланги как показано на рисунке



ИНСТРУКЦИЯ ПО ЭКСПЛУАТАЦИИ

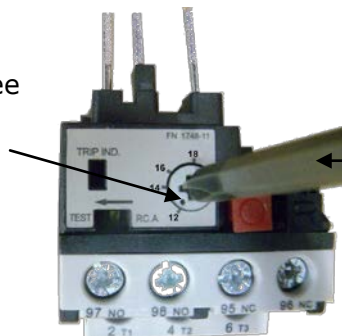
ATIS

Е. Подключение к сети

Установите значение на термореле в соответствии с используемой станцией

Гидростанция	220V/2.0HP	380V/2.0HP
Значение	18A	12A

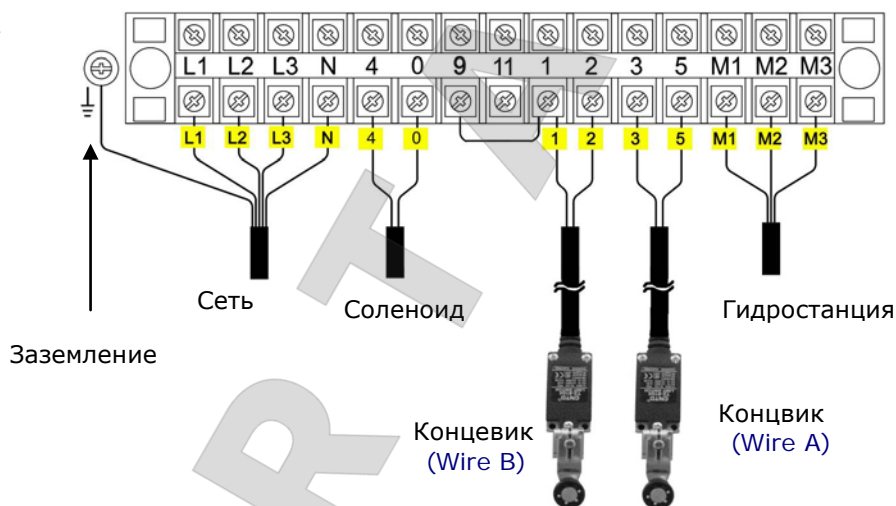
Эта точка показывает текущее значение



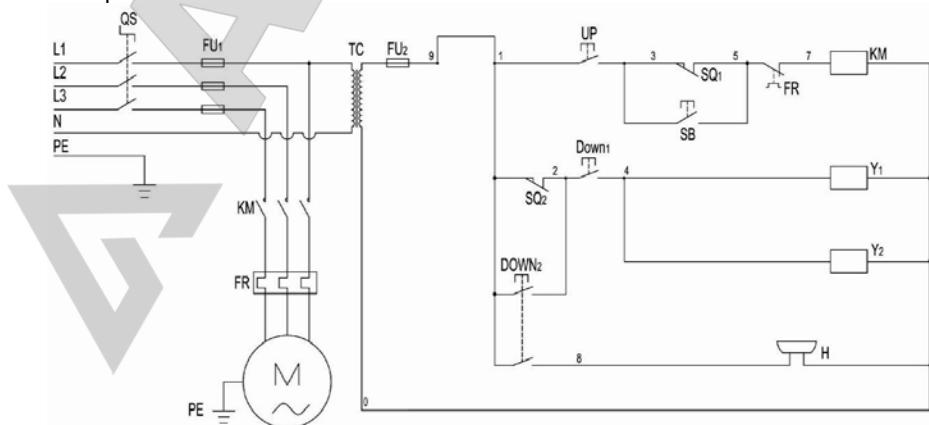
Используйте крестовую отвертку для регулировки значения

2. Подключение станции на 380V

2.1



2.2 Электросхема 380V

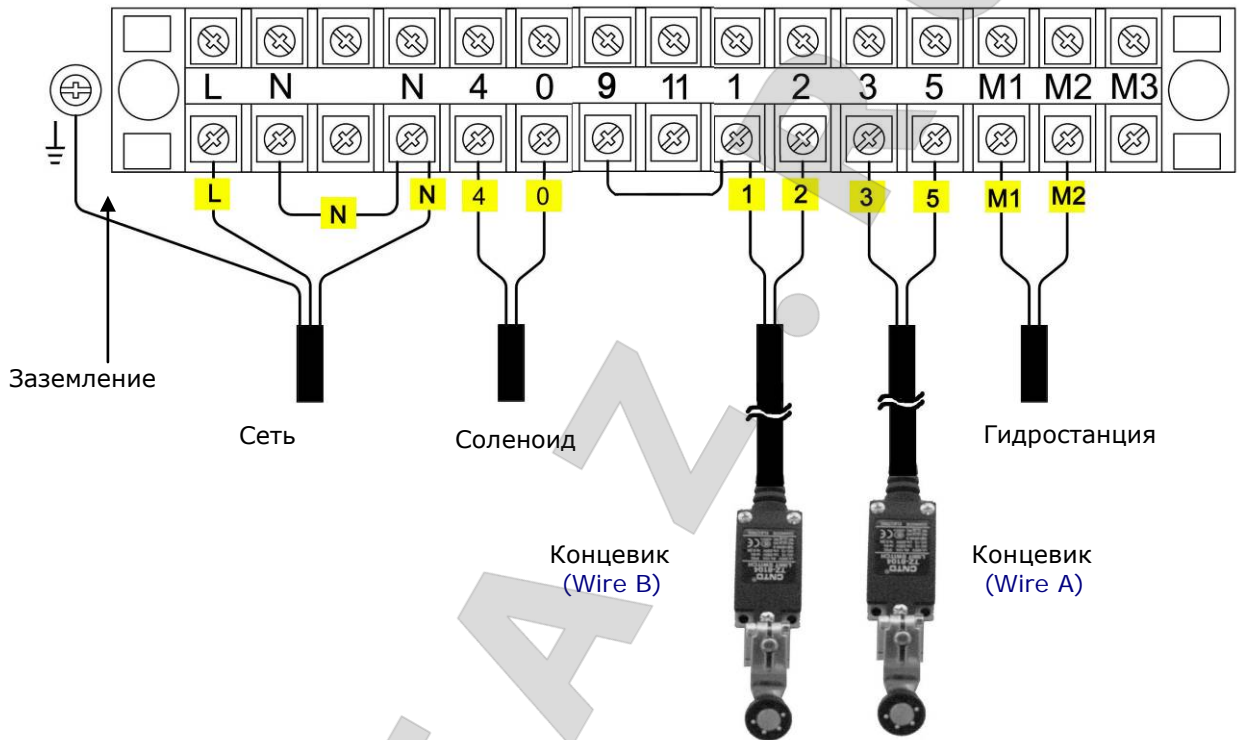


ИНСТРУКЦИЯ ПО ЭКСПЛУАТАЦИИ

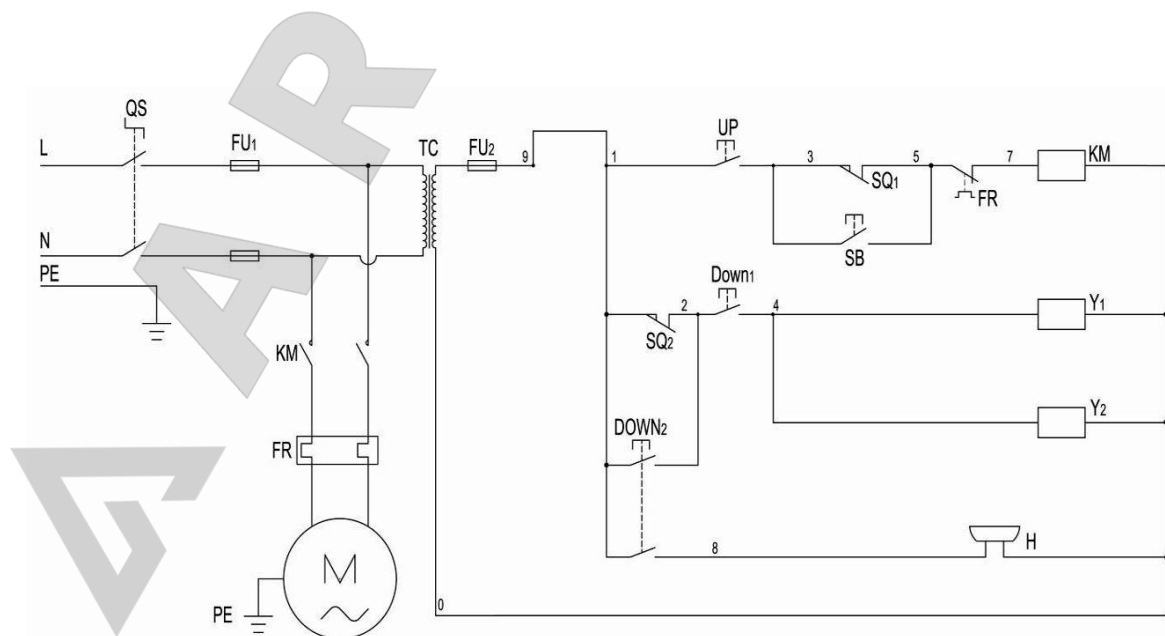
ATIS

3. Подключение станции на 220V

3.1



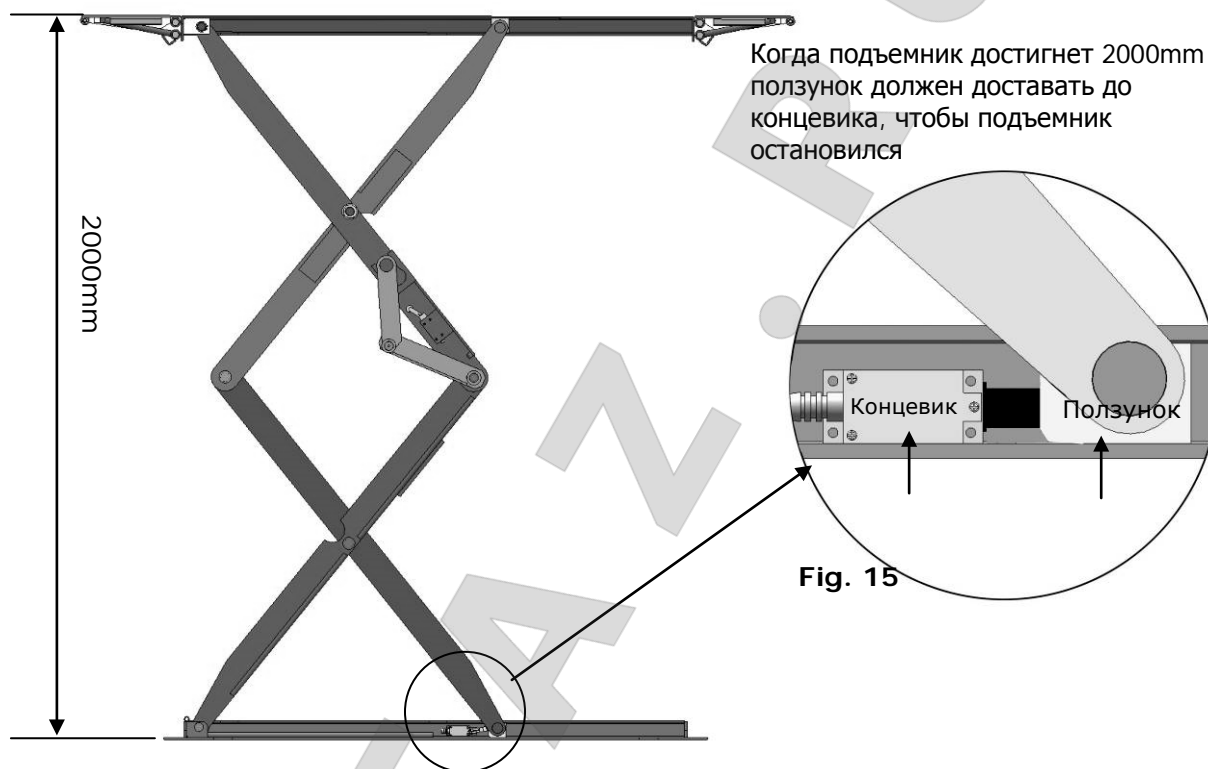
3.2 Электросхема 220V



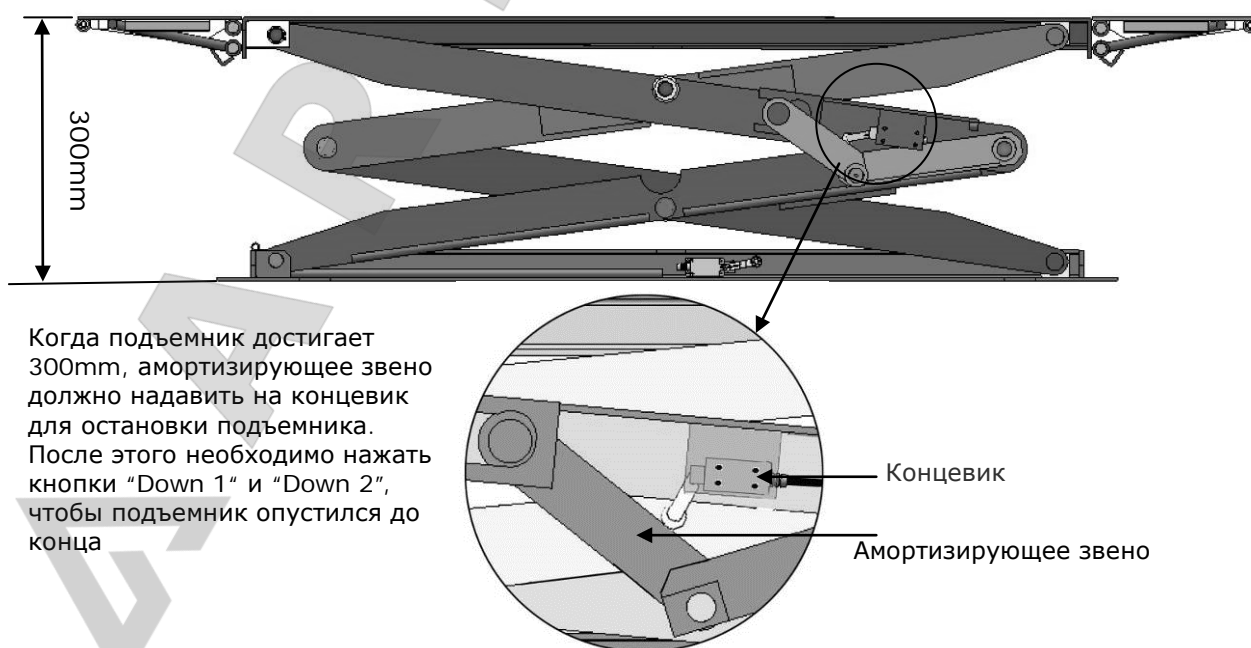
ИНСТРУКЦИЯ ПО ЭКСПЛУАТАЦИИ**ATIS**

4. Установка концевика.

4.1 Концевик ограничение подъема.

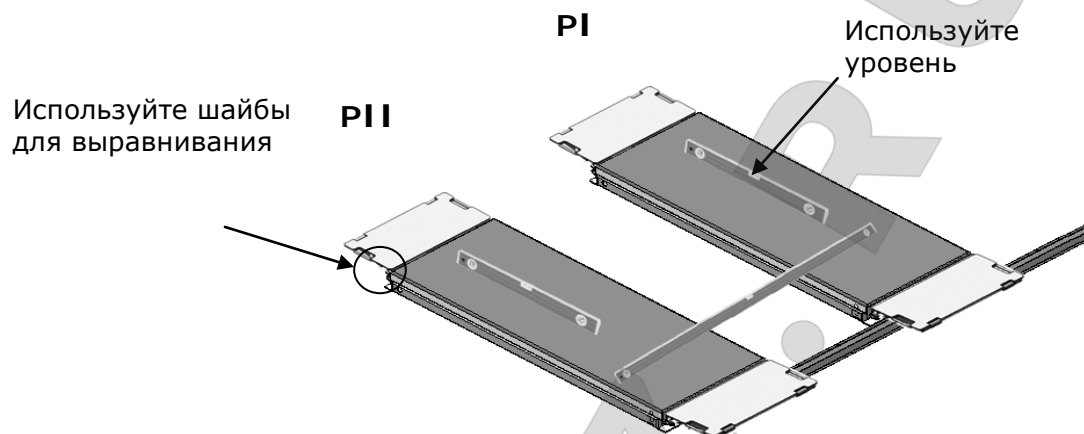


4.2 Концевик защиты ног оператора



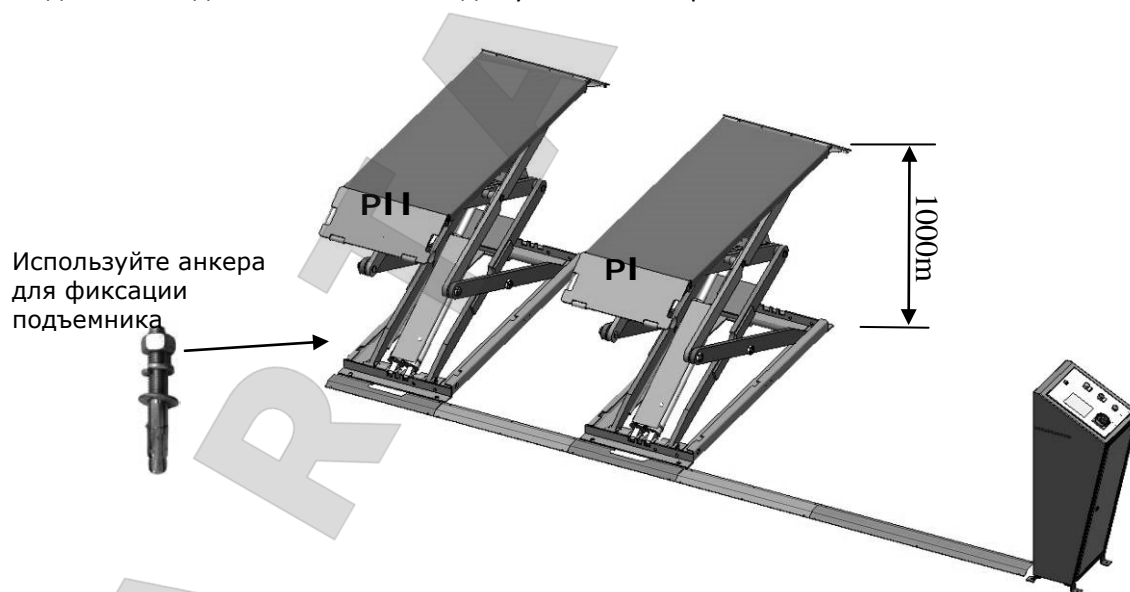
ИНСТРУКЦИЯ ПО ЭКСПЛУАТАЦИИ**ATIS****Г. Выравнивание платформ и фиксация подъемника**

1. С помощью уровня и регулировочных шайб выровняйте подъемник

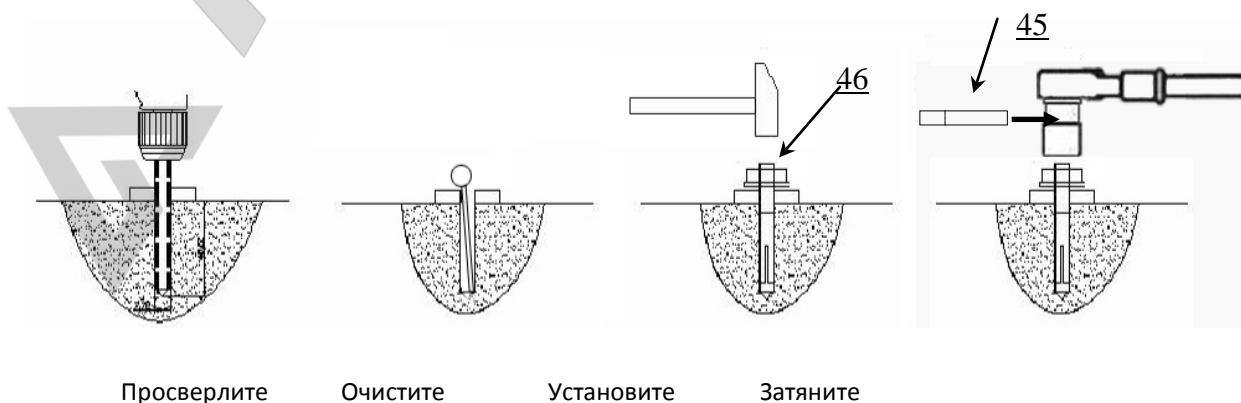


2. Установка анкеров

- 2.1 Поднимите подъемник на 1000мм для установки анкеров.



- 2.2 С помощью перфоратора сделайте отверстия в цементе и установите анкера

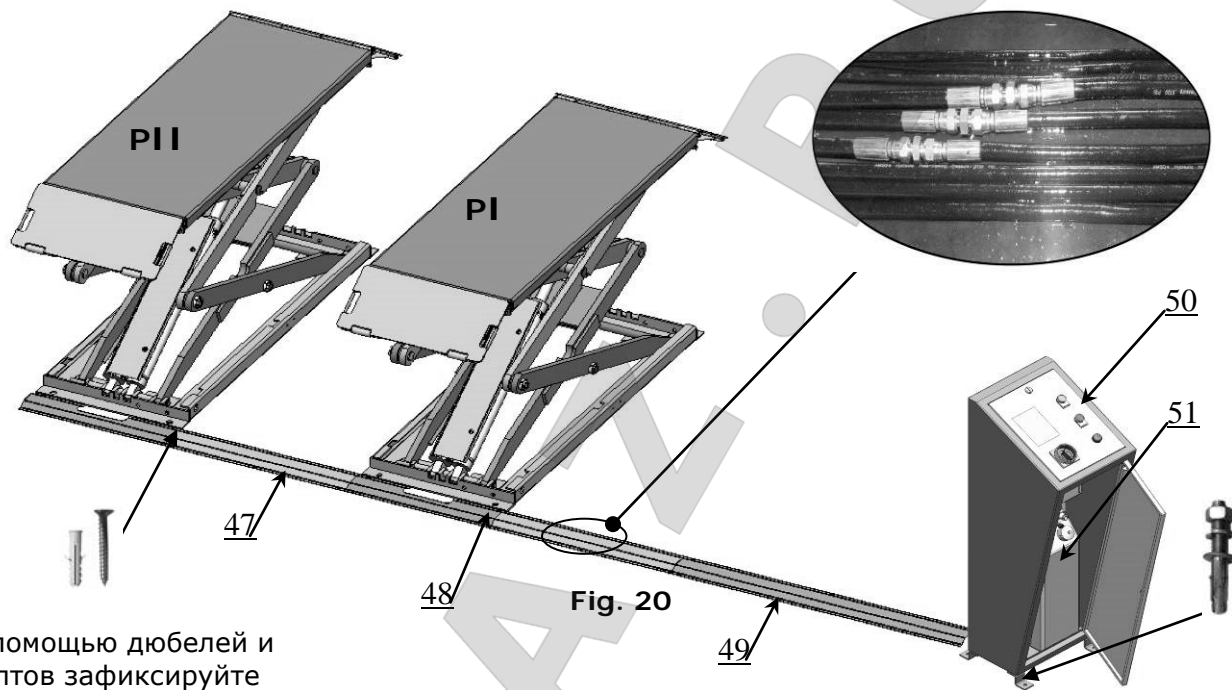


ИНСТРУКЦИЯ ПО ЭКСПЛУАТАЦИИ

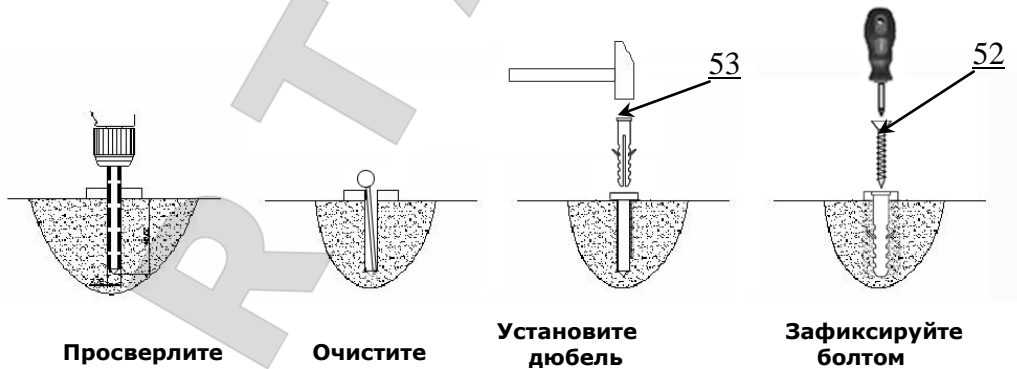
ATIS

Г. Установка планки защиты шлангов и фиксация станции

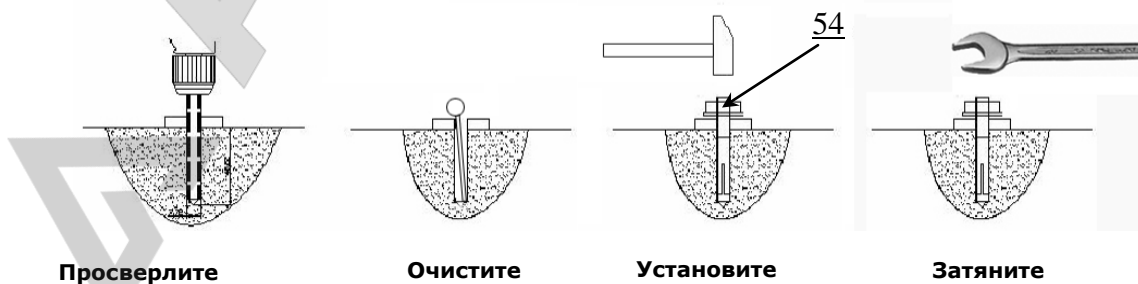
1. Прочно зафиксируйте все шланги, и накройте их кожухом.



С помощью дюбелей и болтов зафиксируйте кожух



3. Фиксирование гидростанции



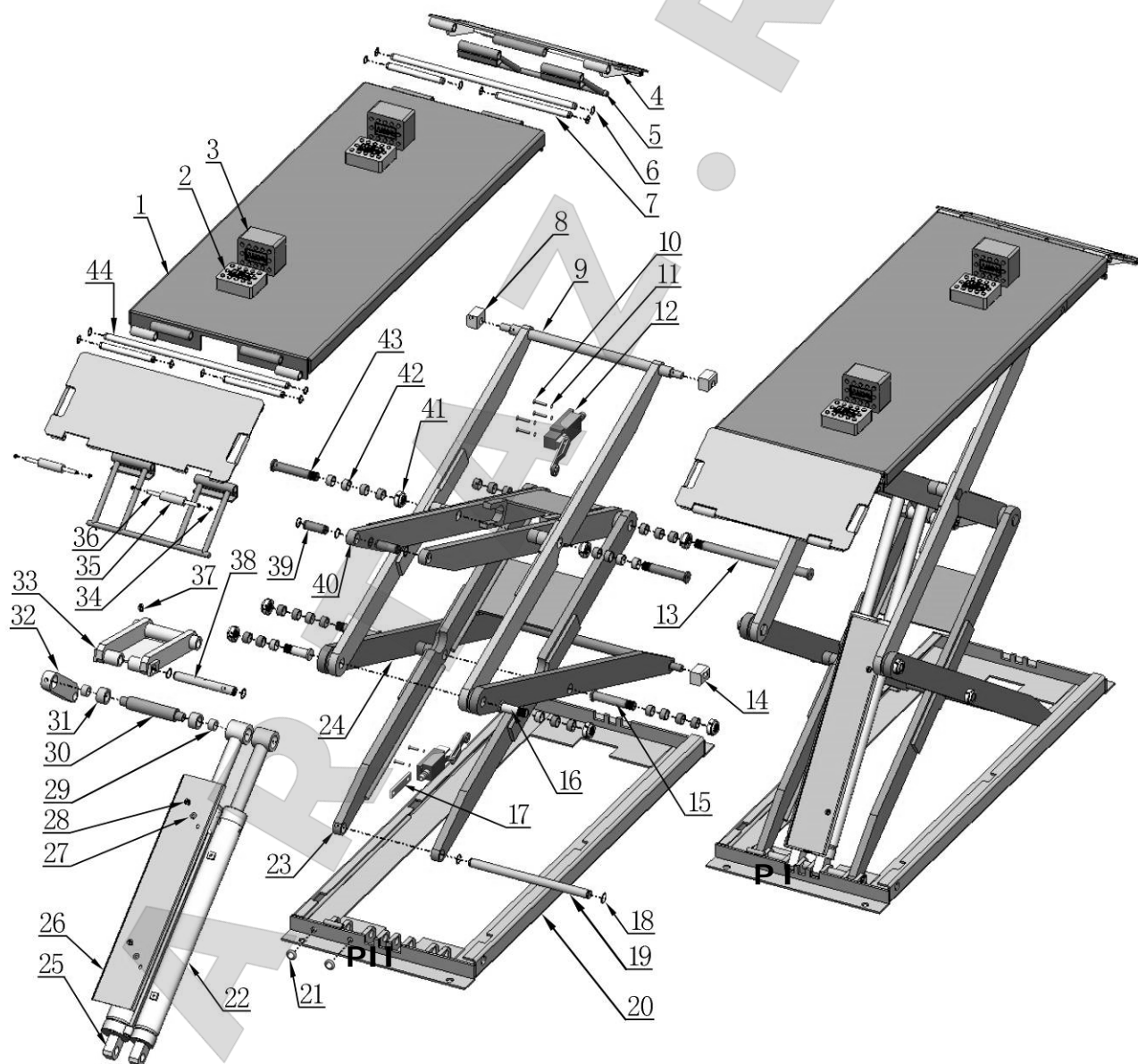


ИНСТРУКЦИЯ ПО ЭКСПЛУАТАЦИИ

ATIS

IV. Чертеж

Модель S320

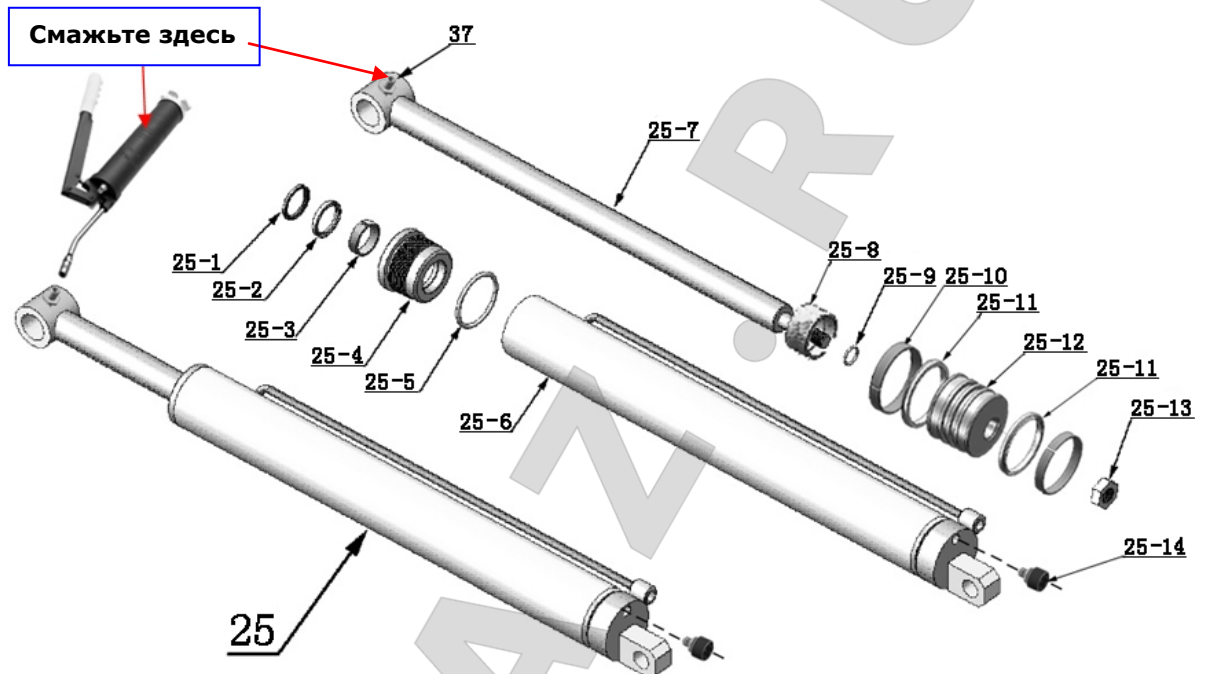


ИНСТРУКЦИЯ ПО ЭКСПЛУАТАЦИИ

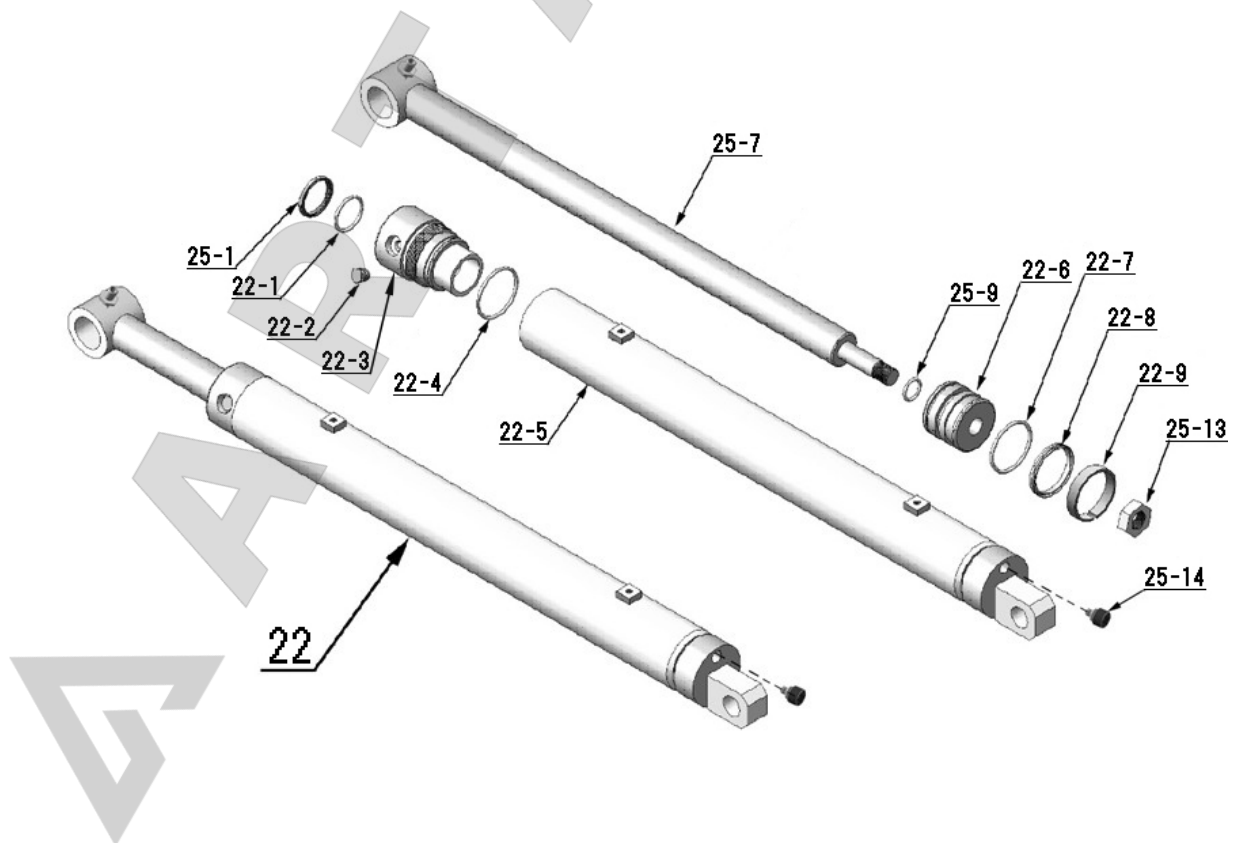
ATIS

Цилиндры

1. Ведущий цилиндр



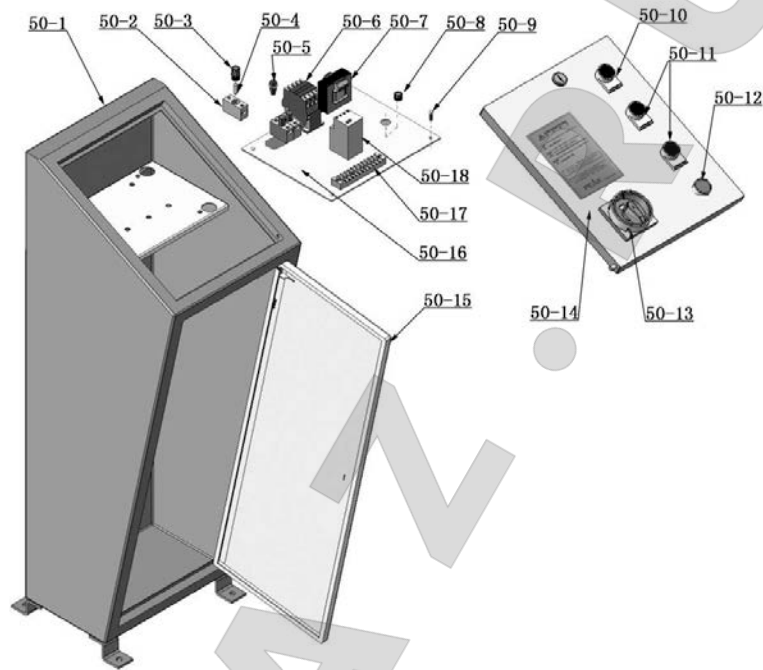
2. Ведомый цилиндр



ИНСТРУКЦИЯ ПО ЭКСПЛУАТАЦИИ

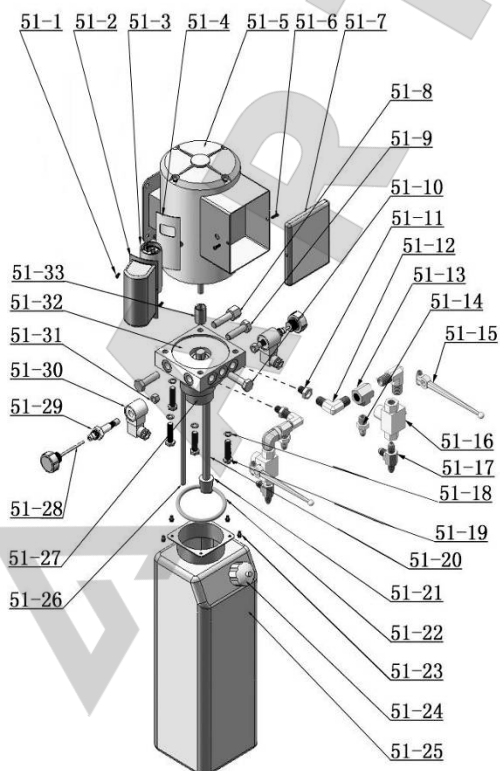
ATIS

Пульт управления

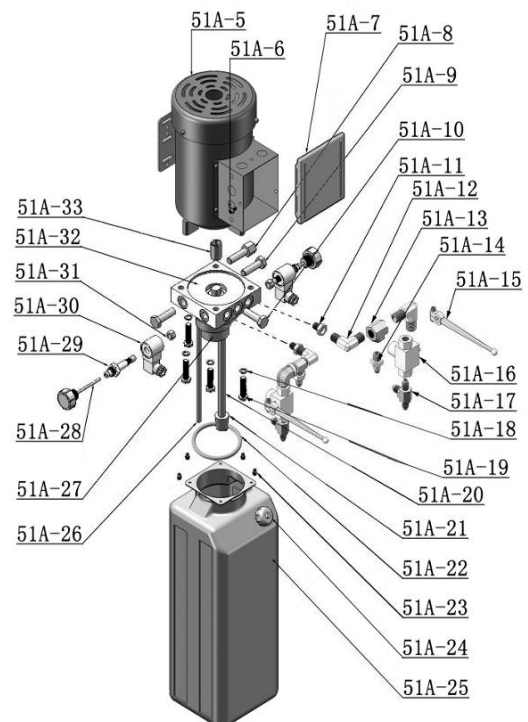


Гидростанция

220V/50HZ/1 Phase



380V/50HZ/3 Phase



ИНСТРУКЦИЯ ПО ЭКСПЛУАТАЦИИ

ATIS

V. Тестовый запуск

1. Включите подъемник. Нажмите кнопку **UP** и убедитесь, что двигатель вращается в правильном направлении, если нет-выключите станцию и поменяйте подключение
2. Залейте масло в подъемник, рекомендуемое масло **Hydraulic Oil 32**.
3. Синхронизация цилиндров
 - a. Установите ручки клапанов как показано на рисунке **Fig.28** (нормальное положение) перед регулировкой.

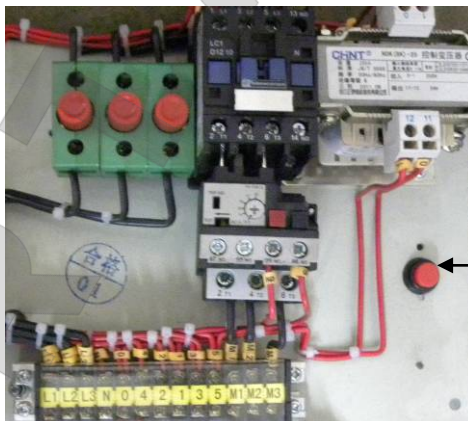
Рабочее положение ручки клапана

Fig. 28



Горизонтально

- b. Нажмите кнопку **UP↑** и дождитесь полного подъема платформ, должен сработать концевик. Откройте гидростанцию, нажмите кнопку **UP↑** кнопку в гидростанции(**SB**) одновременно, начнется подъем платформ до крайней точки.



Красная кнопка в станции (**SB**)
Fig. 27

- b. Установите ручки клапанов в позицию как на рисунке **Fig.29**

Положение наполнения цилиндров маслом.
Fig. 29



Вертикально
вниз

ИНСТРУКЦИЯ ПО ЭКСПЛУАТАЦИИ

ATIS

- с. Опять нажмите кнопку **UP↑** и красную кнопку **(SB)** одновременно **Fig. 27**, и дождитесь пока вторая платформа дойдёт до высшей точки.
- d. Верните ручки клапанов в нормальное положение **Fig.28**. Нажмите кнопку **Down 1** для опускания платформ (Если подъемник не опускается, поверните ОДНУ ручку клапана, и как только начнется спуск, быстро верните в нормальное положение **Fig.29**, затем проведите эту же операцию с другой ручкой), подъемник остановится в 30 см от земли. Зажмите обе кнопки опускания для окончания процесса.
- е. Если платформы вновь поднимаются не равномерно, повторите процедуру несколько раз

VI. Управление

Для подъема

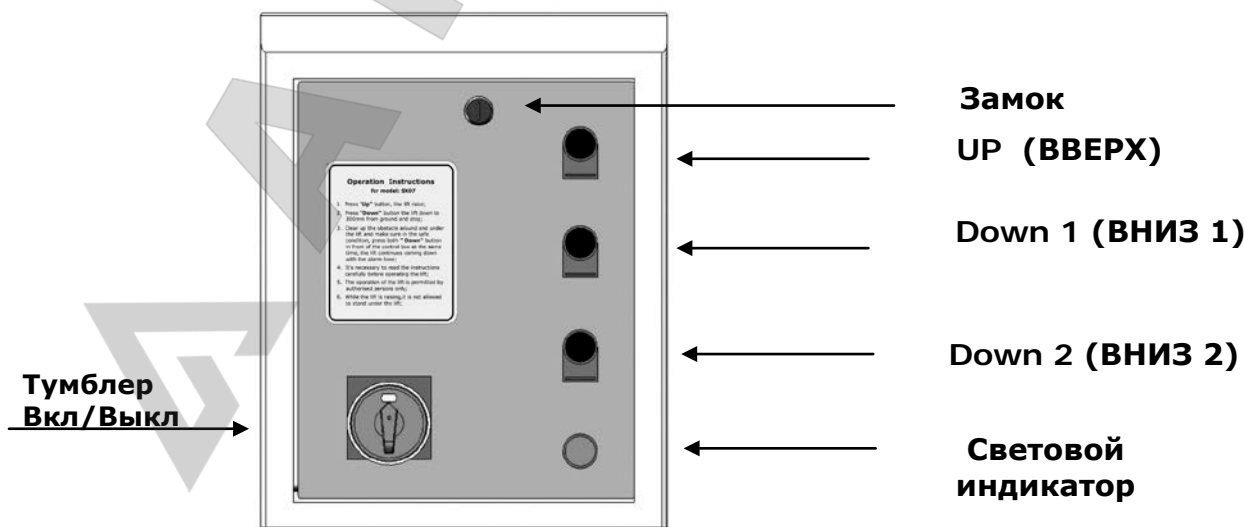
1. Убедитесь, что подъемник находится в нижней точке;
2. Заедьте автомобилем на подъемник, поставьте авто на стояночный тормоз;
3. Включите подъемник и нажмите кнопку **UP**, подымите авто на необходимую высоту;

Важно: Следите за автомобилем при подъеме, если он качается необходимо опустить подъемник и установить авто в правильном положении

1. Выключите подъемник

Для опускания

1. Убедитесь что под подъемником ничего не лежит
2. Включите подъемник, нажмите кнопку **Down 1** для опускания, на высоте 300mm включится серена, чтобы опустить подъемник до конца необходимо одновременно зажать кнопки **Down 1** и **Down 2**
3. Уберите автомобиль с подъемника.
4. Выключите подъемник.





ИНСТРУКЦИЯ ПО ЭКСПЛУАТАЦИИ

ATIS

IX. Список запчастей

Item	Part#	Description	QTY.	Note
(See Fig. 23, Fig. 19-22)				
1	620001A	Platform	2	
2	620034	Rubber Pad	4	
3	610070	Rubber Pad	4	
4	620003A	Drive-thru Ramp	4	
5	620006A	Bracket	4	
6	206019	Snap Ring	24	
7	620005A	Roller Pin	8	
8	620018	Slider	4	
9	620026B	Upper Scissor (Out)	2	
10	203018	Socket Bolt	6	
11	420152	Washer	6	
12	206013	Limit Switch	2	
13	620011	Scissors Pin	2	
14	620061	Slider	4	
15	620019A	Scissors Pin	4	
16	620030	Scissors Pin	4	
17	620060	Fix Plate For Limit Switch	1	
18	206032	Snap Ring	16	
19	620014A	Baseframe Pin	2	
20	620017A	Baseframe	2	
21	620059	Protection Ring	2	
22	620013A	Secondly Cylinder	2	
23	620033A	Lower Scissor (In)	2	
24	620031A	Lower Scissor (Out)	2	
25	620012A	Main Cylinder	2	
26	620016	Cylinder Cover	2	
27	420045	Washer	4	
28	209009	Cup Head Bolt	4	
29	203004A	Bronze Bush	4	
30	620025A	Buffer Connecting Pin	2	
31	620024A	Buffer Roller	4	
32	620007A	Buffer Connecting bar	2	
33	620010A	Buffer	2	
34	209010	Snap Ring	16	
35	620063	Roller for Drive-thru Ramp	8	
36	620043	Roller Pin	8	
37	620064	Greasing Fitting	8	
38	620008A	Buffer Connecting Pin	2	
39	620028A	Connecting Pin For Upper Scissor (In)	4	
40	620027A	Upper Scissor (In)	2	
41	620022	Nylok Nut	14	
42	217020	Bronze Bush	64	
43	620087	Scissors Pin	4	
44	620002	Pin For Drive-thru Ramp	4	
45	620065	Shim	20	
46	209059	Anchor Bolt	8	
47	620035A	Oil Hose Cover	2	
48	620066	Oil Hose Cover	2	
49	620036A	Oil Hose Cover	1	
50	620067	Control Cabinet	1	
51	620068	Electric Power Unit	1	
52	620069	Screw	26	
53	620070	Colloidal	26	
54	620071	Anchor Bolt	4	





ИНСТРУКЦИЯ ПО ЭКСПЛУАТАЦИИ

ATIS

Parts For Hydraulic System (See Fig. 9)

55	620072	Oil Hose	6	
56	620073	Oil Hose No. (4)	1	
57	620074	Oil Hose No. (2)	1	
58	620075	Oil Hose No. (6)	1	
59	620076	Oil Hose No. (3)	1	
60	620077	Oil Hose No. (1)	1	
61	620078	Oil Hose No. (5)	1	
62	620079	Straight Fitting	6	
63	620500	Parts Box	1	

Parts For Hydraulic Cylinder (See Fig. 24)

25-1	209078	Dust Ring	4	
25-2	620046	Y- Ring	2	
25-3	620047	Support Ring	2	
25-4	620048	Head Cap (Main)	2	
25-5	620049	O- Ring	2	
25-6	620050	Bore Weldment	2	
25-7	620051	Piston Rod	4	
25-8	620086	Spacer For Cylinder	2	
25-9	206069	O- Ring	4	
25-10	620053	Support Ring	2	
25-11	620054	Y- Ring	4	
25-12	620055	Piston	2	
25-13	206071	Hex Nut	4	
25-14	620057	Hose Burst Valve	4	

22-1	620058	O- Ring	2	
22-2	201034	Bleeding Plug	2	
22-3	620059	Head Cap (Secondly)	2	
22-4	201035	O- Ring	2	
22-5	620056	Bore Weldment	2	
22-6	201028	Piston	2	
22-7	201031	O- Ring	2	
22-8	201030	Y- Ring	2	
22-9	201029	Support Ring	2	

Parts For Control Cabinet (See Fig. 25)

50-1	62K001	Cabinet Body	1	
50-2	420087	Fuse Base	3	
50-3	420085	Fuse Cap	3	
50-4	420086	Fuse (FU1)	3	
50-5	420176	Fuse Protector (FU2)	1	
50-6	420084A	AC Contractor (KM)	1	
50-7	420134	Transformer (TC)	1	
50-8	620081	Push Button (SB)	1	
50-9	61K052	Cup Head Bolt	4	
50-10	420070	Button (UP)	1	
50-11	420142	Button (DOWN 1, DOWN 2)	2	
50-12	420143	Alarm (H)	1	
50-13	420074	Power Switch (QS)	1	
50-14	62K007	Control Panel	1	
50-15	62K012	Cabinet Door	1	
50-16	620099	Panel for Installing Element	1	
50-17	620082	Terminal Group	1	
50-18	420140	Thermal Relay (FR)	1	

Parts For SPX Power Unit 220V/50HZ/1 Phase (See Fig.26)

51-1	209093	Screw for Cover	2	
51-2	209094	Capacitor Cover	1	
51-3	209095	Capacitor	1	
51-4	209096	Rubber Gasket	1	
51-5	209082	Motor	1	





ИНСТРУКЦИЯ ПО ЭКСПЛУАТАЦИИ

ATIS

51-6	209097	Round Head Screw (with Washer)	2	
51-7	209098	Cover of Motor Terminal Box	1	
51-8	209123	Relief Valve	1	
51-9	209105	Check Valve	2	
51-10	209119	Flow Control Valve	1	
51-11	440009	Straight Fitting For Power Unit	2	
51-12	680072	90° Fitting	4	
51-13	61K107	T-Fitting	2	
51-14	209064	Straight Fitting	2	
51-15	620084	Handle Of Shutoff Valve	2	
51-16	620085	Shutoff Valve	2	
51-17	209062	T-Fitting	2	
51-18	209086	Lock Washer	4	
51-19	209087	Socket Bolt	4	
51-20	209088	Inlet Oil Pipe	1	
51-21	209090	Filter	1	
51-22	209089	O-Ring	1	
51-23	209091	Hex Blot	4	
51-24	209108	Filter Cap	1	
51-25	209092	Reservoir	1	
51-26	209110	Oil Return Pipe	1	
51-27	209120	Gear Pump	1	
51-28	209117	Release Valve Adjusting Rod	2	
51-29	209116	Hydraulic Solenoid Valve Body	2	
51-30	209115	Hydraulic Solenoid Valve Coil	2	
51-31	209114	Solenoid Valve Nut	2	
51-32	209121	Valve Body	1	
51-33	209122	Motor Connecting Shaft	1	
Parts For SPX Power Unit 380V/50HZ/3 Phase (See Fig.26)				
51A-5	209082	Motor	1	
51A-6	209152	Anchor Bolt	1	
51A-7	209098	Cover of Motor Terminal Box	1	
51A-8	209123	Relief Valve	1	
51A-9	209105	Check Valve	2	
51A-10	209119	Flow Control Valve	1	
51A-11	440009	Straight Fitting For Power Unit	2	
51A-12	680072	90° Fitting	4	
51A-13	620083	T-Fitting	2	
51A-14	209064	Straight Fitting	2	
51A-15	620084	Handle Of Shutoff Valve	2	
51A-16	620085	Shutoff Valve	2	
51A-17	209062	T-Fitting	2	
51A-18	209086	Lock Washer	4	
51A-19	209087	Socket Bolt	4	
51A-20	209088	Inlet Oil Pipe	1	
51A-21	209090	Filter	1	
51A-22	209089	O-Ring	1	
51A-23	209091	Hex Blot	4	
51A-24	209150	Filter Cap	1	
51A-25	209151	Reservoir	1	
51A-26	209110	Oil Return Pipe	1	
51A-27	209120	Gear Pump	1	
51A-28	209117	Release Valve Adjusting Rod	2	
51A-29	209116	Hydraulic Solenoid Valve Body	2	
51A-30	209115	Hydraulic Solenoid Valve Coil	2	
51A-31	209114	Solenoid Valve Nut	2	
51A-32	209121	Valve Body	1	
51A-33	209122	Motor Connecting Shaft	1	

