

СТОРМ



ME 48



AUTOPROGRAMM, AUTOSTICK

СТАНОК БАЛАНСИРОВОЧНЫЙ PROXY-6pc

V 7.24

Санкт-Петербург
2015г

Содержание	стр.
1. Общие положения	2
2. Основные технические характеристики	3
3. Условия эксплуатации, транспортирования и хранения	3
4. Комплект поставки	3
5. Требования к установке	4
6. Требования безопасности	4
7. Подготовка к запуску	4
8. Описание клавиатуры и основного рабочего экрана	6
9. Установка колеса на шпиндель	7
10. Ввод геометрических параметров колеса и выбор схемы расположения балансировочных грузов	9
11. Функция «AUTOPROGRAMM»	11
12. Балансировка колеса	13
13. Установка корректирующих грузов с помощью рукоятки	16
выдвижной штанги	
14. Программа разделения балансировочного груза «СПЛИТ (Split)»	18
15. Программа «ОПТ (Opt)»	19
16. Программа «Семь операторов»	20
17. Установка настроек станка	21
18. Режим «Проверка биения диска»	24
19. Калибровка	24
20. Калибровка тракта измерения дисбаланса.	25
21. Режим «ТЕСТ»	26
22. Просмотр информации о станке	27
23. Настройка режима отправки электронной почты	28
24. Балансировка колес мотоциклов	30
25. Техническое обслуживание	30
26. Свидетельство о приёмке	32
27. Свидетельство о первичной поверке	32
28. Гарантийные обязательства	33
29. Методика поверки	34

1. Общие положения.

1.1. Станок оснащён пневматическим устройством для закрепления колеса на валу, заменяющим резьбовую шпильку и быстросъёмную гайку. Такое устройство, во-первых, сокращает время закрепления колеса на валу станка и, во-вторых, обеспечивает постоянное усилие зажатия колеса, независимо от усилия, прикладываемого оператором к рукоятке зажимной гайки.

1.2. Станок балансировочный (далее СБ) является прецизионным устройством с микропроцессорным управлением и обработкой информации и предназначен для балансировки колес легковых автомобилей, микроавтобусов и легких грузовиков с диаметром диска до 28 дюймов и шириной до 20 дюймов.

1.3. СБ обеспечивает измерения статического и динамического дисбаланса колеса и вычисление масс корректирующих грузов и их положения в двух плоскостях коррекции (на наружной и внутренней сторонах диска колеса) за один цикл измерения.

1.4. Двухкоординатная измерительная линейка (выдвижная штанга) позволяет автоматически задавать дистанцию и диаметр в плоскостях, где будут устанавливаться балансировочные грузы. При этом программное обеспечение имеет функцию «AUTOPROGRAMM», позволяющую автоматически задавать схему расположения балансировочных грузов для стальных и алюминиевых дисков, и функцию «AUTOSTICK» для точной установки клеящихся грузов с помощью рукоятки выдвижной штанги.

1.5. Для отображения информации станок оснащён SVGA монитором с высококачественной 3D-графикой. При этом функция «3D-Disk» позволяет видеть на мониторе объёмную проекцию колеса. Это даёт возможность без дополнительных отметок сразу чистить и обезжиривать места приклеивания балансировочных грузов.

1.6. Для высококачественной балансировки колёс с дисками из легких сплавов станок имеет программы: «Split» - для скрытой установки грузиков за спицами и «Opt» - для оптимального расположения шины на диске.

1.7. Функция «BRAKES» позволяет при необходимости уменьшить временные затраты на процесс балансировки с помощью подключения электромеханического тормоза, соответственно процесс торможения происходит не только двигателем но и колодкой тормоза, что экономит в среднем 6 секунд за цикл.

1.8. Функция «AUTOSUPPLY» автоматически доворачивает колесо до нужного угла, что позволяет не вращать его вручную.

1.9. Функция «MEMORY» позволяет вести статистику работы станка (количество запусков, количество положительных результатов, сумма потраченных за единицу времени набивных и клеящихся грузов) не только суммарную за период, но и в индивидуальном порядке отдельно по каждому оператору, а также сохранять большое количество настроек станка отдельно для каждого оператора.

1.10. Блок вычислителя построен на суперсовременном высокопроизводительном микропроцессоре фирмы Texas Instruments, предназначенном для промышленных применений.

1.11. Конструкция рабочей части шпинделя станка позволяет устанавливать любые адаптеры для закрепления колёс фирм «СТОПМ» и «НАВЕКА», в том числе мотоадаптеры, фланцевые, кулачковые и цанговые.

1.12. В СБ установлена Вэб-камера, которая позволяет контролировать работу оператора станка и всего шиномонтажного участка через сеть Интернет.

1.13. СБ, при подключении к сети Интернет, имеет возможность отправки сообщения, со статистикой работы семи операторов станка, на электронную почту.

1.14. Для повышения точности установки клеящихся грузов, в режиме «6 часов», СБ оснащён лазерным указателем положения места установки.

1.15. СБ оснащён функцией «Проверка биения диска», которая позволяет визуально оценить степень кривизны диска.

2. Основные технические характеристики.

2.1. Дискретность отсчета, г	1
2.2. Дискретность отсчёта угла, угл. град.	2,5
2.3. Параметры балансируемых колес:	
- диаметр диска, дюйм (мм)	9(229)-28(711) (при ручном вводе до 30(762))
- ширина диска, дюйм (мм)	15(381)-20(508)
- максимальная масса колеса, кг	70
2.4. Питание, В	220 В ±10%, 50 Гц
2.5. Потребляемая мощность, Вт	250
2.6. Рабочее давление пневмосети кг/см ²	7-10
2.7. Габаритные размеры (с поднятым кожухом), мм	1460x1200x2170
2.8. Масса СБ, кг, не более	110
2.9. Масса СБ в упаковке, кг	140

3. Условия эксплуатации, транспортирования и хранения.

3.1. СБ предназначены для работы в сухих отапливаемых помещениях. Рабочие условия эксплуатации УХЛ 4.2 по ГОСТ 15150-69:

- температура окружающей среды	+10 - +35 °С,
- относительная влажность не более	80% при 25 °С.

ВНИМАНИЕ! При установке СБ в не отапливаемых помещениях или отапливаемых только часть суток возможна конденсация влаги на холодных деталях и узлах СБ и электроэлементах. При этом появляются утечки электрического тока как в элементах блока вычислителя (фиксируемые на экране монитора как «ошибка 4») так и в силовых цепях СБ, что повышает вероятность поражения электрическим током. Эксплуатация СБ в таких условиях запрещается, а неисправности, появившиеся из-за нарушения условий эксплуатации не попадают под действие гарантийных обязательств изготовителя.

3.2 Условия хранения в соответствии с ГОСТ 15150-69, группа 2.

Температура окружающей среды	от -50 до +40 °С
------------------------------	------------------

3.3 Условия транспортирования в соответствии с ГОСТ 15150-69, группа 5.

Температура окружающей среды	от -50 до +50°С
------------------------------	-----------------

4. Комплект поставки

4.1 Станок балансировочный	1 шт.
4.2 Защитный кожух с ультразвуковым датчиком для автоматического измерения ширины обода колеса	1 шт.
4.3 Комплект конусов для колес легковых автомобилей (3 шт)	1 шт.
4.4 Наконечник вала с механизмом пневмозажима	1 шт.
4.5 Захват пневматического зажимного устройства	1 шт.
4.6 Втулка захвата	1 шт.
4.7 Фланец (чашка) захвата с резиновым кольцом	1 шт.
4.8 Пружина коническая (может быть установлена во внутреннюю полость фланца вала. В этом случае внутренняя полость закрыта крышкой, зафиксированной запорным кольцом)	1 шт.
4.10. Клещи специальные	1 шт.
4.11. ЖК монитор	1 шт.
4.12. Кабель питания	1 шт.
4.13. Руководство по эксплуатации	1 шт.
4.14. Вэб-камера с держателем	1 шт.

5. Требования к установке СБ.

5.1. После транспортирования или хранения при температуре ниже 0°C необходимо выдержать СБ в штатной таре при рабочей температуре не менее 2 часов.

5.2. СБ должна быть установлена на ровном бетонном полу или фундаменте так, чтобы все опоры СБ касались основания. Отклонение основания под СБ от плоскости горизонта должно быть не более 10 мм на 1 метр. Необходимо закрепить СБ на основании с помощью анкерных болтов.

5.3. При установке СБ не допускается применение упругих элементов, резиновых прокладок и т.п. Уровень вибрации в месте установки СБ должен быть минимальным. Не допускается наличие вибрации или резонансных частот в диапазоне 1-10Гц.

Не допускается наличие вблизи СБ источников тепла, создающих местный перегрев отдельных частей СБ и источников электромагнитных полей. Все эти причины могут привести к увеличению погрешностей измерений.

5.4. Во время транспортировки и монтажа СБ запрещается прикладывать усилия к шпинделю.

5.5. Для нормальной работы СБ в питающей сети не должно быть больших высокочастотных, импульсных и коммутационных помех, например из-за работы находящихся на общей линии сварочных аппаратов и другого мощного оборудования.

ВНИМАНИЕ! Невыполнение требований п.п. 5.3. и 5.5. может привести к сбоям в работе СБ, которые не входят в рамки гарантийных обязательств.

6. Требования безопасности.

6.1. Корпус СБ должен быть заземлен.

6.2. Запрещается работа с открытой крышкой блока питания.

ВНИМАНИЕ! При необходимости открывать крышку блока питания допускается только через 1,5-2 минуты после отключения питания СБ.

6.3. Перед включением вращения вала убедитесь, что колесо надёжно закреплено на валу.

6.4. Перед запуском СБ и до полной его остановки колесо должно быть закрыто защитным кожухом.

6.5. Лазерное излучение опасно при попадании в глаза.

7. Подготовка СБ к запуску.

7.1. После транспортировки СБ при температуре ниже 0°C, распаковать и выдержать в рабочем помещении при нормальной температуре не менее 2 часов.

7.2. Подключение к электросети.

Помещение, в котором установлен станок, должно быть оборудовано соответствующей розеткой с заземлением. Для нормальной работы СБ напряжение в питающей сети должно быть в пределах 220В ±10%.



рис.7.1.

7.3. Подключение к пневмосети.

Для обеспечения функционирования пневмозажима станок должен быть подключён к пневмосети с рабочим давлением 7-10 кг/см². Штуцер для подключения к пневмосети расположен на задней стенке корпуса на блоке подготовки сжатого воздуха.

Для обеспечения длительной работы пневмозажима необходимо регулировкой винта подачи масла на лубрикаторе обеспечить поступлении 1-2 капель масла на каждые десять

срабатываний пневмозажима. Обычно винт подачи масла на лубрикаторе достаточно отвернуть на 1,5 - 2 оборота.

7.4. Помещение, в котором эксплуатируется СБ должно быть чистым. Частота и способ уборки должны обеспечивать минимальную запыленность воздуха для предотвращения чрезмерного загрязнения монитора.

ВНИМАНИЕ! Сильное загрязнение монитора может привести к сокращению его срока службы.

Установить на шпindel СБ наконечник с механизмом пневмозажима (рис. 7.1), очистив сопрягаемые поверхности чистой ветошью, смоченной бензином или уайт-спиритом. Наличие загрязнений на сопрягаемых поверхностях шпинделя и

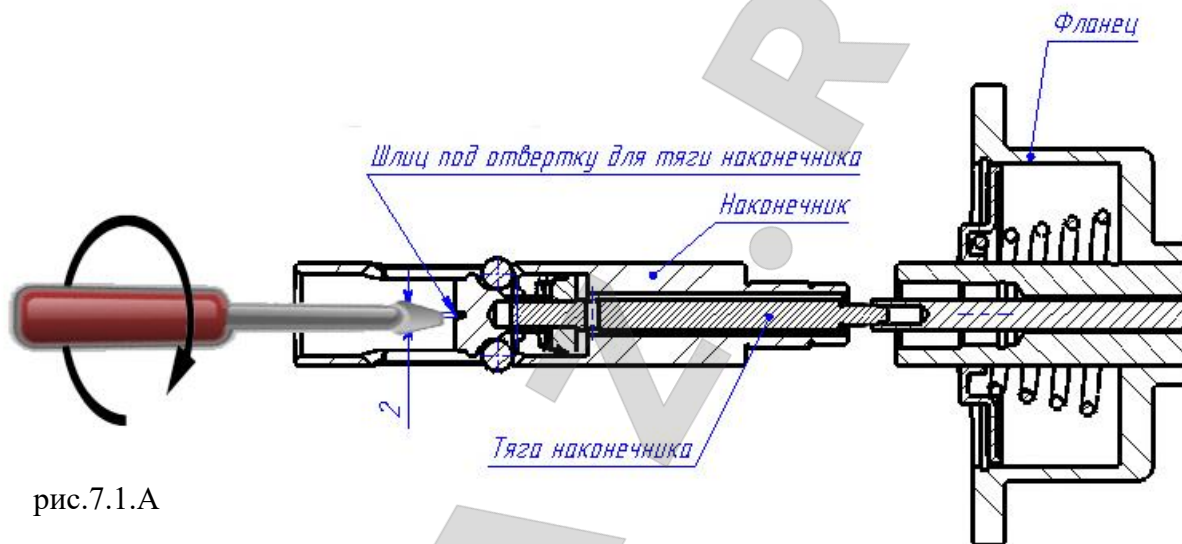


рис.7.1.А

наконечника может привести к недопустимо большим погрешностям измерений. Сначала при выдвинутой тяге шпинделя (педаль поднята вверх) соединить с ней тягу наконечника и затянуть их за шлиц, находящийся в отверстии переднего конца наконечника

(рис.7.1.А). Момент затяжки тяги наконечника 6...8 Нм. Затем закрутить наконечник в отверстие шпинделя, вставив в прорези на переднем конце наконечника подходящую металлическую пластину (рис.7.1.Б). Наконечник затянуть с моментом 44...50 Нм. Демонтаж наконечника производят в обратном порядке.

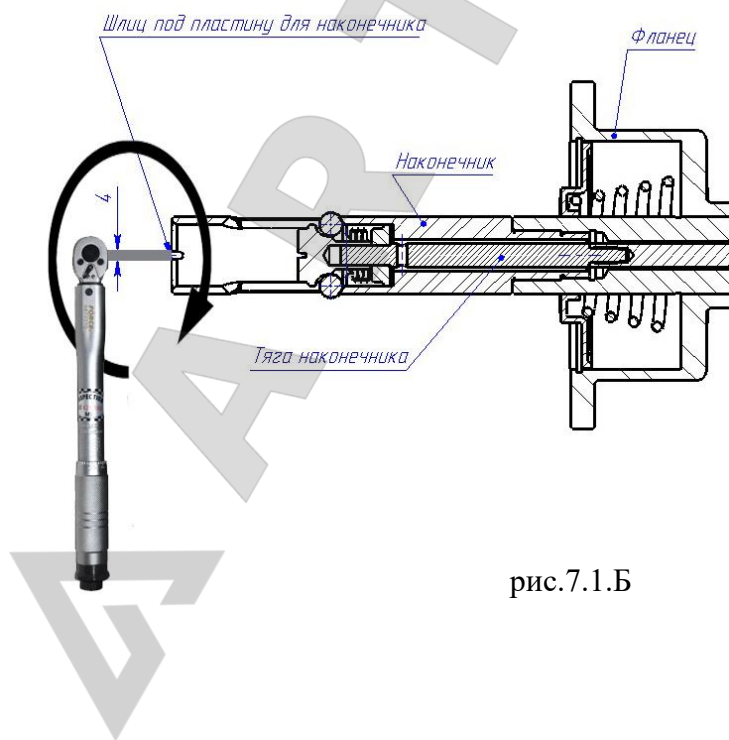
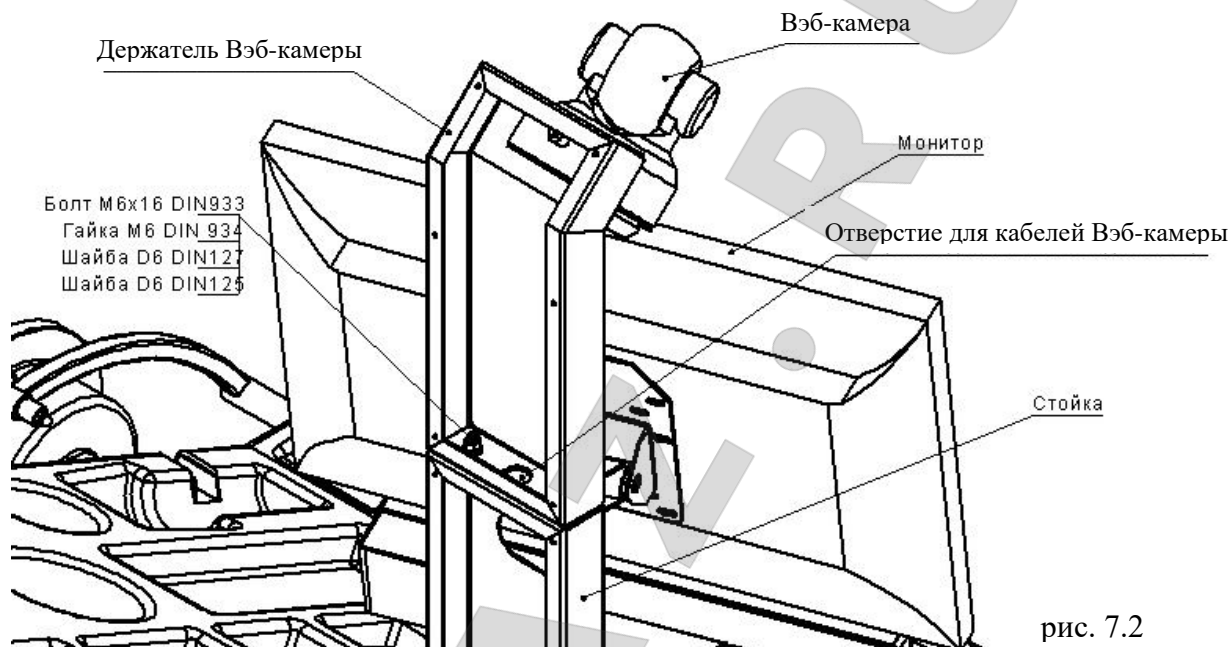


рис.7.1.Б

7.5. Для обеспечения безопасности обслуживающего персонала перед включением СБ необходимо убедиться в правильности подключения кабеля питания и наличии защитного заземления.

ВНИМАНИЕ! Работа без защитного заземления категорически запрещена!

7.6. Установить защитный кожух, для чего ввести кабель с разъёмом, идущим от ультразвукового датчика, в отверстие оси поворота кожуха. Кабель должен выйти из противоположного отверстия оси в открытую снизу полость корпуса станка. После этого соединить фланец каркаса кожуха с фланцем оси поворота кожуха четырьмя болтами (прилагаются). Разъём ультразвукового датчика состыковать с разъёмом, расположенным на задней стенке корпуса в полости, в которую вышел кабель.



7.7. Установить монитор на стойку корпуса и закрепить с помощью прилагаемых винтов, устанавливаемых в предусмотренные отверстия. Подсоединить к монитору кабели питания и VGA, пропущенные через отверстие в стойке.

7.8. Демонтировать заднюю крышку стойки монитора для доступа к месту крепления держателя Вэб-камеры. Смонтировать держатель Вэб-камеры (рис. 7.2) на стойку. Вэб-камера должна быть наклонена в сторону рабочей зоны. Продеть кабели через держатель и через стойку. Подсоединить кабели к Вэб-камере. Инструкция по настройке Вэб-камеры прилагается отдельно.

7.9. Закрыть стойку монитора и держатель Вэб-камеры крышками.

8. Описание клавиатуры и основного рабочего экрана.

8.1. Данная модель СБ имеет клавиатуру, состоящую из 11 кнопок, расположенных в два ряда (рис. 8.1). Верхний ряд из семи кнопок, пронумерованных от 1 до 7 и имеющих разное функциональное назначение, которое указывается в каждый момент на изображении кнопок в нижней части экрана монитора. Четыре кнопки нижнего ряда имеют постоянное функциональное назначение: кнопка «MENU» - для входа в режим «MENU», кнопка «ENTER» - для ввода в память различных параметров, кнопка «START» - для запуска вращения вала, кнопка «STOP» - для выхода из различных режимов в основной рабочий режим и для экстренной остановки вала СБ.

8.2. Для включения СБ установить выключатель питания на левой боковой стенке корпуса в положение 1.

Примечание: питание монитора включается также при включении тумблера питания СБ. При этом кнопка включения монитора должна быть включена. Если после включения питания СБ изображение на мониторе не появится и индикаторный светодиод монитора не горит, нажмите кнопку включения питания на мониторе.



рис.8.1.

8.3. После включения питания СБ на экране монитора отображается фирменная заставка, которая через несколько секунд сменяется отображением экрана основного рабочего режима (рис. 8.2).

1 и 4 - окна отображения значений дисбаланса по внутренней и наружной плоскостям коррекции.

2 - окно отображения имени оператора.

3 - окно отображения схемы расположения корректирующих (балансировочных) грузиков

4 - стандартная балансировка с грузиками на пружинках, различные варианты схем

ALU с использованием самоклеющихся грузиков, статическая балансировка.

5 - отображение функционального назначения кнопок клавиатуры: ALU - для выбора схемы расположения грузиков при балансировке колёс с алюминиевыми дисками;

Кнопка «A, d, b».- для контроля и коррекции размеров балансируемого колеса; Кнопка «Т» - для включения тормозного устройства.

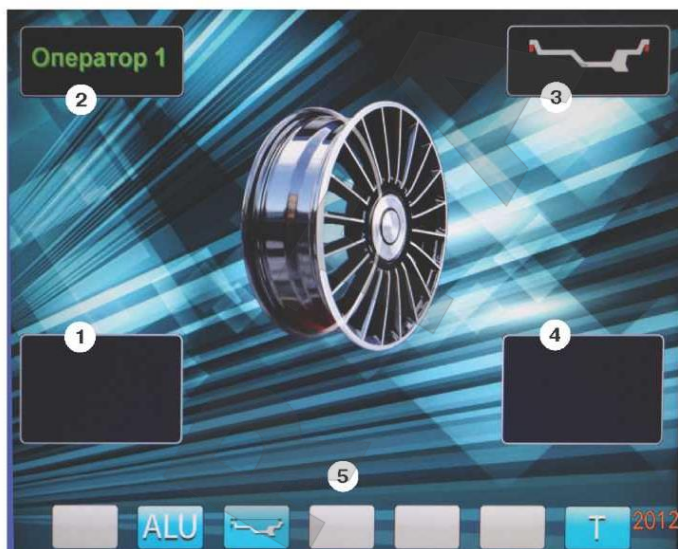


рис.8.2.

9. Установка колеса на шпindelь СБ.

9.1. В данной модели СБ балансируемое колесо зажимается с помощью пневматического зажимного устройства которое устроено следующим образом. На переднем конце вала вместо резьбовой шпильки установлен наконечник, на который устанавливается захват со сферическими кольцевыми канавками.

Закрепление колеса происходит следующим образом. С помощью пневмоклапана, управляемого педалью (педаль поднята вверх), сжатый воздух подаётся в пневмоцилиндр. Шток пневмоцилиндра выдвигается и перемещает механизм в наконечнике вперёд до упора шаров в передние кромки пазов наконечника, при этом шары становятся заподлицо с наружным диаметром наконечника. Захват свободно снимается с наконечника.

Для закрепления колеса устанавливается центральным отверстием на вал, далее устанавливается центрирующий конус и захват с упорной втулкой. Захват придвигается к колесу до тех пор, пока конус зайдет в центральное отверстие обода колеса. Далее пневмоклапан переводится в другое положение (педаль опущена вниз), сжатый воздух подается в другую полость пневмоцилиндра и его шток убирается. Тяга под действием газовых пружин перемещается назад, шары, выходят из тела наконечника и попадают в одну из сферических кольцевых канавок захвата, чем обеспечивается сцепление захвата и тяги. Таким образом, усилие газовых пружин оказывается приложенным к захвату. Захват через упорную втулку прикладывает усилие к конусу, который центрирует колесо относительно вала и одновременно прижимает опорную поверхность обода колеса к фланцу вала, обеспечивая базирование колеса в плоскости перпендикулярной оси вала.

ВНИМАНИЕ ОПАСНОСТЬ! Усилие прижима колеса превышает 100 кг, поэтому следите за тем, чтобы пальцы не попали в пространство между захватом и конусом!

Балансируемое колесо может быть закреплено на валу СБ двумя способами. В зависимости от конфигурации обода конус может быть установлен как с внешней стороны обода (вариант "а"), так и с внутренней (вариант "б") (см.рис. 9.1)

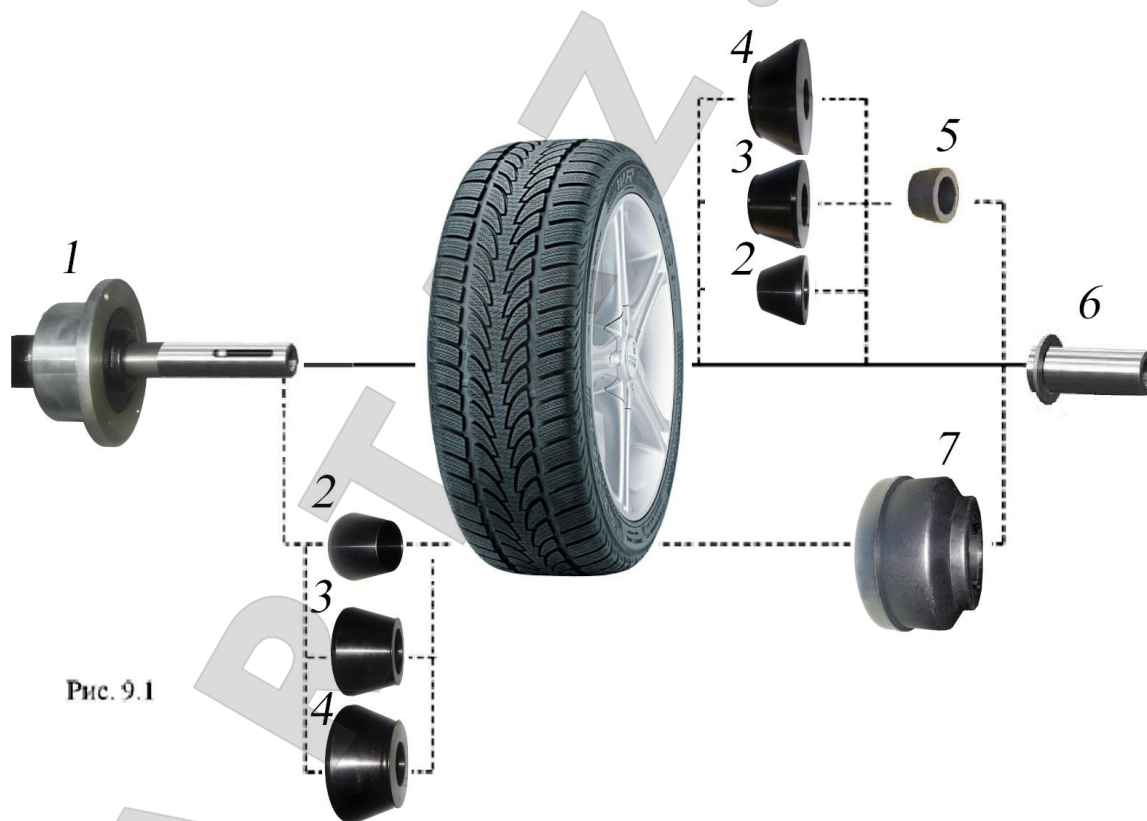


Рис. 9.1

На рисунке обозначены:

1 - рабочая часть вала СБ

2, 3, 4, - конуса для закрепления колес легковых автомобилей. Нужный конус выбирается в зависимости от диаметра центрального отверстия обода.

5- втулка захвата

6 - захват пневмозажима

7 - чашка захвата с резиновым кольцом

В комплектации станка пружина постоянно установлена во внутреннюю полость фланца вала. Внутренняя полость закрыта крышкой, зафиксированной запорным кольцом. При этом на захвате 6 втулка 5 должна быть заменена на чашку 7.

9.3. Перед установкой на вал СБ балансируемое колесо должно быть очищено от грязи. Установка и закрепление колеса описаны в последнем абзаце п. 9.1.

ВНИМАНИЕ. ОЧЕНЬ ВАЖНО! Для правильного зажима колеса захват следует максимально придвинуть к колесу, при этом конус должен максимально зайти в центральное отверстие обода для того, чтобы ход захвата при зажиме был минимален. При невыполнении этого условия ход захвата может оказаться слишком большим, а усилие зажатия может оказаться недостаточным. Недостаточное усилие зажатия может привести к неточной центровке колеса и ухудшению качества балансировки.

9.5. Точность балансировки колес в значительной степени определяется точностью их центровки на валу СБ. Поэтому тщательно производите закрепление колеса на валу СБ, следя за тем, чтобы торцевая поверхность обода была чистой и плотно прилегала к фланцу вала. Рабочие поверхности конусов и вала должны быть чистыми и не иметь зазубрин.

Рабочую часть вала, фланец, комплект конусов и захват пневматического зажимного устройства содержите в чистоте, своевременно протирайте их ветошью смоченной минеральным маслом для очистки и создания на их поверхности пленки масла. Оберегайте их от ударов, которые могут привести к деформации и появлению зазубрин, нарушающих центровку колеса на валу.

ВНИМАНИЕ! Чем больше и тяжелее балансируемое колесо, тем больше на точность балансировки сказываются погрешности его крепления с центровкой на конусе. Поэтому, при установке колёс большого размера и относительно тяжёлых по варианту «б» (конус с внутренней стороны диска) для улучшения качества центровки и получения стабильных результатов измерений рекомендуется использование фланцевого адаптера фирмы «Навека». В этом случае конус обеспечивает лишь предварительную центровку колеса. Окончательную центровку обеспечивает фланцевый адаптер, который центрует колесо по крепежным отверстиям диска, что позволяет имитировать положение колеса на ступице автомобиля. По мере затягивания пневмозажима, давление равномерно распределяется через пальцы фланцевого адаптера по крепежным отверстиям диска и таким образом колесо садится на вал балансировочного станка строго вертикально, в результате чего обеспечивается почти идеальная точность установки колеса и, следовательно, наилучшая точность балансировки.

10. Ввод геометрических параметров колеса и выбор схемы расположения балансировочных грузов.



Рис. 10.1

10.1. Для правильного вычисления масс корректирующих грузов на внутренней и внешней сторонах колеса необходимо точно задать его геометрические параметры: диаметр и ширину диска (параметры d и b), и дистанцию от корпуса СБ до внутренней стороны диска (параметр A).

При включении питания СБ автоматически устанавливаются исходные параметры « d » и « b », записанные в памяти СБ, которые можно проконтролировать нажимая кнопку A, d, b кнопка 3 на рис.10.2.

Исходные параметры «d» и «b» по желанию потребителя могут быть изменены, о чем будет сказано ниже. Введенные параметры после выключения СБ обнуляются, а после включения и установки колеса требуется их введение.

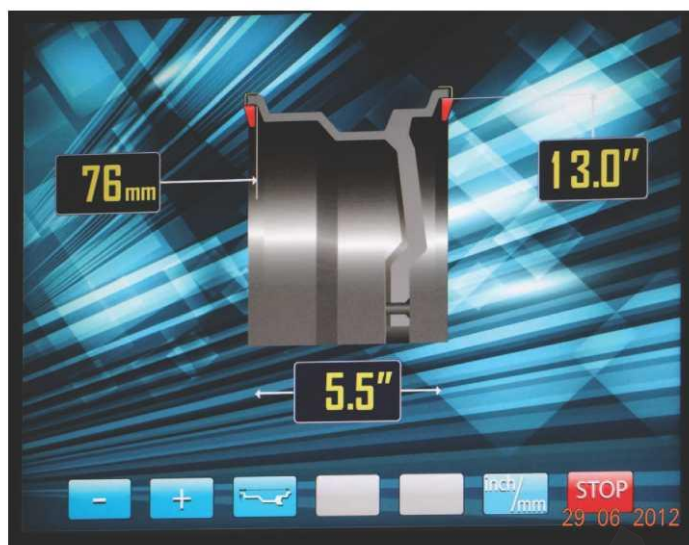


рис.10.2.

параметров колеса (рис10.2).

В левом верхнем окне отображается введенная дистанция А в мм до плоскости установки балансировочных грузиков с внутренней стороны диска колеса.

В правом верхнем окне отображается введенная величина диаметра диска колеса.

Примечание: На маркировке диска указывается диаметр по посадке резины. А с помощью выдвижной штанги вводится диаметр места установки груза, например, на рис. 10.1 вводится диаметр места установки груза на пружинке, который больше диаметра по посадке резины примерно на 1 дюйм. Поэтому диаметр, введенный выдвижной штангой будет отличаться от диаметра на маркировке диска и шины.

В нижнем окне отображается ширина диска колеса.

В этом режиме функционируют кнопки «-» и «+» для ввода ширины диска, а также для коррекции диаметра диска и дистанции от корпуса СБ до колеса, если требуется их ручная коррекция. Переключение кнопок «-» и «+» для коррекции диаметра и дистанции осуществляется кнопкой A,d,b (кнопка 3 рис.10.2), при этом корректируемая величина выделяется красным цветом, кроме того кнопка A,d,b позволяет перейти к экрану ввода геометрических параметров из экрана основного рабочего режима.

Кнопка «inch/mm» позволяет переключать единицы измерения диаметра и ширины диска в дюймы или миллиметры.

Кнопка «STOP» для выхода в основной рабочий экран.

Примечание: Следует иметь в виду, что ширина диска, указанная на его маркировке означает ширину по посадке резины. А реальная ширина по местам установки грузов будет больше на удвоенную толщину стенок диска.

Если считанная с диска или измеренная ширина отличается от

10.2. Данная модель СБ снабжена устройством, позволяющим автоматически вводить диаметр «d» колеса и дистанцию «А». Для этого необходимо, взяв за рукоятку, вытянуть из корпуса СБ штангу ввода параметров, подвести палец на конце рукоятки к месту установки корректирующих грузов на внутренней стороне диска (рис. 10.1) и удерживать штангу в этом положении до появления звукового сигнала, после чего вернуть штангу в исходное положение. При этом экран основного рабочего режима сменится на экран ввода геометрических



рис.10.4.

показаний в нижнем окне (рис 10.2), то кнопками «-» и «+» установить требуемое значение ширины.

10.3. После введения дистанции до колеса и диаметра с помощью штанги по пункту 10.2 в правой части экрана появится изображение УЗ датчика (рис.10.4).

Для ввода ширины необходимо медленно опустить защитный кожух, при этом ширина будет введена автоматически. После ввода ширины диска изображение ультразвукового датчика исчезает. Автоматический ввод ширины осуществляется через 0,1 дюйма, поэтому введенная ширина может быть не кратна 0,5 дюймам и не соответствовать ширине на маркировке диска. Перед вводом ширины обязательно должна быть введена дистанция до колеса.

10.4. В случае, когда по каким-либо причинам автоматический ввод параметров «А» или «d» затруднен, предусмотрена возможность их ручного введения.

Для ручного ввода диаметра диска нажать однократно кнопку «A, d, b», после чего кнопки «-» и «+» переводятся в режим ввода диаметра. Цифра в окне диаметра выделяется красным цветом. Нажимая кнопки «-» и «+» установить требуемое значение диаметра. Через 2-3 сек после установки диаметра кнопки «-» и «+» возвращаются в режим ввода ширины.

Для ввода дистанции необходимо измерить линейкой расстояние А, на которое выдвинулась штанга при выполнении п. 10.2. Дважды нажать кнопку «A, d, b». Нажимая кнопки «-» и «+», установить в окне дистанции требуемую величину дистанции. Через 2-3 сек после установки дистанции кнопки «-» и «+», возвращаются в режим ввода ширины диска.

10.5. Следует иметь в виду, что ошибки введения параметров А и b приводят к ошибке разделения суммарной величины дисбаланса на дисбаланс по внутренней и внешней сторонам колеса. В этом случае установка корректирующих грузов на одной стороне будет изменять величину дисбаланса на другой, причем проекция величины дисбаланса с одной стороны на другую будет вызывать и ошибку определения места дисбаланса.

Взаимное влияние плоскостей коррекции будет тем больше, чем больше дисбаланс колеса. Указанные ошибки разделения приводят к тому, что после проведения первого цикла балансировки колеса могут наблюдаться остаточные значения несбалансированности, устраняемые в последующих циклах. Учитывая сказанное, следует внимательно производить определение и ввод параметров А и b. При этом параметр А определяется до линии положения центра масс грузов на внутренней плоскости, а параметр b - от линии положения центра масс грузов на внутренней плоскости до линии положения центра масс грузов на наружной плоскости.

11. Функция «AUTOPROGRAMM»

11.1. Благодаря функции «AUTOPROGRAMM» данный станок автоматически определяет наиболее подходящие схемы установки грузов для стальных и алюминиевых дисков.

11.2. «AUTOPROGRAMM» для стальных дисков.

Введите геометрические параметры колеса как описано в п. 10.2 или 10.4. На экране ввода геометрических параметров отображается стандартная балансировка грузами на пружинках рис.10.2 или 10.4.

11.3. «AUTOPROGRAMM» для алюминиевых дисков.

Из-за большой разницы в форме дисков из легких сплавов могут быть существенные отличия фактических геометрических параметров мест установки грузов от усредненных, заложенных в программы «ALU1-ALU5». Вследствие этого, как и при ошибках введения геометрических параметров, описанных в п.10.6., появляются ошибки измерения масс корректирующих грузов и мест их установки.

Для устранения этого явления и предусмотрены программы «ALU 2R» и «ALU 3R». Эти программы позволяют измерить и ввести точные значения дистанции и диаметра установки корректирующих грузов для обеих плоскостей установки балансировочных грузов с помощью выдвижной штанги ввода геометрических параметров колеса.

Поскольку, в программах «ALU 2R» и «ALU 3R» заданы параметры реальных плоскостей коррекции, вычисление масс корректирующих грузов и их положения производится с минимальной погрешностью, что ускоряет процесс балансировки.

11.3.1. «AUTOPROGRAMM» для «ALU 2R».

Выдвиньте штангу ввода параметров до места с левой стороны диска на его полке, где намереваетесь приклеить самоклеющийся груз и удерживайте штангу до появления звукового сигнала. Затем выдвигайте штангу дальше к правой стороне диска, где намереваетесь приклеить второй груз и удерживайте её там до появления звукового сигнала. Станок автоматически определит программу «ALU 2R» и появится соответствующий экран ввода параметров рис.11.1.

11.3.2. «AUTOPROGRAMM» для «ALU 3R».

Выдвиньте штангу ввода параметров до закраины диска с левой стороны, где намереваетесь установить набивной грузик на пружинке, и удерживайте её там до появления звукового сигнала. Затем, не убирая штангу в корпус станка, продолжайте выдвигать её дальше к правой стороне диска, где намерены установить самоклеющийся груз, и удерживайте её там до появления звукового сигнала. Станок автоматически определит программу «ALU 3R» и

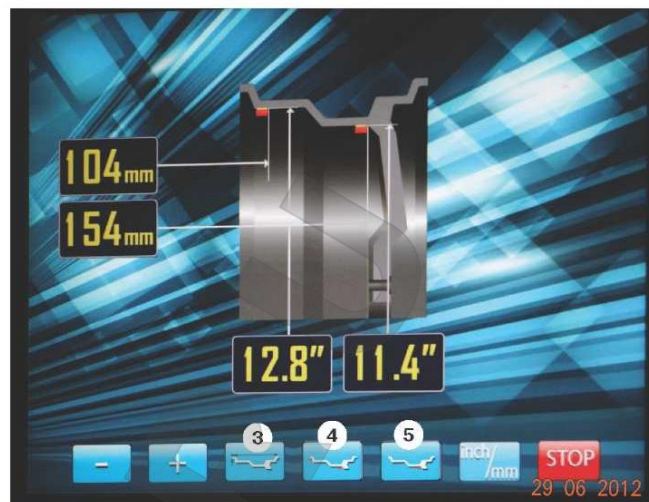


рис.11.1.



рис.11.2.

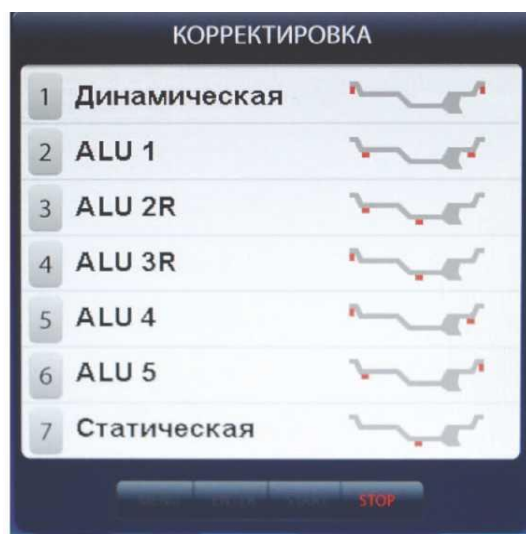


рис.11.3.

появится соответствующий экран ввода параметров рис.11.2.

Корректировка определения положения левого груза на пружинке или клеящийся, осуществляется кнопкой 4 (рис.11.1 и 11.2). При необходимости оперативного включения режима статической балансировки нажмите кнопку 5. Для коррекции введенных размеров в режимах «ALU 2R» и «ALU 3R» используйте кнопки «-», «+» и «A,d,b». Кнопкой «A,d,b» выбрать параметр, требующий корректировки, кнопками «-» и «+» откорректировать параметр.

Выход из программы «ALU 2R» и «ALU 3R» осуществляется нажатием кнопки «STOP».

11.4. Режимы «ALU1-ALU5», «St».

При балансировке колес с дисками из легких сплавов обычно применяются самоклеющиеся корректирующие грузы, устанавливаемые в места, отличные от принятых при стандартной балансировке грузиками с пружинками. В этих случаях используются программы «ALU1-ALU5». Эти программы позволяют получить правильные результаты измерения масс корректирующих грузов для нестандартных мест их установки, хотя геометрические параметры колеса вводятся как при стандартной балансировке грузиками на пружинках (п.10.2-10.4).

Для выбора схем расположения грузов в программах «ALU1-ALU5» необходимо, находясь в режиме основного рабочего экрана, нажать кнопку «ALU», при этом открывается окно схем установки грузов, отмеченных номерами рис.11.3. Если после введения размеров колеса установился экран ввода геометрических параметров, необходимо перейти в экран основного рабочего режима нажатием кнопки «STOP». Для выбора нужной схемы нажмите кнопку верхнего ряда клавиатуры с соответствующим номером. Выбранная схема установки грузов отображается в окне 3 экрана основного рабочего режима (рис. 8.2).

12. Балансировка колеса

12.1. Измерение дисбаланса. Измерение дисбаланса производится в следующей последовательности.

12.1.1. Включите питание СБ.

12.1.2. Подготовьте колесо для установки на СБ, для чего:

- очистите колесо от грязи,
- удалите с колеса ранее установленные грузы, а также крупные камешки и другие инородные предметы из протектора.

12.1.3. Установите на вал СБ балансируемое колесо в соответствии с разделом 9.

12.1.4. Установите геометрические параметры колеса в соответствии с разделом 10.

12.1.5. Если необходимо, выберите программу балансировки в соответствии с разделом 11.

12.1.6. Запустите СБ, опустив защитный кожух, либо нажав кнопку «START». На экране основного рабочего режима изображение диска колеса начнет вращаться. После окончания цикла измерения автоматически включится тормозное устройство и вал СБ остановится. В окнах 1 и 4 появятся значения масс балансируемых грузов в граммах, а на изображении диска появятся две красные точки, отмечающие места их установки (рис.12.1).

12.1.7. Если после запуска СБ Вы обнаружите, что неправильно введены геометрические параметры или неправильно выбрана программа балансировки («ALU», «St»), установите их правильно, при этом результаты измерения будут автоматически пересчитаны без проведения нового запуска.

12.2. При включении СБ программа измерения дисбаланса настраивается таким образом, что дисбаланс менее 5г (заводская установка) на любой плоскости коррекции не показывается, в этом



рис.12.1.

случае в окнах 1 и 4 (рис. 8.2) высвечиваются «ОК». Минимальный дисбаланс, отображающийся в окнах 1 и 4, равен 5г. Дисбаланс, превышающий 5г, округляется до величины кратной 5, т. е. дисбаланс 9, 10, 11 и 12 г отображается цифрой 10, дисбаланс 13, 14, 15, 16 и 17 г - цифрой 15 и т. д. Для просмотра неокругленного значения дисбаланса или дисбаланса менее 8г. необходимо нажать кнопку «<<», при этом в окнах 1 и 4 на 2-3 сек высвечиваются фактические значения дисбаланса, определенные в данном запуске.

12.3. Установка корректирующих грузов.

12.3.1. Данный станок снабжен программой автоматического точного приведения колеса в положение установки корректирующих грузов. Колесо приводится таким образом, что корректирующий груз устанавливается сверху - на вертикали, проходящей через центр вала СБ (положение на 12 часов). Программа может быть настроена так, чтобы после цикла измерения колесо приводилось либо по плоскости, где дисбаланс максимален, либо по левой (внутренней) плоскости, либо по правой (наружной) плоскости. Настройка осуществляется установкой параметра «Приведение» (см. раздел «Установка рабочих параметров»). Смена плоскостей коррекции осуществляется нажатием кнопки «Прив» (шестая кнопка в верхнем ряду клавиатуры).

Поднимите защитный кожух. Плоскость коррекции, на которую в данный момент надо установить корректирующий груз отмечается загоранием зеленым цветом точки отмечающей место установки балансировочного груза на изображении диска и появлением слева или справа изображения диска шкалы со стрелкой, которая также загорается зелёным цветом.

12.3.2. Подберите корректирующий груз, масса которого равна показанию индикаторов дисбаланса в плоскости, в которой горит зеленым цветом изображение точки и стрелки, и установите его на эту плоскость на «12 часов».

12.3.3. Нажмите кнопку «Прив». Аналогично установите корректирующий груз, масса которого равна показанию на индикаторах другой плоскости на «12 часов».

12.3.4. Для проверки результатов балансировки снова запустите СБ. Если колесо отбалансировано правильно, на индикаторах 1 и 4 (рис. 8.2.) отображаются символы «ОК».

Если на индикаторах 1 и (или) 4 высветились показания, это означает, что масса корректирующего груза подобрана не точно или груз установлен с ошибкой по углу. В этом случае повторно произведите балансировку.

После этого снова запустите СБ и проверьте правильность балансировки. По окончании балансировки снимите колесо с вала СБ.

12.3.5. При балансировке колес с дисками из лёгких сплавов и использовании клеящихся грузов их установку удобнее производить не на 12, а на 6 часов. В этом случае в пункте MENU «Настройки станка» на второй странице настроек выбрать параметр 1.19 «Установка клеящихся грузов», кнопками + или - выбрать его состояние «на 6 часов» и нажать кнопку Enter.

При состоянии параметра 1.19 «на 12 часов» для оперативного перевода колеса в положение установки груза на 6 часов нажмите кнопку Enter.

12.3.6 Конструкция СБ рассчитана на установку корректирующих грузов непосредственно на валу машины, однако, для продления срока службы СБ, избегайте приложения слишком больших ударных нагрузок при установке грузов. Рекомендуется окончательное заколачивание корректирующих грузов производить после снятия колеса с вала СБ.

12.3.7. При показаниях более 100г. по любой из плоскостей, рекомендуется сначала компенсировать большой дисбаланс грузом, составляющим 70-80% от показаний СБ, и затем в следующем цикле приступить к окончательной балансировке колеса.

12.4. Иногда после проворота отбалансированного колеса относительно вала или при установке на СБ ранее отбалансированного колеса при измерении его дисбаланса оказывается, что он не равен «0». Это обусловлено не погрешностью показаний СБ, а вследствие того, что распределение масс колеса относительно оси его вращения в предыдущем и новом измерениях не совпадают, т. е. во время этих двух установок колесо занимало разные положения относительно вала СБ. Для минимизации этого явления закрепление колеса на валу СБ следует производить соблюдая требования п.п.9.3 и 9.4. Погрешности установки колеса могут быть обусловлены также наличием грязи и посторонних частиц на опорных поверхностях фланца вала и диска колеса, овальностью и другими дефектами центрального отверстия диска, износом и наличием дефектов на рабочих поверхностях вала и конусов, повышенным радиальным и торцевым биением опорных поверхностей фланца и вала вследствие деформации из-за приложения чрезмерных нагрузок.

Следует иметь в виду, что разница измеренных значений дисбаланса при смене положения колеса относительно вала, обусловленная перечисленными причинами, примерно в 2 раза больше фактической величины остаточного дисбаланса, т.к. часть балансируемых грузов, компенсирующая неточности установки колеса, складывается с дисбалансом из-за указанных дефектов после смены положения колеса.

Таким образом, наличие расхождения показаний до 8г, а при тяжелых колесах до 15г, следует считать вполне допустимыми.

Если после балансировки и установки колеса обратно на автомобиль при езде ощущается вибрация на рулевом колесе, то причина, может быть связана с дисбалансом тормозных дисков и барабанов и других деталей вращающихся вместе с колесом. Или очень часто в слишком больших допусках и износе ступицы, центрального отверстия и крепежных отверстий диска. Причиной появления вибраций могут быть дефекты диска и шины (восьмерка, овальность), наличие люфтов в подвеске и рулевом механизме.

Остаточный дисбаланс, возникающий после установки колеса на автомобиль, может быть устранен с помощью финишных балансируемых машин, позволяющих скомпенсировать остаточный дисбаланс всех вращающихся частей непосредственно на оси автомобиля.

13. Функция «AUTOSTICK». Установка корректирующих грузов с помощью рукоятки выдвижной штанги в программах «ALU-2R» и «ALU-3R», заданных в режиме «AUTOPROGRAMM»

13.1. Как было отмечено в п. 10, ошибки ввода геометрических параметров колеса «А» и «b» приводят к неточному разделению величины дисбаланса по плоскостям коррекции и затрудняют процесс балансировки. Такие же ошибки возникают и при неточной установке корректирующих грузов, особенно клеящихся, когда положение груза определяется оператором на глаз.

Для исключения указанных ошибок предназначен режим установки клеящихся корректирующих грузов с помощью рукоятки выдвижной штанги.

Этот режим используется только совместно с режимами «ALU-2R» и «ALU-3R», заданных в режиме «AUTOPROGRAMM».

После того, как произведено измерение дисбаланса и, если значение дисбаланса не равно нулю, автоматически включается режим установки грузов с помощью выдвижной штанги. При включении режима голосовое сопровождение произносит фразу «Автоматическая установка грузов» и на мониторе экран основного рабочего режима заменяется на экран установки грузов рис.13.1. При этом колесо автоматически приводится в положение установки груза «на 12 часов» в плоскости, которая установлена в параметре «Приведение» см. раздел 17 «Установка рабочих параметров», и в нижней части экрана появится изображение трёх красных стрелок в виде треугольников. Нижний смотрящий вверх перемещается вместе с выдвижением штанги, два другие отмечают места установки грузов.

Примечание: При установке параметра 1.19 в настройках станка в состоянии «Установка клеящихся грузов на 6 часов» режим установки



рис.13.1.



рис.13.2.



рис.13.3.

грузов с помощью рукоятки выдвижной штанги автоматически не включается. При необходимости его включения нажмите кнопку с изображением выдвижной штанги.

13.2. Установите груз в зажиме рукоятки выдвижной штанги, величина которого равна показаниям на индикаторах 1 или 4, в зависимости в какой плоскости приведено колесо.

13.3. Выдвигайте штангу, следя за перемещением нижнего красного треугольника. В момент, когда штанга будет выдвинута на величину дистанции равную дистанции при задании положения груза в режиме «АУТОПРОГРАММ» (см. п. 11.2 и 11.3) нижний треугольник совместится с треугольником отмечающим положение груза, при этом изображения обоих треугольников станут зелеными (рис.13.2 и 13.3) и прозвучит звуковой сигнал.

13.4. Разверните рукоятку штанги так, чтобы прижать установленный в зажиме груз к диску колеса. Нажмите на толкатель кнопки, чтобы приклеить груз к диску колеса.

13.5. Нажмите кнопку на зажиме рукоятки, отодвиньте зажим от установленного груза и верните штангу в исходное положение (кнопка зажима должна лежать на верхней пластмассовой крышке СБ). Колесо автоматически приведется в положение установки груза по другой плоскости.

13.6. Установите в зажим рукоятки груз, величина которого равна показаниям дисбаланса по другой плоскости. Установите его на диск колеса аналогично п.п. 13.2 - 13.5, ориентируясь на положение нижнего треугольника и треугольника отмечающего положение груза по другой плоскости.

Примечания: 1. В режиме установки грузов рукояткой выдвижной штанги, установка грузов происходит не на «12 часов», а на том угле, где рукоятка штанги доходит до диска. При этом колесо на требуемый угол доворачивается автоматически.

2. Если параметр «Приведение» в настройках станка установлен в состояние «Выкл», то автоматического включения режима установки грузов рукояткой выдвижной штанги не происходит.

13.7. Запустите СБ для контроля коррекции дисбаланса.

13.8. При необходимости программу установки грузов с помощью выдвижной штанги можно отключить, нажимая кнопку «STOP».

14. Программа разделения балансирующего груза «СПЛИТ (Split)»

14.1. Программа «Split» используется при балансировке колес с высококачественными дисками из легких сплавов с целью сохранения внешнего вида колеса за счет установки невидимых снаружи балансирующих грузов за спицами диска.

Программа «Split» может быть использована только для тех схем установки грузов, когда внешняя плоскость коррекции дисбаланса расположена за спицами, т.е. для «ALU 2R» и «ALU 3R». Программа позволяет так разделить величину балансирующего груза на две части, чтобы обе эти части оказались за спицами.

14.2. До использования программы «Split» на станок должно



рис.14.1.

быть установлено колесо, введены его геометрические размеры и выбрана программа «ALU 2R» или «ALU 3R», причем лучше их задавать используя функцию «AUTOPROGRAMM», так как в этом случае будет возможна установка балансировочных грузов с помощью рукоятки выдвижной штанги.

14.3. После запуска станка и получения результата измерения дисбаланса оператор оценивает необходимость разделения груза на правой стороне диска. Если место установки балансировочного грузика окажется между спицами, то с помощью программы «Split» можно его разделить и установить за спицами.

ВНИМАНИЕ! Если программа «ALU 2R» или «ALU 3R» заданы с помощью функции «AUTOPROGRAMM», после запуска станка и получения значений дисбаланса, станок автоматически войдет в режим установки грузов с помощью выдвижной штанги. Чтобы теперь приступить к выполнению программы «Split», необходимо перейти в режим основного рабочего экрана, нажав кнопку «STOP».

14.4. Далее подведите ближайшую справа к месту установки балансировочного груза спицу вертикально вверх («на 12 часов») и нажмите кнопку «SPLIT», на экране основного рабочего режима на изображении диска колеса появится желтая точка зафиксированного положения первой части балансировочного груза. Затем подведите ближайшую слева к месту установки балансировочного груза спицу вертикально вверх («на 12 часов») и нажмите кнопку «SPLITS» на экране основного рабочего режима появится вторая желтая точка зафиксированного положения второй части балансировочного груза (рис 14.1).

Теперь балансировочный груз на правой стороне диска будет разделен на две части за соседними спицами и можно приступить к установке балансировочных грузов.

14.5. Произведите установку балансировочных грузов по методике пунктов 12.3.2 и 12.3.3.

14.6. Если программа «ALU 2R» или «ALU 3R» была выбрана используя функцию «AUTOPROGRAMM», то балансировочные грузики могут быть установлены с помощью рукоятки выдвижной штанги по методике пунктов 13.2-13.6, предварительно войдя в режим установки грузов с помощью выдвижной штанги, нажав кнопку 4.

14.7. Запустите СБ для проверки результатов балансировки и, в случае ненулевых показаний, произведите необходимую коррекцию.

14.8. Выход из программы «Split» осуществляется нажатием кнопки «STOP».

15. Программа «ОПТ (Opt)»

15.1. Программа «Opt» - обеспечивает оптимальное расположение шины на диске с точки зрения минимума статического дисбаланса колеса. При этом уменьшается вес и количество корректирующих грузов, требующихся для балансировки колеса, и существенно уменьшается остаточная эксцентricность колеса. Программу «Opt» рекомендуется использовать, если статический дисбаланс колеса превышает 30г.

15.2. Для входа в программу «Opt» нажмите кнопку «MENU» после чего на экране монитора появится окно (рис.15.1). Далее выбрать программу «Оптимизация», нажав кнопку 3, после чего на экране монитора

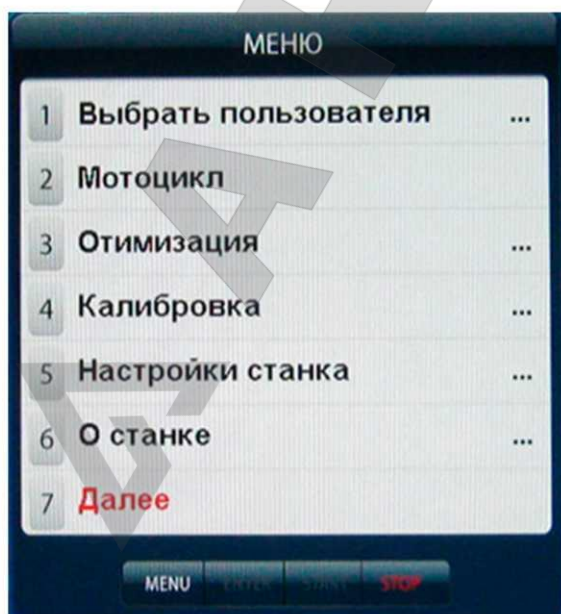


рис.15.1.

появится окно (рис.15.2). Далее выполните операции согласно указаниям в окне (рис.15.2).

15.3. После выполнения п.5 в окне (рис.15.2) на экране монитора появится окно (рис.15.3), а на индикаторах 1 отобразится величина статического дисбаланса колеса, а на индикаторах 4 - величина дисбаланса колеса, которую можно получить после завершения программы «Орт». Поставьте метки на шине и диске согласно указаниям в окне (рис.15.3).

15.4. Снимите колесо с вала СБ и установите на шиномонтажный станок. Разверните шину относительно диска так, чтобы поставленные метки совместились.

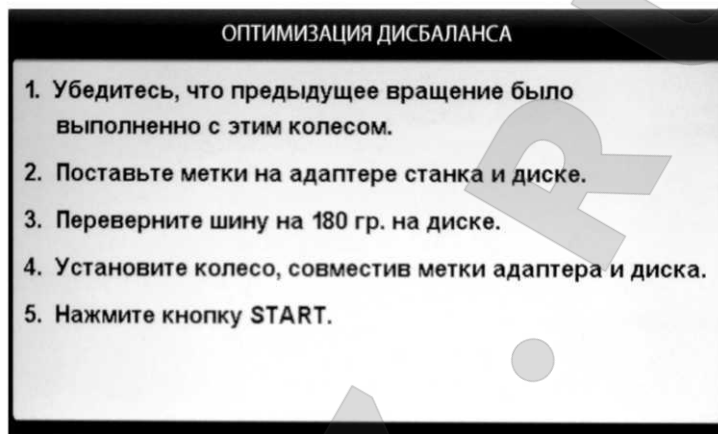


рис.15.2

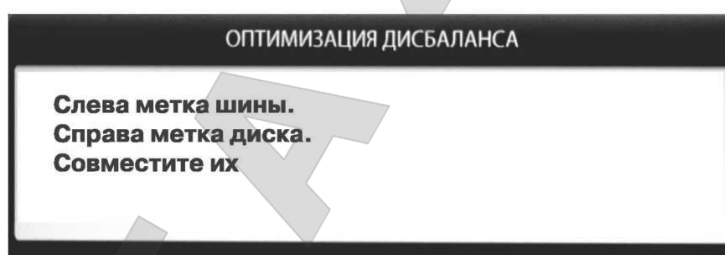


рис.15.3

15.5. Снова установите колесо на вал СБ, сориентировав диск колеса по сделанным в п. 15.2. меткам. Запустите СБ и отбалансируйте колесо в соответствии с разделом 12.

15.6. Выход из программы «Орт» осуществляется нажатием кнопки «STOP».

16. Программа «Семь операторов»

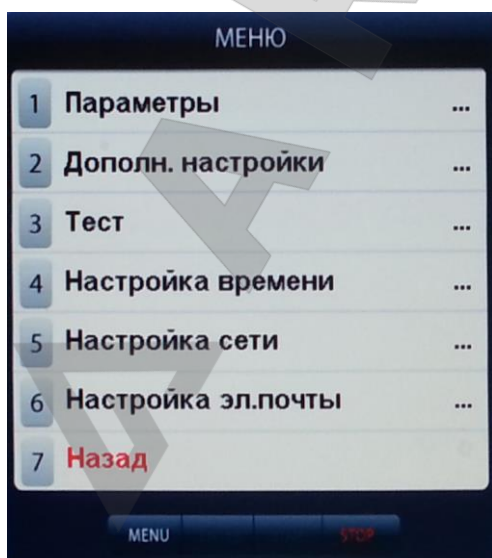


рис.16.1

16.1. Часто на шиномонтажном участке работают несколько операторов, одновременно обслуживающие несколько автомобилей с разными типоразмерами колес. Было бы удобно, чтобы при поочередной работе на СБ каждому оператору не приходилось заново вводить геометрические параметры колес с которыми он работает, а переход от одного типоразмера колес к другому осуществлялся бы путём переключения операторов. Кроме того оператор может выбрать любую комбинацию из MENU «Настройки станка», которая будет сохранена за этим оператором. Такую возможность предоставляет программа «Семь операторов».

16.2. Запись оператора.

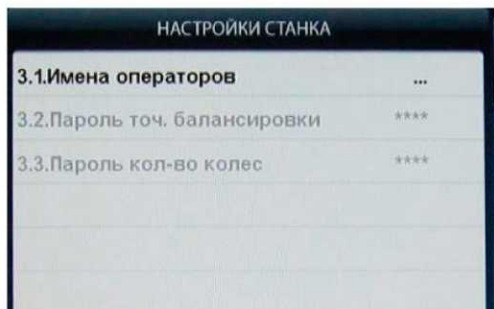


рис.16.2

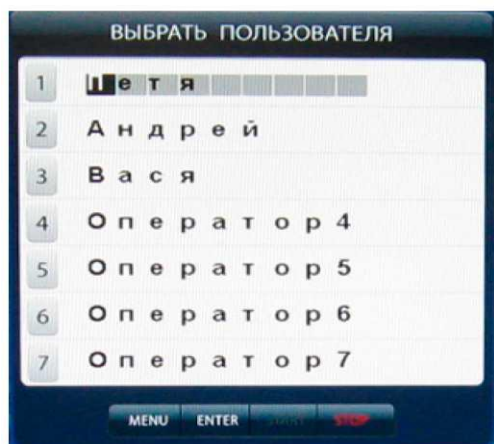


рис.16.3

16.2.1. Нажмите кнопку «MENU». На экране появится окно MENU (рис.15.1), нажмите кнопку 7 «Далее» на экране появится окно второй страницы MENU (рис.16.1). Выберите «Дополн. настройки», нажав кнопку 2, на экране откроется окно «Настройки станка» (рис.16.2). Нажмите кнопку 1 «Имена операторов» на экране откроется окно «Выбрать пользователя» со списком операторов, (рис.16.3).

16.2.2. Нажмите кнопку желаемого номера оператора. Если этому номеру оператора не было присвоено имя, то слово «Оператор» будет стёрто и в освободившиеся места можно записать имя оператора. Запись осуществляется кнопками ↑ и ↓ (Вверх и Вниз), при их нажатии последовательно пробегают буквы русского и латинского алфавита и цифр от 0 до 9. Сдвиг набираемых символов осуществляется кнопками ← и → (Влево и Вправо). После набора нужного имени нажмите кнопку «Enter» и имя оператора будет записано. Если этому номеру оператора было присвоено имя, то используя кнопки ↑ и ↓ и ← и → введите новое имя и нажмите кнопку «Enter».

После введения имени нажмите кнопку «STOP» для выхода в основной режим.

16.3. Вызов оператора и запись желаемых для этого оператора настроек.

16.3.1. Нажмите кнопку «MENU». На экране появится окно MENU, нажмите кнопку 1 «Выбрать пользователя» на экране появится окно «Выбрать пользователя» со списком задействованных операторов (рис.16.3).

16.3.2. Нажмите кнопку нужного оператора. Программа автоматически перейдёт к основному рабочему экрану и в окне 2 (рис.8.2) будет отображаться выбранное имя оператора.

16.3.3. Для записи настроек, с которыми желает работать данный оператор, выберите их в соответствии с разделом 17 «Установка настроек станка» и нажмите кнопку «ENTER». Теперь выбранные настройки соответствующие этому оператору будут введены в память станка.

Размеры колеса и выбранная схема расположения грузов, введённые данным оператором, будут сохраняться до их нового введения.

Примечание: размеры колеса и выбранная схема расположения грузов, введённые данным оператором не сохраняется при выключении питания станка..

17. Установка настроек станка

Программное обеспечение СБ содержит целый ряд параметров, позволяющих максимально приспособить СБ к потребностям потребителя. Для настройки параметров нажмите кнопку «MENU» на экране монитора появится окно MENU (рис.15.1). Нажмите кнопку 5 «Настройки станка» на мониторе появится окно настроек (рис.17.1).

17.1. Параметр 1.1 «Точность балансировки» - установка минимального дисбаланса, отображаемого в окнах 1 и 4 (смотри пункт 12.2). Для его изменения кнопками ↑ и ↓ выбрать указанный параметр (выделяется цветом), кнопками «+» или «-» установить желаемое значение, нажать кнопку «ENTER», программа вернётся в режим MENU, нажать кнопку «STOP» для возврата к основному рабочему экрану.

ВНИМАНИЕ! На изменение параметра 1.1 «Точность балансировки» может быть введён пароль, если технический руководитель желает исключить произвольное изменение его операторами.

Для введения пароля нажмите кнопку «MENU», затем перейдите ко второй странице MENU, нажав кнопку 7 «Далее». Выберите пункт 2 «Дополн. настройки», нажав кнопку 2. Откроется окно (рис. 17.2). Кнопкой «↓» выберите пункт «Пароль точ. балансировки», затем нажмите кнопку «+», на экране откроется окно рис 17.3. Введите четырёхзначный код и нажмите кнопку «ENTER». Теперь при попытке изменения параметра станок будет запрашивать введение кода.

Для изменения кода выберите пункт «Пароль точ. балансировки» и нажмите кнопку «+». В окне (рис.17.3) появится запрос «Введите старый код». Введите старый код и нажмите кнопку «ENTER». В окне (рис 17.3) появится запрос «Введите новый код». Введите новый код и нажмите кнопку «ENTER». Если при запросе введения нового кода нажать кнопку «STOP», код на параметр «Точность балансировки» будет снят.

17.2. Установка исходных значений диаметра и ширины диска колеса, устанавливаемых при включении СБ (см. п. 10.1.) - параметры 1.2 «Диаметр при включении» и 1.3 «Ширина при включении». Для изменения выбрать соответствующий параметр кнопками ↑ и ↓, кнопками «+» или «-» установить желаемое значение, кнопкой «ENTER» записать параметр, нажать кнопку «STOP» для возврата к основному рабочему экрану.

17.3. Установка единиц измерения диаметра и ширины (дюймы или мм) - параметр 1.4 «Единицы измерения» Выбрать параметр кнопками ↑ и ↓, кнопками «+» или «-» установить желаемое значение, кнопкой «ENTER» записать параметр, нажать кнопку «STOP» для возврата к основному рабочему экрану.

17.4. Программное обеспечение СБ содержит несколько фраз, сопровождающих основные действия, например, введение геометрических параметров или вход в режим установки грузов линейкой и т.д. Речевое сопровождение можно отключить, для чего кнопками ↑ и ↓, выбрать



рис.17.1

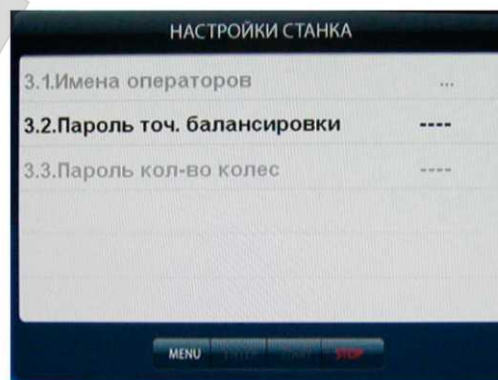


рис.17.2

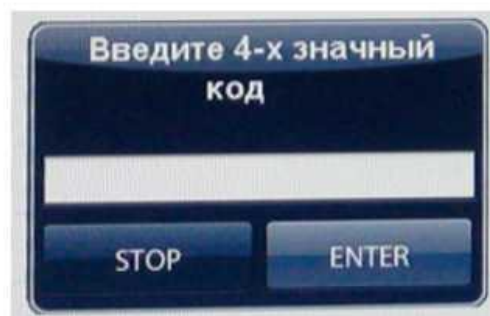


рис. 17.3

параметр 1.5 «Звук» , кнопками «+» или «-» установить его состояние - ВЫКЛ, кнопкой «ENTER» записать параметр, нажать кнопку «STOP» для возврата к основному рабочему экрану.

17.5. Параметр 1.6 МУЗЫКА. Если параметр МУЗЫКА - ВКЛ, при включении питания и загрузке программы проигрывается музыкальная заставка. Для смены состояния параметра кнопками ↑ и ↓, выбрать параметр 1.6, кнопками «+» или «-» установить его состояние - ВЫКЛ, кнопкой «ENTER» записать параметр, нажать кнопку «STOP» для возврата к основному рабочему экрану.

17.6. Запуск СБ опусканием защитного кожуха - параметр 1.7 «START по локеру». Для смены состояния кнопками ↑ и ↓, выбрать параметр 1.7, кнопками «+» или «-» установить его состояние - ВКЛ или ВЫКЛ, кнопкой «ENTER» записать параметр, нажать кнопку «STOP» для возврата к основному рабочему экрану.

17.7. Включение режима приведения - параметр 1.8 «Приведение». Для смены состояния кнопками ↑ и ↓, выбрать параметр 1.8, кнопками «+» или «-» установить его состояние :

- начальное приведение по плоскости, в которой значение дисбаланса максимально
- по левой (внутренней) плоскости
- по правой (наружной) плоскости
- начальное приведение отключено (приведение при нажатии кнопки «Прив» работает). Кнопкой «ENTER» записать параметр, нажать кнопку «STOP» для возврата к основному рабочему экрану.

17.8. Программа минимизации остаточного статического дисбаланса, параметр 1.9 «Опт. стат. дисбаланса».

При отсутствии такой программы из-за наличия установки минимального дисбаланса, выводимого в окнах 1 и 4 (см. п. 17.1.1), и поскольку массы корректирующих грузов кратны 5, после балансировки колеса возможен остаточный дисбаланс.

При включении программы минимизации остаточного статического дисбаланса расчет масс корректирующих грузов и мест их установки производится так, чтобы получить минимальный остаточный статический дисбаланс.

Программа включается следующим образом: кнопками ↑ и ↓, выбрать параметр 1.9, кнопками «+» или «-» установить его состояние. Кнопкой «ENTER» записать параметр, нажать кнопку «STOP» для возврата к основному рабочему экрану.

17.9. Параметр 1.10 «Включение электромагнита». По окончании измерительного цикла торможение колеса производится двигателем станка. Для сокращения времени торможения возможно дополнительное подключение тормозного электромагнита. Для смены состояния параметра кнопками ↑ и ↓, выбрать параметр 1.10 , кнопками «+» или «-» установить его состояние - ВКЛ или ВЫКЛ, кнопкой «ENTER» записать параметр, нажать кнопку «STOP» для возврата к основному рабочему экрану.

17.10. Параметр 1.11 «Фон». Программное обеспечение станка содержит несколько вариантов фона экрана, который может быть выбран по желанию потребителя. Для смены фона кнопками ↑ и ↓, выбрать параметр 1.11, кнопками «+» или «-» установить его состояние (фрагмент фона воспроизводится в строке). Кнопкой «ENTER» записать параметр, нажать кнопку STOP для возврата к основному рабочему экрану.

17.11. Параметр 1.12 «Вкл.авт.установка». При задании размеров колеса и схемы расположения балансировочных грузов ALU 2R или ALU 3R с помощью функции «AUTOPROGRAMM» (см. пункт 11.3) после запуска станка и окончания измерительного цикла автоматически включается режим установки грузов с помощью выдвижной штанги, что не всегда удобно. Этот режим можно отключить, установив параметр 1.12 в выключенное состояние.

Для смены состояния кнопками ↑ и ↓, выбрать параметр 1.12, кнопками «+» или «-» установить его состояние. Кнопкой «ENTER» записать параметр. 17.12. Вторая страница настроек (рис.17.4.). Переключение страниц осуществляется кнопкой 5.

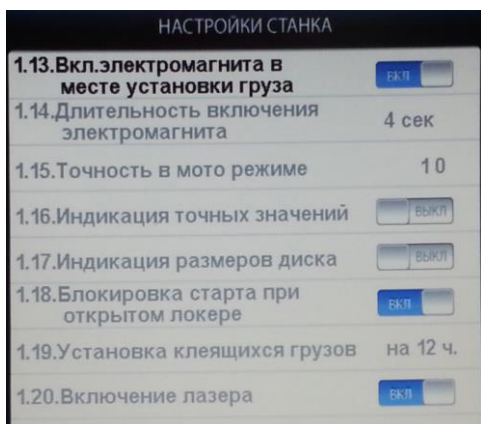


Рис.17.4.

Параметр 1.13 «Вкл. электромагнита в месте установки груза» аналогичен параметру 1.1 и устанавливает величину минимального дисбаланса, отображаемого в окнах 1 и 4 в режиме балансировки колёс мотоциклов.

Смена состояния параметра и запись вновь установленного его состояния осуществляется аналогично установке других параметров.

17.15. Параметр 1.16 «Индикация точных значений». Если указанный параметр установлен в положение «Вкл», то на экране монитора рядом с окнами 1 и 4 появляются малые окна с индикацией неокруглённых значений дисбаланса. И тогда для их просмотра отпадает необходимость нажимать кнопку «<<»

17.16. Параметр 1.17 «Индикация размеров диска». Если указанный параметр установлен в положение «Вкл», то на экране монитора появляется малое окно с индикацией введённых размеров A, d и b.

17.17. Параметр 1.18 «Блокировка STARTа при открытом локере». Если указанный параметр установлен в положение «Вкл», то при нажатии кнопки «START» при открытом защитном кожухе (локере) на экран выводится ошибка «Защитный кожух не закрыт».

17.18. Параметр 1.19 «Установка клеящихся грузов» имеет два состояния на 6 и на 12 часов. Состояние выбирается по желанию оператора (см. п. 12.3.5).

17.19. Параметр 1.20 «Включение лазера». Если параметр установлен в положение «Вкл», то при установленном параметре 1.19 на 6 ч. осуществляется подсветка лазерной линией места установки клеящихся грузов.

После завершения настроек нажать кнопку «STOP» для возврата к основному рабочему экрану.

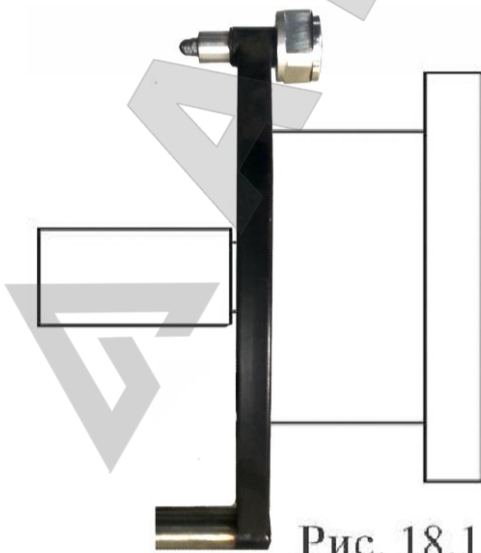


Рис. 18.1

18. Функция «Проверка биения диска»

Для визуальной проверки биения диска не требуется измерять дисбаланс. Поэтому данная функция запускает вращение диска при нажатии кнопки «Start» до нажатия кнопки «Stop» или в течении 30 сек.

19. Калибровка

Балансировочный станок имеет основной измерительный тракт измерения дисбаланса колеса и вспомогательные измерительные тракты:

- измерения дистанции до колеса;
- измерения диаметра диска колеса;
- измерения ширины диска колеса;

Все указанные тракты калибруются отдельно.

19.1. Калибровка трактов измерения дистанции до колеса, диаметра и ширины диска.

19.1.1. Калибровка тракта измерения дистанции. Для оценки погрешности устройства ввода дистанции выдвиньте штангу ввода параметров и уприте внешнюю боковую сторону её рукоятки в задний торец фланца вала, как показано на рис. 18.1. При этом на экране ввода геометрических параметров (см. рис.10.2) появится величина дистанции. Если величина дистанции не равна 135 ± 5 мм, то устройство ввода дистанции требует калибровки.

Нажмите кнопку «MENU», в открывшемся окне MENU выберите пункт «Калибровка», нажав соответствующую кнопку в верхнем ряду клавиатуры. Откроется окно КАЛИБРОВКА. Выберите п. 2 «Калибровка дистанции» нажав кнопку 2 в верхнем ряду клавиатуры, откроется окно КАЛИБРОВКА ДИСТАНЦИИ (рис.18.3). Выдвиньте штангу ввода параметров, уприте внешнюю боковую сторону её рукоятки в задний торец фланца вала, как показано на рис. 18.1 и нажмите кнопку «ENTER». В окне КАЛИБРОВКА ДИСТАНЦИИ выделится второй пункт: «2. Вставьте ручку дистанции в нижнее отверстие, нажмите кнопку «ENTER»

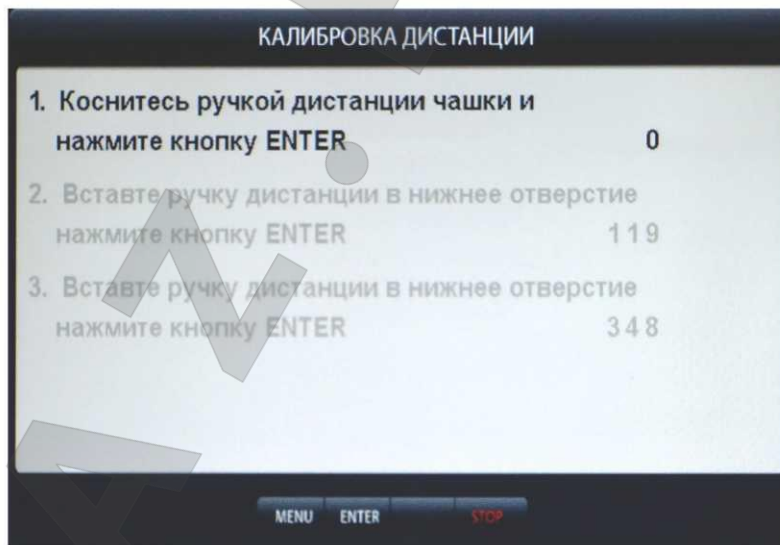


рис.18.3

Примечание: Если вы хотите откалибровать только тракт измерения дистанции и не переходить к калибровке тракта измерения диаметра, нужно выйти из MENU «Калибровка дистанции» для чего нажмите кнопку «START». Появится надпись «параметры записаны», а на экране появится изображение основного рабочего экрана.

19.1.2. Калибровка тракта ввода диаметра диска колеса. Установите на вал станка шаблон для калибровки. Вставьте наконечник рукоятки выдвигной штанги в нижнее отверстие шаблона и нажмите кнопку «ENTER». В окне КАЛИБРОВКА ДИСТАНЦИИ выделится третий пункт: «3. Вставьте ручку дистанции в верхнее отверстие, нажмите кнопку «ENTER». Выполните указания по пункту 3, в окне КАЛИБРОВКА ДИСТАНЦИИ появится надпись «параметры записаны». Нажмите кнопку «STOP» для возврата к основному рабочему экрану.

19.1.3 Калибровка ультразвукового датчика для автоматического ввода ширины диска колеса. Станок укомплектован ультразвуковым датчиком для автоматического ввода ширины диска колеса. Для калибровки этого датчика нажмите кнопку «MENU», в открывшемся окне MENU выберите пункт 4 «Калибровка ширины», нажав кнопку 4 в верхнем ряду клавиатуры, откроется окно КАЛИБРОВКА ШИРИНЫ.

Измерьте расстояние от торца наконечника рукоятки выдвигной штанги до торца излучателя ультразвукового датчика. Кнопками «+» и «-» установите в окне измеренное значение, уменьшенное на 5 мм и нажмите кнопку «ENTER».

Примечание: Цифры, указанные в окнах носят условный характер.

20. Калибровка тракта измерения дисбаланса

ВНИМАНИЕ! Во время калибровки происходит два цикла измерения (колесо раскручивается два раза)!

20.1. Если в процессе эксплуатации у Вас появились сомнения в правильности измерения масс корректирующих грузов, произведите калибровку тракта измерения дисбаланса СБ.

20.2. Нажмите кнопку «MENU», в открывшемся окне MENU выберите пункт 1. «Калибровка станка», нажав кнопку 1 в верхнем ряду клавиатуры. Откроется окно КАЛИБРОВКА СТАНКА (рис.19.1).

20.3. В соответствии с п.1 окна, установите на вал СБ собранное колесо среднего размера с дисбалансом по каждой стороне не более 25г.

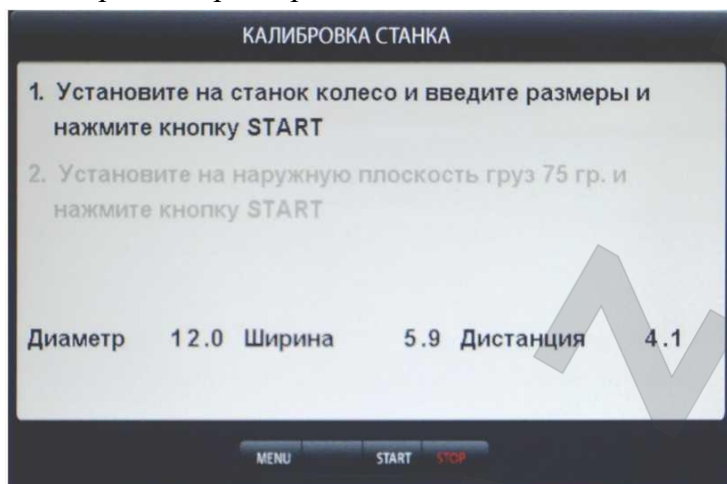


рис.19.1

20.4. Введите геометрические параметры установленного колеса.

ВНИМАНИЕ! Если геометрические параметры будут введены неверно, результаты калибровки СБ будут также не верны, и все последующие измерения будут выполняться с ошибкой.

20.5. Запустите СБ, нажав кнопку «START». После первого цикла в окне рис.19.1 высветится второй пункт «Установите на наружную плоскость груз 75 г и

нажмите кнопку «START».

20.5. Установите на внешнюю сторону колеса груз, вес которого заранее проверен и равен $75 \pm 0,5$ г. Запустите СБ.

20.6. По окончании второго цикла калибровки на экране появятся изменяющиеся цифры, после чего появится надпись: «Калибровка закончена».

21. Режим ТЕСТ

Нажмите кнопку «MENU», в открывшемся окне MENU выберите пункт 7 «Далее», нажав кнопку 7 в верхнем ряду клавиатуры. Откроется вторая страница окна MENU (см. рис.16.1). Выберите пункт 3 «Тест», нажав кнопку 3 в верхнем ряду клавиатуры. Откроется окно ТЕСТ рис.21.1.

В строке Датчик угла отображается число, изменяющееся от 0 до 143 за 1 оборот вала. Индикаторы R0 и R1 должны равномерно мигать при равномерном вращении вала. Индикатор R_0 должен давать одну вспышку за один оборот.

В строке Датчик дистанции отображается число, изменяющееся при выдвигении штанги на 50-60 единиц.

В строке Датчик диаметра



рис.21.1

отображается число, равномерно изменяющееся при повороте рукоятки штанги ввода дистанции.

В строке «Датчик УЗ» отображается число, изменяющееся при поднесении к излучателю какого-либо экрана.

Датчик D1 и датчик D2 отображают средние уровни сигналов с датчиков и должны колебаться около значения 500. Строки «Сигнал датчика D1» и «Сигнал датчика D2» отображают величины сигналов с датчиков после измерительного цикла.

Параметры «К» и «РН» имеют служебный характер.

Все цифры на рис.21.1 имеют иллюстративный характер.

Для выхода из тест-режима нажмите кнопку «STOP».

22. Просмотр информации о станке

Версия ПО V7.15	Дата сброса грузов 26.08.2014			
	К.колес	К.старт	НАБ.груз	КЛ.груз
Оператор1	000000	000000	000000	000000
Оператор2	000000	000000	000000	000000
Оператор3	000000	000000	000000	000000
Оператор4	000000	000000	000000	000000
Оператор5	000000	000000	000000	000000
Оператор6	000000	000000	000000	000000
Оператор1	000000	000000	000000	000000
Всего	000000	000000	000000	000000

рис.22.1.

Нажмите кнопку «MENU», в открывшемся окне MENU выберите пункт 6 «О станке», нажав кнопку 6 в верхнем ряду клавиатуры. Откроется окно (рис.22.1). В окне приведены данные о номере версии ПО (верхняя строка) и о количестве отбалансированных колёс каждым оператором (первый столбец). Во втором столбце приведено количество запусков, выполненных каждым оператором. В третьем и четвертом столбце отображается сумма масс набивных и клеящихся грузов соответственно, по каждому оператору. Над массой грузов выводится дата когда эти массы были сброшены. Для сброса масс грузов удерживайте в течении ~30 сек кнопку 6.

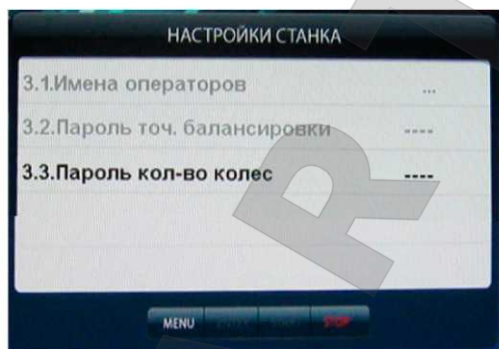


рис.22.2

ВНИМАНИЕ! Для просмотра информации о станке может быть введён пароль, если технический руководитель желает исключить возможность просмотра информации о станке операторами.

Для введения пароля нажмите кнопку «MENU», затем перейдите ко второй странице MENU, нажав кнопку 7 «Далее». Выберите пункт 2 «Дополн. настройки», нажав кнопку 2. Откроется окно (рис. 22.2). Кнопкой «↓» выберите пункт «Пароль кол-во колёс», затем нажмите кнопку «+», на экране откроется окно (рис 22.3). Введите четырёхзначный код и нажмите кнопку «ENTER». Теперь при попытке просмотра количества отбалансированных колёс, окно (рис. 22.1) будет пустым. Для просмотра информации о количестве колес нажмите кнопку 1. Появится окно (рис. 22.3). Введите код и нажмите кнопку «ENTER».

Для изменения кода выберите пункт «Пароль точ. балансировки» и нажмите кнопку «+». В окне (рис.22.2) появится запрос «Введите старый код». Введите старый код и нажмите кнопку «ENTER». В окне (рис 22.2) появится запрос «Введите новый код». Введите новый код и нажмите кнопку «ENTER». Если при запросе введения нового кода нажать кнопку «STOP», код на просмотр количества отбалансированных колёс будет снят.

23. Настройка режима отправки электронной почты

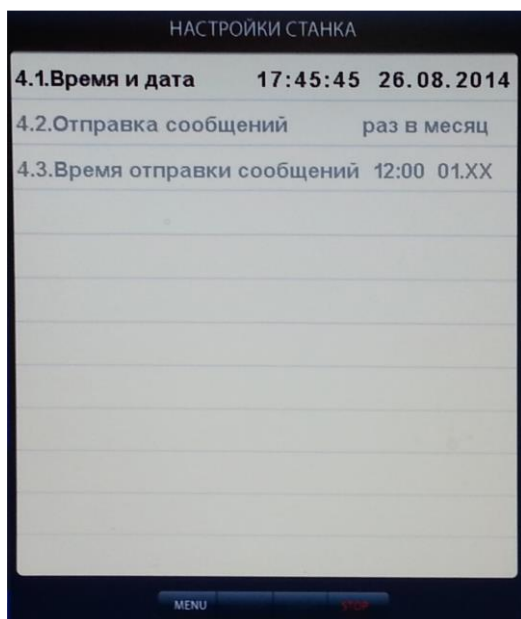


рис.23.1

меню используйте кнопки «↑» и «↓», для выхода из режима редактирования даты и времени используйте кнопку «ENTER». В параметре 4.2. Отправка сообщений - возможна установка: раз в день, раз в неделю, раз в месяц. Отправка сообщений будет осуществляться в 12.00, в понедельник в 12.00 или первого числа каждого месяца в 12.00.

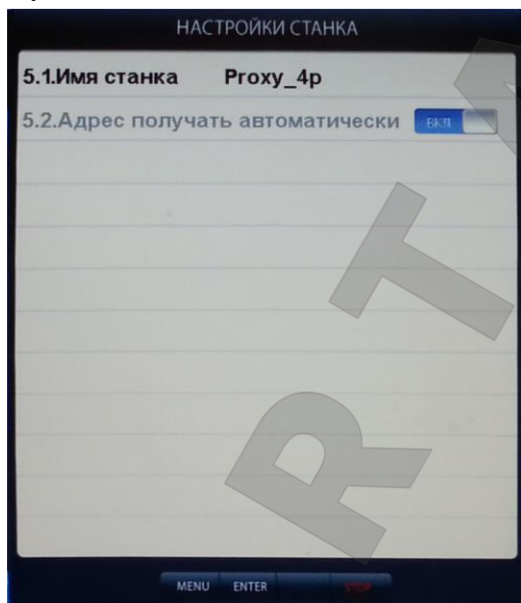


рис.23.2

должно быть пробелов.

Параметр 5.2. Адрес получать автоматически - при наличии в сети службы DHCP позволяет получить сетевые настройки автоматически. При установке этого параметра в положение ВЫКЛ - настройки сети необходимо установить вручную.

23.4. Настройка электронной почты (рис.23.3).

Для редактирования параметров используйте кнопки «+» или «-» для перемещения по пунктам меню используйте кнопки «↑» и «↓», для записи настроек электронной почты нажмите кнопку «ENTER».

23.1. Балансировочный станок, при подключении к сети Интернет, позволяет отправлять письмо на электронную почту с информацией о работе станка. Для этого необходимо подключить станок кабелем Ethernet категории 5е длиной не более 75 м. Разъем Ethernet находится на задней стенке станка. Необходимо выполнить настройки времени, сети, и электронной почты. Для этого нажмите кнопку «MENU». На экране появится окно MENU (рис.15.1), нажмите кнопку 7 «Далее» на экране появится окно второй страницы MENU (рис.16.1) после чего выберете соответствующий пункт меню.

23.2. Настройка времени (рис.23.1).

Для редактирования параметров используйте кнопки «+» или «-» для перемещения по пунктам меню используйте кнопки «↑» и «↓», для выхода из режима редактирования даты и времени используйте кнопку «ENTER». В параметре 4.2. Отправка сообщений - возможна установка: раз в день, раз в неделю, раз в месяц. Отправка сообщений будет осуществляться в 12.00, в понедельник в 12.00 или первого числа каждого месяца в 12.00. Если станок в это время будет выключен, то сообщение будет отправлено при включении станка после наступления времени отправки сообщения.

23.3. Настройка сети (рис.23.2).

Для редактирования параметров используйте кнопки «+» или «-» для перемещения по пунктам меню используйте кнопки «↑» и «↓», для записи настроек сети нажмите кнопку «ENTER».

Параметр 5.1. Имя станка - от этого имени будут отправляться сообщения по электронной почте и под этим именем станок будет виден в подключенной сети. Используйте кнопки «↑» и «↓» для выбора символа, кнопки «←» и «→» для перемещения курсора, кнопку «DEL» для удаления символа и кнопку «ENTER» для выхода из режима редактирования. В имени станка не

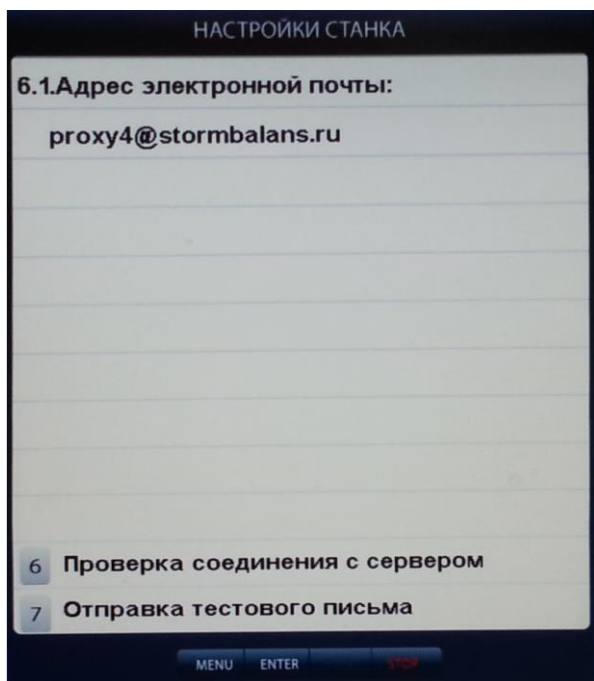


рис.23.3

Параметр 6.1. Адрес электронной почты- это адрес, на который будут отправляться сообщения. Используйте кнопки «↑» и «↓» для выбора символа, кнопки «←» и «→» для перемещения курсора, кнопку «DEL» для удаления символа и кнопку «ENTER» для выхода из режима редактирования. Кнопка «6» предназначена для проверки соединения с SMTP сервером электронной почты и аналогична команде “ping”. Кнопка «7» отправляет письмо на установленный адрес электронной почты.

Образец письма:

Это отчёт о работе станка 'Ргоху_4р'.
 Дата сброса массы грузов 20.08.2014.

	К.колес	К.старт	НАБ.груз	КЛ.груз
1. Оператор1	00000000	00000000	00000000	00000000
2. Оператор2	00000000	00000000	00000000	00000000
3. Оператор3	00000000	00000000	00000000	00000000
4. Оператор4	00000000	00000000	00000000	00000000
5. Оператор5	00000000	00000000	00000000	00000000
6. Оператор6	00000000	00000000	00000000	00000000
7. Оператор7	00000000	00000000	00000000	00000000
Всего	00000000	00000000	00000000	00000000

©Сторм-Баланс 2014

Вид письма может отличаться из-за различного представления программами просмотра писем, особенно это касается ширины пробелов, что может приводить к смещению столбцов.



рис.23.1.

24.Балансировка колёс мотоциклов.

24.1. Установка колёс мотоциклов на станок осуществляется с помощью специального адаптера (приобретается отдельно). При этом необходимо удалить с вала станка резьбовую шпильку (см. п. 7.4) и заменить её на балансировочный валик из комплекта мотоадаптера. Колесо мотоцикла закрепляется в соответствии с инструкцией на мотоадаптер.

24.2. Для входа в режим балансировки колёс мотоциклов нажмите кнопку «MENU», в открывшемся окне

MENU (рис.15.1) выберите пункт 2 «Мотоцикл», нажав кнопку 2 в верхнем ряду клавиатуры. На экране основного рабочего режима появится изображение мотоцикла и надпись «Внимание! Установите насадку на ручку дистанции».

24.3. Установите насадку на наконечник рукоятки выдвигной штанги (входит в комплект мотоадаптера). Ввод дистанции до колеса производите выдвигая штангу ввода параметров до касания насадкой места установки грузов.

24.4 При входе в режим балансировки колёс мотоциклов автоматически устанавливается программа статической балансировки, как наиболее употребительная при балансировке колёс мотоциклов.

24.5 Дальнейшие действия по балансировке колёс мотоциклов аналогичны действиям при балансировке автомобильных колёс.

24.6 Для выхода из режима балансировки колёс мотоциклов нажмите кнопку «MENU», в открывшемся окне MENU (рис. 15.1) выберите пункт 2 «Автомобиль», нажав кнопку 2 в верхнем ряду клавиатуры. На экране основного рабочего режима изображение мотоцикла пропадёт.

25. Техническое обслуживание СБ.

25.1.Техническое обслуживание производится с целью обеспечения нормальной работы СБ в течение срока эксплуатации. Периодичность обслуживания зависит от условий окружающей среды и интенсивности эксплуатации СБ.

Рекомендуемые виды и сроки проведения работ по техническому обслуживанию:

- ежедневное обслуживание
- чистка СБ каждые 3 месяца
- регулировка натяжения ремня и проверка зазора тормозного устройства по мере необходимости.

При вскрытии СБ для проведения технического обслуживания необходимо отсоединить ее от питающей сети.

25.2.Ежедневное обслуживание.

Ежедневно по окончании работы необходимо очистить от грязи и пыли корпус СБ, а рабочую часть шпинделя, фланец, шпильку и комплект зажимных приспособлений протереть ветошью, смоченной минеральным маслом.

ВНИМАНИЕ! Ежедневно в процессе работы необходимо следить за чистотой посадочных мест шпинделя, шпильки, конусов и адаптера для закрепления грузовых колёс и при необходимости протирать их ветошью, смоченной минеральным маслом, во избежание их преждевременного износа и выхода из строя.

25.3.Чистка СБ.

Каждые три месяца следует удалять пыль и продукты износа трансмиссии и тормозного устройства во внутренней полости СБ. Чистку следует производить с помощью пылесоса. Чистить внутреннюю полость СБ путём продувки категорически запрещено во избежание попадания проводящих частиц в цепи датчиков и элементы электронной схемы СБ.

При проведении чистки особое внимание следует уделить оптоэлектронным датчикам на устройствах ввода дистанции и отсчета угла поворота шпинделя. Круг с тёмными и светлыми полосками на переднем торце шкива шпинделя и линейку с аналогичными полосками на штанге ввода дистанции следует протирать сухой или слегка влажной мягкой тканью. Ни в коем случае не применять органические растворители! Элементы оптоэлектронных датчиков следует прочистить чистой мягкой кисточкой.

В случае подозрения на сбой отсчета дистанции и угла аккуратно демонтируйте оптоэлектронные датчики и тщательно протрите рабочие поверхности свето- и



фотодиодов мягкой тряпочкой, смоченной спиртом, после чего установите датчики на место.

ВНИМАНИЕ! При обратной установке оптоэлектронных датчиков необходимо обеспечить зазор в пределах 0,8-1,2 мм между светоотражающей поверхностью с темными и светлыми полосками и торцами фотоэлементов на плате оптодатчика. Особенно это касается датчиков ввода дистанции, т. к. при зазоре менее 0,8 мм из-за наличия люфта в направляющих линейки возможно задирание светоотражающей полосы.

Примечание: при использовании оптоэлектронных датчиков с компаратором (дополнительная микросхема) указанный зазор должен быть в пределах 2-3 мм.

25.4. По мере необходимости регулируйте натяжение ремня путем перемещения кронштейна с двигателем. При нормальном натяжении ремня прогиб его ветви должен составлять 15-20 мм. при приложении усилия 0,8-1,0 кг.

25.5. Для регулировки зазора между электромагнитом и тормозным диском ослабьте два болта крепления кронштейна электромагнита. Отодвигая кронштейн, выставьте зазор в пределах 1-1,5 мм и затяните болты крепления кронштейна.



26. Свидетельство о приёмке.

Станок балансировочный ЛС46, заводской номер _____
Соответствует ТУ4577-001-30645255-2011 и признан годным к эксплуатации.

Дата выпуска « ____ » _____ 201__ г.

Руководитель предприятия-изготовителя _____

М.П.

27. Свидетельство о первичной поверке

М.П. Поверитель

« ____ » _____ 201__ г.

28. Гарантийные обязательства.

Предприятие-изготовитель гарантирует соответствие СБ требованиям ТУ при соблюдении потребителем условий эксплуатации, транспортирования и хранения, а также требований, предусмотренных данной инструкцией. Рекламации не подлежат СБ, в которых обнаружены дефекты, возникшие по вине потребителя, а также СБ, имеющие отклонения от параметров, которые могут быть устранены регулировками, предусмотренными настоящим руководством.

Гарантийный срок эксплуатации - 1 год со дня отгрузки потребителю, но не более 18 месяцев с даты изготовления.

Дата отгрузки «__» «_____» 201__ г.

Подпись _____
М.П.

Компания «СТОПМ». www.stormbalans.ru

Тел/факс: (812) 449 7141, 611 0420, 715 7079

Обслуживание и ремонт: (812) 331 3426, моб.8-951-6619727

E-mail: servis@stormbalans.ru