

ARTAZ.RU

Премьер-Мини

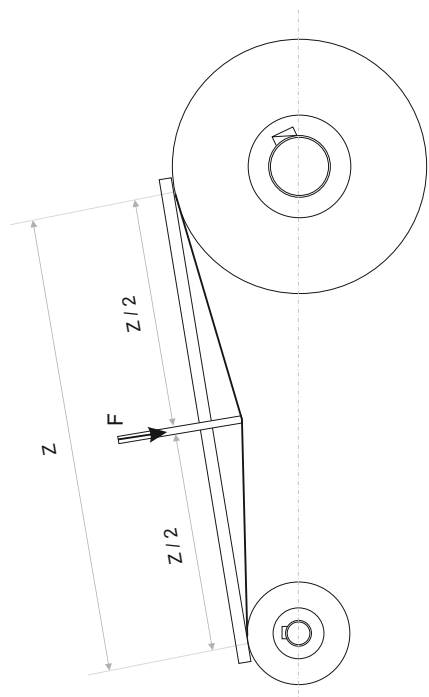
Стенд для прокатки дисков

(редакция от 5.11.2020)

г. Омск

ARTAZ.RU

Регулировка натяжения ремня



Провисание ремня в точке приложения силы $F = 100 \text{ Н}$ не более 15 мм

При появлении посторонних шумов от ременной передачи необходимо проконтролировать/увеличить натяжение ремня, для этого:

- 1) открутить 4 самореза крепления кожуха редуктора и снять его;
- 2) проверить величину провисания ремня при усилии 100 Н;
- 3) для натяжения ремня завернуть болт-натяжитель по часовой стрелке до допустимого значения провисания.

Уважаемый покупатель

Благодарим Вас за доверие, оказанное нашей компании, и выбор оборудования «СибЕК».

Для того чтобы наше сотрудничество было ещё более удобным и эффективным, предлагаем воспользоваться справочными on-line ресурсами на сайте www.sibek.ru.

Для правильного использования оборудования ознакомьтесь с настоящим руководством, которое предназначено для обеспечения правильной эксплуатации и поддержания его в исправном рабочем состоянии. После прочтения руководства сохраните его для наведения справок в дальнейшем, а также обеспечения гарантийного и после гарантийного обслуживания.

Обеспечение безопасной работы и возможность быстрого освоения нашего оборудования являются главными задачами данного руководства.

Рекомендации изготовителя

Стенд для правки дисков «Премьер-Мини», представленный в настоящем руководстве, предназначен для восстановления посадочной полки и бортовой закраины стальных штампованных дисков диаметром от 13 до 17 дюймов включительно легковых автомобилей и автомобилей семейства «Газель».

Использование в конструкции стенда цилиндрических термообработанных направляющих, при достаточной простоте, позволило значительно увеличить жёсткость системы по сравнению с аналогичными стендами для правки колёс.

Основными достоинствами стенда «Премьер-Мини» являются надёжность конструктивных решений, простота и удобство в эксплуатации.

По предварительной заявке потребителя возможна комплектации стенда роликами для правки 12-ти дюймовых дисков профиля «В» и специальным прижимным роликом для правки колёс автомобиля «Волга» с минимальным вылетом бортовой закраины.

Стенд «Премьер-Мини», представленный в настоящем руководстве, рекомендуется изготовителем для комплектования рабочих мест шиномонтажных мастерских и шиноремонтных участков автотранспортных предприятий.



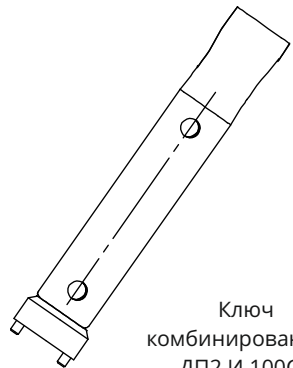
Внимание! Конструкция ряда узлов и деталей стенда защищена патентами Российской Федерации и попадает под действие «Патентного закона РФ». Любое копирование узлов и деталей, изготовление чертежей и схем деталей, узлов и всего стенда в целом запрещено и может быть подвергнуто преследованию в уголовном порядке.

Порядок использования текста настоящего руководства определён Ст. 18 Закона РФ «Об авторском праве и смежных правах». Никакая часть руководства по эксплуатации, включённая в комплект поставки стенда не может быть воспроизведена полностью или частично, использована в любой форме без предварительного письменного разрешения предприятия-изготовителя.

Шайбы центрующие

№	Шифр детали	Размер
1	ДП4Ш.001-04	Ф58,1
2	ДП4Ш.001-06	Ф60,1
3	ДП4Ш.001-23	Ф60,3
4	ДП4Ш.001-07	Ф63,4
5	ДП4Ш.001-13	Ф69,1
6	ДП4Ш.001-14	Ф71,6
7	ДП4Ш.001-16	Ф74,1
8	ДП4Ш.001-17	Ф77,8
9	ДП4Ш.001-18	Ф98
10	ДП4Ш.001-19	Ф98,5
11	ДП4Ш.001-20	Ф106,2
12	ДП4Ш.001-21	Ф108,5
13	ДП4Ш.001-22	Ф130

Комплект оснастки



Ключ
комбинированный
ДП2.И.100СБ



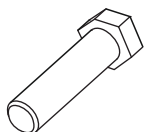
Шайбы центрующие
Комплект – 13 шт.
ДП4Ш.300 СБ



Вороток
ДП2.И.02А СБ



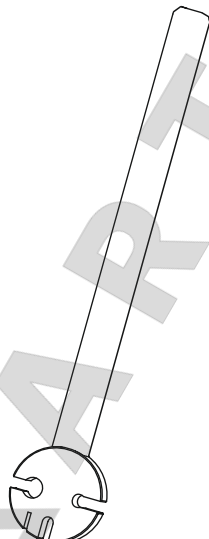
Шайба переходная - 6 шт.
Для дисков а/м "Газель"
ДП2.600.013



Болт М12 x 50 – 6 шт.



Гайка дисков – 6 шт.
ДП4.5.003Е



Ключ
пазовый ДП2.И.040 СБ

Список терминов

Колесо – Элемент, воспринимающий нагрузку и передающий вращение от ступицы к шине и состоящий из обода и диска.

Обод – Часть колеса, на которую монтируется шина.

Диск колеса – Часть колеса, являющаяся соединительным элементом между ступицей и ободом.

Бортовая закраина – Часть обода, образующая боковой упор для борта шины.

Посадочная полка – Часть обода, для размещения основания борта шины.

Привалочная плоскость – Часть диска, непосредственно присоединённая к ступице.

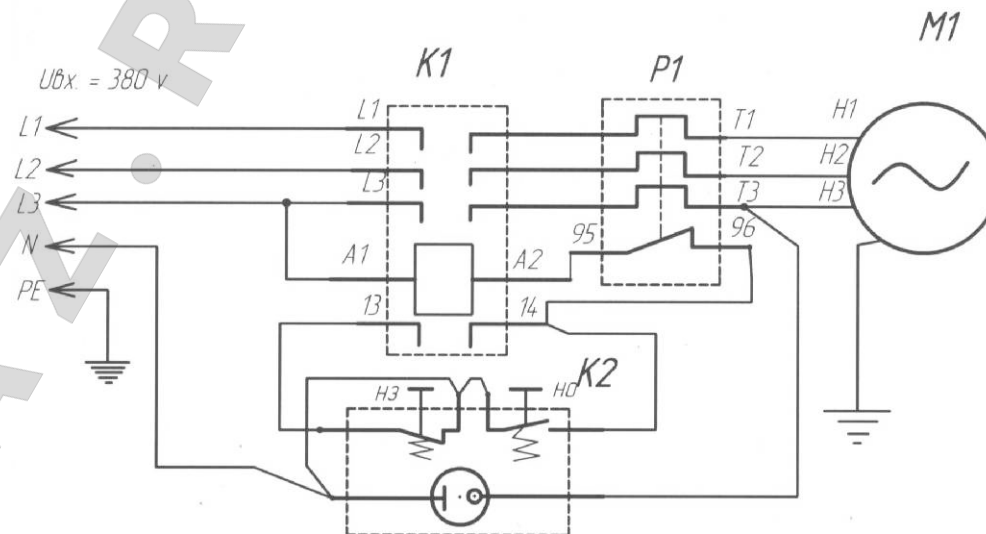
Крепёжные отверстия – Отверстия в диске, используемые для крепления колеса к ступице.

Центральное отверстие – Отверстие в диске, используемое для центровки колеса на ступице.

Содержание

Рекомендации изготовителя	4
Список терминов	5
1. Общие указания	7
2. Основные технические характеристики	8
3. Эксплуатационные ограничения	9
4. Краткое описание стенда	10
5. Упаковка	14
6. Подготовка и порядок работы со стендом	15
6. 1. Подготовка стенда к работе	15
6. 2. Порядок работы со стендом	15
7. Техническое обслуживание стенда	19
7. 1. Ежедневное техническое обслуживание	19
7. 2. Ежемесячное техническое обслуживание	20
7. 3. Ежегодное техническое обслуживание	20
8. Возможные неисправности и методы их устранения	22
9. Хранение, транспортировка, утилизация	23
10. Гарантии изготовителя	24
11. Свидетельство о приёме	26
Приложение	27

Схема электрическая принципиальная



Компоненты электросхемы
 K1 – пускатель КМИ 10910 ТУ 02 АГИЕ 644336. 028
 K2, – пусковая станция АРВВ –22,
 P1 – реле тепловое РТИ 13, серия 1310 (4–6 А) ГОСТ 16308–84.
 M1 – электродвигатель редуктора АИР 80 В4 У3 380 В, 1,5 кВт, 14,10 об/мин

Питание 380В, 5-ти проводная линия

11. Свидетельство о приёмке

Стенд для правки дисков модели

«Премьер-Мини», заводской номер _____

Электродвигатель редуктора: STg 80-4D (AIP 80B4), 1,5 кВт, 1500 об/мин, 380 В, № _____

Соответствует требованиям технических условий ТУ 28.99.39-002-64001997-2019, действующей конструкторской и технологической документации, принят ОТК и признан годным для эксплуатации. Соответствие стенда нормам безопасности подтверждено сертификатом соответствия Таможенного союза № RU С- RU.АБ58.В.00419/19 от 06.06.2019, выданный Обществом с ограниченной ответственностью «Агентство по экспертизе и испытаниям продукции».

Изготовитель: Индивидуальный предприниматель Ермачков Владимир Борисович. Место нахождения: Россия, 644069, г. Омск, ул. Герцена/ул. 18 Северная, дом 203/102.

Адрес места осуществления деятельности по изготовлению продукции: Россия, 644069, г. Омск, ул. 20 Северная, 107. Эл. почта: sales@sibek.ru. Тел.: +7 (3812) 97-22-70.

Дата изготовления:

«___» _____ 20__ г.

Подпись и штамп ОТК:

Дата продажи:

«___» _____ 20__ г.

Штамп торгующей организации.

1. Общие указания

1. 1. Стенд предназначен для эксплуатации в закрытых отапливаемых помещениях, защищённых от атмосферных осадков при температуре воздуха от +10 до +35 °С и относительной влажности от 30 до 85%.

1. 2. После перевозки стенда в зимних условиях необходимо перед использованием выдержать его, не снимая заводской упаковки, в указанных условиях в течение не менее 12 часов.



Помните! Стенд питается от сети переменного тока напряжением 380 В, это напряжение опасно для человека!

1. 3. Для обеспечения безопасности обязательно наличие заземляющего контакта в используемой розетке питания. Перед подключением стенда к электросети, вызовите квалифицированного электрика для проверки заземления. Отключайте стенд и отсоединяйте шнур питания электросети по окончании работы, при проведении технического обслуживания, а также, в случае возникновения неполадок в работе и если вы собираетесь не использовать стенд длительное время.

1. 4. Не допускается эксплуатация стенда лицами, не прошедшими специальной подготовки и не ознакомившимися с данным руководством.

1. 5. Предприятие-изготовитель имеет право производить изменения конструкции не ухудшающие технические характеристики стенда.

1. 6. Предприятие-изготовитель не несёт ответственности ни за какие виды ущерба, причинённого в результате использования стенда.

2. Основные технические характеристики

Наименование параметра	Значение
Размер обрабатываемых дисков, диаметр посадочной полки (дюймы)	от 13 до 17 включительно
Напряжение питания, В	380 В ± 10%
Потребляемая мощность, кВт, не более	1,5
Габаритные размеры (ДхШхВ), мм, не более	910 x 1075 x 1080
Габаритные размеры в упаковке (ДхШхВ), мм, не более	1060 x 1310 x 1330
Вес нетто, кг	253
Вес брутто, кг	305
Степень защиты оболочки	IPX0
Класс защиты от поражения электрическим током	I

10.6. Предприятие-изготовитель не несет ответственности по гарантийным обязательствам в случаях, если:

- истёк срок гарантийного хранения или эксплуатации;
- в руководстве по эксплуатации отсутствуют отметки ОТК изготовителя;
- предъявленный стенд разукomплектован;
- не совпадает номер стенда с номерами в руководстве по эксплуатации, либо в них имеются исправления;
- потребитель дорабатывал детали и узлы стенда или производил их разборку;
- стенд или его агрегаты и узлы использовались не по назначению;
- стенд вышел из строя по вине потребителя, в результате несоблюдения требований руководства по эксплуатации, небрежного обращения с ним или нанесения механических повреждений.

10.7. Мастерские гарантийного ремонта не принимают в ремонт стенды и не обменивают отдельные детали, сборочные единицы и агрегаты стендов не очищенные от пыли и грязи.

10.8. Гарантия предприятия-изготовителя стендов «Премьер-Мини» не распространяется на покупные комплектующие (редуктор, пускатель и т. п.).

10.9. Установленный срок службы стенда составляет 3 года. Ресурс работы установленных деталей, комплектующих и агрегатов при правильном эксплуатировании оборудования с выполнением указаний по эксплуатации, своевременном обслуживании – рассчитан на установленный срок эксплуатации. Комплектование оборудования ЗИПом не предусмотрено.

Комплектность поставки:

1. Стенд для правки дисков «Премьер-Мини».
2. Руководство по эксплуатации.
3. Комплект оснастки.
4. Индивидуальная транспортная тара.

10. Гарантии изготовителя

10. 1. Предприятие-изготовитель гарантирует соответствие станда для прокатки дисков «Премьер-Мини» требованиям действующей конструкторской и технической документации при соблюдении потребителем условий и правил транспортировки, хранения и эксплуатации.

10. 2. Гарантийный срок эксплуатации — 1 год со дня продажи станда через торговую сеть, но не более 1,5 лет с момента выпуска. В случае отсутствия в руководстве по эксплуатации штампа торгующей организации, гарантийный срок исчисляется со дня выпуска станда предприятием изготовителем.

10. 3. Предприятие-изготовитель обязуется в течении гарантийного срока безвозмездно ремонтировать либо заменять вышедшие из строя детали и станда в целом, если в течении указанного срока будет обнаружено их несоответствие требованиям конструкторской или технической документации или отказ станда произошел по вине предприятия-изготовителя.

Если по результатам исследования причины отказа станда установлено отсутствие конструктивного или производственного дефекта, то все затраты, понесенные изготовителем, оплачивает потребитель.

10. 4. В течение гарантийного срока ремонт производится за счёт покупателя в том случае, если он эксплуатирует станд не в соответствии с настоящим руководством или не выполняет рекомендаций сервисного центра, направленные на обеспечение нормальной работы станда.

10. 5. Предприятие-изготовитель, в случае выхода из строя станда, как в период гарантийного срока, так и после него, в случаях перечисленных в пункте **10. 6.** не обязуется компенсировать покупателю издержки, связанные с отправкой станда в ремонт.

3. Эксплуатационные ограничения

3. 1. Не допускается эксплуатация станда на открытом воздухе под навесом, в местах повышенной влажности, в других условиях не обеспечивающих надлежащую защиту от неблагоприятных воздействий.

3. 2. Запрещается:

- включение станда с напряжением, отличающимся от 380 В более чем на $\pm 10\%$;
- включение и работа на станде при отсутствии заземления;
- оставлять работающий станд без присмотра;
- изменение электрической схемы станда;
- исправление на станде дисков, имеющих механические разрушения и торцевые биения более 10 мм;
- исправление на станде незакреплённых или не полностью закреплённых дисков;
- эксплуатация станда с незаправленным редуктором;
- использование станда, его узлов и деталей не по назначению;
- самостоятельный ремонт станда, его узлов, агрегатов и деталей;
- самостоятельное внесение изменений в конструкцию станда, доработка узлов, агрегатов и принципиальной схемы.

3. 3. Во время проведения работ возможны сколы мелких частиц краски — для защиты глаз используйте защитные очки.

3. 4. Не размещайте в зонах перемещения стола и кареток вспомогательные инструменты и другие посторонние предметы, не препятствуйте вращению диска — это приводит к выходу из строя элементов привода стола, кареток и редуктора.

3. 5. Во избежание получения травмы не манипулируйте какими-либо предметами или руками в зоне перемещения стола, кареток и обрабатываемого диска во время подготовки к исправлению дисков и во время работы.

3. 6. Присутствие посторонних лиц в зоне оператора во время производства настройки станда или исправления дисков не допускается.

3. 7. Во избежание преждевременного износа узлов и деталей станда не обрабатывайте на нём диски неочищенные от грязи, имеющие механические повреждения крепёжных отверстий и привалочной плоскости.

4. Краткое описание станда

4. 1. Конструктивно станд для прокатки дисков «Премьер-Мини» представлен совокупностью агрегатов и узлов, смонтированных в соответствии с функциональными связями на металлическом корпусе, установленном на четыре опоры, обеспечивающие устойчивость станда. Правка дисков осуществляется методом проката профиля диска между опорными и прижимными фасонными роликами.

Внешний вид станда «Премьер-М» или его основные части, узлы и органы управления приведены на **Рис. 1. 1.** и **1. 2.**

4. 2. Корпус станда представляет из себя сборку из металлического ящика, внутри которого, за крышкой, расположены компоненты электрической схемы и двух вертикальных опор, сведенных перекладиной. На фронтальной грани корпуса расположены кнопки «Пуск», «Стоп» включения/выключения электродвигателя редуктора. На внутренней грани ящика размещен сетевой ввод.

4. 3. На верхней поверхности основания – на монтажной плите – установлен редуктор с закреплённой на нём планшайбой и стойки крепления направляющих перемещения стола с каретками. Редуктор закрыт защитным кожухом, верхняя крышка которого образует полку для размещения инструмента и приспособлений, используемых в процессе работы.

9. Хранение, транспортировка, утилизация

9. 1. Хранение стандов «Премьер-Мини» должно осуществляться в упаковке изготовителя, в закрытых помещениях, при температурах окружающего воздуха от -40 до +50 °С и относительной влажности воздуха не более 85%.

9. 2. Транспортировка стандов «Премьер-Мини» может осуществляться только в упаковке изготовителя, любыми транспортными средствами, обеспечивающими защиту от атмосферных осадков. Способы погрузки, размещения и крепления при транспортировке должны соответствовать манипуляционным знакам на упаковке и должны обеспечивать сохранность упаковки и изделия в процессе транспортировки и хранения.

9. 3. Стенды для прокатки дисков «Премьер-Мини» не содержат опасных и вредных веществ и материалов и по истечении срока службы утилизируются на общих основаниях. Особых требований по утилизации не предъявляется.

9. 4. Перед утилизацией станда, необходимо слить масло из редуктора. Отработанное масло утилизируется согласно правилам утилизации отработанных нефтепродуктов.

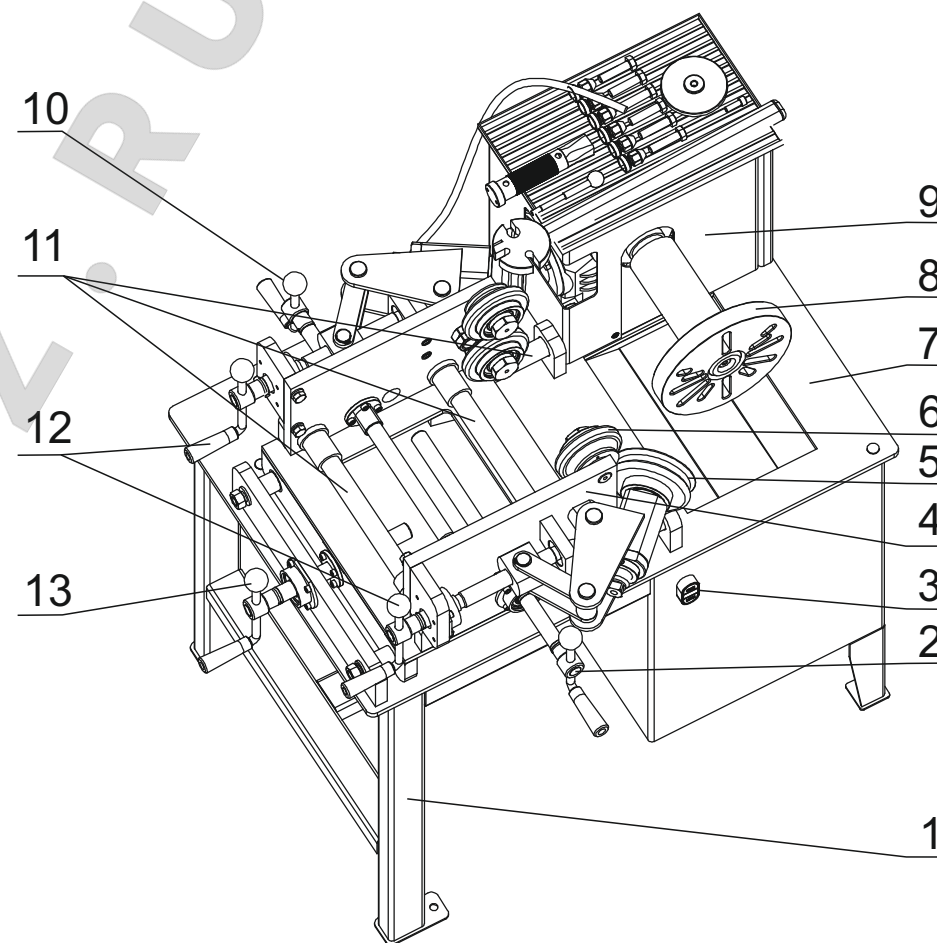
8. Возможные неисправности и методы их устранения

8. 1. В процессе эксплуатации стенда могут возникнуть неисправности, характер которых и рекомендации по их устранению, приведены ниже.

Внешние проявления неисправности	Вероятные причины	Рекомендуемые действия
Не светится лампочка в пусковой станции при нажатии клавиши «Пуск», планшайба не вращается	Нет напряжения в электросети	Вызвать электрика для восстановления электроснабжения
	Неисправна вилка или шнур питания	1. Заменить вилку шнура питания. 2. Заменить шнур питания
При нажатии кнопки «Пуск», лампочка пусковой станции светится, двигатель не работает	Неисправен пускатель или тепловое реле	Заменить пускатель или тепловое реле
	Неисправна пусковая станция	Заменить пусковую станцию в сервисном центре
	Неисправен двигатель редуктора	Заменить двигатель редуктора
Повышенный шум и нагрев редуктора	Мал уровень смазочного масла	Долить масло до необходимого уровня
Шум и треск во время правки диска, при неподведённых роликах шума нет	Вышел из строя подшипник ролика	Вращением роликов вручную определить конкретный ролик, заменить подшипник

Внешний вид стенда

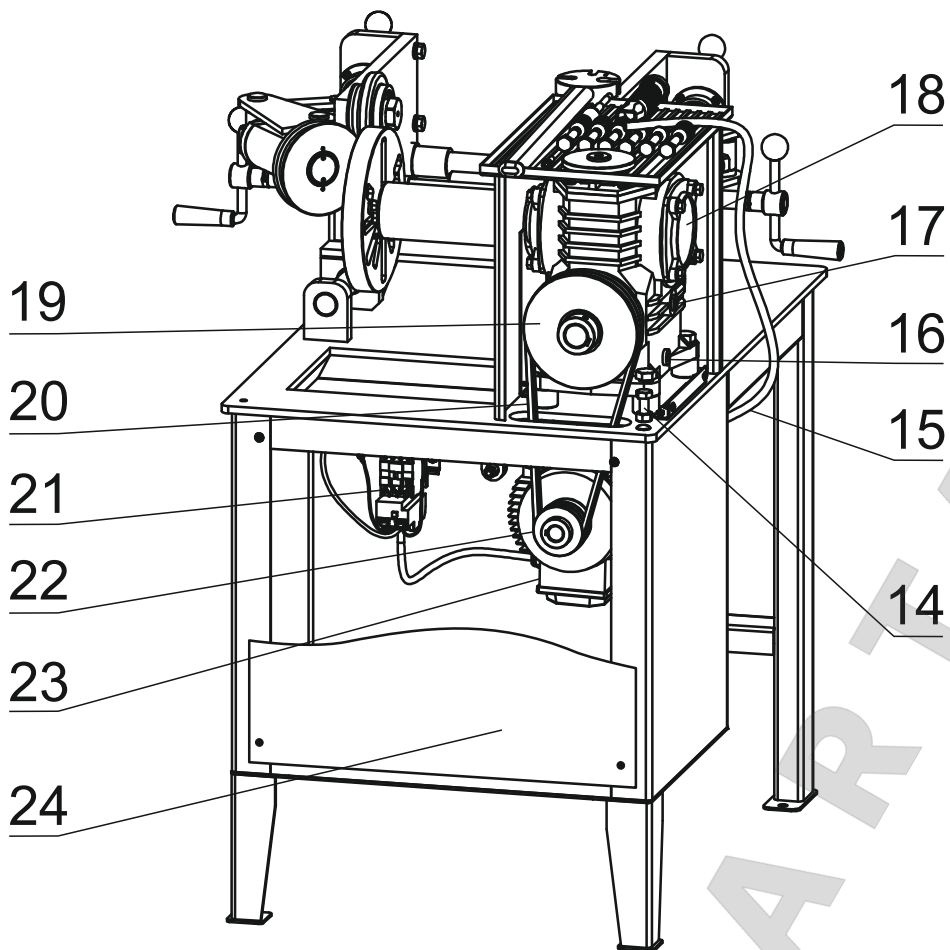
Рис. 1. 1.



1- корпус (основание); 2 - штурвал перемещения правой каретки; 3 - станция пусковая; 4 - плита прокатки; 5 - прижимной ролик; 6 - опорный ролик; 7 - монтажная плита; 8 - планшайба; 9 - кожух редуктора; 10 - штурвал перемещения левой каретки; 11 - направляющие; 12 - штурвалы подвода прижимных роликов; 13 - штурвал перемещения стола.

Внешний вид станда

Рис. 1. 2.



14 - натяжитель ремня; 15 - сетевой кабель; 16 - сливной болт; 17 - болт уровня масла; 18 - редуктор; 19 - шкив редуктора; 20 - клиновые ремни; 21 - пускатель и тепловое реле; 22 - шкив двигателя; 23 - электродвигатель; 24 - декоративная панель

7. 3. 1. Отверните винты крепления кожуха редуктора и снимите кожух. Проверьте уровень масла в редукторе и при необходимости долейте масло SIBIMOTOR T3 SUPER или LUKOIL T3 SUPER.

7. 3. 2. Подтяните болты крепления редуктора.

7. 3. 3. Установите кожух редуктора на место и закрепите винтами.

7. 3. 4. Отверните гайки крепления осей корпуса пинולי и снимите стопорные кольца с осей, затем выньте их из отверстий, тщательно протрите сопряженные поверхности, удалив старую смазку. Выньте оси из посадочных отверстий, тщательно протрите оси и удалите старую смазку из посадочных отверстий осей. Нанесите тонкий слой смазки «Литол-24» на оси и на сопрягаемые отверстия. Установите оси на место и закрепите гайками.

7. 2. Ежемесячное техническое обслуживание

При ежемесячном техническом обслуживании проводятся работы, предусмотренные регламентом ежедневного технического обслуживания и, в дополнение, производится тщательная очистка и смазка направляющих и винтовых пар. Очистка проводится в следующем порядке:

7. 2. 1. Переведите стол в крайнее положение. С помощью ветоши, смоченной небольшим количеством керосина, удалите остатки старой смазки с направляющих. Протрите их сухой чистой ветошью и нанесите тонкий слой смазки «Литол-24». Удалите старую смазку с винта на открытом участке и тоже смажьте тонким слоем смазки «Литол-24». Переведите стол во второе крайнее положение и проведите очистку и смазку направляющих и деталей винтовой пары аналогично указанному ранее.

7. 2. 2. Очистка и смазка направляющих и винтовой пары для перемещения кареток и винтовой пары вращения пинолей производится точно также.

Для равномерного распределения смазки по направляющим и деталям винтовой пары необходимо 1 – 2 раза в крайнее положение вокруг оси.

7. 2. 3. Проверьте и при необходимости подтяните болты крепления редуктора и другие ослабленные части и узлы.

7. 2. 4. Проверьте натяжение ремня согласно указаниям на стр. 26, при необходимости отрегулируйте его.

7. 3. Ежегодное техническое обслуживание

Ежегодное техническое обслуживание включает в себя все работы по регламенту ежемесячного технического обслуживания, а также дополнительно смазку осей поворотных пинолей прижимных роликов и проверку уровня масла в редукторе привода планшайбы.

4. 3. 1. На выходном валу редуктора закреплена планшайба, в которой выполнена группа пазов для закрепления всего номенклатурного ряда обрабатываемых дисков. Центровка дисков относительно оси вращения осуществляется с помощью сменных центрующих шайб, поставляемых в комплекте со стандом (перечень их приведён на **стр. 29**).

4. 3. 2. Правая и левая каретки являются симметричными сборочными единицами. На стойке каретки на осях с радиально-упорными подшипниками закреплены два опорных ролика и серьга крепления оси поворота прижимного ролика.

4. 3. 3. Каретки перемещаются по цилиндрическим направляющим закреплёнными в стойках стола.

4. 3. 4. Перемещение пиноли прижимного ролика для точного позиционирования осуществляется её вращением с помощью специального ключа, входящего в комплект поставки станда.

4. 3. 5. Перемещения всех узлов осуществляются вручную с помощью штурвалов. Стол перемещается с помощью штурвала (**Рис. 1.1, поз. 13**) по направляющим перпендикулярно оси вращения планшайбы; каретки, каждая с помощью своего штурвала (**Рис. 1.1, поз. 12**), перемещаются по направляющим параллельно оси вращения планшайбы; прижимные ролики перемещаются за счёт вращения вокруг оси с помощью штурвалов (**Рис. 1.1, поз. 2**).

4. 3. 6. Кнопками «Пуск» зелёного цвета и «Стоп» красного цвета пусковой станции (**Рис. 1.1, поз. 10**) осуществляется запуск и остановка вращения вала редуктора с закреплённой на нём планшайбой.

4. 3. 7. Защита электрооборудования и электрической сети осуществляется тепловым реле.

4. 3. 8. Все детали и узлы станда имеют защитно-декоративное покрытие.

5. Упаковка

Для обеспечения сохранности и защиты от внешних и климатических воздействий при хранении и в процессе транспортировки стенд упаковывается в индивидуальную транспортную тару.

Транспортная тара выполнена в виде поддона прямоугольной формы и обрешётки, изготовленной из деревянных реек и ошпированной пластиковой лентой. Стенд устанавливается на поддон и прикрепляется к нему болтами. Комплект оснастки стенда укладывается в картонный короб. Для защиты от влаги на стенд надевается чехол из полиэтиленовой плёнки, закреплённый липкой лентой. Все неокрашенные детали консервируются.

Конструкция упаковки может быть изменена изготовителем при условии сохранения её защитных свойств, допускает складирование не более одного ряда в высоту.

ВНИМАНИЕ! Разрушение фрагментов упаковки, как правило, свидетельствует о нарушении условий транспортировки и хранения и может явиться основанием для отклонения претензий по состоянию и комплектности стенда.

7. Техническое обслуживание стенда

Своевременное техническое обслуживание и уход уменьшают износ трущихся деталей и способствуют продлению срока службы стенда.

Для поддержания стенда в работоспособном состоянии и обеспечения безопасных условий эксплуатации в течение всего срока службы необходимо выполнять следующие виды технического обслуживания:

- ежедневное техническое обслуживание;
- ежемесячное техническое обслуживание;
- ежегодное техническое обслуживание.

Перед всеми работами по техническому обслуживанию и уходу отключите шнур электропитания от сети переменного тока.

7. 1. Ежедневное техническое обслуживание

Ежедневное техническое обслуживание включает в себя действия совершаемые в начале рабочего дня и в конце его.

7. 1. 1. В начале рабочего дня необходимо осмотреть стенд и убедиться в исправности электрошнура, отсутствии течи масла из редуктора.

7. 1. 2. Проверить и, при необходимости затянуть оси крепления роликов гайки крепления направляющих, болт крепления планшайбы на валу редуктора.

7. 1. 3. В конце рабочего дня отключить стенд от сети электропитания.

7. 1. 4. Смёткой удалить отколовшиеся частицы краски и грязь с поверхностей стенда, протереть и смазать направляющие тонким слоем смазки «Литол-24».

При больших и множественных загибах закраины предварительно выгните деформированные участки пазовым ключом, поставляемым в комплекте, а подводку роликов до рабочего положения производите постепенно, за 3 – 4 оборота планшайбы с ремонтируемым диском.

6. 2. 8. В процессе правки деформированных участков периодически, через 1 – 2 оборота поджимайте прижимные ролики для обеспечения полного исправления профиля диска.

6. 2. 9. По окончании правки диска отведите прижимные ролики и отведите стол от диска, остановите вращение планшайбы.

6. 2. 10. Проверьте качество правки диска с помощью измерительного инструмента. Сравните полученные результаты замеров с замерами, проведёнными ранее. В зависимости от результатов сравнения сдвиньте или раздвиньте каретки с опорными роликами и повторите правку диска.

6. 2. 11. При удовлетворительных результатах снимите диск со станда.

ВНИМАНИЕ! Перед прокаткой диска необходимо смазать рабочую поверхность опорных прижимных роликов консистентной смазкой «Литол» или аналогичной.

6. Подготовка к работе и порядок работы со стандом

6. 1. Подготовка станда к работе

6. 1. 1. Распакуйте станд.

6. 1. 2. Снимите закрепляющие шины и крепёжные болты.

6. 1. 3. Установите станд на ровной площадке с твёрдым покрытием таким образом, чтобы обеспечивался свободный доступ к рабочей зоне станда и элементам управления, а станд стоял на всех четырёх опорах.

6. 1. 4. Подключите станд с помощью 5-и полюсной вилки к электрической сети напряжением 380 В. Кратковременно включите и выключите вращение планшайбы, чтобы убедиться в правильности фазировки электродвигателя. При правильной фазировке направление вращения должно совпадать с направлением, указанным стрелкой аппликации на кожухе редуктора. При вращении планшайбы в обратном направлении произведите перефазировку электропитания.

ВНИМАНИЕ! Все работы с электрооборудованием и электрическими цепями должен производить электрик с допуском на обслуживание электроустановок до 1000 В.

6. 2. Порядок работы со стандом

6. 2. 1. Перед началом работы осмотрите электрошнур, убедитесь в отсутствии повреждений. Подключите станд к сети питания электрическим током. Убедитесь в отсутствии посторонних предметов

и вспомогательных инструментов в рабочей зоне перемещения стола и кареток.

Убедитесь в отсутствии балансировочных грузиков на бортовых закраинах обода

6. 2. 2. Измерьте центральное посадочное отверстие подготовленного к ремонту диска, выберите центрующую шайбу соответствующего размера и закрепите её винтом в центральном отверстии планшайбы.

6. 2. 3. Предварительно очищенный от грязи диск установите на планшайбу и закрепите крепёжными болтами, поставляемыми в комплекте.

Количество болтов должно соответствовать количеству крепёжных отверстий обрабатываемого диска.

6. 2. 4. С помощью измерительного инструмента, обладающего необходимой точностью, измерьте ширину и диаметр обода в повреждённых и неповреждённых местах. Сравните полученные результаты измерения с данными, указанными на диске или в справочной таблице. (Измерительный инструмент и справочная таблица в комплект поставки не входят).

Примечание:

Типоразмер колёс указывают на диске и данные имеют такой вид, например 5,5J x 15H2 ET30, где:

— 5,5 – ширина обода в дюймах. Стандартный ряд: 3,5; 4,0; 4,5; 5,0; 5,5; 6,0; 6,5 и 7,0.

— J – форма бортовой закраины;

— 15 – монтажный диаметр посадочной полки в дюймах.

Стандартный ряд для легковых автомобилей и внедорожников 10, 12, 13, 14, 15 и 16 дюймов.

— H2 – профиль посадочной полки;

ET30 – вылет колеса в миллиметрах. Может обозначаться как

OFFSET или DEPORT. Это расстояние между плоскостью симметрии обода и крепежей (привалочной) плоскости колеса. При совпадении этих плоскостей вылет нулевой.

6. 2. 5. Кнопкой «Пуск» включите вращение планшайбы и установите диск таким образом, чтобы недеформированный участок обода оказался направленным в сторону кареток, выключите вращение планшайбы. Манипулируя штурвалами перемещения стола и кареток подведите опорные ролики до касания профиля полки и бортовой закраины.

6. 2. 6. Штурвалами перемещения прижимных роликов подведите ролики к профилю обода и убедитесь в том что профили ролика и полки совпадают. При неточном совпадении профилей ролика и закраины отрегулируйте вылет ролика. Для этого необходимо, предварительно отодвинув ролик от обода, ослабить контргайку крепления пиноли ролика, вращением пиноли выставить вылет таким, чтобы ролик совместился с профилем, образованным бортовой закраиной и внешней поверхностью полки при установке ролика в рабочее положение.

ВНИМАНИЕ! Установка величины вылета ролика правки бортовой закраины производится только после касания опорными роликами посадочной полки диска.

Повторите эту операцию для второго ролика. Добейтесь точного совпадения профилей ролика и бортовой закраины.

Регулировка вылета прижимного ролика обычно необходима при переходе на другой типоразмер ремонтируемых дисков или при изменении толщины материала, из которого изготовлен диск.

6. 2. 7. Отведите прижимные ролики от обода диска. Включите вращение планшайбы с диском и подведите прижимные до полного соприкосновения с поверхностью закраины.