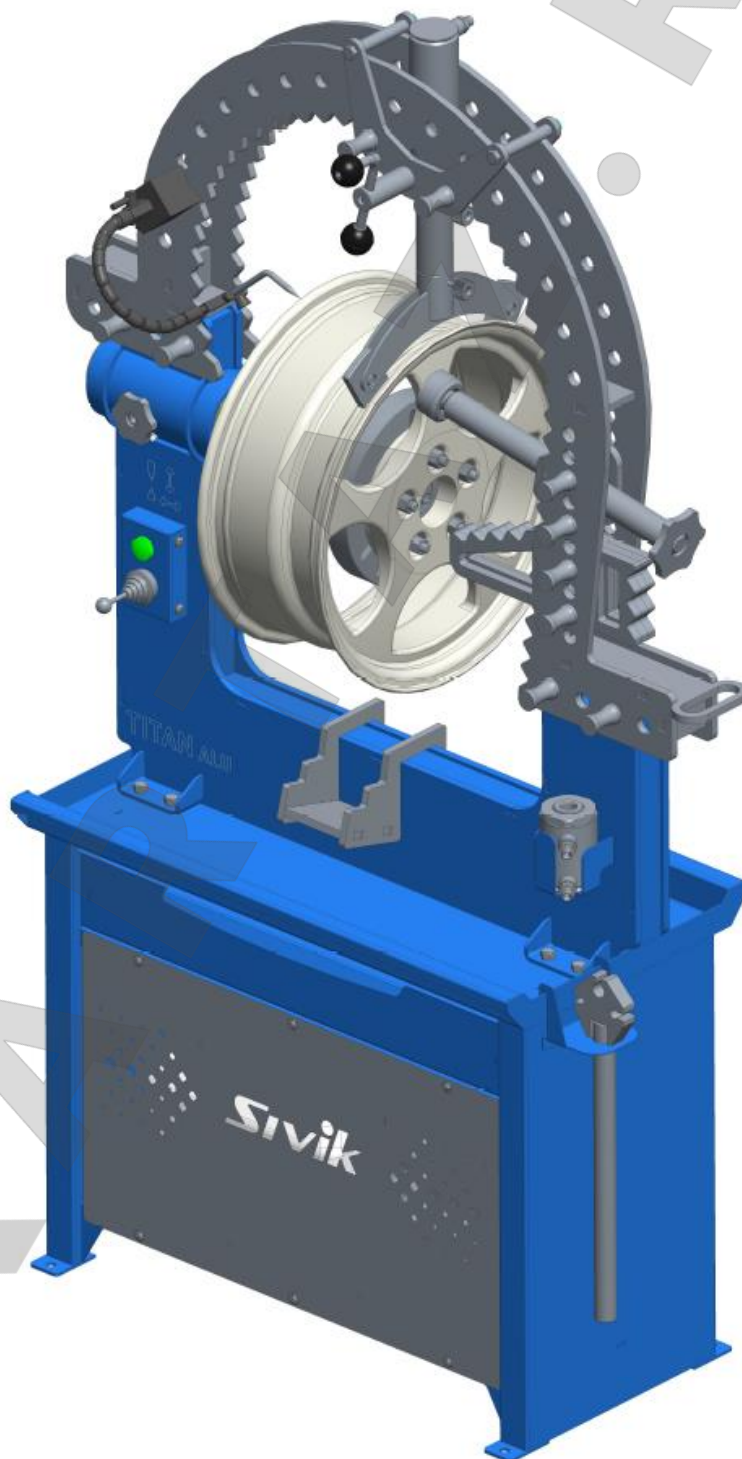




Руководство по эксплуатации
Стенд для правки автомобильных дисков
Титан ALU Компакт
Ред. 11.09.2017
КС708.000.00 РЭ





СОДЕРЖАНИЕ

1. ОБЩИЕ ПОЛОЖЕНИЯ	3
2. ТЕХНИЧЕСКИЕ ХАРАКТЕРИСТИКИ	3
3. КОМПЛЕКТНОСТЬ СТЕНДА	4
4. УСТРОЙСТВО СТЕНДА	8
5. УКАЗАНИЯ МЕР БЕЗОПАСНОСТИ	9
6. ПОДГОТОВКА СТЕНДА К РАБОТЕ.....	9
7. РЕСТАВРАЦИЯ ДИСКОВ	10
8. ТЕХНИЧЕСКОЕ ОБСЛУЖИВАНИЕ	15
9. ТРАНСПОРТИРОВАНИЕ И ХРАНЕНИЕ	16
10. ГАРАНТИИ ИЗГОТОВИТЕЛЯ	16
11. НЕИСПРАВНОСТИ И СПОСОБЫ ИХ УСТРАНЕНИЯ	16
12. СВИДЕТЕЛЬСТВО О ПРИЕМКЕ.....	17
ПРИЛОЖЕНИЯ.....	18



1 ОБЩИЕ ПОЛОЖЕНИЯ

1.1. Стенд «Титан ALU Компакт» предназначен для восстановления поврежденных ободов легкосплавных литых и кованных колёсных дисков.

Стенд может применяться в автотранспортных предприятиях, станциях технического обслуживания автомобилей и шиномонтажных мастерских.

Стенд предназначен для эксплуатации в закрытых отапливаемых помещениях, защищённых от атмосферных осадков при температуре воздуха от +10 до +35 °С и относительной влажности от 30 до 85%.

1.2. Термины и определения:

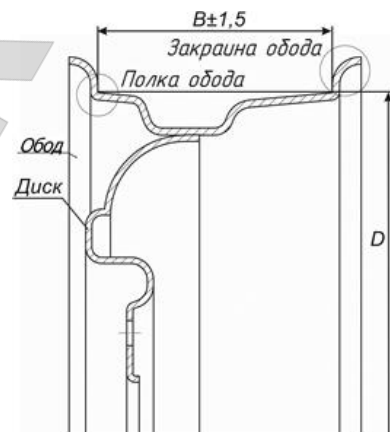
Колесо — конструкция, состоящая из обода и соединительного элемента (диска) с деталями крепления.

Обод — часть колеса, на которую монтируется и опирается шина.

Диск — часть колеса, соединяющая ступицу и обод.

Бортовая закраина обода — часть обода, образующая боковой упор для шины.

Посадочная полка обода — часть обода, предназначенная для установки основания борта шины.

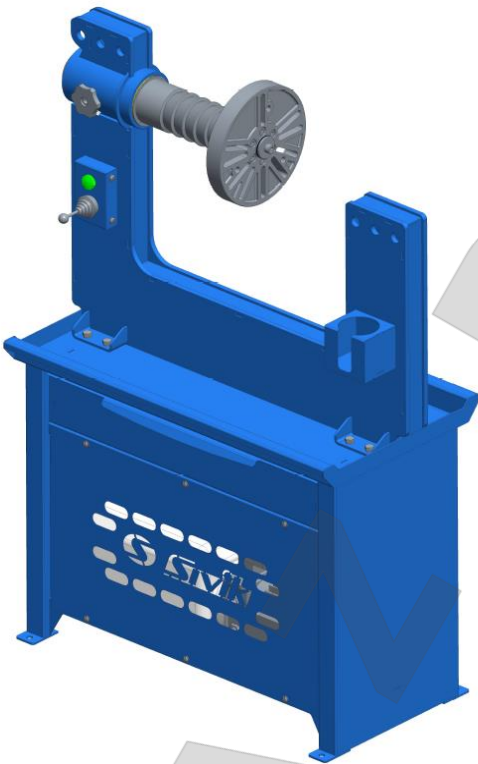
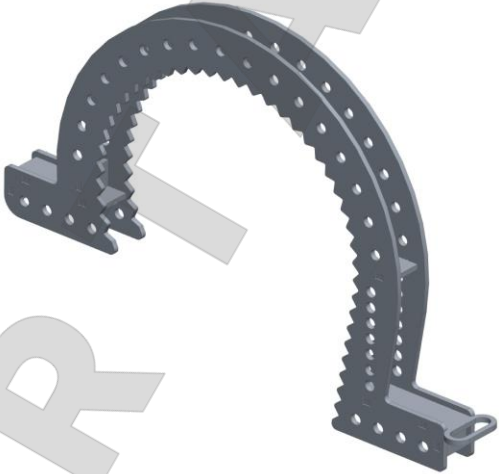



2 ТЕХНИЧЕСКИЕ ХАРАКТЕРИСТИКИ

Тип	Стационарный с гидроприводом
Диаметр реставрируемых колес, дюйм	10...24
Ширина реставрируемых колес, дюйм	до 12
Электродвигатель гидростанции	
Мощность, кВт	0,75
Напряжение, В	380
Частота переменного тока, Гц	50
Частота вращения, об/мин	1420
Рабочее давление гидросистемы, Мра	15...18
Объём гидробака, л	8,0
Рабочая жидкость	Масла гидравлические И-Г-А-68, и другие масла класса вязкости 68 ISO 3448, а так же масла класса вязкости по SAE J300-20W
Максимальное усилие гидроцилиндра D50, т	3,5
Ход гидроцилиндра D50, мм	150
Максимальное усилие гидроцилиндра D60, т	5,0
Ход гидроцилиндра D60, мм	40
Габаритные размеры, мм	
Ширина	980
Высота	1680
Глубина	430
Масса, кг	220


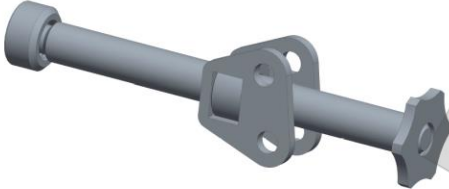
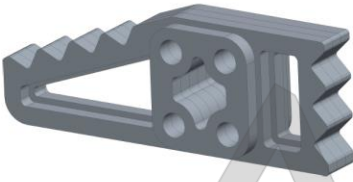
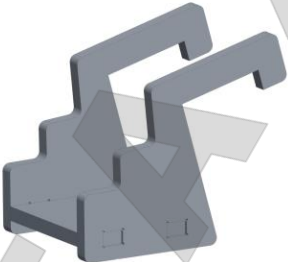
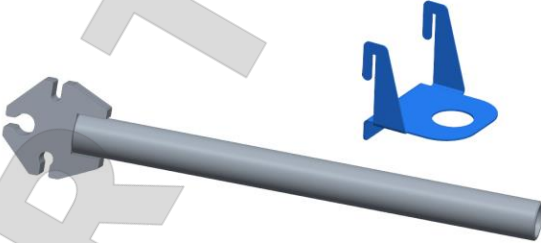

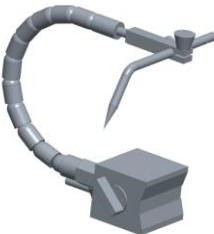


3 КОМПЛЕКТНОСТЬ СТЕНДА

Наименование	Изображение	Кол-во	Примечание
Рама в сборе с гидростанцией, пультом управления, валом и планшайбой.		1	
Мост.		1	
Рамка с гидроцилиндром D50, ход150, удлинителями L150, L200 и поджимом.		1	




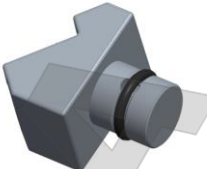
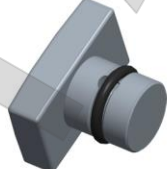
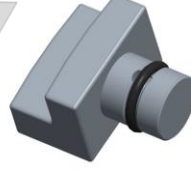






Гидроцилиндр D60, ход40.		1	
Упор.		1	
Консоль.		1	
Кронштейн.		1	
Ключ с держателем.		1	
Палец.		10	
Указатель биения.		1	





<p>Гайка колёсная M12x1,5RH.</p>		<p>5</p>	
<p>Болт M12x1,5x80 кл.пр.10,9 s19.</p>		<p>5</p>	
<p>Кольцо центрирующее (под заказ изготавливаются кольца любого посадочного диаметра).</p>		<p>18</p>	<p>D54,0 D56,1 D56,5 D57,0 D58,0 D59,5 D60,1 D63,3 D64,0 D65,0 D66,1 D66,6 D67,1 D70,1 D71,1 D71,6 D72,0 D72,5</p>
<p>Насадка.</p>		<p>1</p>	
<p>Насадка.</p>		<p>1</p>	
<p>Насадка.</p>		<p>1</p>	
<p>Насадка.</p>		<p>1</p>	
<p>Насадка.</p>		<p>1</p>	





Переходник.		1	
Переходник.		1	
Удлинитель.		4	L65 L100 L135 L170
Ключ торцевой.		1	
Рукав.		4	L2700
Масло гидравлическое.			9,6л
Руководство по эксплуатации.		1	

Предприятием ведется постоянная работа по повышению качества и надежности выпускаемых изделий. В связи с этим, предприятие оставляет за собой право в процессе производства вносить изменения в конструкцию и технологическую характеристику изделия, не ухудшающие качества изделия.



4 УСТРОЙСТВО СТЕНДА

Устройство стенда представлено на рисунке 1. Рама стенда состоит из корпуса (поз.1) и закреплённой на нем стойки (поз.2). В корпусе расположена гидростанция (поз.3). В стойке закреплены: пульт (поз.4) управления гидроцилиндрами, вал (поз.5) с планшайбой (поз.6) и гидроцилиндр D60 (поз.8). Для фиксации вала имеется барашек (поз.7). Сверху на стойке установлен подвижный мост (поз.9). Между пластинами моста имеются переставляемые: консоль (поз.10), упор (поз.11) и рамка (поз.12). В рамке закреплён гидроцилиндр D50 (поз.13). Для фиксации гидроцилиндра имеется винт (поз.14). На гидроцилиндре через удлинитель (поз.15) установлен поджим (поз.16). Рабочие положения моста, консоли, упора и рамки фиксируются пальцами (поз.17). В любом месте моста может быть расположен магнитный указатель биения (поз.18). На стойке имеется передвижной кронштейн (поз.19) для гидроцилиндра. Сбоку корпуса в держателе вставлен ключ (поз.20). В корпусе имеется выдвижной ящик (поз.21) для принадлежностей.

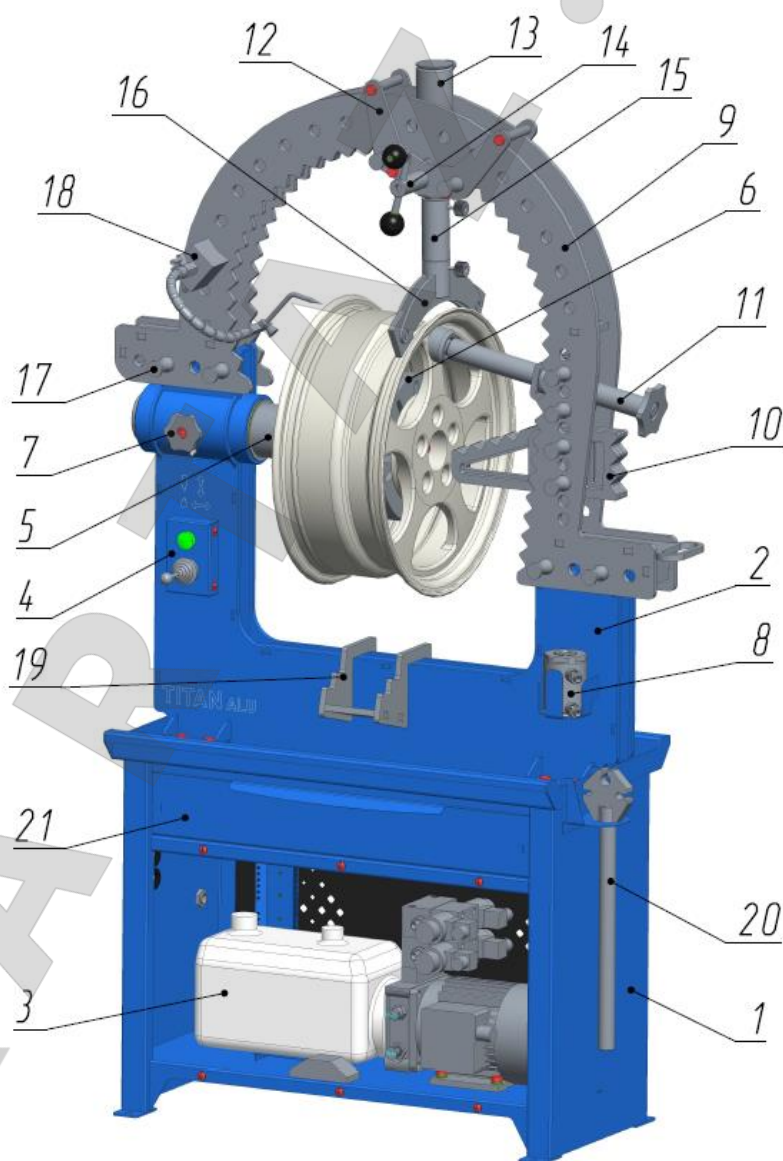


Рисунок 1. Устройство стенда для правки автомобильных дисков: 1 – корпус; 2 – стойка; 3 – гидростанция; 4 – пульт; 5 – вал; 6 – планшайба; 7 – барашек; 8 – гидроцилиндр D60; 9 – мост; 10 – консоль; 11 – упор; 12 – рамка; 13 – гидроцилиндр D50; 14 – винт; 15 – удлинитель; 16 – поджим; 17 – палец; 18 – указатель биения; 19 – кронштейн; 20 – ключ; 21 – ящик.



5 УКАЗАНИЯ МЕР БЕЗОПАСНОСТИ

5.1. К работе на стенде допускаются лица, ознакомившиеся с данным «Руководством по эксплуатации» и прошедшие инструктаж по технике безопасности.

5.2. Запрещается использовать устройство в целях, для которых оно не предназначено. Изготовитель не несет ответственность за возможные повреждения, вызванные неправильным использованием стенда.

5.3. Не допускается эксплуатация стенда на открытом воздухе под навесом, в местах повышенной влажности и в других условиях, не обеспечивающих надлежащую защиту от неблагоприятных воздействий.

5.4. Стенд питается от сети переменного тока с напряжением 380В, это напряжение опасно для человека! Подключение стенда к электросети осуществляется квалифицированным электриком. Для обеспечения безопасности обязательно наличие заземляющего контакта в используемой розетке питания. Отсоединяйте шнур питания электросети по окончании работы, при проведении технического обслуживания, в случае возникновения неполадок в работе, а также если вы собираетесь не использовать стенд длительное время.

5.5. Запрещается проведение работ по правке на незакрепленном или не полностью закрепленном диске.

5.6. Во время проведения работ возможны сколы мелких частиц металла, краски, поэтому для защиты глаз используйте защитные очки. Во избежание получения травмы от задигов металла рекомендуется работать в перчатках.

5.7. Во избежание получения травмы не манипулируйте руками в зоне перемещения штока, рихтующих насадок, поджимов во время работы гидроприводов.

6 ПОДГОТОВКА СТЕНДА К РАБОТЕ

6.1. При получении изделия необходимо убедиться в целостности упаковки.

6.2. Снять или разрезать стальные скрепляющие полосы.

6.3. Снять верхний щит, затем поочередно отделить боковые и торцевые щиты.

6.4. Вывернуть монтажные винты и снять изделие с поддона.

6.5. После распаковки проверить состояние изделия путем внешнего осмотра; комплект поставки, согласно данного руководства по эксплуатации; ознакомиться с устройством, порядком работы и обслуживания, мерами безопасности.

6.6. Стенд установить на ровный бетонный пол таким образом, чтобы обеспечить свободный доступ к элементам стенда, для устойчивости закрепить анкерными болтами 10x100 через отверстия в корпусе.

6.7. Установить мост (поз.8) на стойку (поз.2), на мост установить рамку (поз.12), упор (поз.11), консоль (поз.10) и всё зафиксировать пальцами (поз.17), см. рисунок 1.

6.8. Подключите стенд к сети питания электрическим током 380В.

6.9. Залить в гидробак масло в объёме 5-6л. Для выпуска воздуха из гидросистемы произвести несколько полных перемещений гидроцилиндров без нагрузки. Долить масло в гидробак. Уровень масла должен быть между двумя метками на щупе.



7 РЕСТАВРАЦИЯ ДИСКОВ

7.1. Для удобства установки деформированного диска на стенд, мост можно поднять вверх, зафиксировав его двумя пальцами. Подобрать по диаметру центрального отверстия диска центрирующее кольцо и установить его перед планшайбой, см. рисунок 2.

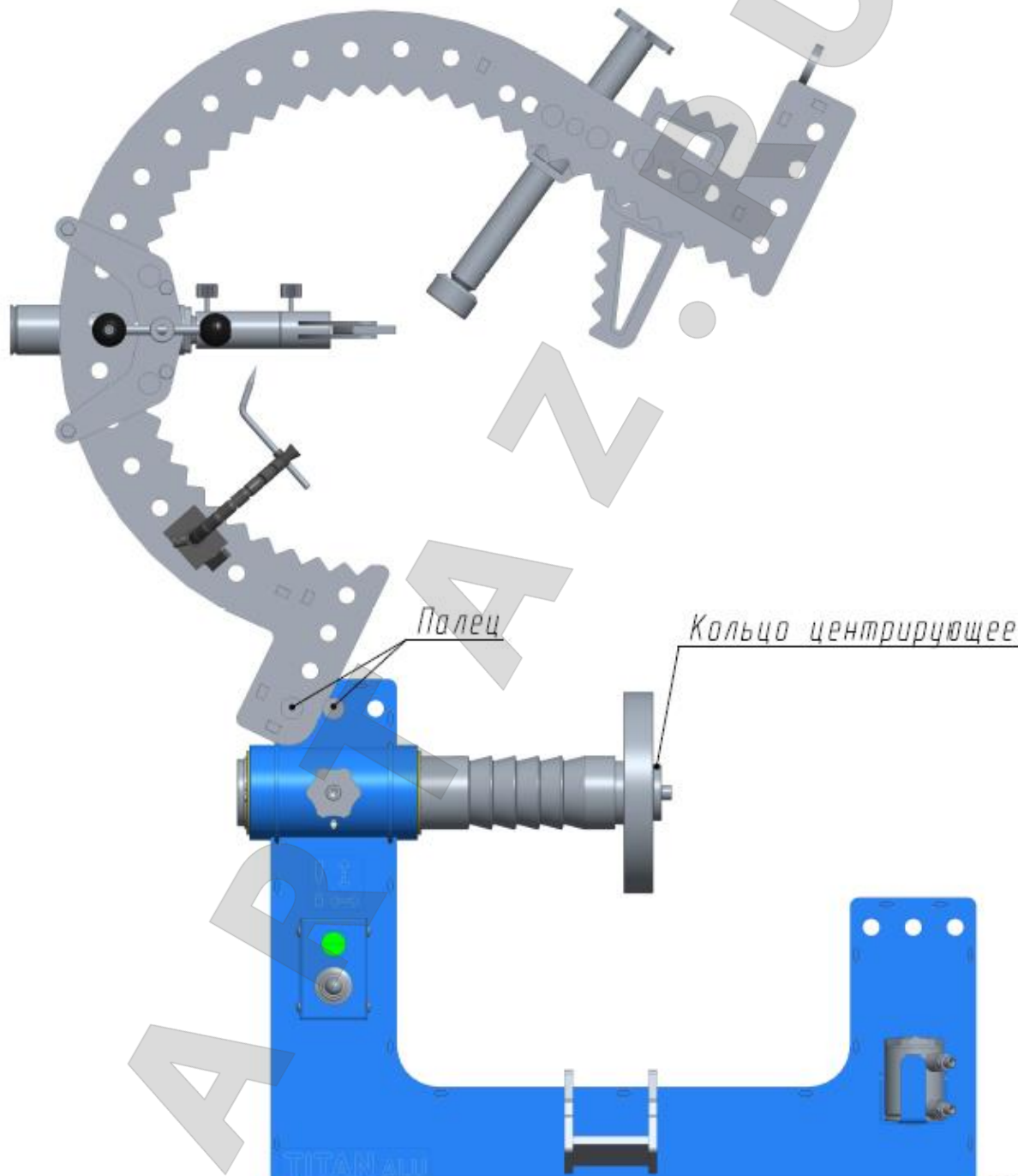


Рисунок 2. Фиксация моста в поднятом положении.

7.2. Очищенный от загрязнений диск, установить привалочной плоскостью на планшайбу, используя для этого крепёжные болты и колёсные гайки. Количество болтов должно соответствовать количеству крепёжных отверстий деформированного диска, см. рисунок 3.

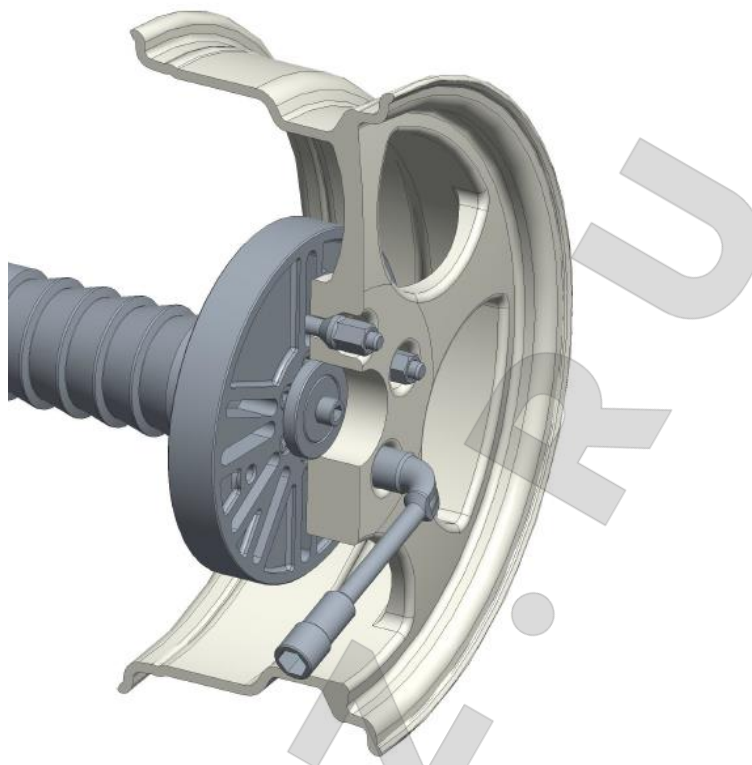


Рисунок 3. Крепление диска к планшайбе.

7.3. Установить магнитную стойку с указателем биения на боковую поверхность моста, недалеко от места деформации диска. Подвести его заостренное окончание к ободу диска и зафиксировать в этом положении, см. рисунок 4. Вращая колесо рукой, отметьте те точки на ободе, где остриё указателя начинает отдаляться от поверхности обода или наоборот мешает вращению. Сектор, расположенный между полученными отметками, является зоной правки. Отведите остриё указателя биения из рабочей зоны.

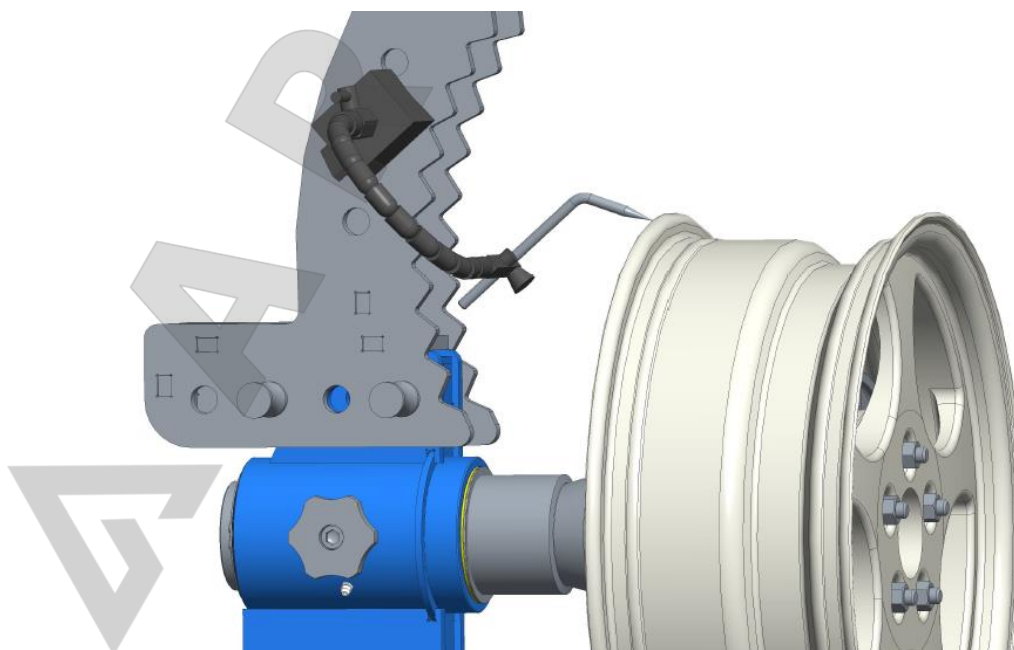


Рисунок 4. Определение места деформации диска.

7.4. Подберите рихтовую насадку соответствующего профиля и вставьте её в шток гидроцилиндра Д60. В зависимости от расстояния от упора гидроцилиндра до места правки можно воспользоваться удлинителями и переходниками из комплекта принадлежностей. При необходимости прогрейте диск, предназначенный для правки, с помощью промышленного фена или другого источника тепла до температуры 150...250 °С. Температура прогрева зависит от типа сплава, из которого изготовлен диск. Включите электродвигатель гидравлического насоса. Вращая колесо, произведите рихтовку дефектного участка, продвигаясь от краёв исправляемой зоны к её центру, см. рисунок 5.

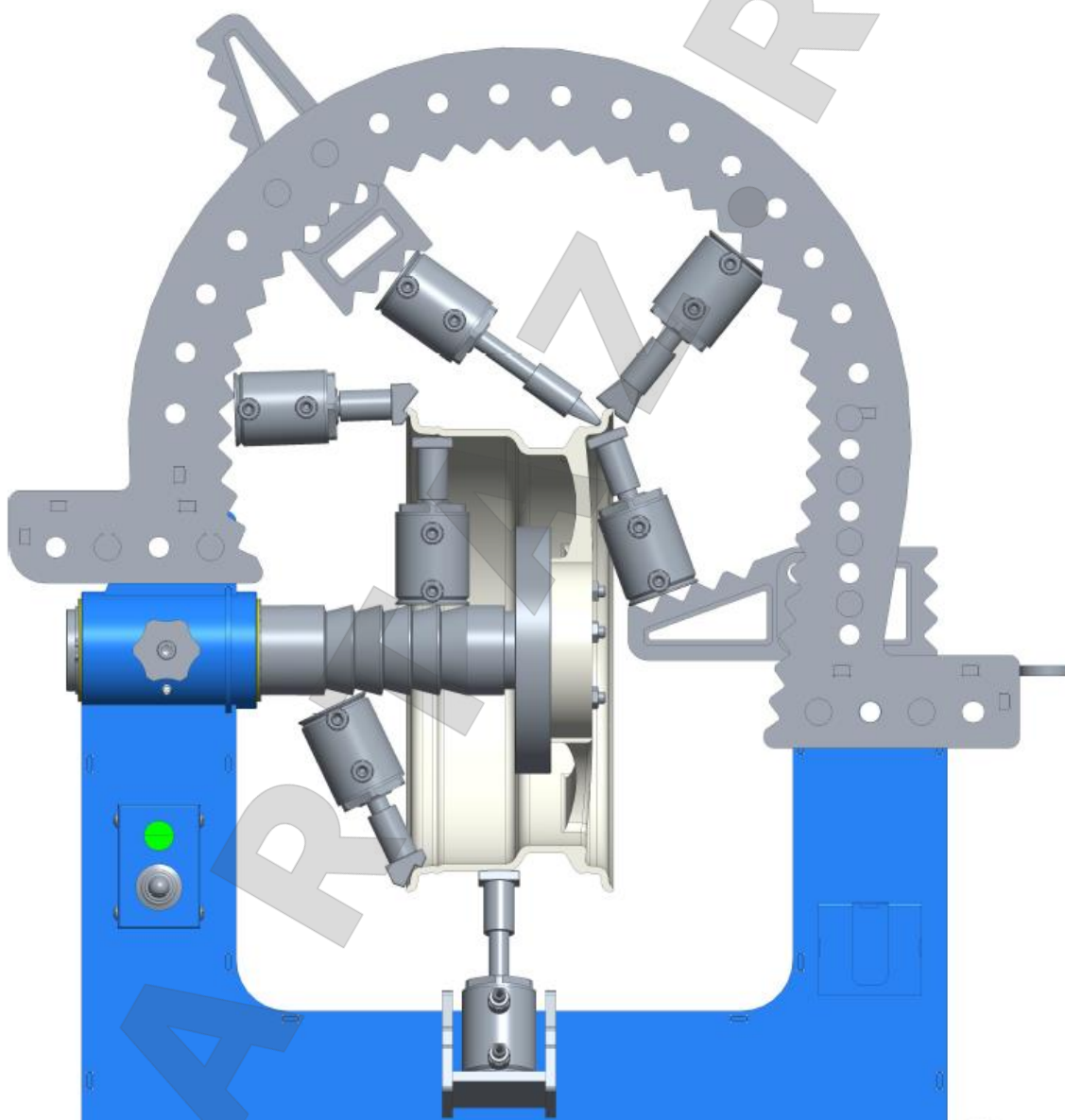


Рисунок 5. Примеры расположения гидроцилиндра с различными типами насадок при правке диска.

7.5. Для более жесткой фиксации диска во время правки, его можно поджать упором, с противоположной стороны. Упор можно закрепить в любом месте моста, см. рисунок 6.

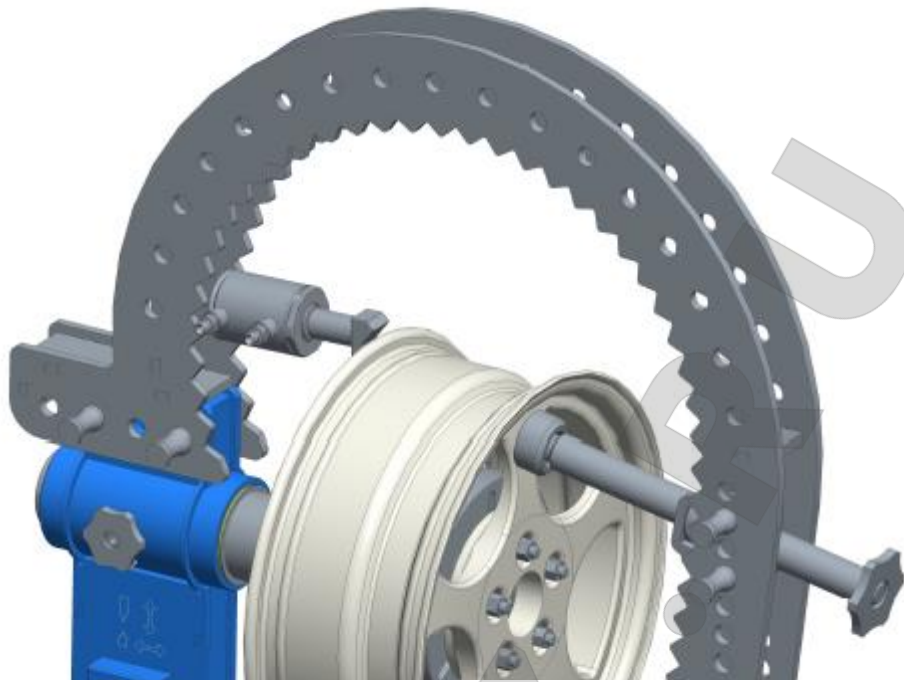


Рисунок 6. Поджим упором во время правки.

7.6. Для более жесткой фиксации диска во время правки, его можно поджать гидроцилиндром D50. Рамку с гидроцилиндром D50 можно закрепить в любом месте моста, см. рисунок 7.

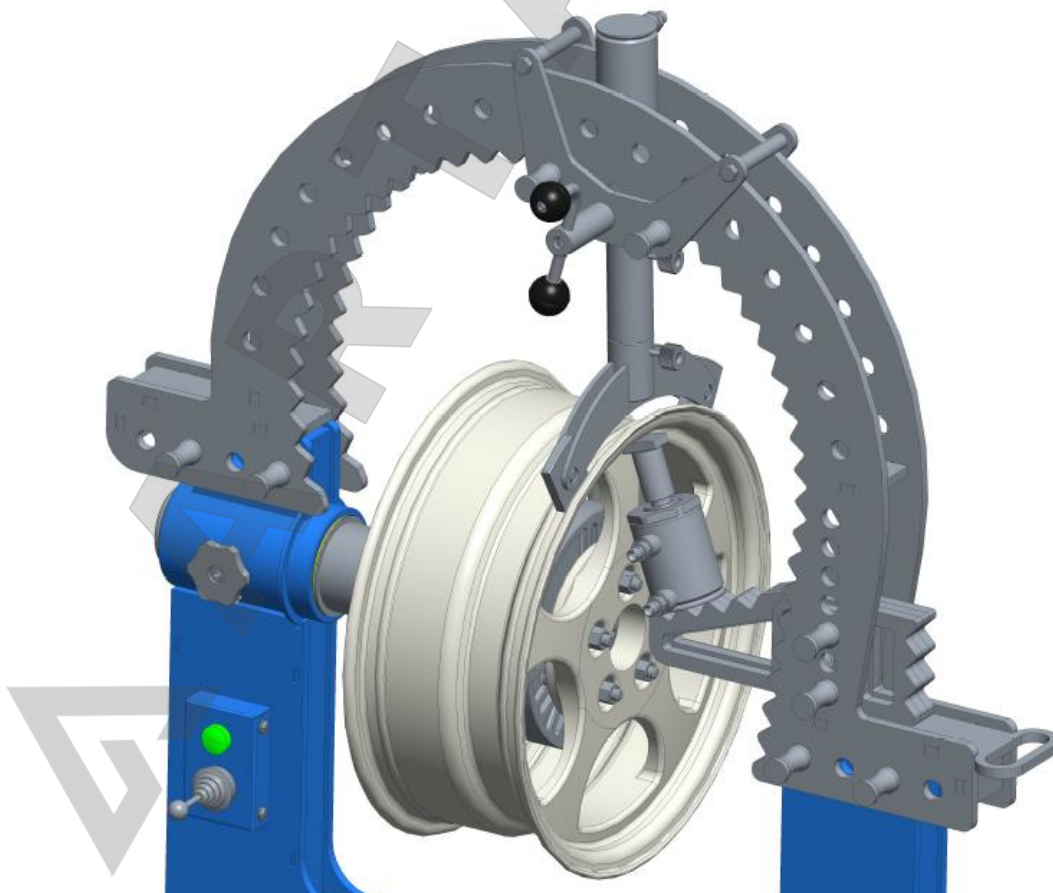
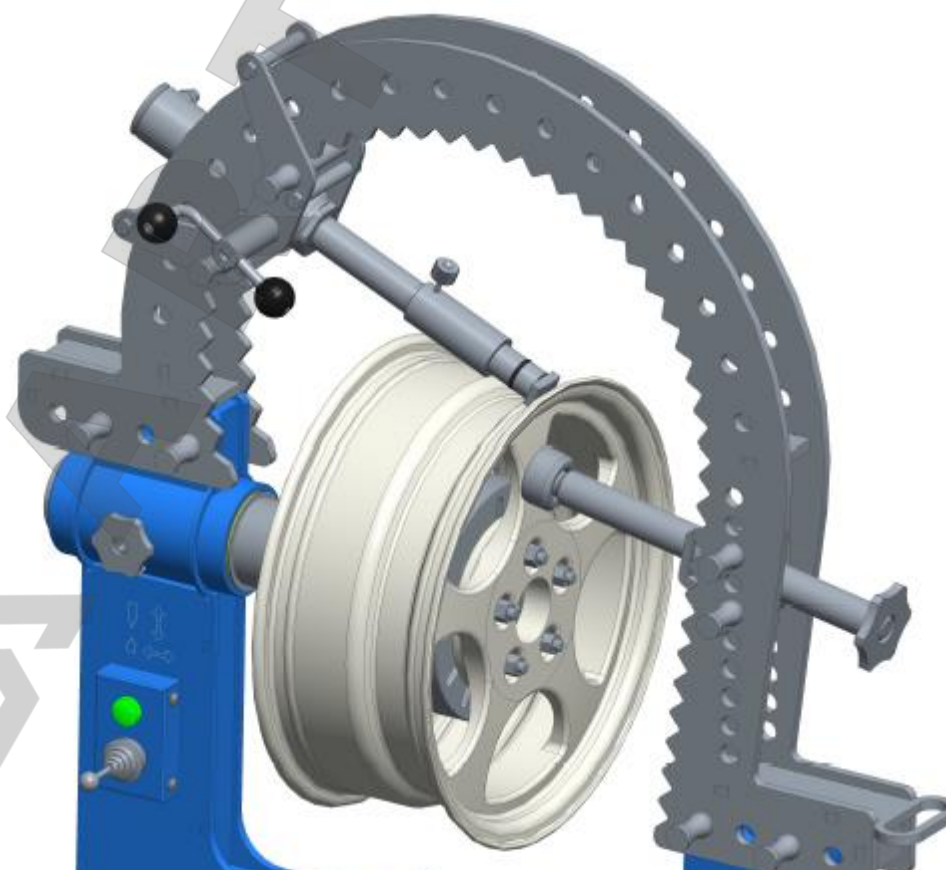
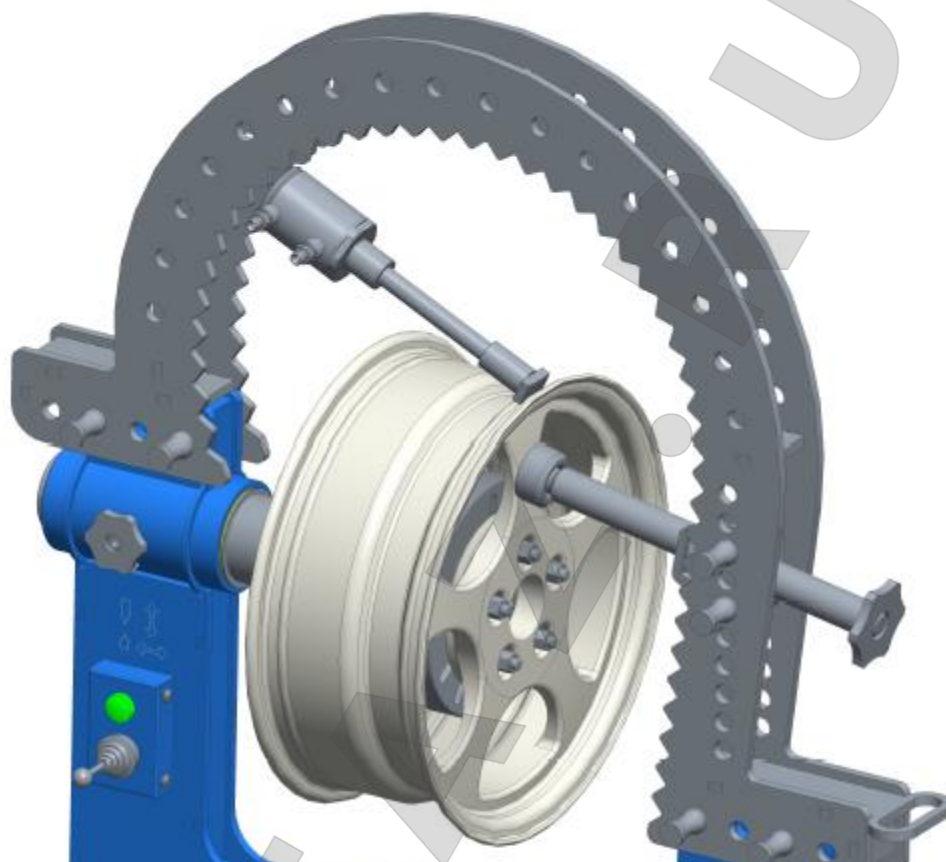


Рисунок 7. Поджим гидроцилиндром D50 во время правки.



7.7. Для правки спицы колеса поджать упором деформированную спицу диска, и нажать на бурт посадочной полки диска, насадкой вставленной через удлинитель в гидроцилиндр D60 или D50, либо поджать бурт посадочной полки диска гидроцилиндром D50, и нажать на спицу гидроцилиндром D60, см. рисунок 8.



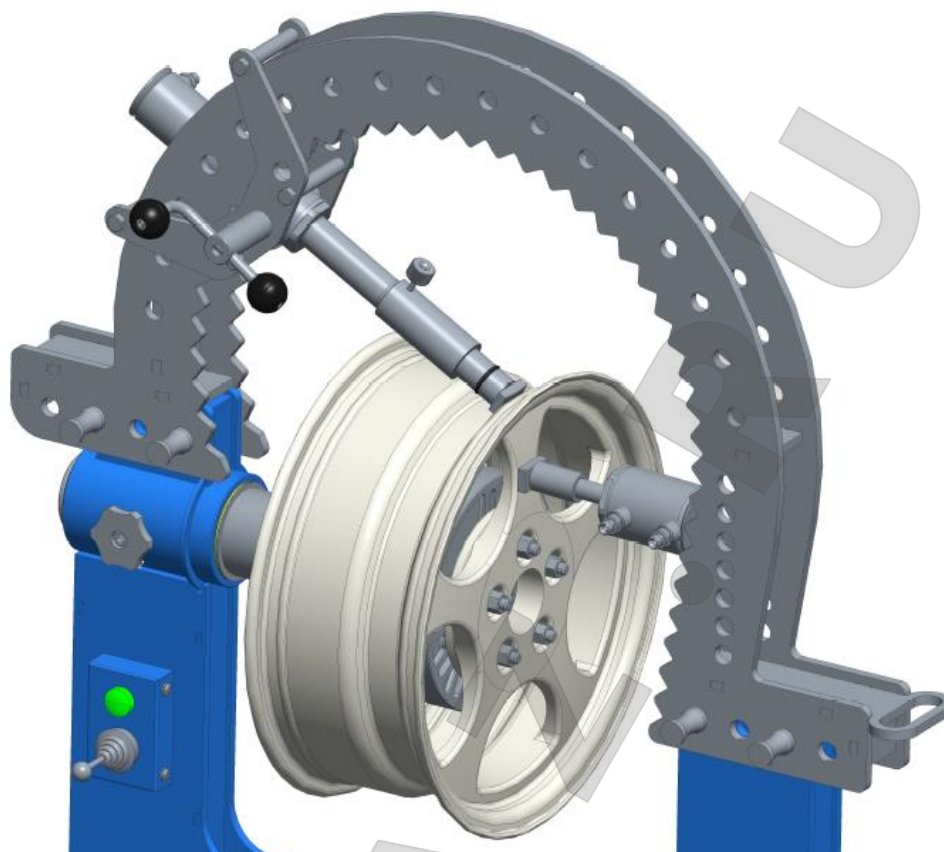


Рисунок 8. Правка спицы диска.

Приведённые выше примеры не являются единственно возможными, можно варьировать все доступные приспособления в различных комбинациях.

8 ТЕХНИЧЕСКОЕ ОБСЛУЖИВАНИЕ

8.1. Перед всеми работами по техническому обслуживанию и уходу отсоедините шнур электропитания от сети переменного тока.

8.2. Техническое обслуживание станда является необходимым условием нормальной работы и выполняется на месте его установки обслуживающим персоналом.

8.3. Ежедневно необходимо осмотреть и убедиться в исправности электрошнура, состоянии заземляющего контакта, рукавов высокого давления, соединений гидравлической системы, в отсутствии течи масла из гидросистемы, при обнаружении неисправности работу прекратить до её устранения. В конце рабочего дня необходимо очищать от пыли и грязи поверхности станда, инструментов и приспособлений.

8.4. Ежемесячно проверять уровень масла в бачке гидравлической системы, при необходимости долить.

8.5. Ежегодно подтянуть болтовые соединения, шприц-маслёнкой подать смазку «Литол-24» или аналогичную в корпус вала через шариковую маслёнку, проверить состояние узлов и агрегатов станда, при наличии сильного износа — заменить.



9 ТРАНСПОРТИРОВАНИЕ И ХРАНЕНИЕ

9.1. Упакованный стенд можно транспортировать в закрытом транспорте (железнодорожных вагонах, контейнерах, закрытых автомобилях) при температуре от -50 до +50°C.

9.2. Способы погрузки, размещения и крепления при транспортировке должны соответствовать манипуляционным знакам на упаковке и должны обеспечивать сохранность упаковки и стенда в процессе транспортировки и хранения.

9.3. Хранение стенда должно осуществляться в упаковке изготовителя, в закрытых помещениях, при температуре окружающего воздуха от -40 до +50°C и относительной влажности воздуха не более 85%.

10 ГАРАНТИИ ИЗГОТОВИТЕЛЯ

10.1. Предприятие-изготовитель гарантирует соответствие стенда для правки литых колёсных дисков требованиям действующей конструкторской и технологической документации, при соблюдении условий хранения, транспортирования, монтажа и эксплуатации.

10.2. Гарантийный срок эксплуатации 12 месяцев со дня продажи, но не более 18 месяцев со дня выпуска.

10.3. Предприятие-изготовитель рассматривает претензии по работе стенда при наличии «Руководства по эксплуатации», печати продавца, а так же при наличии полной комплектации стенда. В случае утери «Руководства по эксплуатации», гарантийный ремонт не производится и претензии не принимаются.

11 НЕИСПРАВНОСТИ И СПОСОБЫ ИХ УСТРАНЕНИЯ

Неисправность	Вероятная причина	Способ устранения
При включении стенда лампочка на пульте не горит, двигатель гидростанции не работает.	1. Нет напряжения в электросети. 2. Неисправна вилка или шнур питания.	1. Вызвать электрика для восстановления электропитания. 2. Заменить неисправную вилку или шнур питания.
При включении стенда лампочка на пульте горит, двигатель гидростанции не работает.	Неисправен двигатель.	Заменить двигатель.
Утечка масла.	1. Ослабло крепление	1. Подтянуть соединения





	элементов. 2. Износ элементов гидросистемы.	элементов гидросистемы. 2. Заменить изношенные элементы.
Двигатель гидростанции работает, но при переключении гидрораспределителя шток гидроцилиндра не перемещается.	1. Неисправен гидрораспределитель. 2. Низкий уровень масла в гидробаке.	1. Заменить неисправный гидрораспределитель. 2. Восстановить уровень масла.

ВНИМАНИЕ!

В случае возникновения других неисправностей обратитесь в сервисную службу предприятия – изготовителя.

12 СВИДЕТЕЛЬСТВО О ПРИЕМКЕ

Стенд для правки автомобильных дисков «Титан ALU Компакт», заводской № _____, изготовлен и принят в соответствии с требованиями действующей технической документации и признан годным к эксплуатации.

Ответственный за приемку _____

МП

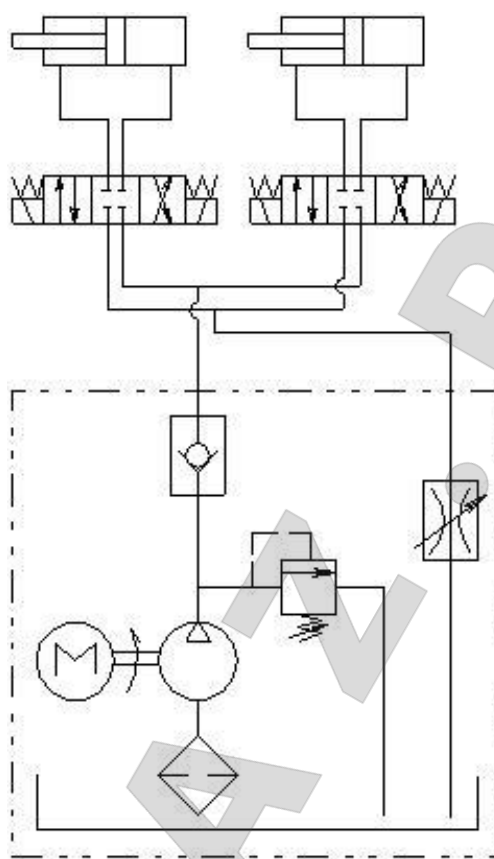
Дата выпуска _____ 20 г.

Дата продажи _____ 20 г.



ПРИЛОЖЕНИЯ

Гидравлическая схема станда «Титан ALU Компакт».



Электрическая схема станда «Титан ALU Компакт».

